



NERO

**АВТОМАТИКА
ДЛЯ ДОМА И БИЗНЕСА**

О компании

Компания «Неро Электроникс» - производитель инновационных устройств для автоматизации зданий и умного учета ресурсов. Наши разработки помогают управлять роллетами, жалюзи, рулонными шторами, автоматическими воротами, шлагбаумами, осветительными приборами, вентиляцией, розетками и другими элементами.

Продукция компании универсальна: может использоваться как отдельно, так и комплексно, в системе, комбинироваться с другими разработками компании и прочих производителей.

Умения и опыт наших специалистов позволяют разрабатывать автоматику, которая соответствует европейским стандартам качества и помогает воплотить любые идеи в реальность.

> Разработка

Над созданием компонентов системы автоматизации работает команда квалифицированных специалистов: программистов, инженеров, конструкторов. Новейшие технологии и многочисленные патенты помогают добиться высоких результатов и создавать качественные продукты. При разработке приборов учитываются не только потребности будущих владельцев, но и удобство установки.

> Производство

Высокотехнологичное оборудование, компоненты от лучших мировых производителей, автоматизированное производство — все это становится залогом успеха компании. Особое место занимает система многоэтапного контроля качества, которая не позволяет выпустить в продажу элементы с браком.

> Экспорт

ООО «Неро Электроникс» реализует свою продукцию в странах Западной и Восточной Европы: Германии, Польше, Эстонии, Латвии, Литве, России, Украине, Беларуси, Казахстане, Кыргызстане, Молдове, Узбекистане и т.д.

> Философия

Мы придерживаемся принципов многозадачности и всегда готовы к сотрудничеству для создания новых разработок.

Наша задача — создать устройства, в которых вы будете уверены.

О каталоге

Условные обозначения

В карточках товаров содержатся условные обозначения, которые демонстрируют функции устройств, а также виды управляемых объектов.



* Ретрансляция - встроенная функция исполнительных устройств серии Radio, которая позволяет увеличить дальность сигналов пульта за счет их повторения приемником. Актуально для систем из двух и более приемников.

Прайс-листы и информацию об условиях сотрудничества можно получить в региональных представительствах нашей компании (полные контакты см. на обороте обложки).

Россия	СкетчНероГрупп Неро СПб ИзиТек	+7 495 430-79-60 +7 812 987-51-56 +7 499 322-95-08	info@nerosk.ru spb-order@neroelectronics.by info@nero-home.ru
Украина	Умные решения	+380 44 500-18-55	ua-order@neroelectronics.by
Казахстан	Etalon Group	+7 7172 467-911	info@etalon-group.kz
Беларусь и другие страны	Неро Электроникс	+375 17 388-53-33	by-order@neroelectronics.by

4	СИСТЕМЫ РАДИОУПРАВЛЕНИЯ	32	СИСТЕМЫ PLC-УПРАВЛЕНИЯ
6	Дизайнерская система SmartHomeReady	34	Интеллектуальная система управления Nero
	Приемники		Пульт
8	Intro 7513 micro	36	Nero 8010L
9	Intro 7527 micro		Приемники
	Пульты	37	Nero 8013L
10	Oledo 7533	38	Nero 8013 UPM
12	Oledo 7503	39	Nero 8013 IP55 в короб
13	Oledo 7510 micro		Дополнительные модули
14	7501 Remote-it	40	Nero 8361 UPM
	Электроприводы SmartHomeReady	41	Nero 8015
15	35-6/28, 35-10/14, 45-20/17, 45-30/17, 45-50/12	42	Интеллектуальная система управления Nero II
16	Система управления Radio		Приемники
18	Мини-сервер 8767	44	Nero II 8413-50
	Приемники для роллет и солнцезащитных конструкций	45	Nero II 8413 UPM
20	Radio 8113 micro	46	Nero II 8422 DIN
21	Radio 8113 IP65	47	Nero II 8422 UPM
	Приемники для ворот, шлагбаумов, освещения и систем контроля доступа		Пульты
22	Radio 8117 micro	48	Nero II 8450-50M
23	Radio 8122	49	Nero II 8410 UP
24	8660	50	Nero II 8405-50-4, Nero II 8405-50-6, Nero II 8405-50-8
25	Radio 8615 с USB-stick		Дополнительные модули
	Пульты	51	Nero II 8400
26	Radio 8101-1M, Radio 8101-2M, Radio 8101-4M	52	Nero II 8761 UPM
27	Radio 8103		Управление с выключателей
28	Radio 8101-5	55	
29	Radio 8101-15	56	ГУ-4.РМ
	Электроприводы	57	ГУ-4.3М
30	М35-10/14-EL-R с электронными концевыми выключателями	58	УС-2.15М
31	35-6/28, 35-10/14, 45-20/17, 45-30/17, 45-50/12	59	Solo 8252-50
		61	Управление с электронных ключей
		62	LOGO 8213 (LOGO 8213-1000)



Автоматизировать в современном доме можно практически все благодаря системе SmartHomeReady, которая помогает управлять роллетами, рулонными шторами, жалюзи, автоматикой ворот и шлагбаумов, солнцезащитными конструкциями, освещением и прочими объектами.

- **Привлекательный дизайн** — первое, на что обращают внимание покупатели. Его разработала студия Артемия Лебедева.
- Интеллектуальная **ретрансляция сигнала** и автоматическое управление с помощью датчиков, событий, таймеров, геопозиции, сценариев при наличии сервера.
- **Обратная связь:** пульт или приложение сообщит владельцу, если команда по какой-то причине не была выполнена. Это особенно удобно в случае, если вы не можете видеть объект, которым управляете.
- Систему можно **дополнять**, добавляя модули по мере необходимости.
- Сигнал приемника **шифруется**, поэтому несанкционированно копировать пульта практически невозможно.
- Электронные компоненты от брендов с мировым именем, качественные материалы для изготовления корпусов.

Дизайнерская система SmartHomeReady

> Приемники

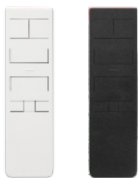


Intro 7513 micro



Intro 7527 micro

> Пульты



Oledo 7533



Oledo 7503



Oledo 7510 micro



7501 Remote-it

> Электроприводы SmartHomeReady



35-6/28



35-10/14



45-20/17



45-30/17



45-50/12



Дизайн Art.Lebedev

Приемник

Intro 7513 micro



Описание:

Приемник для роллет, рольштор и жалюзи, который позволяет управлять конструкциями как с дизайнерских пультов, так и в составе системы умного дома SmartHomeReady: из приложения NeroHome, а также по таймеру, датчикам или другим устройствам автоматике (при наличии сервера).



Особенности:

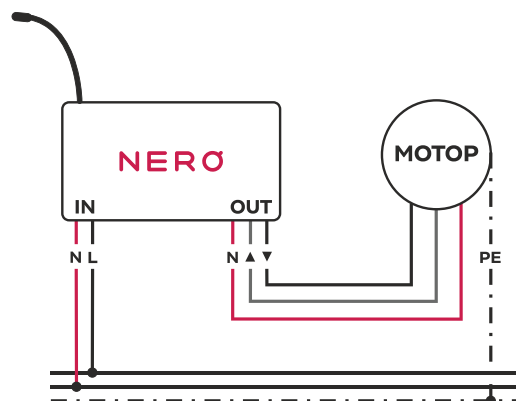


КОМФОРТ

- подключается к приводу без отвертки с помощью немецких самозажимных клемм;
- габариты приемника позволяют скрыть его в монтажной чашке или за подвесным потолком;
- для роллеты или рольшторы можно ввести в память устройства удобное некрайнее положение конструкции (режим «Комфорт»: настраивается с помощью сервера);
- мощность подключаемой нагрузки до 420 Вт (моментальная нагрузка), рекомендуемая постоянная 300 Вт.

Характеристики:

Напряжение питания	24-230 В AC / 24-48 В DC
Тип нагрузки	внутривальный электропривод
Максимальное количество пультов	200
Степень защиты корпуса	IP40
Рабочая температура	-30 ... +50°C
Габаритные размеры	26x47,5x15,3 мм
Количество объектов управления	1



Подключение 7513 micro к внутривальному мотору



Инструкция



Дизайн Art.Lebedev

Приемник

Intro 7527 micro



Описание:

Низковольтный приемник для управления LED-лентами и светодиодными лампами 12/24 V DC, который может подключаться к блокам автоматики ворот, шлагбаумов, а также электромагнитным и электромеханическим замкам.

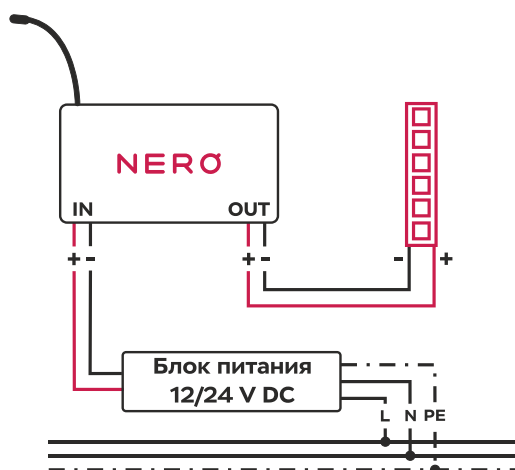


Особенности:

- позволяет регулировать яркость LED-освещения;
- при превышении максимальной мощности приемник автоматически отключится;
- плавное повышение мощности позволяет сохранить рабочий ресурс ламп на более длительный срок;
- позволяет автоматизировать электромагнитный и электромеханический замок для управления ими с пультов, приложения, датчиков и др.;
- обладает памятью для настройки разного уровня яркости для разных событий с помощью сервера.

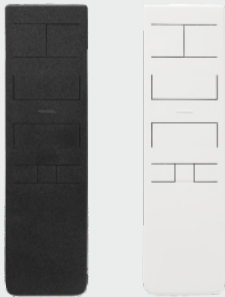
Характеристики:

Напряжение питания	12-24 В DC
Допустимая нагрузка	12 В/144 Вт, 24 В/192 Вт
Максимальное количество пультов	200
Степень защиты корпуса	IP40
Рабочая температура	-30...+50°C
Габаритные размеры	26x47,5x15,3 мм
Количество объектов управления	1



Инструкция

Подключение 7527 micro к светодиодной ленте



Дизайн Art.Lebedev

Пульт

Oledo 7533



Описание:

Стильный переносной пульт для управления любыми пятью объектами или группами объектов с функцией вызова сценариев.



Особенности:

- мягкая подсветка дублирует нажатие на кнопку, она заранее сообщит о том, что садится батарейка;
- обратная связь: подсветка пульта мигает, если Ваша команда не выполнена, что удобно, если объект вне зоны видимости;
- магнитный держатель на стену в комплекте: пульт не потеряется, его легко снять и вернуть на место;
- сигнал шифруется, поэтому копировать пульты практически невозможно;
- эксклюзивный дизайн: красивый внешний вид пульта поможет легко интегрировать его в интерьер;
- позволяет запускать сценарии, например, «Утро» или «Выключить весь свет», настраивается при помощи сервера.

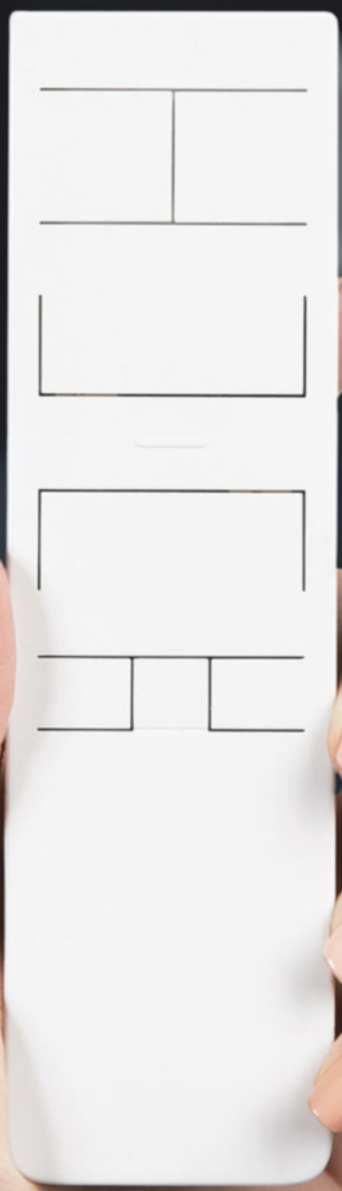


Характеристики:

Количество каналов управления	5 основных и 3 сценария
Тип элемента питания	CR2032×3
Рабочая частота	433,05 – 434,79 МГц
Степень защиты корпуса	IP40
Рабочая температура	0 ... +40°C
Габаритные размеры:	
Пульт	148,2x41,7x12,6 мм
Держатель	79x79x9,2 мм



Инструкция





Пульт

Oledo 7503

Дизайн Art.Lebedev



Описание:

Настенный беспроводной пульт лаконичного дизайна для управления одной* умной роллетой или группой роллет, рулонных штор, маркиз, жалюзи.



Особенности:

- обратная связь: подсветка пульта замигает, если Ваша команда не выполнена, что удобно, если объект вне зоны видимости;
- подсветка дублирует нажатие на кнопку, она заранее сообщит о том, что садится батарейка;
- сигнал шифруется, поэтому копировать пульты практически невозможно;
- удобный магнитный держатель на стену в комплекте: пульт при необходимости легко снять и вернуть на место;
- пульт, как и большинство розеток и выключателей, имеет размер 8x8 см, поэтому они будут органично смотреться рядом.

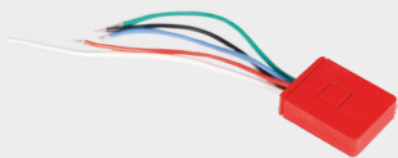
Характеристики:

Количество каналов управления	1 или 3
Количество кнопок	3
Тип элемента питания	CR2032×2
Рабочая частота	433,05 – 434,79 МГц
Степень защиты корпуса	IP40
Рабочая температура	0 ... +40°C
Габаритные размеры	80x80x8,1 мм

* пульт имеет как одноканальный, так и трехканальный режим работы - когда каждая кнопка управляет своим объектом пошагово. В этом случае пульт можно использовать для управления тремя конструкциями или их группами. Изменение режима производится с помощью сервера.



Инструкция



Пульт

Oledo 7510 micro

Дизайн Art.Lebedev



Описание:

Встраиваемый трехканальный пульт на батарейке дает возможность сохранить уже имеющиеся выключатели и использовать их для управления светильниками, конструкциями или электроприборами в системе умного дома.

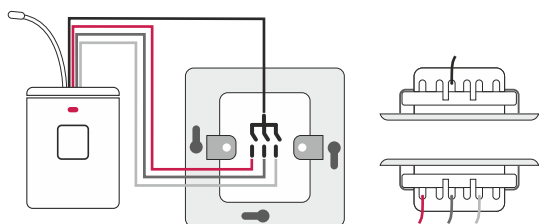


Особенности:

- можно включать и выключать умные объекты с существующего выключателя, просто установив под него встроенный пульт;
- количество каналов управления соответствует количеству клавиш в существующем выключателе;
- поддерживает сценарные команды;
- сигнал шифруется, поэтому копировать пульты практически невозможно;
- привязку объектов для управления с пульта можно назначить в приложении и редактировать в любое время.

Характеристики:

Количество каналов управления	3
Тип элемента питания	CR2032
Рабочая частота	433,05-434,79 МГц
Степень защиты корпуса	IP20
Рабочая температура	0 ... +40°C
Габаритные размеры	25x32x9,2 мм
Количество объектов управления	1



Подключение 7510 micro к 3-х клавишному выключателю (подключение к сети 230 В не требуется!)



Инструкция



Пульт

7501 Remote-it

Дизайн Art.Lebedev



Описание:

Компактный влагозащищенный пульт-кнопка для управления любым умным объектом или их группой в ситуациях, когда другие пульты не подходят.



Особенности:

- корпус из качественного силикона не боится влаги, можно использовать его в ванной, на кухне и даже на улице;
- пульт может поддерживать сценарные команды;
- сигнал шифруется, поэтому копировать его практически невозможно;
- подсветка дублирует нажатие на кнопку, она заранее сообщит о том, что садится батарейка;
- для размещения пульта на стене стационарно можно использовать прозрачное крепление (приобретается отдельно). При этом пульт можно легко снять;
- длительный срок службы элемента питания (до 5 лет).



Характеристики:

Количество каналов управления	1
Количество кнопок	1
Тип элемента питания	CR2032
Рабочая частота	433,05 – 434,79 МГц
Степень защиты корпуса	IP54
Рабочая температура	0 ... +40°C
Габаритные размеры	Ø42x10 мм



Инструкция

Электроприводы SmartHomeReady



35-6/28, 35-10/14,
45-20/17, 45-30/17
45-50/12



Описание:

Умные приводы со встроенным радиоприемником для автоматизации роллет или ролонных штор и работы в системе умного дома SmartHomeReady.

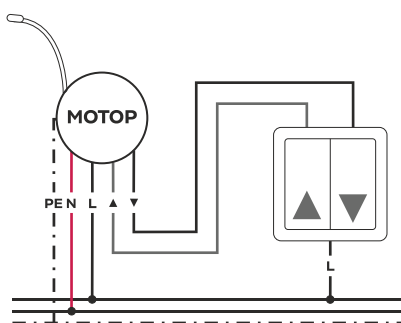


Особенности:

- адаптеры и крепления, поставляемые с приводами, помогут правильно их установить;
- подходят для установки в помещении и на улице;
- сигнал шифруется, поэтому копировать его практически невозможно;
- к электроприводам можно подключить дополнительный механический выключатель.

Характеристики:

	35-6/28	35-10/14	45-20/17	45-30/17	45-50/12
Диаметр вала, мм	40	40	60	60	60
Диаметр трубы, мм	35	35	45	45	45
Длина, мм	490	490	555	555	590
Крутящий момент, Нм	6	10	20	30	50
Скорость вращения вала, об/мин	28	14	17	17	12
Потребляемый ток, А	0,485	0,485	0,735	0,89	1,089
Потребляемая мощность, Вт	115	115	170	200	250
Напряжение питания, В	187 ... 253				
Время непрерывной работы, мин	4				
Сечение проводов кабеля, кв. мм	0,75				
Максимальное количество пультов	200				
Степень защиты корпуса	IP44				
Рабочая температура °С	-30 ... +50°С				
В комплектации для роллет	+	+	+	+	+
В комплектации для рольштор	+	+			



Подключение моторов М35 и М45 к двухклавишному выключателю без фиксации



Инструкция



Система Radio – эффективное решение для традиционных задач дистанционного управления. Имея дополнительную защиту от помех, оптимальный набор из пультов и приемников, а также совместимость через транскодер с интеллектуальной PLC-системой Nero, Radio позволяет успешно автоматизировать роллеты, ворота и другие конструкции даже на объектах со сложными условиями приема радиосигнала.

- Обеспечивает **надежную связь** в сложных условиях благодаря инновационным разработкам и интеллектуальной обработке поступающего сигнала.
- **Обратная связь:** пульт сообщит владельцу, если команда не была выполнена. Особенно удобно в случае, если вы не можете видеть объект, которым управляете.
- Сигнал приемника шифруется, поэтому копировать пульты практически невозможно.
- Гарантирует **дальность** покрытия. Встроенная опция ретрансляции сигнала исключает необходимость установки дополнительных устройств для настройки дистанционного управления на крупных объектах.
- Новые устройства поддерживают улучшенный динамический радиопrotocol с высокой дальностью и **помехоустойчивостью**.
- Новые пульты и приемники Radio совместимы с устройствами Radio более ранних версий благодаря поддержке прежних протоколов.

Система управления Radio

> Приемники для роллет и солнцезащитных конструкций



Radio 8113 micro



Radio 8113 IP65

> Мини-сервер



8767

> Приемники для ворот, шлагбаумов, систем контроля доступа и освещения



Radio 8122



Radio 8117 micro



Radio 8615 с USB-stick



8660

> Пульты



Radio 8101-5



Radio 8101-15



Radio 8103



Radio 8101-1M



Radio 8101-2M



Radio 8101-4M

> Электроприводы



35-6/28



35-10/14



45-20/17



45-30/17



45-50/12



NEW

Мини-сервер

8767



Описание:

Мини-сервер для удаленной настройки и управления устройствами Radio из мобильного приложения Nero Server. Поддерживает до 200 приемников и 300 пультов.

Особенности:

- главная задача устройства - облегчить первоначальную **настройку** приемников, теперь ее целиком можно провести в удобном **приложении**;
- для настройки приемников в приложении необязательно иметь подключение к Интернету, достаточно локального подключения к серверу по **Wi-Fi**;
- установка мини-сервера сделает автоматизацию умной, дав возможность пользователям управлять конструкциями с телефона, независимо от наличия Интернета, через Wi-Fi.

Для специалиста по монтажу:

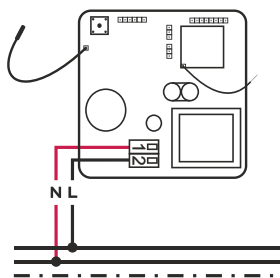
- удобная удаленная настройка исполнительных устройств;
- объединение устройств в группы;
- менеджмент пультов: запись/удаление;
- разграничение прав пользователей;
- обновление исполнительных устройств.

Для пользователя:

- управление с телефона конструкциями по отдельности, по группам;
- управление по таймеру;
- контроль статусов и состояний устройств.

Характеристики:

Память (приемник + пульт)	200 + 300
Напряжение питания	187...253 В
Степень защиты корпуса	IP65
Потребляемый ток	15 мА
Протокол	динамический и улучшенный динамический код Radio, Wi-Fi
Рабочая температура	-40 ... +55°C
Диапазон частот	433,05 - 434,79 МГц
Диапазон частот Wi-Fi	2,4 - 2,4835 ГГц
Габаритные размеры	100x80x55 мм



Подключение 8767
к питанию сети 230 В



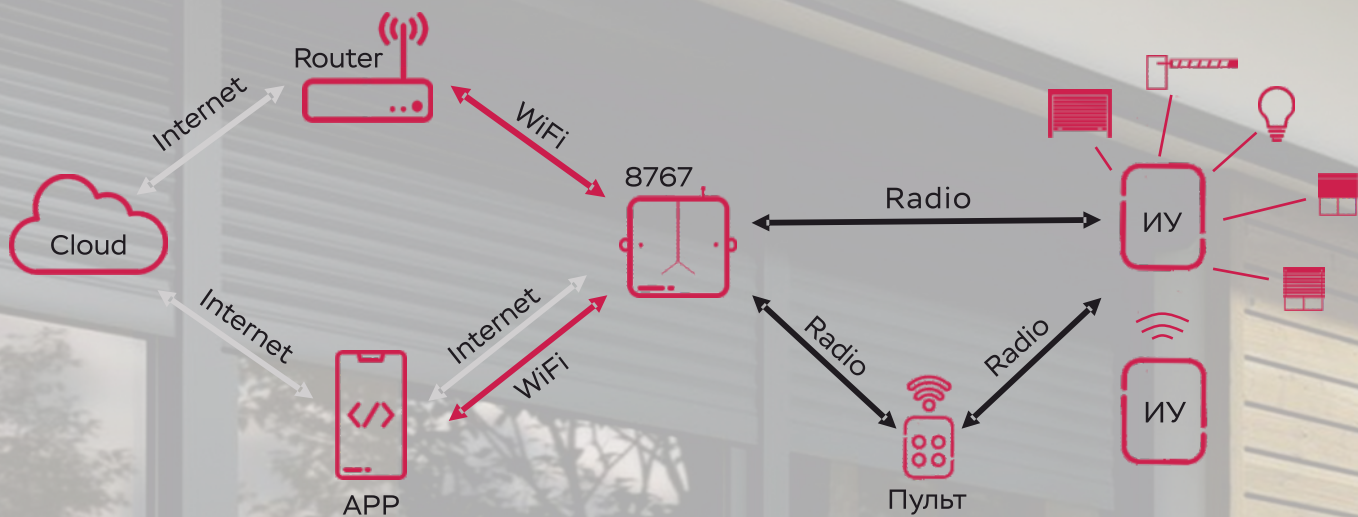
Инструкция



Google Play



App Store





NEW

Приемник

Radio 8113 micro



Описание:

Оптимальный приемник для автоматизации роллет и солнцезащитных конструкций. При своей компактности имеет высокую степень защиты, что позволяет использовать его при любом типе монтажа: встроенном, наружном, в короб роллеты.

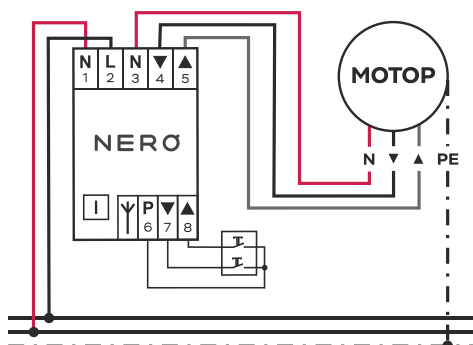


Особенности:

- крепления, подходящие для установки в короб роллет (при установке в монтажной чашке легко отламываются);
- поддерживает статический, динамический, а также улучшенный динамический протокол;
- динамический сигнал приемника шифруется, поэтому копировать пульты практически невозможно;
- при наличии нескольких приемников дальность сигнала можно увеличить в несколько раз даже в самых сложных условиях;
- управляется с помощью пультов серии Radio, мобильного приложения Nero Server, 2-клавишного или кнопочного выключателя.

Характеристики:

Напряжение питания	187 ... 253 В
Допустимая нагрузка	5 А
Потребляемый ток	20 мА
Максимальное количество пультов	500
Рабочая частота	433,05 - 434,79 МГц
Степень защиты корпуса	IP55
Рабочая температура	-30 ... +50°C
Габаритные размеры	98x30x22 мм
Количество объектов управления	1



Подключение 8113 micro к внутривальному мотору



Инструкция



Приемник

Radio 8113 IP65



Описание:

Универсальный приемник во влагозащищенном корпусе для автоматизации роллет, рулонных ворот, маркиз, освещения, блоков автоматики шлагбаумов, ворот и других нагрузок.



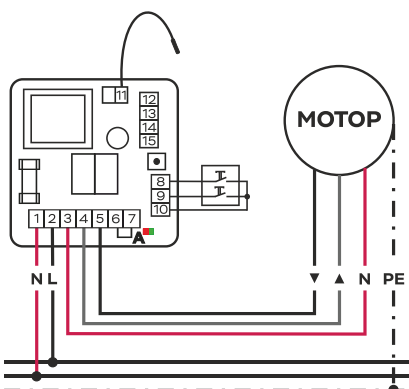
Особенности:

- память на 500 пультов: необходимо в местах с большим количеством пользователей (парковочные шлагбаумы, ворота в зону паркинга и т. п.);
- подключаются датчики безопасности;
- динамический сигнал шифруется, поэтому его копировать практически невозможно;
- управляется с помощью пультов серии Radio, мобильного приложения Nero Server, 2-клавишного или кнопочного выключателя.



Характеристики:

Напряжение питания:	187 ... 253 В
Допустимая нагрузка:	3 А (5 А при замене предохранителя)
Потребляемый ток:	20 мА
Максимальное количество пультов:	500
Рабочая частота	433,05 - 434,79 МГц
Степень защиты корпуса:	IP65
Рабочая температура °С:	-30 ... +50°С
Габаритные размеры:	80x80x55 мм
Количество объектов управления:	1



Подключение 8113 IP65 к внутривальному мотору



Инструкция



NEW

Приемник

Radio 8117 micro



Описание:

Низковольтный приемник для управления блоками автоматики ворот и шлагбаумов. Увеличивает дальность и позволяет управлять с одного пульта всей въездной группой.



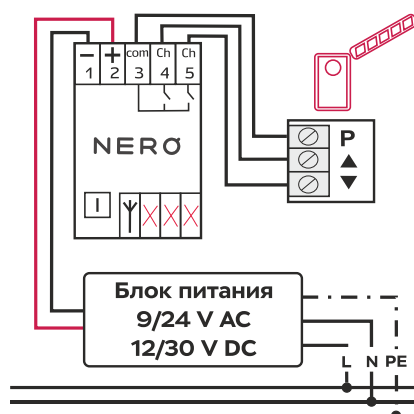
Особенности:

- удобен для установки внутри блока автоматики ворот при ограниченном пространстве;
- общий потенциал для 2-ух каналов;
- сигнал шифруется, поэтому его копировать практически невозможно;
- управляется с помощью пультов серии Radio, а также из мобильного приложения Nero Server (при наличии мини-сервера 8767).



Характеристики:

Напряжение питания	9-24 В AC / 12-30 В DC
Допустимая нагрузка	5 А
Потребляемый ток	max 100 мА
Максимальное количество пультов	500
Рабочая частота	433,05 - 434,79 МГц
Степень защиты корпуса	IP55
Рабочая температура	-30 ... +50°C
Габаритные размеры	98x32x22 мм
Количество объектов управления	2 (1)



Подключение 8117 micro к автоматике шлагбаума



Инструкция



NEW

Приемник

Radio 8122



Описание:

Приемник для управления освещением, розетками и другой нагрузкой с помощью пультов серии Radio и из мобильного приложения (при наличии мини-сервера 8767).



Особенности:

- приемник легко устанавливается в местах с ограниченным пространством;
- поддерживает пульты с обратной связью серии Radio;
- при превышении максимальной мощности прибор автоматически отключится;
- управляется с помощью пультов серии Radio, а также из мобильного приложения Nero Server, если на объекте установлен мини-сервер 8767.

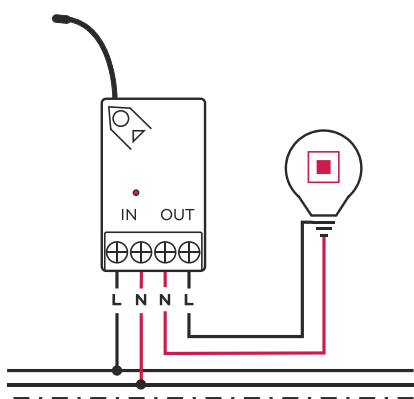


Характеристики:

Диапазон питающего напряжения	187-253/50 В~, Гц
Потребляемый ток	не более 10 мА
Максимально допустимый коммутируемый ток/мощность:	
1-й тип нагрузки*	8 А / 2000 Вт
2-й тип нагрузки**	4 А / 1000 Вт
Количество управляемых объектов	1
Количество записываемых пультов	500
Рабочая частота	433,05 - 434,79 МГц
Степень защиты корпуса	IP20
Рабочая температура	-30 ... +50°C
Габаритные размеры	40x24x23 мм

* ТЭНы (бойлер, радиатор, утюг, чайник и т.д.), теплый пол.

** Лампы светодиодные, накаливания, люминисцентные, двигатели (насосы, лебедки, вентиляция) и прочее.



Подключение Radio 8122 к светодиодной лампе



Инструкция



Считыватель пультов

Radio 8660



Описание:



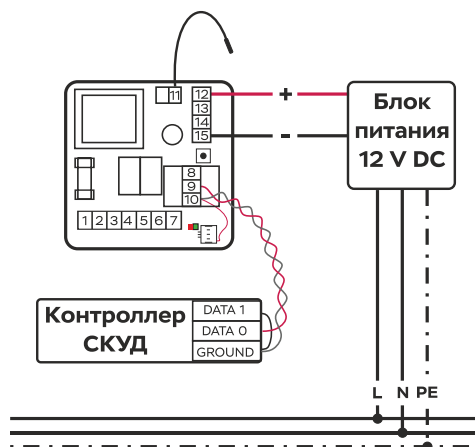
Дополнит дистанционным управлением с пультов Radio системы контроля доступа (СКУД) с протоколами Dallas или Wiegand. При этом не теряется функция контроля событий администратором: учет открытия/закрытия шлагбаума с пульта ДУ конкретного владельца.

Особенности:

- подключение к СКУД разных производителей: команды с пульта передаются через считыватель Radio 8660 контроллеру с проводным протоколом iButton (Dallas Touch Memory) или Wiegand-26;
- поддержка нового улучшенного динамического радиопrotocola с высокой дальностью и помехоустойчивостью;
- поддержка пультов с обратной связью серии Radio.

Характеристики:

Напряжение питания	12 В DC
Потребляемый ток	не более 36 мА
Рабочая частота	433,05 - 434,79 МГц
Степень защиты корпуса	IP65
Рабочая температура	-30 ... +50°C
Габаритные размеры	80x80x50 мм



Подключение считывателя 8660 к контроллеру СКУД (протокол iButton)



Инструкция



Приемник

Radio 8615 с USB-stick



Описание:

Система контроля доступа для парковок, въездов в ТЦЖ, гаражные кооперативы, оборудованных автоматическими шлагбаумами и воротами. Позволяет владельцам пультов управлять воротами/шлагбаумами дистанционно с комфортного расстояния, а администратору производить все необходимые действия по контролю доступа в удобной программе.



Состав комплекта: приемник Radio 8615, сервисная флеш-карта под USB-разъем компьютера, загрузочное ПО для PC.



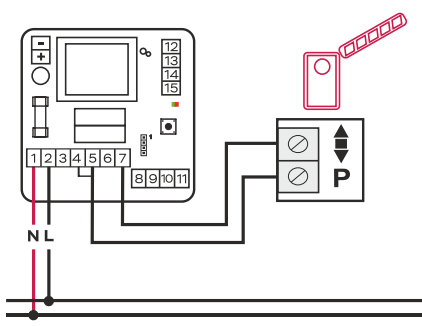
Особенности:



- администратор имеет возможность просматривать журнал пользователей, записывать, блокировать и удалять мини-пульты;
- журнал хранит до 15 000 обновляемых записей;
- приемник поддерживает 1000 пультов, флеш-карта USB — 16 приемников и 2048 пультов;
- совместим с пультами Radio (при выборе статического кода) и пультами Intro II (динамический код для защиты от несанкционированного копирования пультов);
- пользователь может обновлять программное обеспечение устройства и бесплатно получать новые функции.

Характеристики:

Напряжение питания	187 ... 253 В
Допустимая нагрузка	3 А
Потребляемый ток	max 25 мА
Максимальное количество пультов	1000
Рабочая частота	433,05 - 434,79 МГц
Степень защиты корпуса	IP65
Рабочая температура	-30 ... +50°C
Габаритные размеры	80x80x55 мм
Количество объектов управления	1



Подключение 8615 к блоку автоматике шлагбаума



Инструкция



Мини-пульты

Radio 8101-1M

Radio 8101-2M

Radio 8101-4M



Описание:

Мини-пульты предназначены для комфортного управления воротами, роллетами, шлагбаумами, рулонными шторами, солнцезащитными навесами, освещением и другой электрической нагрузкой.

8101-1M - для одной конструкции. Имеет одну кнопку, которая работает в пошаговом режиме: ВВЕРХ-СТОП-ВНИЗ-СТОП по кругу для роллет и т.д., ВКЛ/ВЫКЛ для освещения и другой непрерывной нагрузки;

8101-2M - для двух конструкций или двух групп. Имеет удобные кнопки с однозначными командами: ВВЕРХ и ВНИЗ для каждого канала, - которые могут использоваться и в пошаговом режиме.

8101-4M - для четырех конструкций. Имеет четыре кнопки, которые работают в пошаговом режиме: ВВЕРХ-СТОП-ВНИЗ-СТОП по кругу для роллет и т.д., ВКЛ/ВЫКЛ для освещения и другой непрерывной нагрузки.



Особенности:

- когда приемник установлен в труднодоступном месте, записать в него новый пульт можно с любого ранее записанного пульта (только динамический код);
- динамический сигнал шифруется, поэтому копировать его практически невозможно, это особенно актуально в охраняемых проходных зонах со шлагбаумами;
- поддерживают статический, динамический, а также новый улучшенный динамический протокол.



Характеристики:

Тип элемента питания	CR2032×1
Рабочая частота	433,05 - 434,79 МГц
Степень защиты корпуса	IP40
Рабочая температура	0 ... +40°C
Габаритные размеры	8101-1M: 30x43x10 мм 8101-2M: 40x67x10 мм 8101-4M: 40x67x10 мм



Инструкция
8101-1M



Инструкция
8101-2M



Инструкция
8101-4M



Пульт

Radio 8103



Описание:

Двухканальный пульт управляет двумя конструкциями или двумя группами, имеет удобные кнопки ВВЕРХ, СТОП, ВНИЗ для каждого канала.



Особенности:

- съемный пульт, который органично встраивается в розеточную группу;
- подсветка пульта замигает, если ваша команда не выполнена, это удобно, если объект вне зоны видимости;
- пульту не нужно дополнительное питание, он полностью беспроводной.



Характеристики:

Количество каналов управления	2
Количество кнопок	6 (по 3 для каждого канала)
Тип элемента питания	A23
Рабочая частота	433,05 - 434,79 МГц
Степень защиты корпуса	IP40
Рабочая температура	0 ... +40°C
Габаритные размеры	81x81x21 мм



Инструкция



NEW

Пульт

Radio 8101-5



Описание:

Пульт управляет пятью конструкциями или пятью группами, имеет удобные кнопки ВВЕРХ, СТОП, ВНИЗ.



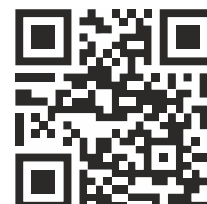
Особенности:

- новый современный корпус с силиконовыми кнопками;
- поддержка нового улучшенного динамического радиопrotocola с высокой дальностью и помехоустойчивостью, а также статического и динамического протоколов;
- наличие обратной связи;
- привязать управление конструкцией к нужному каналу пульта можно вручную или в мобильном приложении Nero Server (при наличии мини-сервера 8767);
- настенный держатель в комплекте.



Характеристики:

Количество каналов управления	5 + 1 общий
Количество кнопок	4
Тип элемента питания	CR2032×2
Рабочая частота	433,05 - 434,79 МГц
Степень защиты корпуса	IP40
Рабочая температура	0 ... +40°C
Габаритные размеры	129x40x15 мм



Инструкция



NEW

Пульт

Radio 8101-15



Описание:

15-канальный пульт управляет 15 конструкциями или 15 группами, имеет удобные кнопки ВВЕРХ, СТОП, ВНИЗ.



Особенности:



- поддержка нового улучшенного динамического радиопrotocola с высокой дальностью и помехоустойчивостью, а также статического и динамического протоколов;
- наличие обратной связи;
- привязать управление конструкцией к нужному каналу пульта можно вручную или в мобильном приложении Nero Server (при наличии мини-сервера 8767);
- настенный держатель в комплекте.



Характеристики:

Количество каналов управления	15 + 1 общий
Количество кнопок	5
Тип элемента питания	CR2032×2
Степень защиты корпуса	IP40
Рабочая температура	0 ... +40°C
Габаритные размеры	129x40x15 мм



Инструкция

Электропривод

M35-10/14-EL-R
с электронными
концевыми выключателями

NEW



Описание:

Электропривод M35-10/14-EL-R имеет встроенный приемник серии Radio и дает возможность управлять рольшторой или роллетой с пультов серии Radio и с мобильного приложения Nero Server (при наличии мини-сервера 8767).

Особенности:

- наличие электронных концевых выключателей позволяет настраивать высоту поднятия полотна роллеты/рольшторы, не имея доступа к приводу (при помощи пульта Radio 8101-5);
- автоматически определяет препятствия: при наезде на препятствие полотно остановится и отъедет обратно;
- может ретранслировать управляющий сигнал* другим приемникам;
- управляется с пультов серии Radio, а также из мобильного приложения Nero Server, если на объекте установлен мини-сервер 8767.

В комплектации для роллет +

В комплектации для рольштор +

Характеристики:

Диаметр вала, мм	40
Диаметр трубы, мм	35
Длина, мм	490
Крутящий момент, Нм	10
Частота вращения вала, об/мин	14
Потребляемый ток, А	0,485
Потребляемая мощность, Вт	115
Напряжение питания, В	187...253
Время непрерывной работы, мин	4
Сечение проводов кабеля, кв. мм	0,75
Максимальное количество пультов	500
Степень защиты корпуса	IP44
Рабочая температура °C	-30...+50

* Ретранслируется только динамический сигнал управления



Инструкция

Электроприводы

35-6/28, 35-10/17,
45-20/17, 45-30/17,
45-50/12



Электроприводы подходят для установки в помещении и на улице, а адаптеры и крепления помогут их правильно установить.



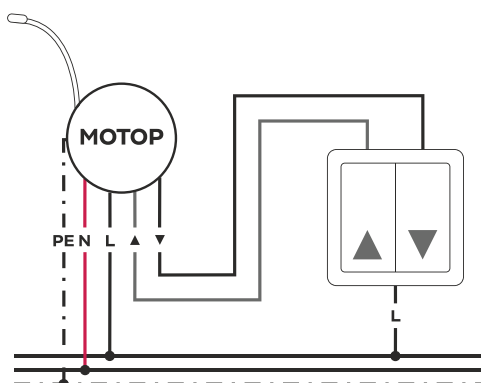
Виды электроприводов:

	35-6/28	35-10/17	45-20/17	45-30/17	45-50/12
Моторы со встроенным приемником Radio	+	+	+	+	+
Моторы без приемника	+	+	+	+	+
Моторы без приемника с аварийным закрытием			+	+	+
В комплектации для роллет	+	+	+	+	+
В комплектации для рольштор	+	+			



Характеристики:

	35-6/28	35-10/17	45-20/17	45-30/17	45-50/12
Диаметр вала, мм	40	40	60	60	60
Диаметр трубы, мм	35	35	45	45	45
Длина, мм	490	490	555	555	555
Крутящий момент, Нм	6	10	20	30	50
Частота вращения вала, об/мин	28	17	17	17	12
Потребляемый ток, А	0,485	0,485	0,735	0,89	1,089
Потребляемая мощность, Вт	115	115	170	200	250
Напряжение питания, В	187 ... 253				
Время непрерывной работы, мин	4				
Сечение проводов кабеля, кв. мм	0,75				
Максимальное количество пультов	500				
Степень защиты корпуса	IP44				
Рабочая температура °С	-30 ... +50°С				



Подключение моторов М35 и М45 к двухклавишному выключателю без фиксации



Инструкция



Система Nero позволяет провести доступную, но при этом надежную автоматизацию зданий без нарушения декоративной отделки. Управляющий сигнал передается по существующей сети питания 230В, дополнительная проводка и связанные с ней работы, включая штробление, не требуются. Nero не подвержено влиянию радиопомех - система будет стабильна и эффективна даже при управлении большим количеством конструкций, расположенных далеко друг от друга.

Совместимость с Radio (при наличии транскодера 8361 UPM) позволяет дополнить систему комфортом управления с радиопульты.

- Обладает лучшим соотношением цены и качества (по цене сопоставима с **недорогими** радиосистемами).
- Установка занимает **минимальное** количество времени.
- Не требует установки дополнительного оборудования и ПО.
- Систему можно **модернизировать** в любой момент без повреждения дорогостоящей отделки.

Интеллектуальная система управления Nero

➤ Приемники



Nero 8013L



Nero 8013 UPM



Nero 8013 IP55

➤ Пульт



Nero 8010L

➤ Дополнительные модули



Nero 8361 UPM



Nero 8015



Пульт

Nero 8010L



Описание:

9-канальный пульт для управления роллетами, рулонными шторами, маркизами воротами, а также другой электрической нагрузкой по сети 230В.

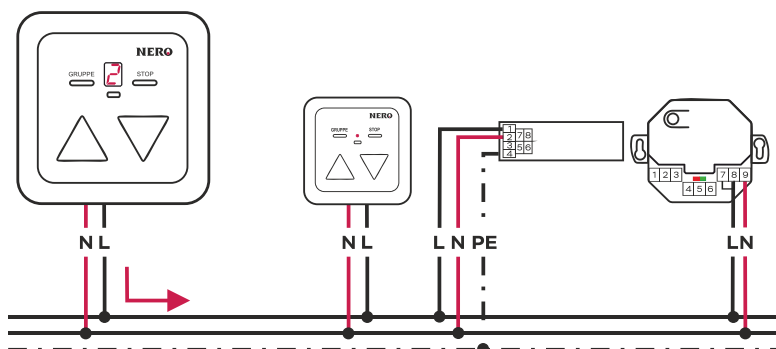


Особенности:

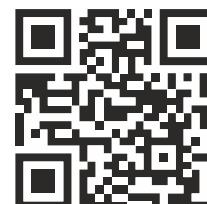
- подключается только к сети 230В (L+N) в любом удобном месте помещения;
- можно скрыть неиспользуемые группы и не отображать их номера на индикаторе при пролистывании;
- есть внешние входы для подключения стороннего управления (управление через 230В).

Характеристики:

Количество групп управления	9 + 1 общая
Количество ИУ в группе	неограниченное
Кодирование	код Nero, передача сигнала по PLC
Питание	187...253 В
Потребляемый ток	100 мА
Степень защиты	IP20
Рабочая температура	-20 ... +50°C
Габаритные размеры	81x81x55 мм



Управление с помощью центрального пульта Nero 8010L исполнительными устройствами линейки Nero (8013L, 8013 IP55, 8013 UPM)



Инструкция



Приемник

Nero 8013L



Описание:

Исполнитель команд с лицевой панелью – это приемник, предназначенный для управления электроприводом роллет, рулонных штор или жалюзи в составе системы Nero.



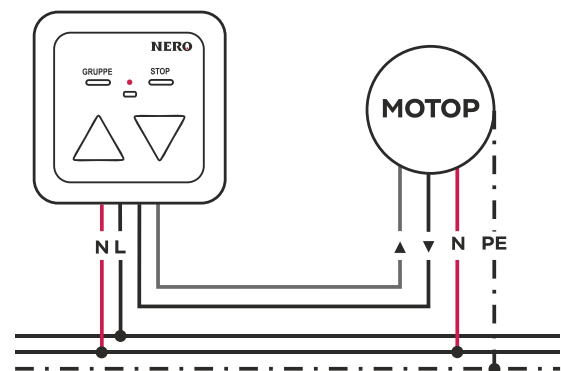
Особенности:

- приемник может записать 36 пультов линейки Nero;
- для каждой группы можно настроить удобное положение роллеты;
- приемник может управлять группой других устройств и быть пультом в своей группе.

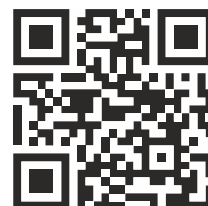


Характеристики:

Количество объектов управления	1
Максимальное число групп	36
Кодирование	код Nero, передача сигнала по PLC
Питание	187...253 В
Потребляемый ток	120 мА
Выходы	2 реле с контактами NO, напряжение 230В
Допустимая нагрузка	3А
Рабочая температура	-20 ... +50°C
Габаритные размеры	81x81x55 мм



Подключение Nero 8013L к внутривальному мотору



Инструкция



Приемник

Nero 8013 UPM



Описание:

Одноканальный исполнитель команд, предназначенный для управления различными электрическими нагрузками в составе системы Nero: электроприводами роллет, рулонных штор, а также лампами накаливания и блоками автоматки ворот и шлагбаумов.



Особенности:



- для управления роллетой во время монтажных работ на корпусе прибора есть удобная кнопка программирования;



- приемник может записать 36 пультов линейки Nero;

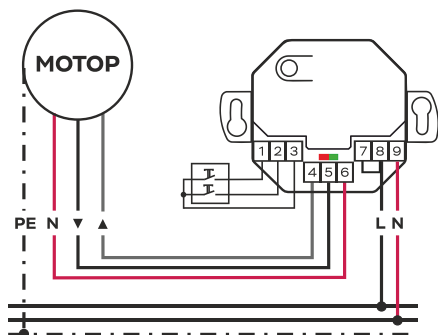


- чтобы установить устройство на улице, можно использовать герметичный корпус IP65.



Характеристики:

Количество объектов управления	1
Максимальное число групп	36
Кодирование	код Nero, передача сигнала по PLC
Питание	187...253 В
Потребляемый ток	10 мА
Выходы	2 реле с контактами NO, напряжение 230В
Допустимая нагрузка	3А
Степень защиты корпуса	IP20
Рабочая температура	-30 ... +50°C
Габаритные размеры	71x51x29 мм



Подключение Nero 8013 UPM к внутривальному мотору



Инструкция



Приемник

Nero 8013 IP55



Описание:

Позволяет дистанционно управлять роллетой, маркизой или рулонной шторой с электроприводом. Устройство можно разместить в коробе роллеты, когда декоративная отделка объекта завершена и любое штробление исключено.

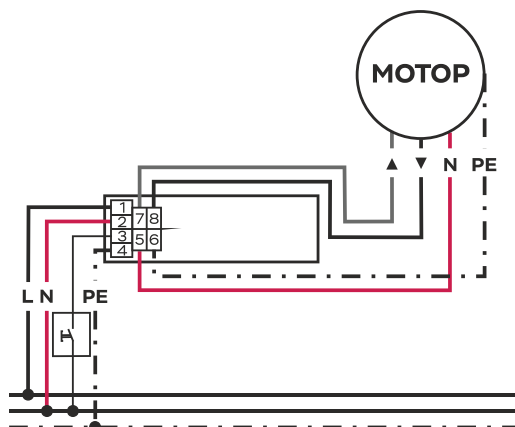


Особенности:

- устройство предназначено для установки в короб роллеты, корпус IP55;
- приемник может записать 36 пультов линейки Nero.

Характеристики:

Количество объектов управления	1
Максимальное число групп	36
Кодирование	код Nero, передача сигнала по PLC
Питание	187...253 В
Потребляемый ток	10 мА
Выходы	2 реле с контактами NO, напряжение 230В
Допустимая нагрузка	3А
Степень защиты корпуса	IP55
Рабочая температура	-30 ... +50°C
Габаритные размеры	27,2x98,5x22,5 мм



Подключение Nero 8013 IP55 к
внутривалвному мотору



Инструкция



Транскодер

Nero 8361 UPM



Описание:

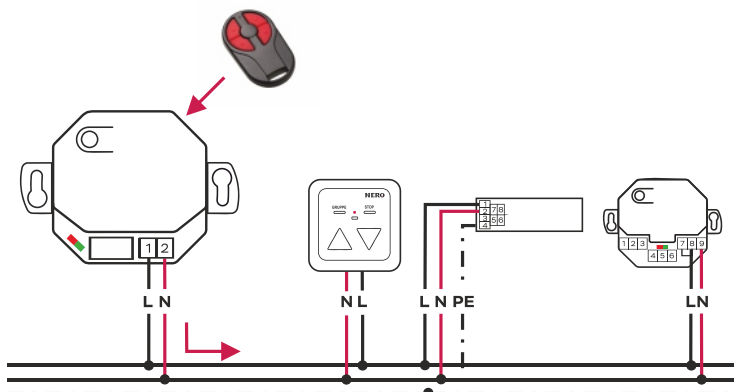
Транскодер позволяет совместить интеллектуальную систему управления по сети 230В Nero и систему радиуправления Radio, чтобы использовать любой радиопульт Radio для управления исполнительными устройствами Nero.

Особенности:

- устройство преобразует радиокomанды Radio в сетевые команды Nero, только для статического кода.
- чтобы установить устройство на улице, можно использовать герметичный корпус IP65.

Характеристики:

Количество записываемых устройств	200
Рабочая частота	433,05-434,79 МГц
Дальность действия в открытом пространстве	до 300 м
Кодирование	прием: статический код Radio передача: код Nero, технология PLC
Питание	187...253 В
Потребляемый ток	150 мА
Степень защиты корпуса	IP20
Рабочая температура	-20 ... +50°C
Габаритные размеры	93x93x55 мм



Инструкция

Управление через транскодер 8361 UPM пультом Radio 8101-2М исполнительными устройствами линейки Nero (8013L, 8013 IP55, 8013 UPM)



Фазовый переходник

Nero 8015

Описание:

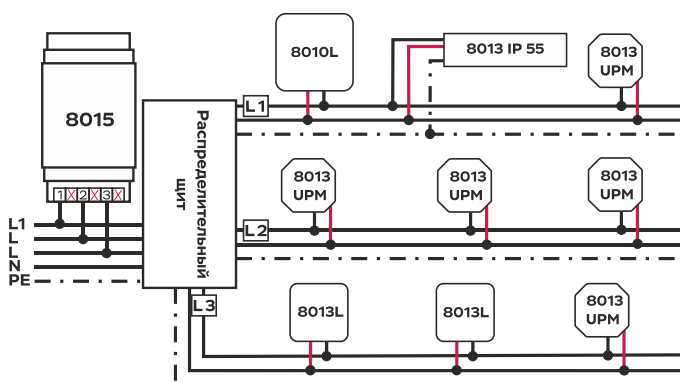
Применяется, когда центральный пульт и исполнительные устройства подключены к разным фазам питающей сети.

Особенности:

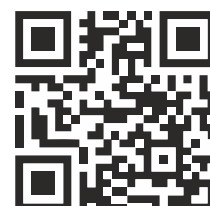
- устройство устанавливается в распределительный щит (крепление на DIN-рейку).

Характеристики:

Степень защиты корпуса	IP20
Рабочая температура	-20 ... +50°C
Габаритные размеры	34×90×65 мм



Фазовый переходник Nero 8015 объединяет 3 фазы питающей сети в единую сеть PLC



Инструкция



Система управления Nero II - многофункциональное решение для комплексной автоматизации **крупных** объектов: торгового центра, офисного здания, коттеджа.

Система обеспечивает высокий уровень надежности, успешно конкурируя с проводными аналогами. При этом монтаж может производиться в уже готовом, после ремонта, доме: штробить стены не придется, отделка сохранится. Управляющий сигнал передается по существующей сети 230В, прокладка дополнительных кабелей не требуется, что позволяет существенно сократить смету на автоматизацию. Установка модулей проста и понятна, поэтому занимает минимального количества времени.

➤ Надежная и безопасная передача сигнала — запатентованная технология передачи данных PLC.

➤ **Широкий функционал**, который позволяет найти подходящее решение для конкретного объекта.

➤ **Большой ассортимент** пультов, приемников, в том числе и для управления освещением.

Интеллектуальная система управления Nero II

> Приемники



Nero II 8413-50



Nero II 8413 UPM



Nero II 8422 UPM



Nero II 8422 DIN

> Пульты



Nero II 8450-50M



Nero II 8410 UP



Nero II 8405-50-4



Nero II 8405-50-6



Nero II 8405-50-8

> Дополнительные модули



Nero II 8400



Nero II 8761 UPM



Приемник

Nero II 8413-50



Описание:

Исполнительное устройство с лицевой панелью, которое позволяет управлять роллетой, рулонными шторами, жалюзи с электроприводом, освещением, розетками и другими нагрузками.



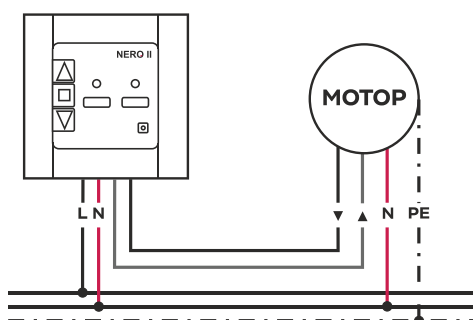
Особенности:

- минимум проводов: устройство подключается к сети 230 В (L + N) и направлениям мотора (ВВЕРХ + ВНИЗ);
- блокировка управления с клавиш на лицевой панели при получении приоритетных команд;
- способен управлять группой других приемников Nero II;
- к Nero II 8413-50 подходят любые декоративные рамки популярного европейского стандарта 50x50 мм.



Характеристики:

Количество объектов управления	1
Максимальное число групп	507
Кодирование	Динамический помехоустойчивый код Nero II, технология PLC
Питание	187...253 В
Потребляемый ток	100 мА
Выходы	2 реле с контактами NO, напряжение 230В
Допустимая нагрузка	3А
Степень защиты	IP20
Рабочая температура	-20 ... +50°C
Габаритные размеры	81x81x55 мм



Подключение Nero II 8413-50 к внутривальному мотору



Инструкция



Приемник

Nero II 8413 UPM



Описание:

Модуль для скрытой установки позволяет управлять роллетой, жалюзи или рулонными шторами с электроприводом, освещением, розетками и автоматикой ворот и шлагбаумов.



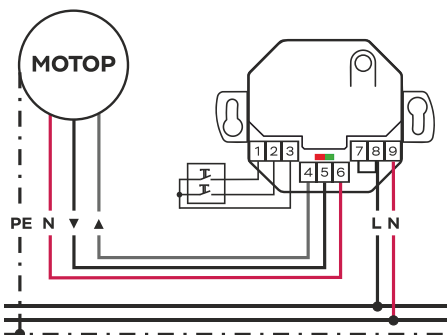
Особенности:

- для каждой группы можно настроить два удобных положения роллеты;
- для управления роллетой во время монтажных работ на корпусе прибора есть удобная кнопка программирования;
- в приемник можно одновременно записать 507 групп управления, при этом неприоритетные сигналы можно заблокировать;
- чтобы установить устройство на улице, можно использовать герметичный корпус IP65.



Характеристики:

Количество объектов управления	1
Максимальное число групп	507
Кодирование	Динамический помехоустойчивый код Nero II, технология PLC
Питание	187...253 В
Потребляемый ток	90 мА
Реле	2
Максимальный коммутируемый ток	5 А
Степень защиты	IP20
Рабочая температура	-20 ... +50°C
Габаритные размеры	71x52x29 мм



Подключение Nero II 8413 UPM к внутривальному мотору



Инструкция



Приемник

Nero II 8422 DIN



Описание:

Приемник, предназначенный для включения/выключения различных электроприборов: освещения, обогревателей, вентиляторов, электродвигателей, насосов и т.д., а также для создания управляемых розеток в составе системы Nero II.

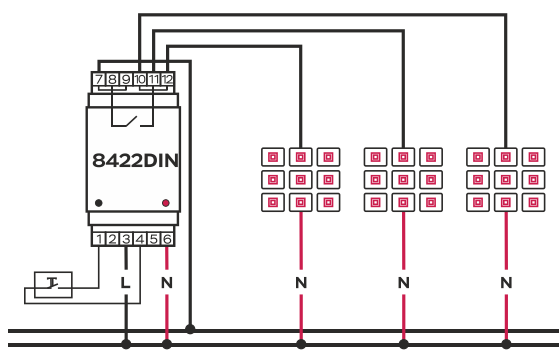
Особенности:

- установка на DIN-рейку в электрощите;
- управление мощной нагрузкой, до 9 кВт.

Характеристики:

Количество объектов управления	1
Максимальное число групп	507
Кодирование	Динамический помехоустойчивый код Nero II, технология PLC
Питание	230 В (+10 - 15) % 50 Гц
Потребляемый ток	90 мА
Выходы	1 реле с контактами NO, сухой контакт / 3 пары контактов
Номинальное коммутируемое напряжение	250/24
Максимальный коммутируемый ток	42 А / 16 А*
Степень защиты	IP20
Рабочая температура	0 ... +40°C
в дополнительном корпусе	-30 ... +50°C
Габаритные размеры	34x90x65 мм

* суммарно / на одну пару контактов



Подключение Nero II 8422DIN к светодиодным светильникам



Инструкция



Приемник

Nero II 8422 UPM



Описание:

Приемник для включения/выключения различных электроприборов: освещения, обогревателей, вентиляторов, электродвигателей, насосов и т.д., а также для создания управляемых розеток в составе системы Nero II. Прибор незаменим при необходимости управлять нагрузкой, находящейся на значительном удалении от точки управления в случае, если проложить дополнительную электропроводку затруднительно или невозможно.

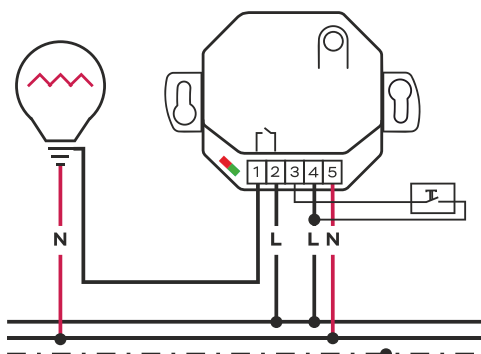


Особенности:

- в приемник можно одновременно записать 507 групп управления, при этом неприоритетные сигналы можно заблокировать;
- два положения комфорт с временем включения от 10 секунд до 36 000 секунд;
- чтобы установить устройство на улице или во влажных помещениях, можно использовать герметичный корпус IP65.

Характеристики:

Количество объектов управления	1
Максимальное число групп	507
Кодирование	Динамический помехоустойчивый код Nero II, технология PLC
Питание	187...253 В
Потребляемый ток	100 мА
Максимальный коммутируемый ток	16 А
Выходы	1 реле с контактами NO, сухой контакт
Степень защиты	IP20
Рабочая температура	-20 ... +50°C
Габаритные размеры	71x52x29 мм



Подключение Nero II 8422 UPM
к лампе накаливания



Инструкция



Пульт

Nero II 8450-50M



Описание:

99-канальный пульт с функцией установки 32 таймеров для каждой группы. Пульт позволяет централизованно управлять разнообразными объектами умного дома: роллетами, жалюзи, рулонными шторами, воротами, поливочными системами, освещением, розетками и другой электрической нагрузкой.



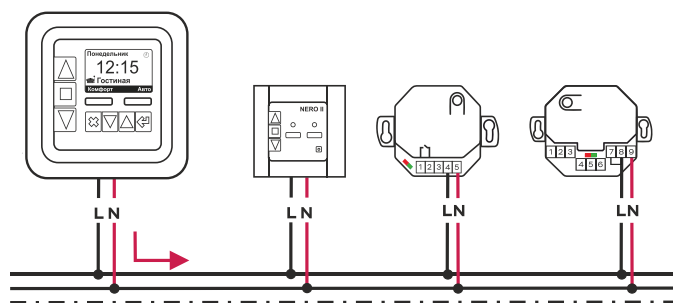
Особенности:



- настройки времени сохранятся в течение 24 часов в случае отключения электричества;
- для интерактивного меню можно выбрать один из 7 языков, включая русский;
- отображение имени группы, текущего времени, дня недели, доступно 7 цветов подсветки.

Характеристики:

Количество объектов управления	99 (+ 1 общая)
Количество таймеров	32
Интервал времени для программирования таймеров	7 суток
Количество событий для таймеров	16
Кодирование	Динамический помехоустойчивый код Nero II, технология PLC
Питание	230 В (+10 - 15) % 50 Гц
Потребляемый ток	не более 120 мА
Степень защиты	IP20
Рабочая температура	-20 ... +50°C
Габаритные размеры	81x81x55 мм



Управление с помощью центрального пульта Nero II 8450-50M исполнительными устройствами линейки Nero II (8413-50, 8422 UPM, 8413 UPM)



Инструкция



Пульт

Nero II 8410 UP



Описание:



Управлять конструкциями или нагрузками в системе Nero II можно с выключателей, датчиков или таймеров сторонних производителей. Для этого к устройствам автоматики подключается пульт Nero II 8410 UP, который легко скрывается под отделкой или в монтажной чашке.

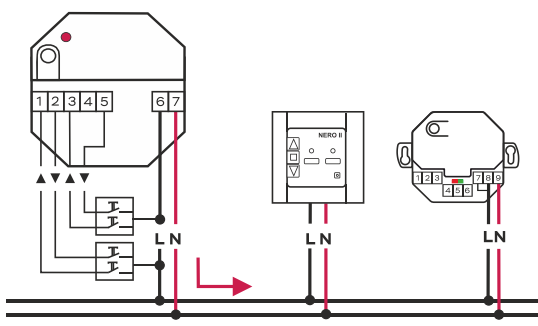


Особенности:

- возможность подключить к пульту 2 устройства управления: одноклавишные выключатели, таймеры, солнечно-ветровые датчики;
- группа управления может состоять из одного, нескольких или всех исполнительных устройств на объекте (например, группа «Роллеты на 1 этаже»);
- можно создать 5 сценариев управления или 2 группы с любым количеством устройств;
- приоритетный сигнал управления (настраивается);
- для установки на улице, можно использовать герметичный корпус IP65.

Характеристики:

Количество групп управления/сценариев	2 (5)
Кодирование	Динамический помехоустойчивый код Nero II, технология PLC
Питание	187...253 В
Потребляемый ток	130 мА
Степень защиты	IP20
Рабочая температура	-20 ... +50°C
Габаритные размеры	52x52x27 мм



Управление с помощью центрального пульта Nero II 8410 UP исполнительными устройствами линейки Nero II (8413-50, 8413 UPM)



Инструкция



Пульт

Nero II 8405-50-4

Nero II 8405-50-6

Nero II 8405-50-8



Описание:

Настенные пульты, которые управляют сценариями (соответственно до 4, 6 и 8), обеспечивают высокий уровень комфорта при управлении роллетами, рулонными шторами, жалюзи, воротами, солнцезащитными навесами, освещением и т.д.



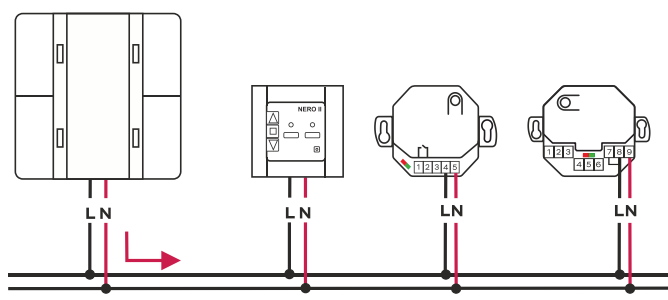
Особенности:

- графические обозначения сценариев можно разместить на специальной панели, расположенной по центру между кнопками;
- кнопки имеют удобный размер, а также светодиодную индикацию и подсветку;
- к пультам подходят любые декоративные рамки популярного европейского стандарта 50x50 мм.



Характеристики:

Количество исполнительных устройств	неограниченное
Кодирование	динамический помехоустойчивый код Nero II, технология PLC
Питание	187...253 В
Потребляемый ток	130 мА
Степень защиты	IP20
Рабочая температура	-20 ... +50°C
Габаритные размеры	81x81x55 мм



Управление с помощью центрального пульта Nero II 8450-50M исполнительными устройствами линейки Nero II (8413-50, 8422 UPM, 8413 UPM)



Инструкция



Фазовый переходник

Nero II 8400

Описание:

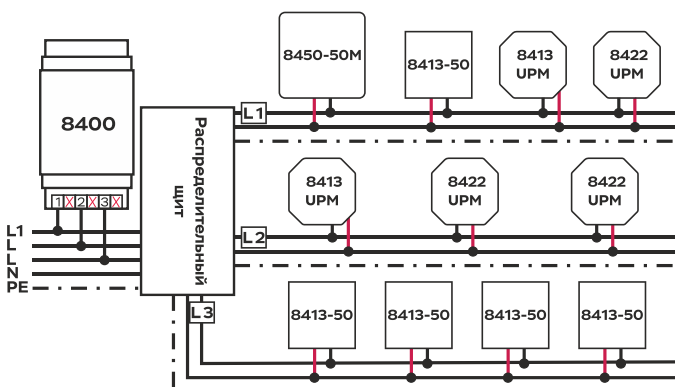
Фазовый переходник применяется в случае, если центральный пульт и/или исполнительные устройства подключены к разным «фазам» питающей сети.

Особенности:

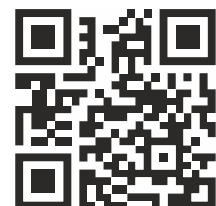
- удобный и простой монтаж;
- крепление на DIN-рейку в распределительном электрощите.

Характеристики:

Степень защиты корпуса	IP20
Рабочая температура	-20 ... +50°C
Габаритные размеры	34×90×65 мм



Фазовый переходник Nero II 8400 объединяет 3 фазы питающей сети в единую сеть PLC



Инструкция



Транскодер

Nero II 8761 UPM



Описание:

Транскодер необходим для организации радиомоста. Например, в том случае, когда исполнительные устройства Nero II находятся в соседних зданиях, но подключены к разным питающим линиям. Также применяется для управления с помощью пультов-брелоков Intro II приемниками Nero II.



Особенности:

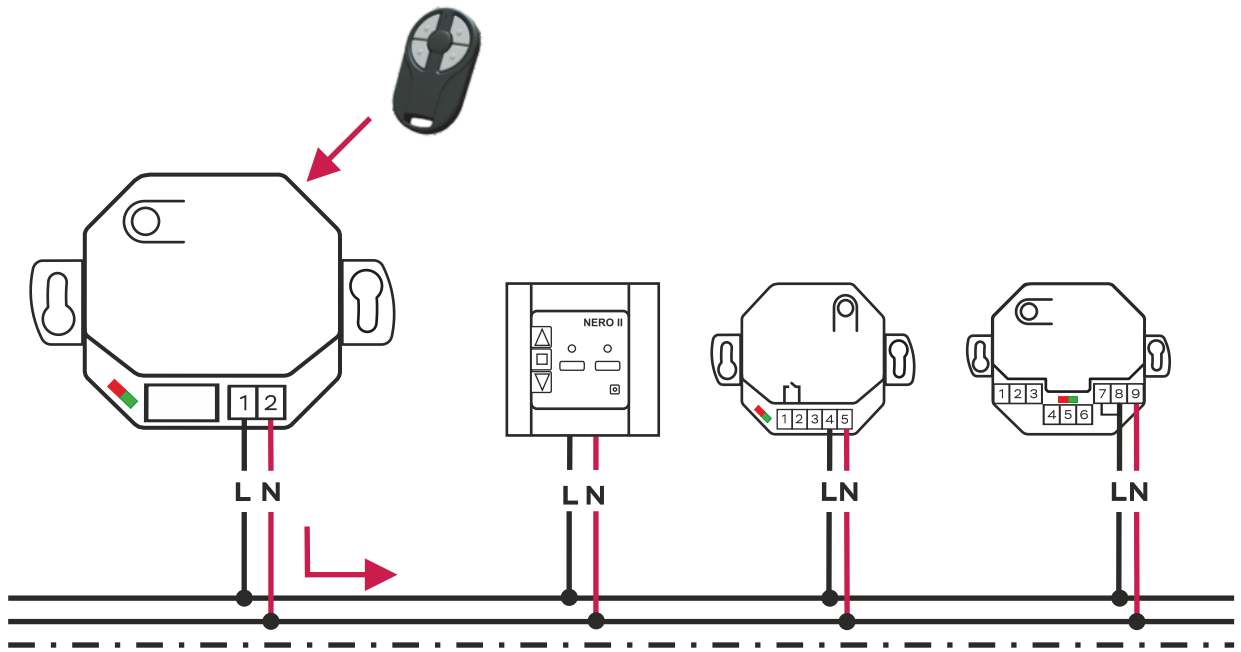
- чтобы установить устройство на улице, можно использовать герметичный корпус IP65;
- устройство преобразует сетевые команды Nero II в радиокomанды Intro II и наоборот;
- Nero II 8761 UPM принимает сигнал и повторяет его следующему устройству.

Характеристики:

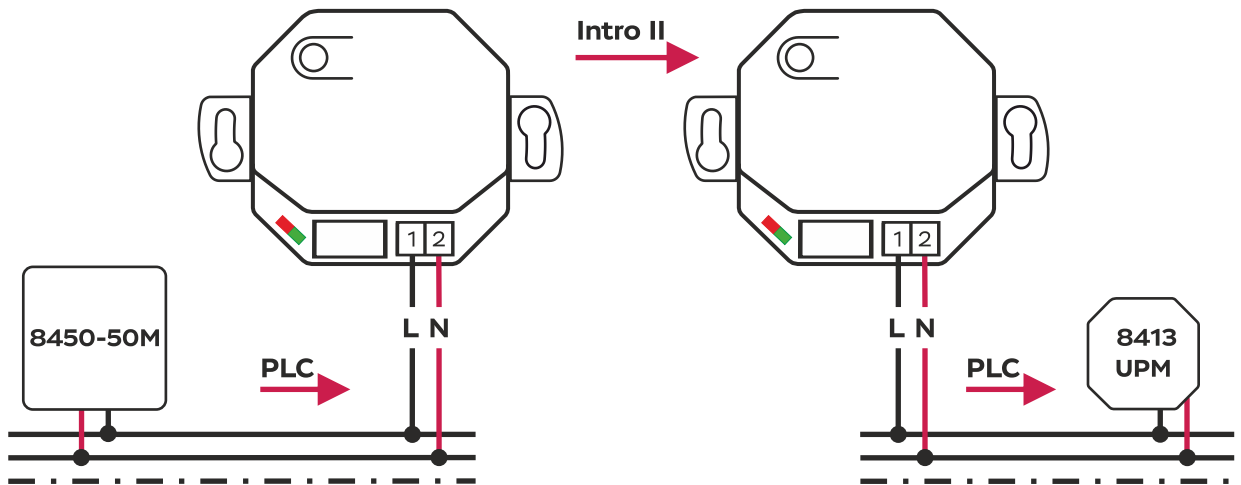
Количество записываемых устройств	128
Диапазон частот	433,05-434,79 МГц
Максимальная излучаемая мощность	10 мВт
Кодирование	радиоканал: динамический помехоустойчивый код Intro II; PLC: динамический помехоустойчивый код Nero II
Питание	187...253 В
Потребляемый ток	150 мА
Степень защиты	IP20
Рабочая температура	-20 ... +50°C
Габаритные размеры	93x93x55 мм



Инструкция



Управление через транскодер 8761 UPM пультом Intro II 8501-2M исполнительными устройствами линейки Nero (8013L, 8013 IP55, 8013 UPM)



Мост на радиопrotоколе Intro II между соседними объектами, разными вводами



В основе проводных систем управления для роллет и жалюзи лежат модули, которые связываются между собой сигнальными проводами. Такое решение становится оптимальным, когда на объекте нужно провести наиболее бюджетную автоматизацию с небольшим количеством конструкций.

Проводные системы «Простые решения» имеют свои преимущества:

- Помогают автоматизировать объект и свести затраты до **минимума**.
- Позволяют управлять конструкциями отдельно, **по группам** или всеми вместе по сигнальным проводам с помощью выключателя или другого устройства автоматики.

Управление с выключателей

› Управление группой конструкций



ГУ-4.РМ



ГУ-4.3М

› Управление с нескольких выключателей



УС-2.15М

› Таймер



Solo 8252-50



Групповое управление на 4 электропривода

ГУ-4.РМ



Описание:



Устройство предназначено для одновременного управления несколькими электроприводами роллет (до 4-х) с помощью центрального выключателя. Устройства можно объединять между собой в группы для управления 8-ю, 12-ю и более электроприводами с помощью одного или нескольких центральных выключателей. Можно использовать совместно с ГУ-4.3М для управления нечетным количеством электроприводов.

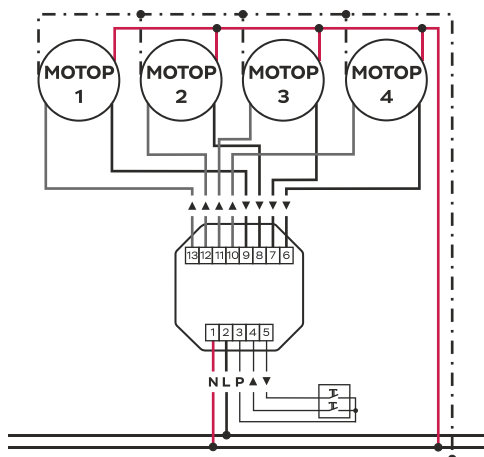


Особенности:

- защита от одновременного включения обоих направлений;
- подключение нескольких выключателей или устройств автоматики;
- небольшие габаритные размеры, удобный монтаж с помощью специальных ушек.

Характеристики:

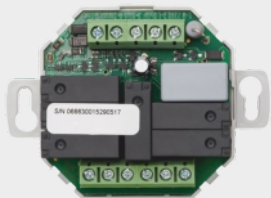
Допустимая нагрузка	3А на 1 привод
Количество объектов управления	4
Выходы	8 реле с контактами NO, напряжение 230В
Питание	187...253 В
Потребляемый ток	50 мА
Подключение нескольких выключателей	есть
Степень защиты	IP65
Рабочая температура	-30... +50 °С
Габаритные размеры	81x81x52 мм



Подключение к ГУ-4.РМ
внутриавальных приводов



Инструкция



Групповое управление на 3 электропривода

ГУ-4.3М



Описание:



Устройство предназначено для одновременного управления несколькими электроприводами роллет (до 3-х) с помощью центрального выключателя. Устройства можно объединять между собой в группы для управления 6-ю, 9-ю и более электроприводами с помощью одного или нескольких центральных выключателей.

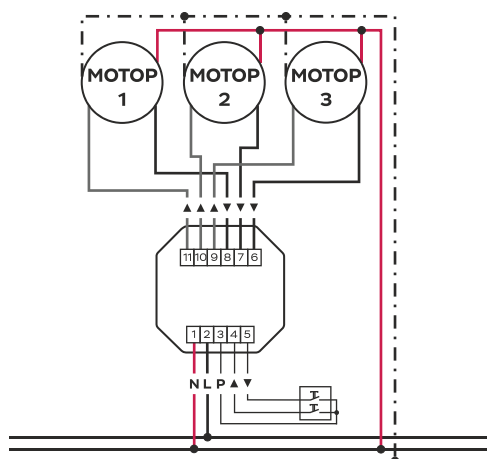


Особенности:

- защита от одновременного включения обоих направлений;
- подключение нескольких выключателей или устройств автоматики;
- небольшие габаритные размеры, удобный монтаж с помощью специальных ушек.

Характеристики:

Допустимая нагрузка	3А на 1 привод
Количество объектов управления	3
Выходы	6 реле с контактами NO, напряжение 230В
Питание	187...253 В
Потребляемый ток	50 мА
Подключение нескольких выключателей	есть
Рабочая температура	0... +40 °С
Габаритные размеры	51x51x22 мм



Подключение к ГУ-4.3М
внутривалльных приводов



Инструкция



Универсальное управление

UC-2.15M



Описание:

Устройство предназначено для управления электроприводом(ами) роллет, рулонных штор, жалюзи с помощью нескольких выключателей. Такой вариант удобен, если необходимо управлять одной роллетой/жалюзи с разных точек.

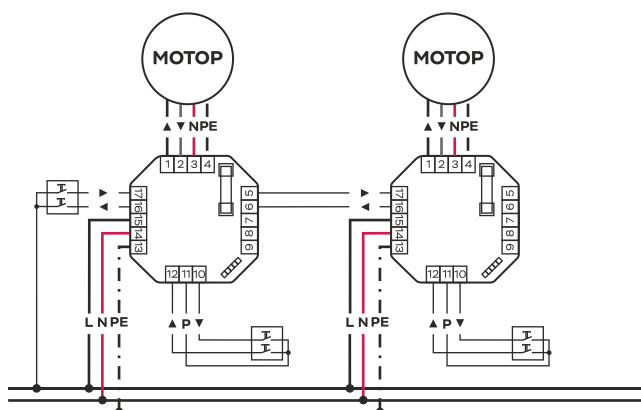


Особенности:

- для безопасности можно установить время работы роллеты в зависимости от ее размеров;
- вместо обычного выключателя с двумя клавишами (вверх/вниз) можно использовать выключатель-кнопку или выключатель с одной клавишей;
- при одновременном нажатии двух клавиш выключателя в разных направлениях (вверх/вниз) роллета не пострадает;
- подходит для изменения угла наклона и поворота горизонтальных жалюзи (ламелей).

Характеристики:

Допустимая нагрузка	5А
Количество объектов управления	1
Выходы	2 реле с контактами NO, напряжение 230В
Максимальная длительность команды	180 с
Питание	230В (+10 -15) % 50 Гц
Потребляемый ток	50 мА
Подключение нескольких выключателей	есть
Степень защиты	IP20
Рабочая температура	0... +40 °С
Габаритные размеры	51x51x26 мм



Объединение UC-2.15M в сеть с одним групповым выключателем и локальным для каждого устройства.



Инструкция



Таймер

Solo 8252-50



Описание:

Таймер используется для автоматического управления приводами роллет, рулонных штор, жалюзи согласно установленному времени.

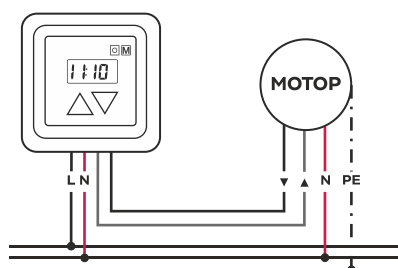


Особенности:

- к Solo 8252-50 подходят любые декоративные рамки популярного европейского стандарта 50x50 мм;
- можно настроить время поднятия/опускания роллет или рольштор, одинаковое на каждый день недели;
- для программирования и управления на панели устройства есть цифровой индикатор.

Характеристики:

Количество объектов управления	1
Длительность команды	120 с
Количество таймеров	1
Режим имитации присутствия людей	есть
Точность хода часов	5 с/сут
Сохранение функций часов при отключении электроэнергии	20 ч
Питание	187...253 В
Потребляемый ток	20 мА
Выходы	2 реле с контактами NO, напряжение 230В
Предохранитель	3,15 А
Степень защиты	IP20
Рабочая температура	0 ... +40°C
Габаритные размеры	81x81x52 мм



Подключение таймера Solo 8252-50 к внутривальному мотору



Инструкция



Контроль доступа с помощью электронных ключей - это максимум безопасности и минимум времени на установку и обслуживание.

Контроль доступа LOGO предоставляет своим владельцам возможность:

- › управлять системой посредством touch и non-touch электронных ключей;
- › повысить степень безопасности системы и защитить ее от возможного взлома.

Управление с электронных ключей

› Электронное устройство для роллет, ворот, шлагбаумов



LOGO 8213
LOGO 8213-1000

› Считыватели кода и электронные ключи



Съемник кода
для электронных
ключей-таблеток СК



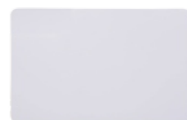
ЭКТ - электронный
ключ-таблетка



Считыватель кода
для электронных
карт и брелоков А-5



ЭПБ - электронный
пластиковый
брелок



ЭПК - электронная
пластиковая
карточка



Электронное кодируемое устройство

LOGO 8213

LOGO 8213-1000



Описание:

Позволяет управлять электроприводом роллеты и рулонной шторы, сторонней автоматикой (ворот, шлагбаумов), электромеханическим, магнитным замком*, освещением, другой электрической нагрузкой с помощью электронных ключей-таблеток, а также брелоков и бесконтактных пластиковых карт.



Особенности:

- влагоустойчивый корпус IP65 для уличной эксплуатации;
- защита при включении двух направлений;
- считыватель бесконтактных карт можно установить на стену под отделку и место расположения будет известно только владельцу;
- поставляется в комплекте со съемником кода для электронных ключей-таблеток СК или считывателем для бесконтактных карт/брелоков А-5.

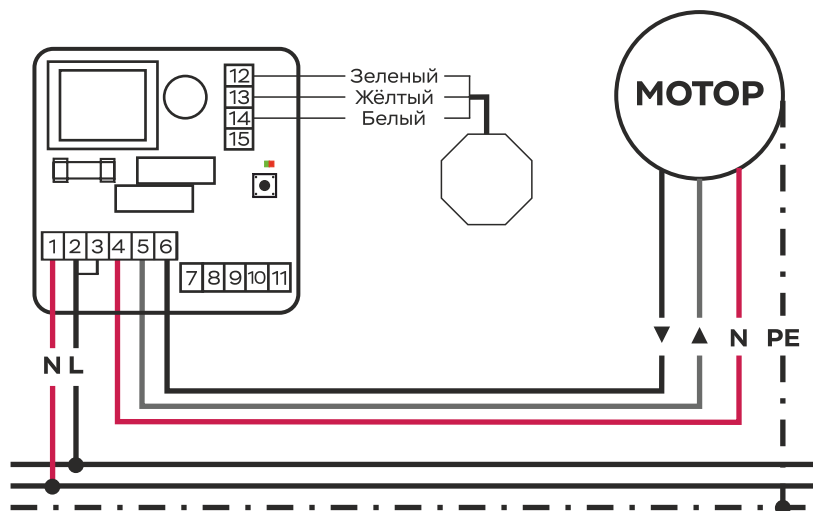
Характеристики:

Количество объектов управления	1
Выходы	2 реле с контактами NO напряжение 230В
Питание	187...253 В
Потребляемый ток	20 мА
Коммутируемый ток	3 А (5А при установке предохранителя)
Степень защиты	IP65
Количество программируемых ключей/карт:	
LOGO 8213	31
LOGO 8213-1000	1000
Рабочая температура	-30 ... +50°C
Габаритные размеры	100x80x52 мм

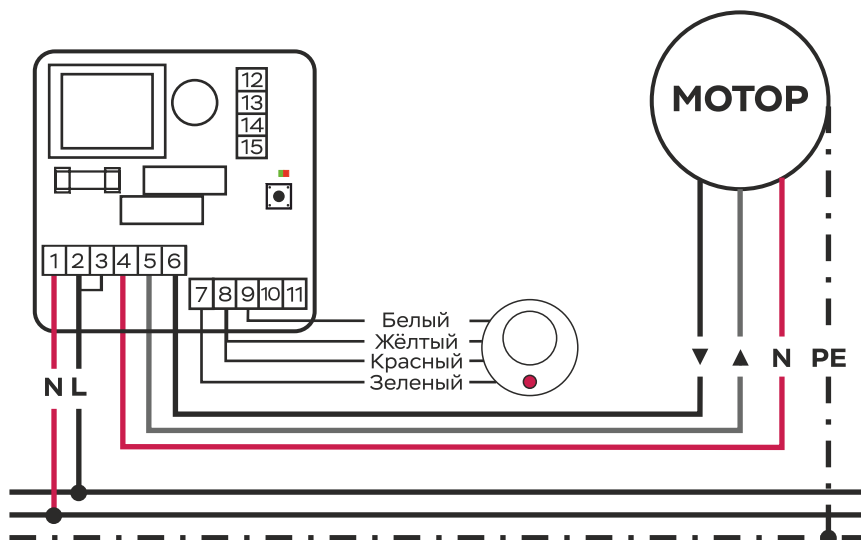
* Дополнительно необходим блок питания.



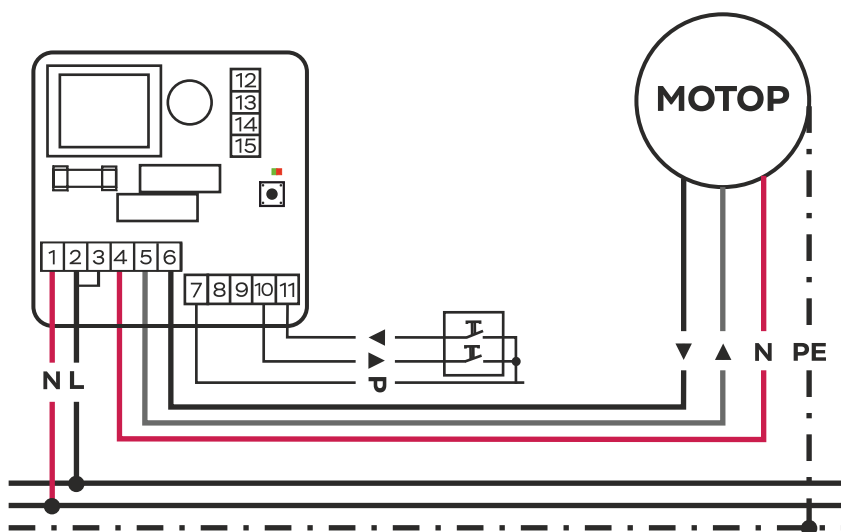
Инструкция



Подключение LOGO 8213 к внутривальному мотору (считыватель бесконтактных карт и клавишный выключатель)



Подключение LOGO 8213 к внутривальному мотору (считыватель электронных ключей - таблеток)



Подключение LOGO 8213 к внутривальному мотору (клавишный выключатель)

> Завод Nero Electronics



> Разработка Nero Electronics



> Производство Nero Electronics



Производство, Беларусь

ООО «Неро Электроникс»
СЭЗ «Минск», Минский р-н, Новодворский с/с, 74.
тел: +375 17 388-53-33
by-order@neroelectronics.by
www.neroelectronics.by

Россия

ООО «СкетчНероГрупп»
г. Москва, ул. Большая Очаковская, 15
тел: +7 495 430-79-60,
+7 495 735-64-47,
info@nerosk.ru

ООО «ИзиТек»
г. Москва, ул. Староалексеевская, 5
тел: +7 499 322-95-08,
+7 966 020-97-09
info@nero-home.ru

ООО «Неро СПб»
г. Санкт-Петербург,
ул. Комсомола, 14, корп. 2
тел: +7 812 987-51-56,
+7 981 757-90-45
spb-order@neroelectronics.by

Украина

ООО «Умные решения»
г. Киев, ул. В. Хвойки, 21, а/я 79.
тел: +38 067 679-51-22,
+38 044 500-18-55
ua-order@neroelectronics.by

Казахстан

ООО «Etalon Group»
г. Астана, ул. Бейимбет Майлина 2/1
г. Алматы, ул. Чаплина 71, уг. ул. Халиуллина, 66
тел: 8 7172 467-911,
8 778 778-95-65
info@etalon-group.kz