

Электроприводы и автоматика

для гаражных и въездных ворот



ВАШ «УМНЫЙ ДОМ»

Совместимость

- Блок TaHoma® RTS совместим с широким ассортиментом продуктов компании Somfy и ее партнеров.
- Вы всегда можете расширить функциональные возможности вашего «умного дома», подключая дополнительные устройства и оборудование под конкретные задачи.

Простота

- Простая конфигурация: каждое устройство добавляется без перенастройки всей системы.
- Управлять домом можно даже дистанционно. Все легко и понятно!

Удобство в использовании

- Индивидуальный интерфейс.
- 3 интуитивно понятных меню:
 - Сценарии типовых жизненных ситуаций. Например, сценарий «Выход из дома утром»: освещение выключается, отопление переключается в экономичный режим, рольставни закрываются.
 - Календарь – настройка работы домашних устройств в соответствии с вашим повседневным расписанием. Например, «Выходные дни – 9 утра»: рольставни поднимаются, я плавно просыпаюсь от дневного света.
 - Настройки SMART: возможность подключения и использования различных датчиков, детекторов и т. д.



Моторизация и автоматизация жилья – идеи не будущего, а настоящего. Это комфорт, удобство, индивидуальность, эстетика вашего дома. Зачем грезить о фантастических устройствах, если их можно установить уже сейчас? А главное – абсолютно все элементы легко объединить в одну систему и управлять ими буквально кончиками пальцев. Где бы вы ни находились – в соседней комнате или в другой стране, дом будет у вас как на ладони.



КОНТРОЛЬ ДОСТУПА,
СИГНАЛИЗАЦИЯ
И БЕЗОПАСНОСТЬ



УПРАВЛЕНИЕ
СОЛНЦЕЗАЩИТНЫМИ
КОНСТРУКЦИЯМИ



ТЕРРИТОРИЯ
ВОКРУГ
ЗДАНИЯ



УПРАВЛЕНИЕ
МОТОРИЗОВАННЫМИ
ВОРОТНЫМИ
И ВЪЕЗДНЫМИ
КОНСТРУКЦИЯМИ



УПРАВЛЕНИЕ
ОСВЕЩЕНИЕМ



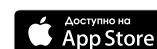
УПРАВЛЕНИЕ
АКУСТИЧЕСКИМИ
УСТРОЙСТВАМИ



Установите устройство TaHoma® RTS, подключите к Интернету и скачайте бесплатное приложение для iOS или Android. Благодаря удобному и дружелюбному интерфейсу настроить систему не составит труда: выберите конкретные сценарии для типовых жизненных ситуаций, составьте индивидуальное дневное расписание работы устройств или настройте их срабатывание в зависимости от конкретных условий (датчиков, таймеров, детекторов и пр.). Возможности интеллектуального управления поистине безграничны.



Приложение TaHoma®
доступно для Android и iOS.

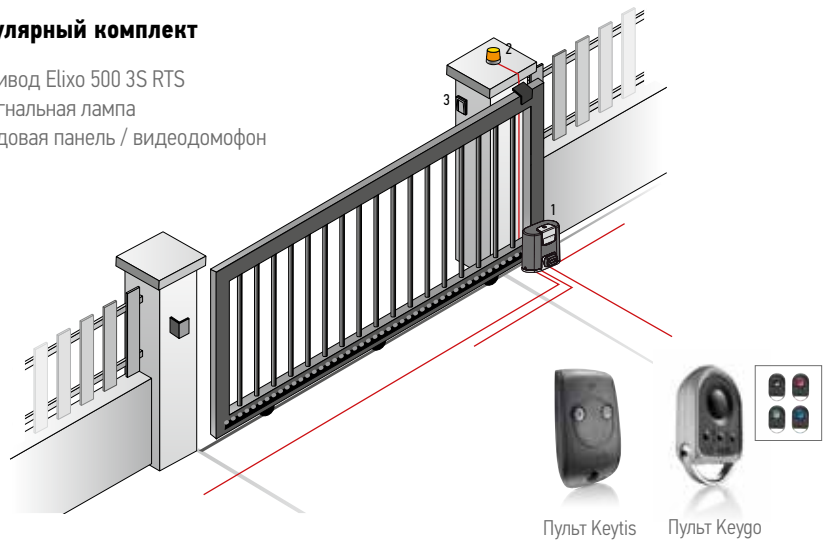




ПРИВОДЫ ДЛЯ ОТКАТНЫХ ВОРОТ

Популярный комплект

1. Привод Elixo 500 3S RTS
2. Сигнальная лампа
3. Кодовая панель / видеодомофон



Привод Elixo 500 3S RTS

- привод 24 В
- для откатных ворот 500 кг – 8 м
- многофункциональный блок управления внутри
- предустановленные параметры, быстрая установка
- быстрое подключение аккумулятора
- 2 пульта премиум-класса в комплекте

Привод Elixo 800 230 В RTS

- привод 230 В
- для откатных ворот 800 кг – 10 м
- высокая устойчивость к внешнему воздействию
- предустановленные параметры, быстрая установка
- управление освещением
- автоматическое закрывание
- 2 пульта премиум-класса в комплекте

Шлагбаум Levixo 30/50 RTS

- модификации 3 м и 5 м
- до 1200 циклов в день
- закладные для монтажа в комплекте
- стойки с установленными фотоэлементами
- защитный резиновый профиль для стрелы

Elixo 500 3S RTS



Elixo 800 230 В RTS



Levixo 30/50 RTS

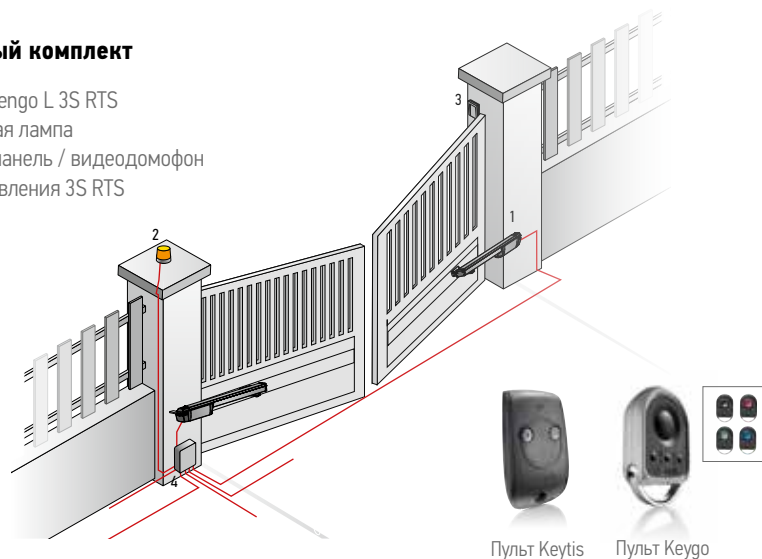




ПРИВОДЫ ДЛЯ РАСПАШНЫХ ВОРОТ

Популярный комплект

1. Привод Ixengo L 3S RTS
2. Сигнальная лампа
3. Кодовая панель / видеодомофон
4. Блок управления 3S RTS



Привод Ixengo L 230 B RTS

- линейные приводы 230 В
- для распашных ворот 400 кг – 4 м
- механические ограничители
- монолитный корпус
- высокая устойчивость к ветровым нагрузкам
- оснащен резиновым кабелем, стойким к изгибам и воздействию окружающей среды

Привод Axovia 220B RTS

- рычажные приводы 24 В
- для распашных ворот 200 кг – 2,5 м
- высокая скорость открывания – 10 с
- режим фиксации закрытых ворот
- удобные механические ограничители на рычагах
- 2 пульта премиум-класса и внешняя антенна в комплекте
- малые габариты для узких колонн

Привод Ixengo L 3S RTS

- линейные приводы 24 В
- для распашных ворот 400 кг – 4 м
- уникальный и очень удобный способ настройки конечных положений
- многофункциональный блок управления
- 2 пульта премиум-класса в комплекте
- надежный механизм обеспечивает превосходную устойчивость против сильных ветров и внешних воздействий окружающей среды

Ixengo L 230 B RTS



Axovia 220B RTS



Ixengo L 3S RTS

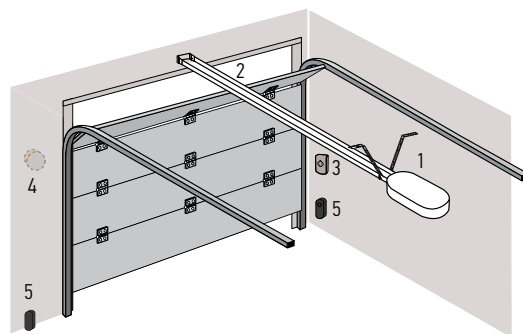




ПРИВОДЫ ДЛЯ СЕКЦИОННЫХ ВОРОТ

Популярный комплект

1. Привод Dexho Optimo RTS
2. Рейка
3. Радиопульт Smove RTS
4. Сигнальная лампа
5. Фотобарьеры



Пульт Keutis Пульт Keygo



Привод Dexho Compact RTS

- для легких ворот (до 7 м²)
- предустановленные параметры
- быстрое подключение аккумулятора
- противозломный замок (опция)
- регулируемые скорость и чувствительность к препятствиям
- расширенная гарантия 5 лет



Привод Dexho Optimo RTS

- для средних ворот (до 10 м²)
- предустановленные параметры
- быстрое подключение аккумулятора
- противозломный замок (опция)
- регулируемые скорость и чувствительность к препятствиям
- расширенная гарантия 5 лет



Привод Dexho PRO 800/1000 3S RTS

- для ворот до 15 м²
- многофункциональный блок управления внутри
- предустановленные параметры
- быстрое подключение аккумулятора
- противозломный замок (опция)
- управление внешним освещением
- 2 пульта премиум-класса в комплекте
- расширенная гарантия 5 лет



АКСЕССУАРЫ



Противозломный замок



Сигнальная лампа



Фотоэлементы безопасности



Аккумулятор аварийного открывания



Беспроводная кодовая панель



Видеодомофон

ООО «ЗОМФИ»

Центральный офис и склад

ул. Сторожевая, д. 26, стр. 1
111020, Москва, Россия
Тел.: +7 (495) 781-47-72
+7 (495) 360-41-86

www.somfy.ru

ООО «ЗОМФИ»

Офис и склад в Санкт-Петербурге

Свердловская наб.,
д. 62, лит. А, пом. 4-Н
195027, Санкт-Петербург, Россия
Тел.: +7 (812) 241-00-25

www.somfy.ru

A BRAND OF **SOMFY** GROUP

somfy®