



КАТАЛОГ КОМПЛЕКТАЦИИ ДЛЯ СДВИЖНЫХ И РАСПАШНЫХ ВОРОТ И КАЛИТОК



КРАСОТА · НАДЕЖНОСТЬ · БЕЗОПАСНОСТЬ





1. КОНСТРУКЦИЯ АЛЮМИНИЕВЫХ СДВИЖНЫХ И РАСПАШНЫХ ВОРОТ И КАЛИТОК.	4
Сдвижные ворота DoorHan	4
Сдвижные ворота с заполнением профлистом в алюминиевой раме	6
Распашные ворота DoorHan	8
Калитка отдельностоящая.	10
2. ПАНЕЛИ ДЛЯ ПОЛОТНА ВОРОТ	12
Конструкция сэндвич-панели	12
Виды панелей стандартного исполнения.	13
3. АЛЮМИНИЕВЫЕ ПРОФИЛИ ДЛЯ СБОРКИ ЩИТОВ ВОРОТ	18
Алюминиевые профили для наружной облицовки ворот Premium	24
4. ЭЛЕМЕНТЫ КРЕПЛЕНИЯ АЛЮМИНИЕВЫХ ПРОФИЛЕЙ.	27
5. НЕСУЩИЕ БАЛКИ И КРОНШТЕЙНЫ КРЕПЛЕНИЯ	30
6. РОЛИКОВЫЕ ОПОРЫ, РОЛИКИ, ПОДДЕРЖИВАЮЩИЕ УСТРОЙСТВА	33
7. ДОПОЛНИТЕЛЬНЫЕ УСТРОЙСТВА	40
Комплекты роликов и направляющих	46
8. СТАНДАРТНЫЕ КОМПЛЕКТЫ СДВИЖНЫХ ВОРОТ	47

КОНСТРУКЦИЯ АЛЮМИНИЕВЫХ СДВИЖНЫХ И РАСПАШНЫХ ВОРОТ И КАЛИТОК

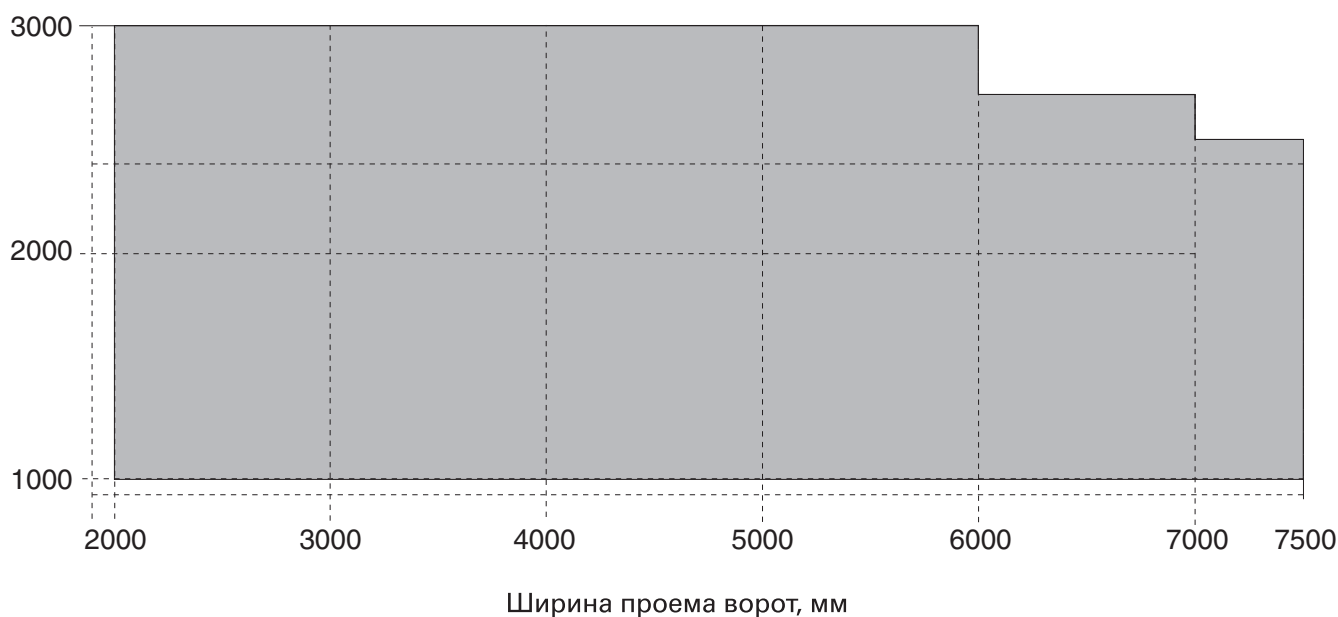
СДВИЖНЫЕ ВОРОТА DOORHAN



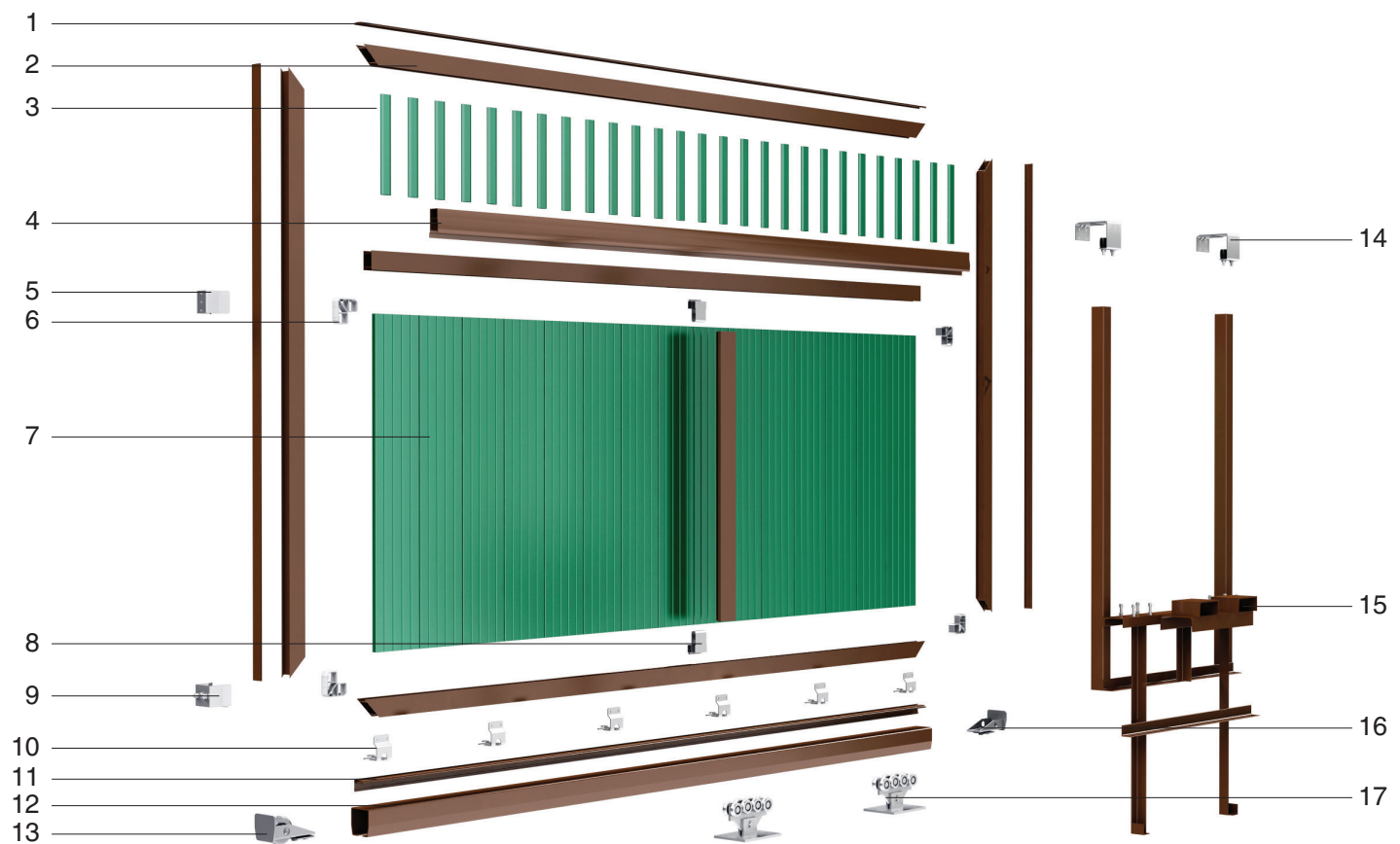
Допустимые размеры

Полотно ворот с заполнением из сэндвич-панелей

Высота проема ворот, мм



Конструкция сдвижных ворот DoorHan



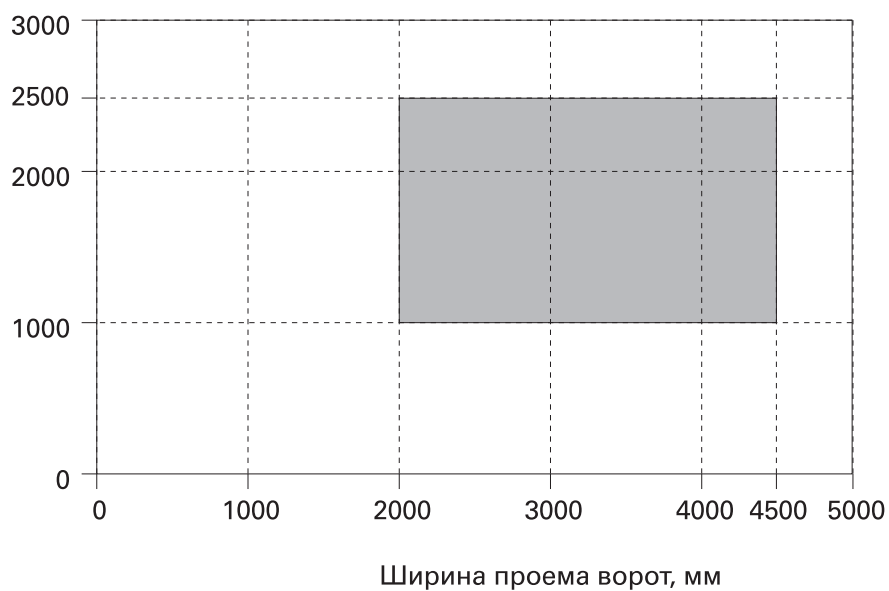
№	Наименование	Артикул
1	DH3581	Профиль «Крышка»
2	DHSP-0008	Профиль основной несущий облегченный
3	DH0651	Профиль для сборки решетчатых ворот
4	DHSP-2009	Профиль алюминиевый «Карниз ролика»
5	DHS06	Ловитель верхний универсальный
6	DHS24-2	Соединение щита угловое усиленное
7	Стр. 13–17	Сэндвич-панель (или профиль алюминиевый DH0652)
8	DHS25-1	Соединение щита Т-образное усиленное
9	DHS20340; DHS20140; DHS20240	Ловитель нижний (для балок: 71 мм; 95 мм; 138 мм)
10	DH1505; DH1503; DH1504	Кронштейн крепления щита к балке (для балок: 71 мм; 95 мм; 138 мм)
11	DH3578	Профиль алюминиевый «Притвор»
12	DHS203060; DHS201060; DHS202080	Балка прокатная (71×60×3,5 мм; 95×88×5 мм; 138×143×6 мм)
13	DHS20330; DHS20130; DHS20230	Концевой ролик (для балок: 71 мм; 95 мм; 138 мм)
14	DHS30; DHS08; DHS23	Устройство направляющее
15	–	Силовая рама (бетонируемая, не бетонируемая, универсальная)
16	DHS20350; DHS20150; DHS20250	Крышка задняя (для балок: 71 мм; 95 мм; 138 мм)
17	DHS20320; DHS20120; DHS20220	Опора роликовая (для балок: 71 мм; 95 мм; 138 мм)

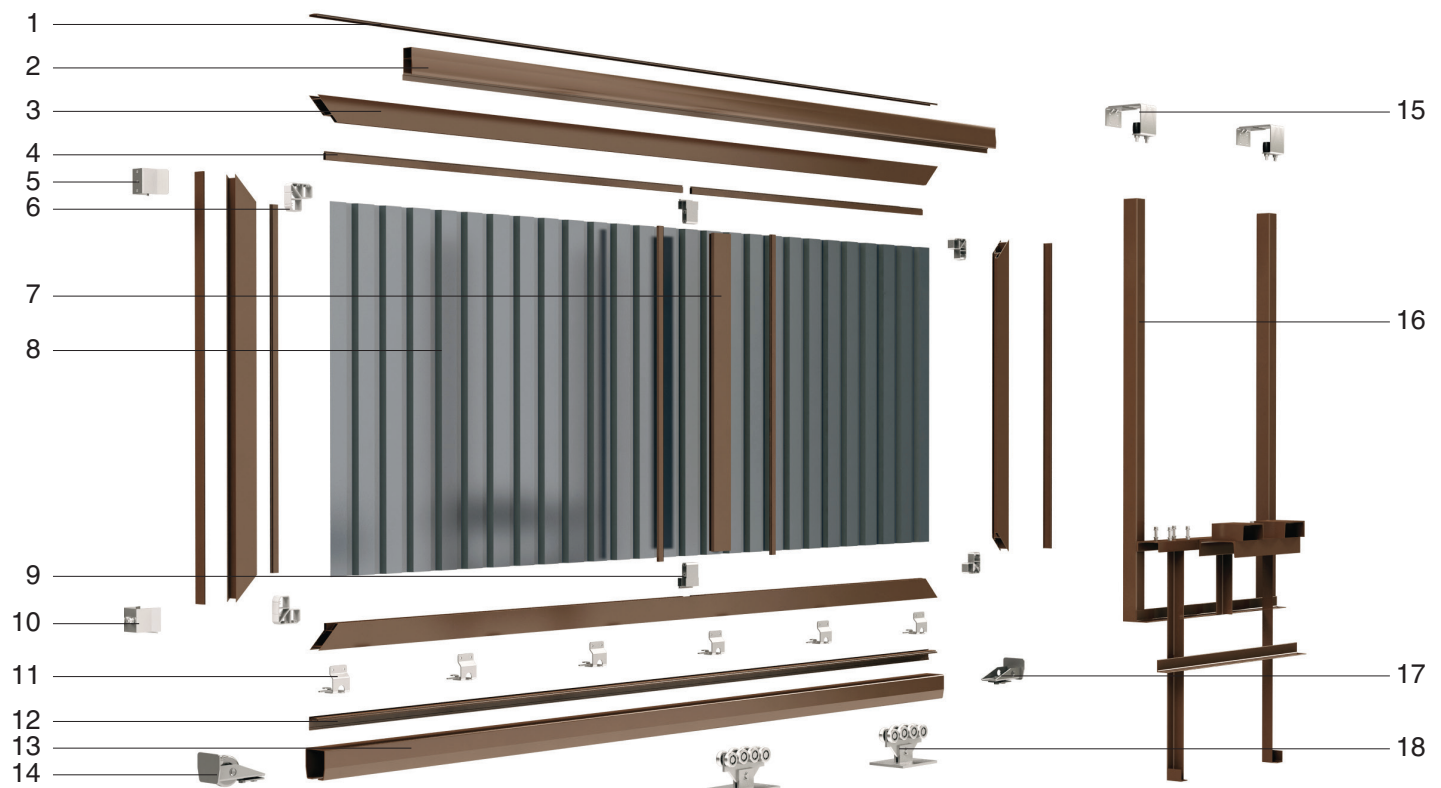
СДВИЖНЫЕ ВОРОТА С ЗАПОЛНЕНИЕМ ПРОФЛИСТОМ В АЛЮМИНИЕВОЙ РАМЕ



Допустимые размеры

Высота проема ворот, мм



**Конструкция сдвижных ворот с заполнением профлистом
в алюминиевой раме**


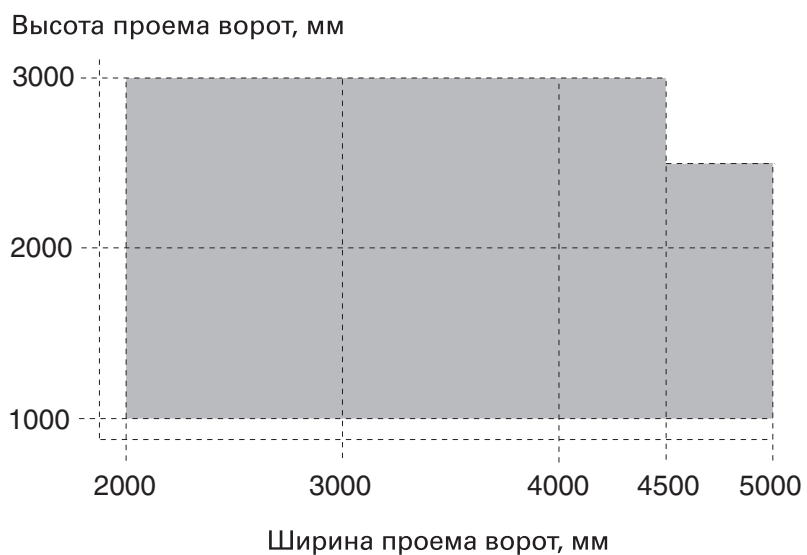
№	Наименование	Артикул
1	DH3581	Профиль «Крышка»
2	DHSP-2009	Профиль алюминиевый «Карниз ролика»
3	DHSP-0014	Профиль основной алюминиевой рамы
4	DHSP-0016	Профиль «Штапик» алюминиевой рамы
5	DHS06	Ловитель верхний универсальный
6	DHS85	Сухарь угловой 34,5 мм
7	DHSP-0015	Профиль промежуточный алюминиевой рамы
8	C20-605	Профлист (stucco, шириной 605 мм)
9	DHS84	Сухарь Т-образный
10	DHS20340; DHS20140	Ловитель нижний (для балок: 71 мм; 95 мм)
11	DH1505; DH1503	Кронштейн крепления щита к балке (для балок: 71 мм; 95 мм)
12	DH3578	Профиль алюминиевый «Притвор»
13	DHS203060; DHS201060	Балка прокатная (71×60×3,5 мм; 95×88×5 мм)
14	DHS20330; DHS20130	Концевой ролик (для балок: 71 мм; 95 мм)
15	DHS30	Устройство направляющее
16	–	Силовая рама (бетонируемая, не бетонируемая, универсальная)
17	DHS20350; DHS20150	Крышка задняя (для балок: 71 мм; 95 мм)
18	DHS20320; DHS20120	Опора роликовая (для балок: 71 мм; 95 мм)

РАСПАШНЫЕ ВОРОТА DOORHAN

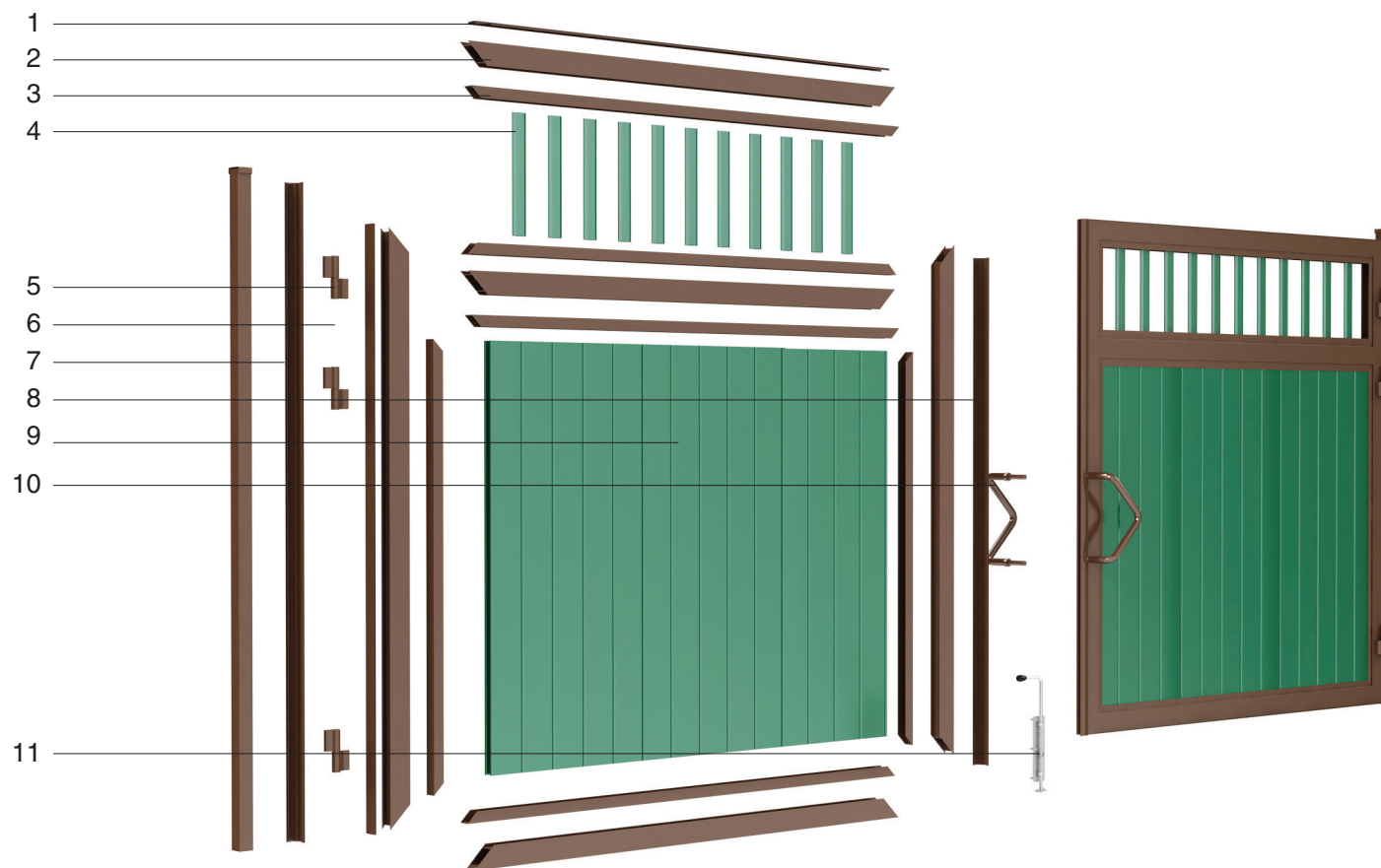


Допустимые размеры

Полотно ворот с заполнением из сэндвич-панелей



Конструкция распашных ворот



№	Наименование	Артикул
1	DH3581	Профиль «Крышка»
2	DHSP-0008	Профиль основной несущий облегченный
3	80043	Профиль для сборки панелей
4	DH0651	Профиль для сборки решетчатых ворот
5	DHF200; DHF300	Петля 2-х секционная в сборе (3-х секционная в сборе)
6	DHSP-2006	Профиль алюминиевый «Корпус столба»
7	DHSP-2005	Профиль алюминиевый «Крышка столба»
8	DH3578	Профиль алюминиевый «Притвор»
9	Стр. 13–17	Сэндвич-панель (или профиль алюминиевый DH0652)
10	R00	Ручка алюминиевая
11	DHR08	Задвижка

КАЛИТКА ОТДЕЛЬНОСТОЯЩАЯ

Из сэндвич-панелей

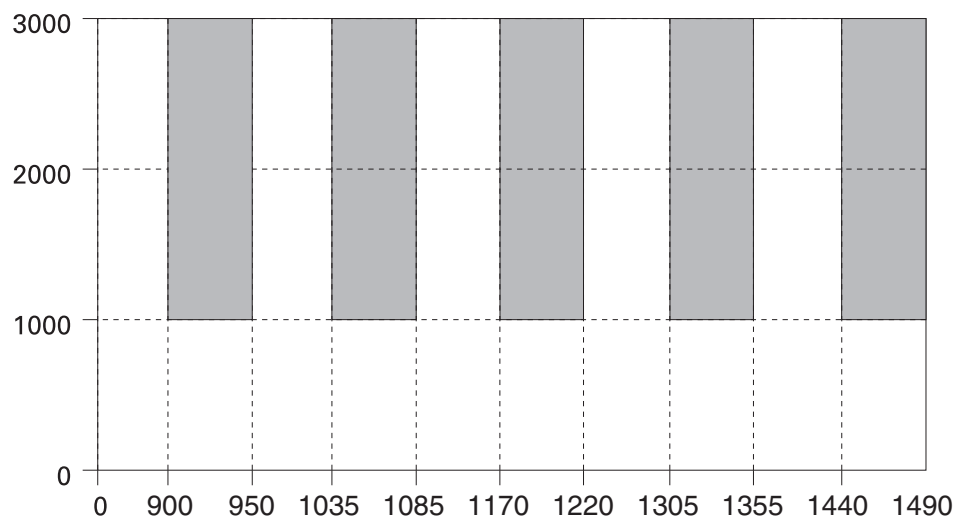
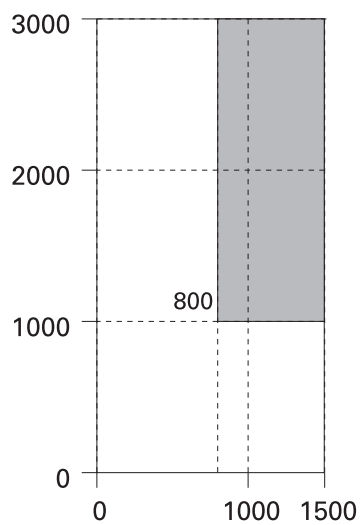
Из профилированного стального листа



Допустимые размеры

Высота проема калитки, мм

Высота проема ворот, мм

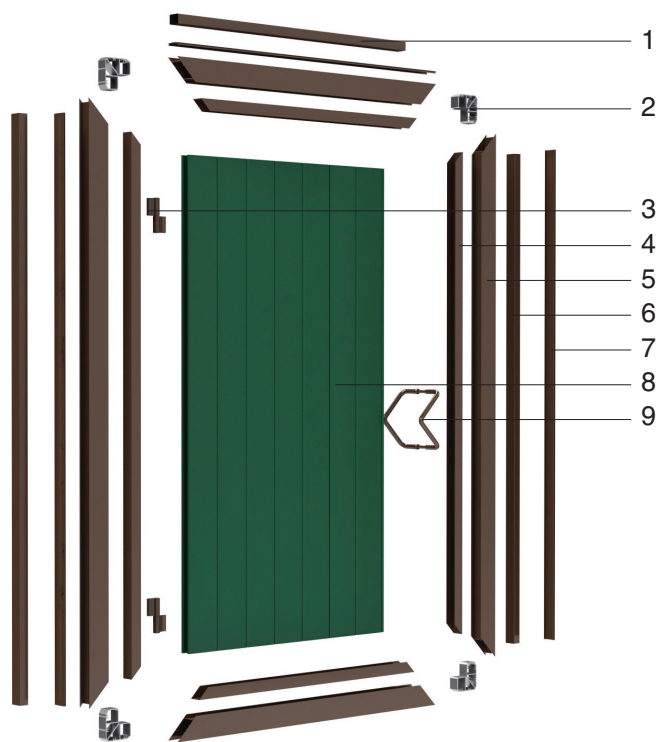


Ширина проема калитки, мм

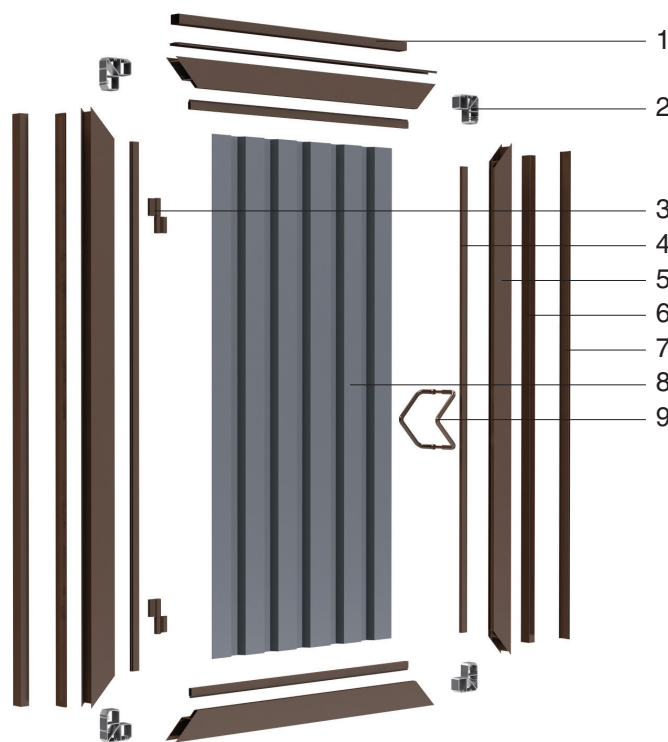
Ширина проема ворот, мм

Конструкция калиток

Из сэндвич-панелей



Из профилированного стального листа

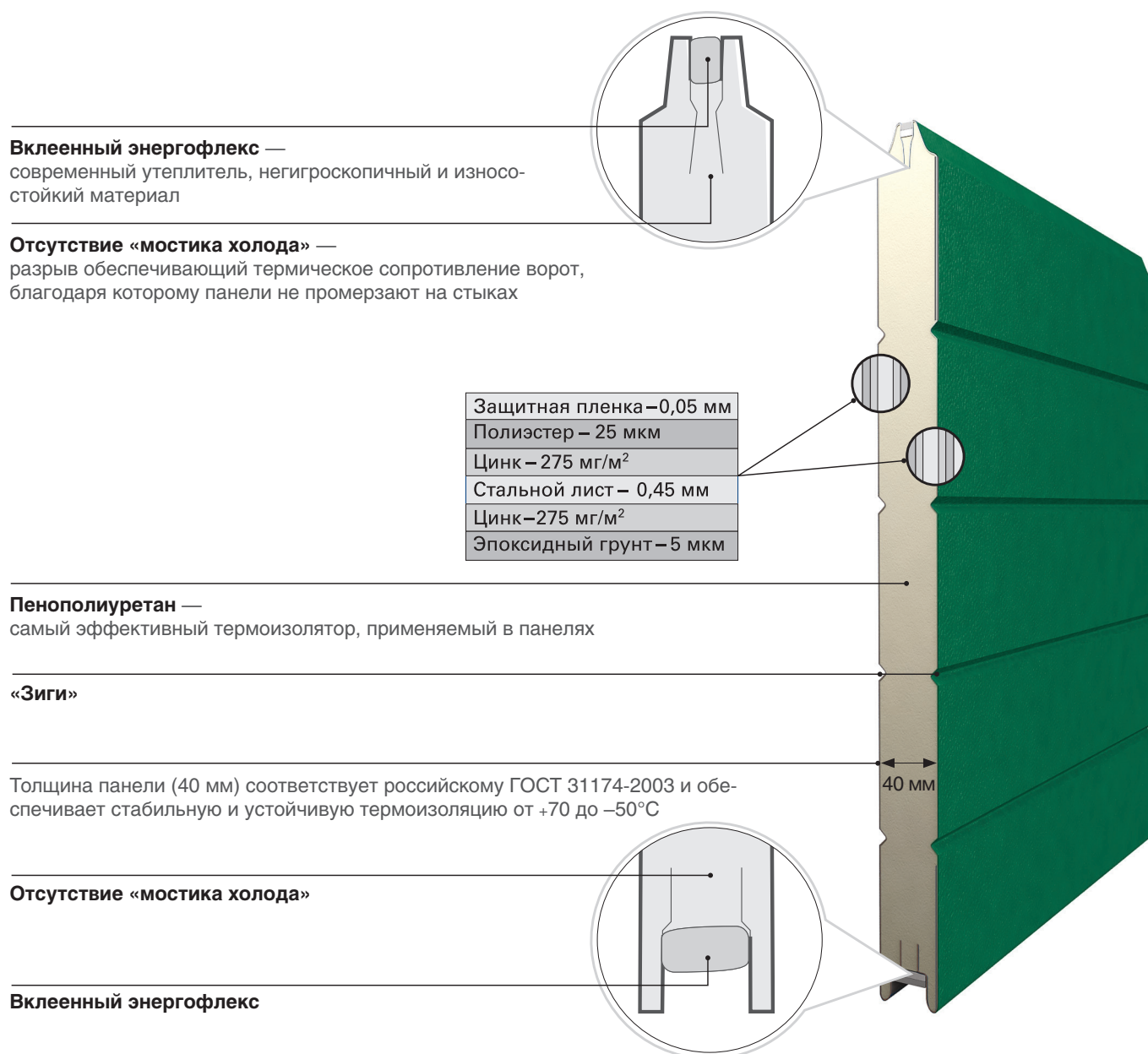


№	Наименование	Артикул
1	DH0653	Профиль окантовочный
2	DHS24-2	Соединение щита угловое усиленное
3	DHF200	Петля 2-х секционная в сборе
4	80043	Профиль для сборки панелей
5	DHSP-0008	Профиль основной несущий облегченный
6	DH3581	Профиль «Крышка»
7	DHSP-2006	Профиль «Корпус столба»
8	Стр. 13–17	Сэндвич-панель (или профиль алюминиевый DH0652)
9	R00	Ручка алюминиевая

№	Наименование	Артикул
1	DH0653	Профиль окантовочный
2	DHS85	Сухарь угловой 34,5 мм
3	DHF200	Петля 2-х секционная в сборе
4	DHSP-0016	Профиль «Штапик» алюминиевой рамы
5	DHSP-0014	Профиль основной алюминиевой рамы
6	DH3581	Профиль «Крышка»
7	DHSP-2006	Профиль «Корпус столба»
8	C20-605	Профлист (stucco, шириной 605 мм)
9	R00	Ручка алюминиевая

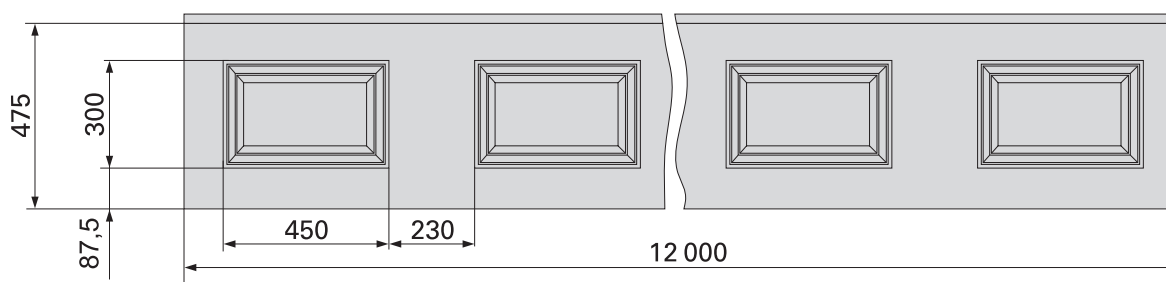
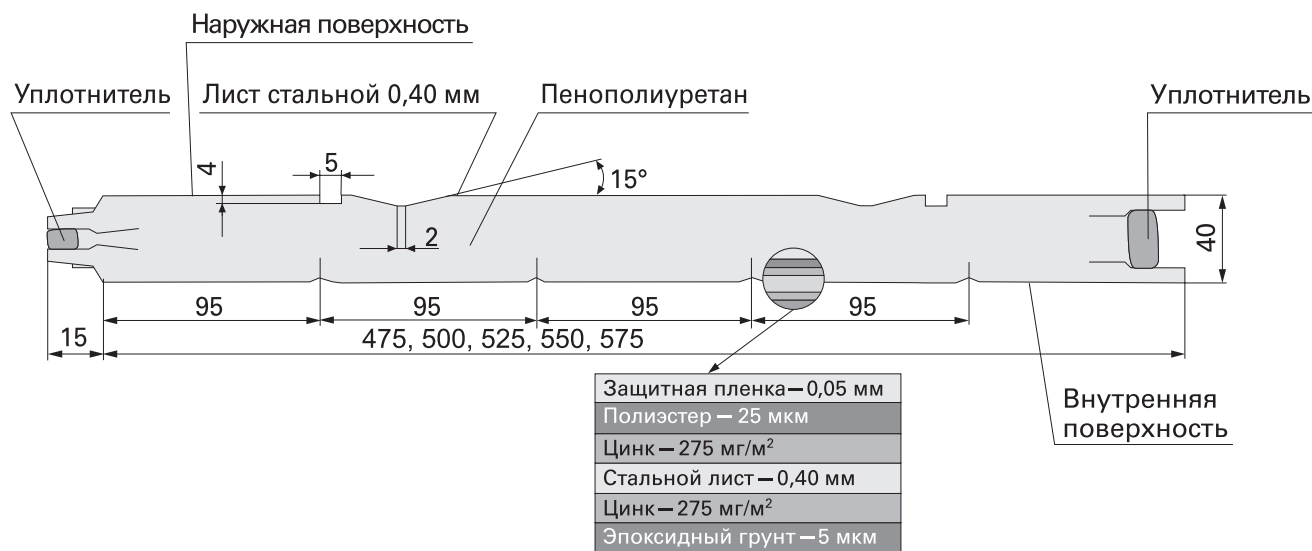
ПАНЕЛИ ДЛЯ ПОЛОТНА ВОРОТ

КОНСТРУКЦИЯ СЭНДВИЧ-ПАНЕЛИ



ВИДЫ ПАНЕЛЕЙ СТАНДАРТНОГО ИСПОЛНЕНИЯ

Панель «Филенка»



Общие характеристики панели

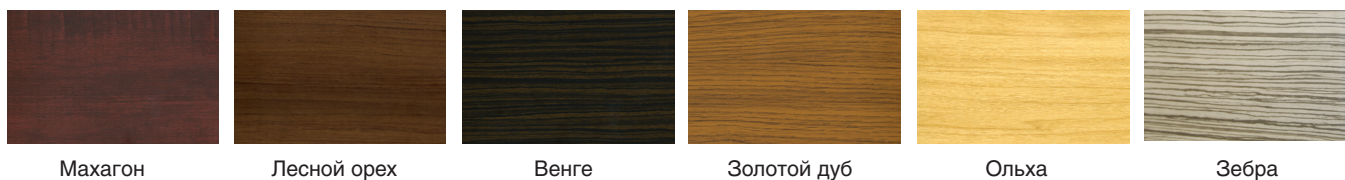
Параметр	Значение
Коэффициент звукоизоляции, дБ	24 (DIN 52210)
Коэффициент теплопроводности, Вт/м·°C	0,38
Класс огнестойкости	B2 (DIN 4102)
Класс ветровой нагрузки	2 (EN 12424)

Тип поверхности



«Под дерево»

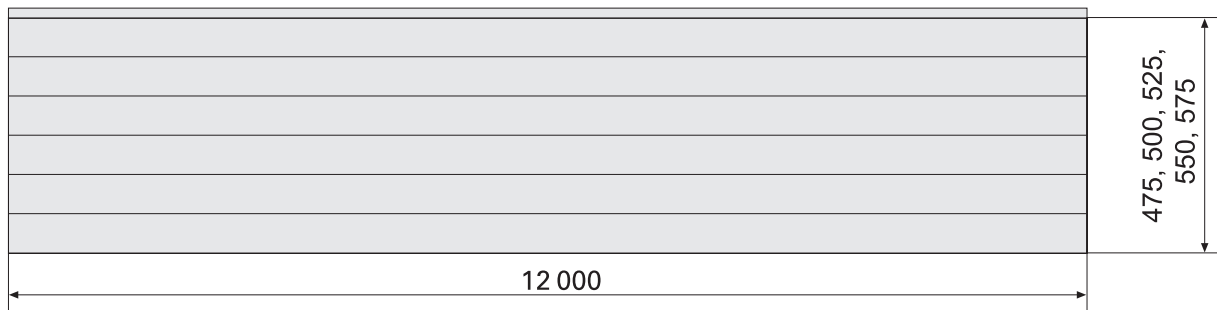
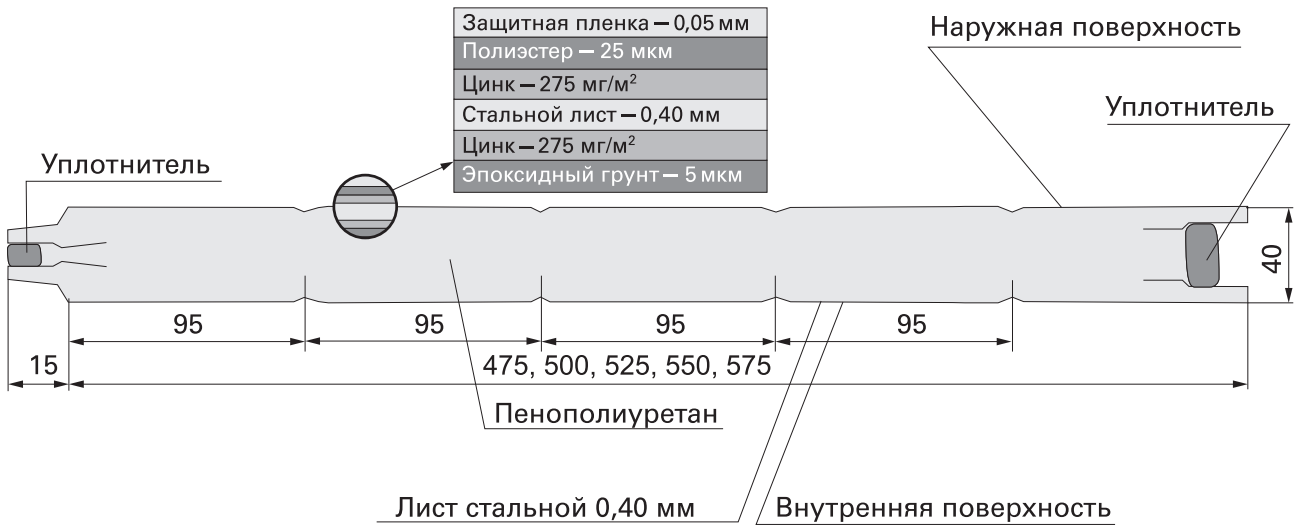
Стандартные цвета «под дерево»



Стандартные цвета по RAL-карте



Панель «Горизонтальная полоса»



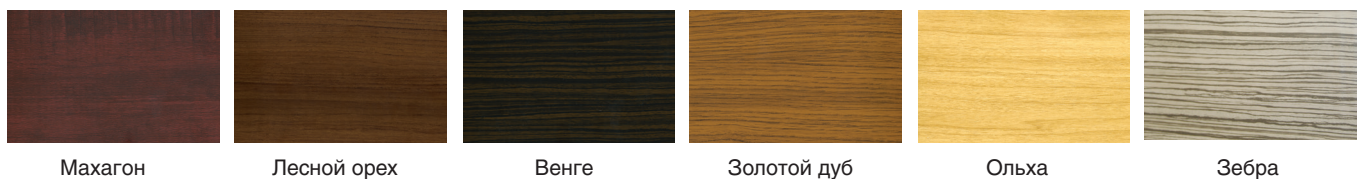
Общие характеристики панели

Параметр	Значение
Коэффициент звукоизоляции, дБ	24 (DIN 52210)
Коэффициент теплопроводности, Вт/м·°C	0,38
Класс огнестойкости	B2 (DIN 4102)
Класс ветровой нагрузки	2 (EN 12424)

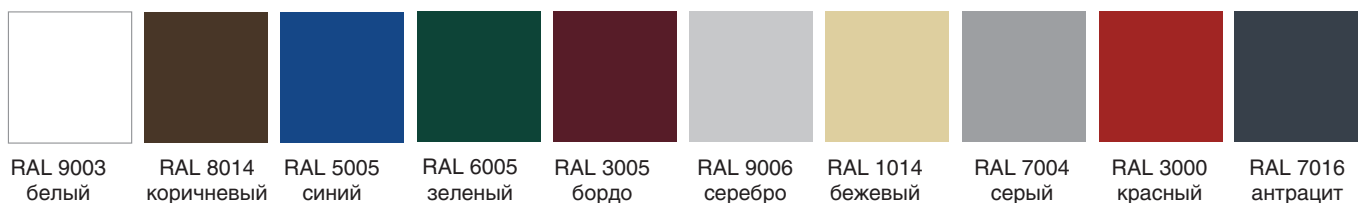
Типы поверхностей



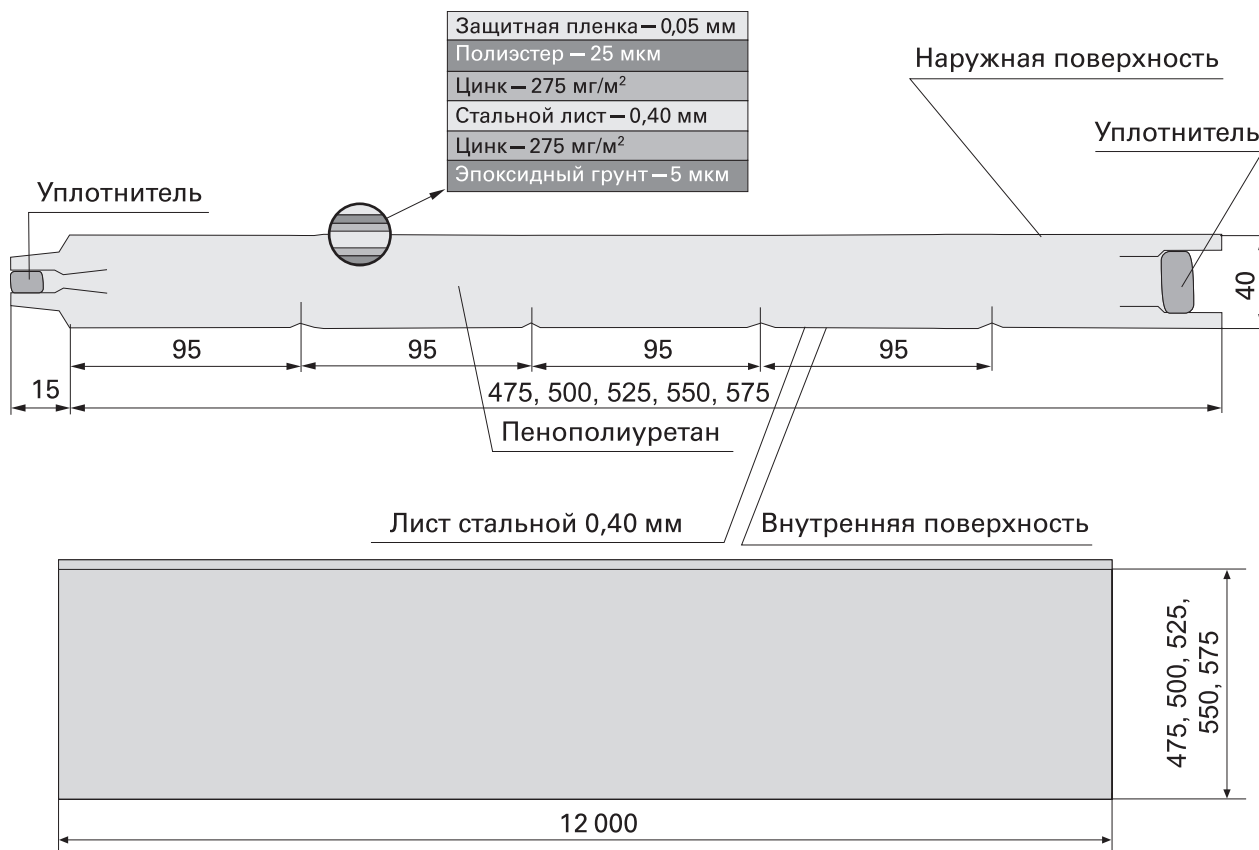
Стандартные цвета «под дерево»



Стандартные цвета по RAL-карте



Панель «Гладкая»



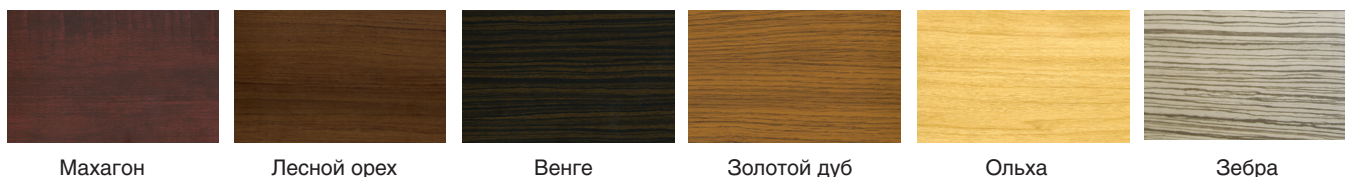
Общие характеристики панели

Параметр	Значение
Коэффициент звукоизоляции, дБ	24 (DIN 52210)
Коэффициент теплопроводности, Вт/м·°C	0,38
Класс огнестойкости	B2 (DIN 4102)
Класс ветровой нагрузки	2 (EN 12424)

Типы поверхностей



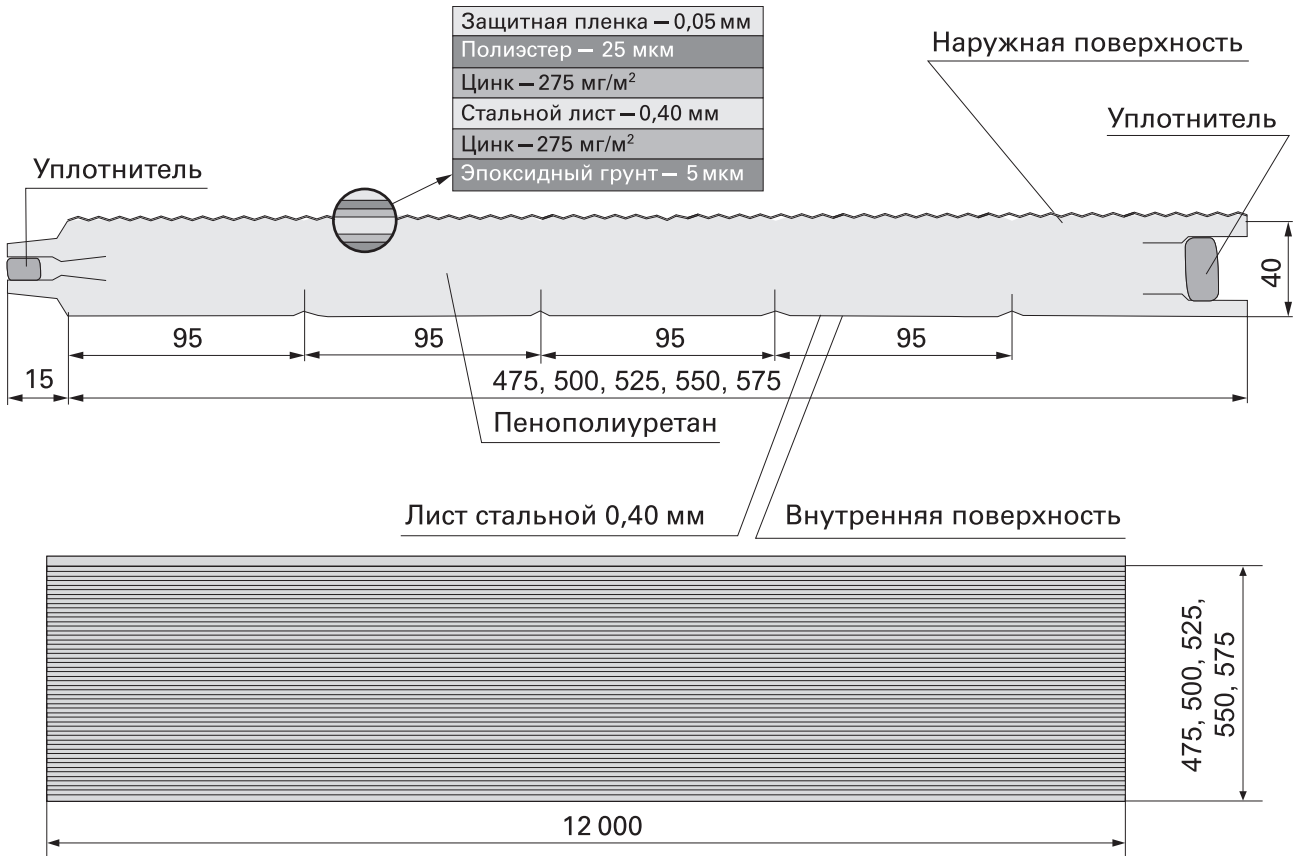
Стандартные цвета «под дерево»



Стандартные цвета по RAL-карте



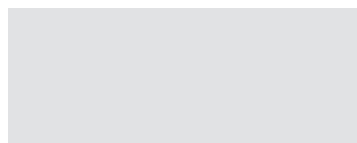
Панель «Волна»



Общие характеристики панели

Параметр	Значение
Коэффициент звукоизоляции, дБ	24 (DIN 52210)
Коэффициент теплопроводности, Вт/м·°C	0,38
Класс огнестойкости	B2 (DIN 4102)
Класс ветровой нагрузки	2 (EN 12424)

Типы поверхностей



Гладкая

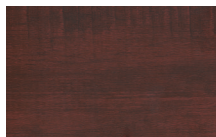


Stucco

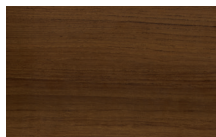


«Под дерево»

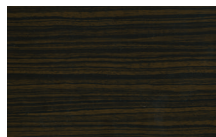
Стандартные цвета «под дерево»



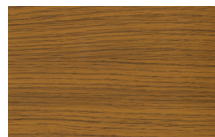
Махагон



Лесной орех



Венге



Золотой дуб



Ольха



Зебра

Стандартные цвета по RAL-карте



RAL 9003
белый



RAL 8014
коричневый



RAL 5005
синий



RAL 6005
зеленый



RAL 3005
бордо



RAL 9006
серебро



RAL 1014
бежевый



RAL 7004
серый

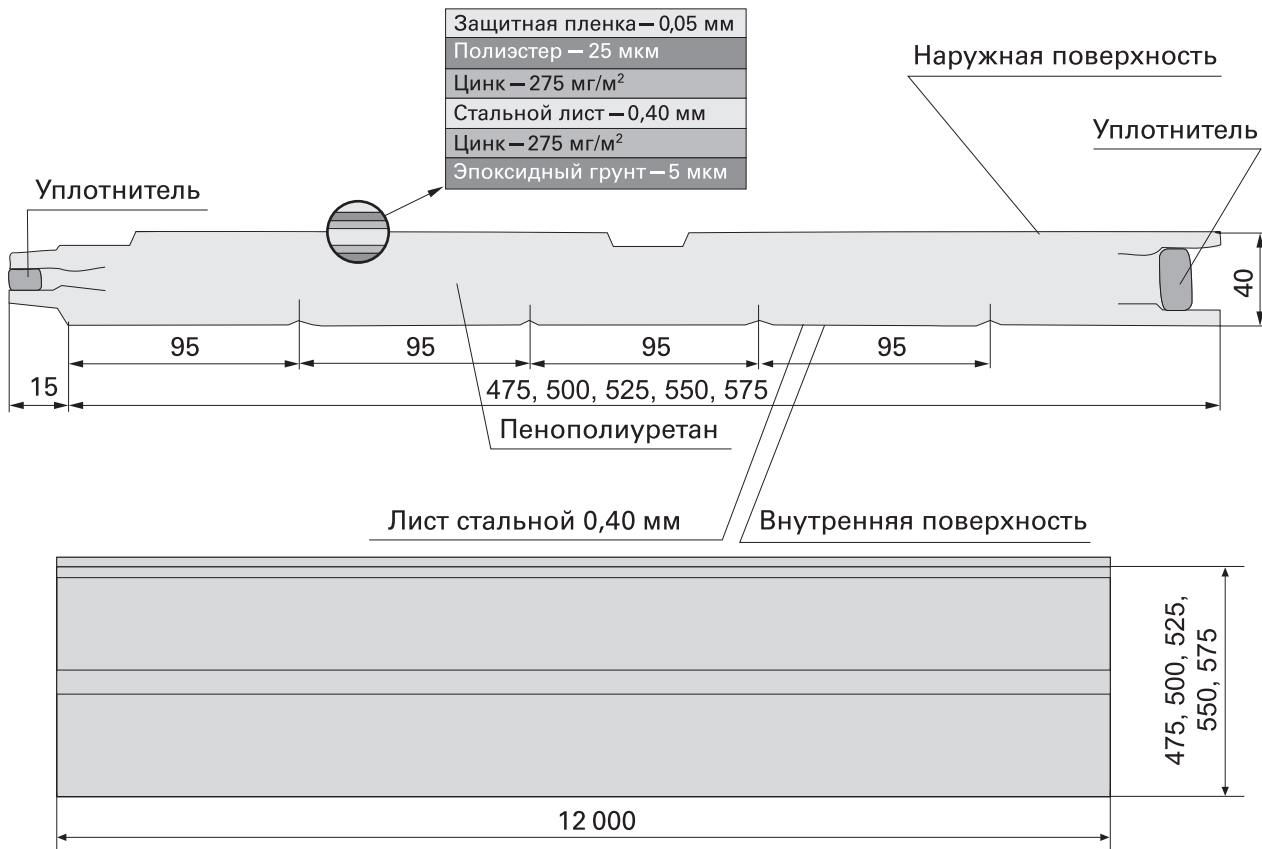


RAL 3000
красный



RAL 7016
антрацит

Панель «С широким центральным пазом»



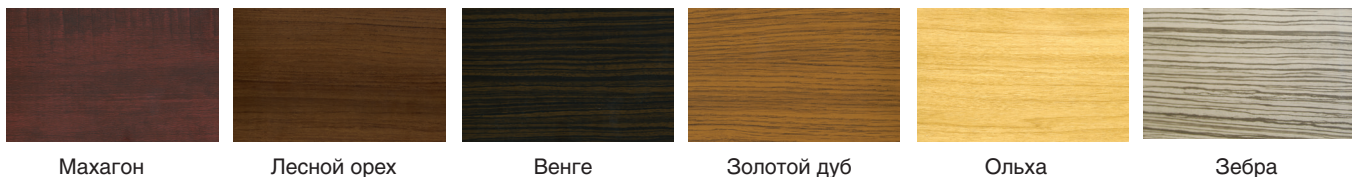
Общие характеристики панели

Параметр	Значение
Коэффициент звукоизоляции, дБ	24 (DIN 52210)
Коэффициент теплопроводности, Вт/м·°C	0,38
Класс огнестойкости	B2 (DIN 4102)
Класс ветровой нагрузки	2 (EN 12424)

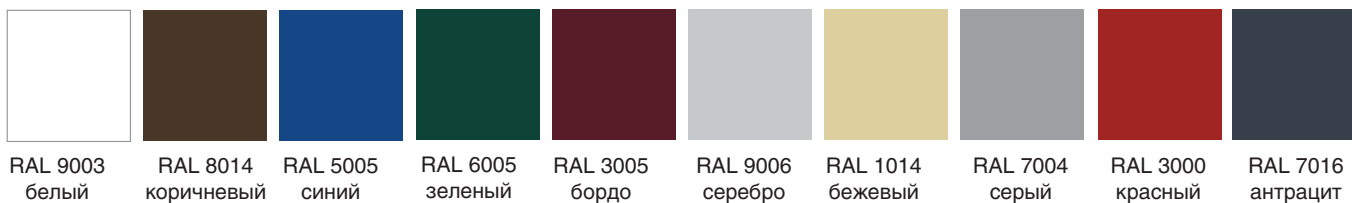
Типы поверхностей



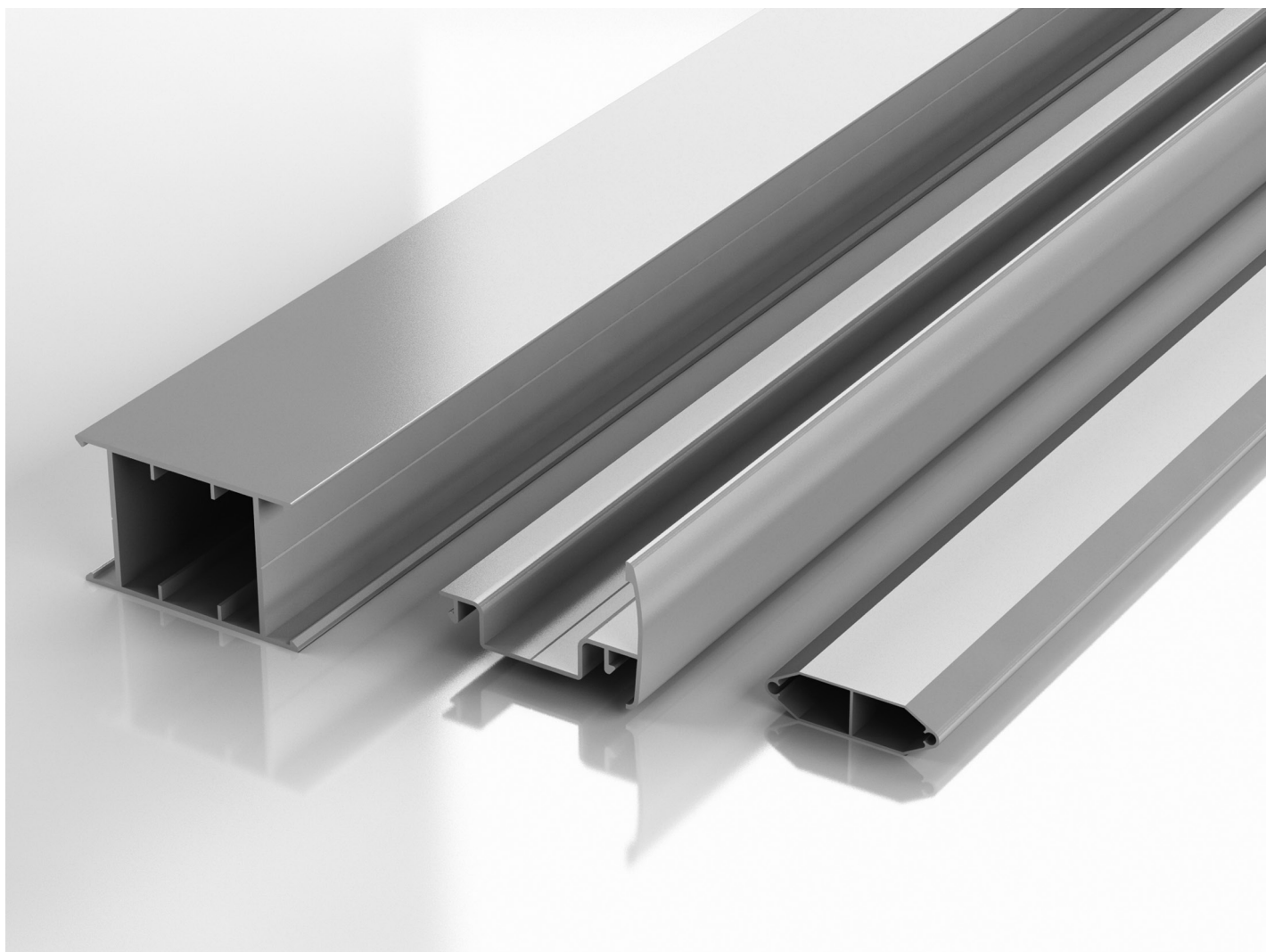
Стандартные цвета «под дерево»

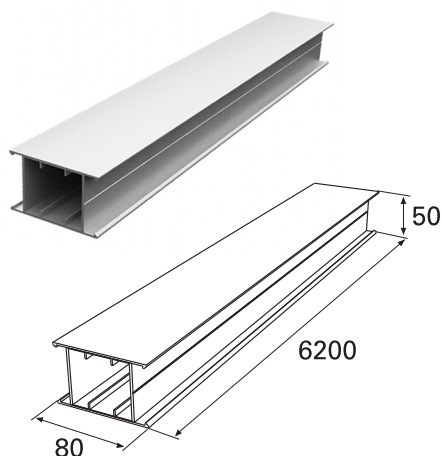


Стандартные цвета по RAL-карте



АЛЮМИНИЕВЫЕ ПРОФИЛИ ДЛЯ СБОРКИ ЩИТОВ ВОРОТ

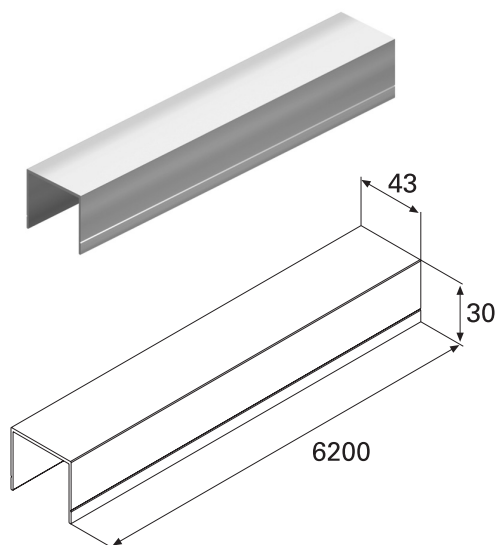




ПРОФИЛЬ ОСНОВНОЙ НЕСУЩЕЙ ОБЛЕГЧЕННОЙ

▶ Длина, мм	6 200	DHSP-0008BP — без покрытия
▶ Масса, кг/п. м	1,4	DHSP-00081 — RAL9003
▶ Покрытие: порошковая эмаль, защитная пленка		DHSP-00082 — RAL8014
▶ Норма поставки, шт.	1	DHSP-00083 — RAL5005
		DHSP-00084 — RAL6005
		DHSP-00085 — RAL3005
		DHSP-00086 — RAL7004
		DHSP-00087 — RAL1014
		DHSP-00088 — RAL9006
		DHSP-00089 — RAL8017

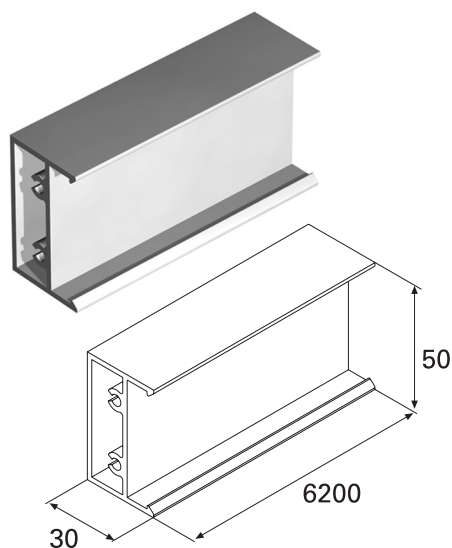
Служит в качестве каркаса для полотна ворот. Устанавливается по всему периметру полотна и как вертикальная стойка для усиления щита.



ПРОФИЛЬ ДЛЯ СБОРКИ ПАНЕЛЕЙ

▶ Длина, мм	6 200	800431 — RAL9003
▶ Для 40 мм панелей		800432 — RAL8014
▶ Масса, кг/п. м	0,45	800433 — RAL5005
▶ Покрытие: порошковая эмаль, защитная пленка		800434 — RAL6005
▶ Норма поставки, шт.	12	800435 — RAL3005
		800436 — RAL7004
		800437 — RAL1014
		800438 — RAL9006
		800439 — RAL8017

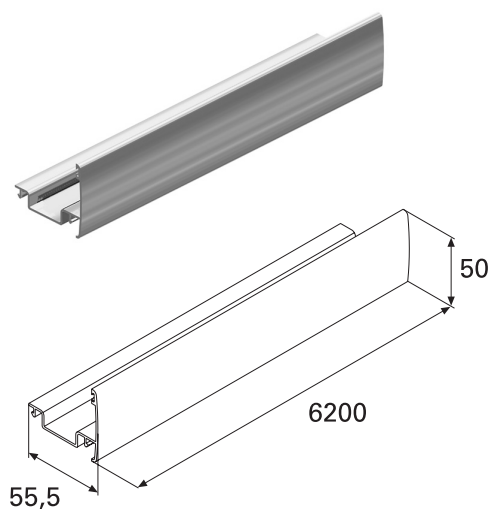
Используется при сборке полотна ворот и калиток. Служит связующим звеном между основным несущим профилем и сэндвич-панелями толщиной 40 мм.



ПРОФИЛЬ ОКАНТОВОЧНЫЙ

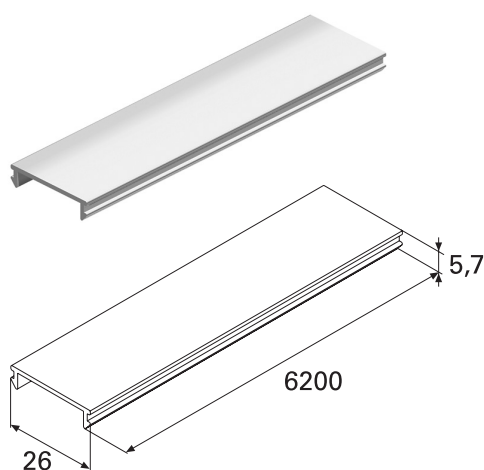
▶ Длина, мм	6 200	DH0653 — металл
▶ Масса, кг/п. м	0,9	DH06531 — RAL9003
▶ Покрытие: порошковая эмаль, защитная пленка		DH06532 — RAL8014
▶ Норма поставки, шт.	4	DH06533 — RAL5005
		DH06534 — RAL6005
		DH06535 — RAL3005
		DH06536 — RAL7004
		DH06537 — RAL1014
		DH06538 — RAL9016
		DH06539 — RAL8017

Служит для образования арочной части щита сдвижных, распашных ворот и отдельно стоящей калитки.


ПРОФИЛЬ «ПРИТВОР»

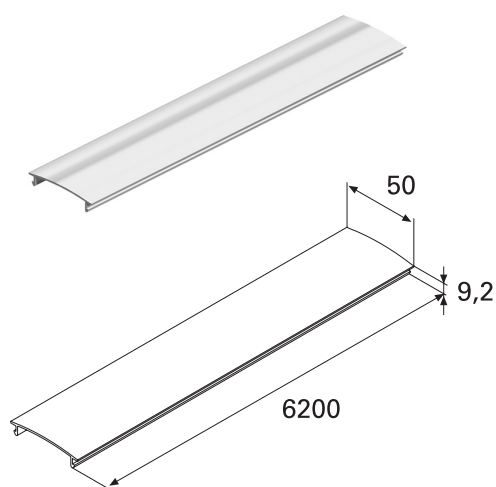
▶ Длина, мм	6200	DH3578 — без покрытия
▶ Масса, кг/п. м	0,51	DH35781 — RAL9003
▶ Покрытие: порошковая эмаль, защитная пленка		DH35782 — RAL8014
▶ Норма поставки, шт.	5	DH35783 — RAL5005
		DH35784 — RAL6005
		DH35785 — RAL3005
		DH35786 — RAL7004
		DH35787 — RAL1014
		DH35788 — RAL9006
		DH35789 — RAL8017
		DH357810 — RAL3000

Устанавливается между нижним несущим профилем и балкой, с внешней стороны. Служит в качестве нащельника на отдельностоящих калитках и распашных воротах.


ПРОФИЛЬ «КРЫШКА» МАЛАЯ

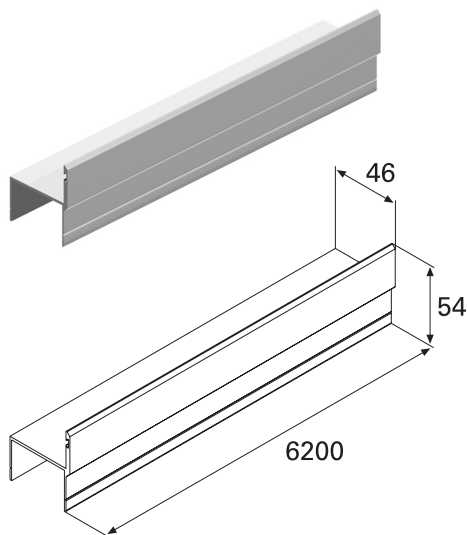
▶ Длина, мм	6200	DH3579 — без покрытия
▶ Масса, кг/п. м	0,11	DH35791 — RAL9003
▶ Покрытие: порошковая эмаль, защитная пленка		DH35792 — RAL8014
▶ Норма поставки, шт.	10	DH35793 — RAL5005
		DH35794 — RAL6005
		DH35795 — RAL3005
		DH35796 — RAL7004
		DH35797 — RAL1014
		DH35798 — RAL9006
		DH35799 — RAL8017

Служит декоративным дополнением к профилю «Штапик» на отдельностоящих калитках и как проставки в случаях использования ворот с решеткой.


ПРОФИЛЬ «КРЫШКА»

▶ Длина, мм	6200	DH3581 — без покрытия
▶ Масса, кг/п. м	0,22	DH35811 — RAL9003
▶ Покрытие: порошковая эмаль, защитная пленка		DH35812 — RAL8014
▶ Норма поставки, шт.	10	DH35813 — RAL5005
		DH35814 — RAL6005
		DH35815 — RAL3005
		DH35816 — RAL7004
		DH35817 — RAL1014
		DH35818 — RAL9006
		DH35819 — RAL8017

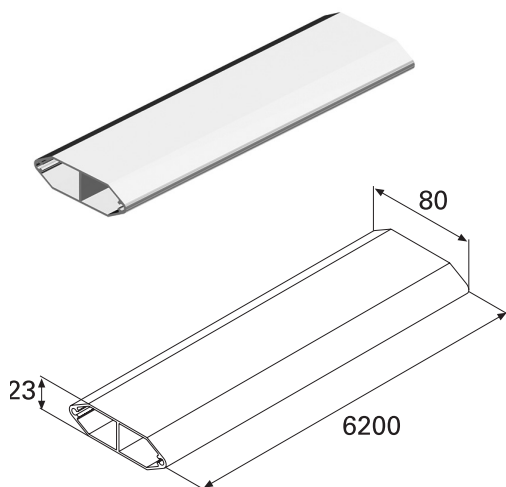
Служит декоративным дополнением к основному несущему профилю. Устанавливается на его свободную от зацепления торцевую часть.



ПРОФИЛЬ ДЛЯ КАЛИТКИ Ц-ОБРАЗНЫЙ

▶ Длина, мм	6 200	80030BP — без покрытия
▶ Масса, кг/п. м	0,5	80030 — металлик
▶ Покрытие: порошковая эмаль, защитная пленка		800301 — RAL9003
▶ Норма поставки, шт.	12	800302 — RAL8014
		800303 — RAL5005
		800304 — RAL6005
		800305 — RAL3005
		800306 — RAL7004
		800307 — RAL1014
		800308 — RAL9006
		800309 — RAL8017

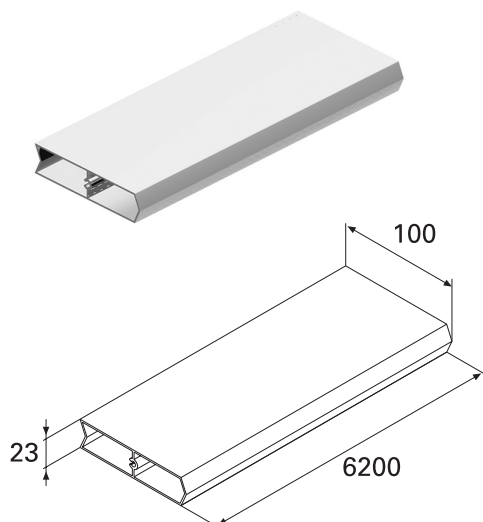
Устанавливается на ворота со встроенной калиткой. Служит нащельником для калитки, препятствует открытию калитки в обратную сторону.



ПРОФИЛЬ ДЛЯ СБОРКИ РЕШЕТЧАТЫХ ВОРОТ

▶ Длина, мм	6 200	DH06511 — RAL9003
▶ Масса, кг/п. м	1,0	DH06512 — RAL8014
▶ Покрытие: порошковая эмаль, защитная пленка		DH06513 — RAL5005
▶ Норма поставки, шт.	5	DH06514 — RAL6005
		DH06515 — RAL3005
		DH06516 — RAL7004
		DH06517 — RAL1014
		DH06518 — RAL9006
		DH06519 — RAL8017

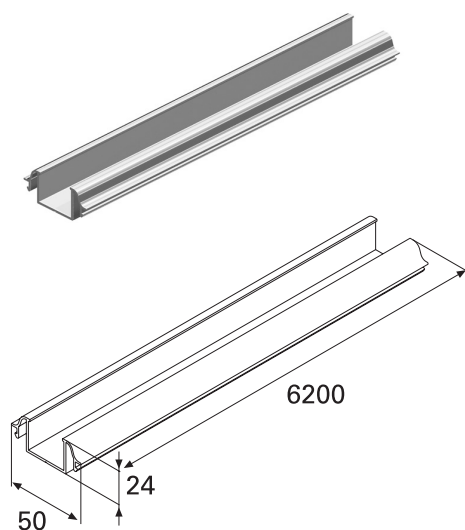
Служит в качестве декоративного оформления верхней части щита ворот, устанавливается вертикально, через проставки.



ПРОФИЛЬ ДЛЯ СБОРКИ СПЛОШНЫХ ВОРОТ

▶ Длина, мм	6 200	DH06521 — RAL9003
▶ Масса, кг/п. м	1,065	DH06522 — RAL8014
▶ Покрытие: порошковая эмаль, защитная пленка		DH06523 — RAL5005
▶ Норма поставки, шт.	5	DH06524 — RAL6005
		DH06525 — RAL3005
		DH06526 — RAL7004
		DH06527 — RAL1014
		DH06528 — RAL9006
		DH06529 — RAL8017

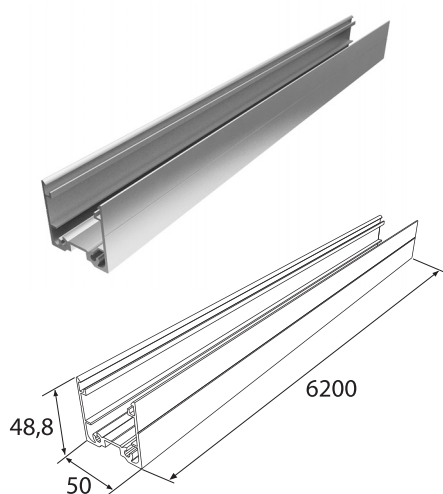
Используется для сборки полотна ворот вместо заполнения сэндвич-панелями.



ПРОФИЛЬ «ШТАПИК»

▶ Длина, мм	6 200	DH3577 — без покрытия
▶ Масса, кг/п. м	0,435	DH35771 — RAL9003
▶ Покрытие: порошковая эмаль, защитная пленка		DH35772 — RAL8014
▶ Норма поставки, шт.	5	DH35773 — RAL5005
		DH35774 — RAL6005
		DH35775 — RAL3005
		DH35776 — RAL7004
		DH35777 — RAL1014
		DH35778 — RAL9006
		DH35779 — RAL8017

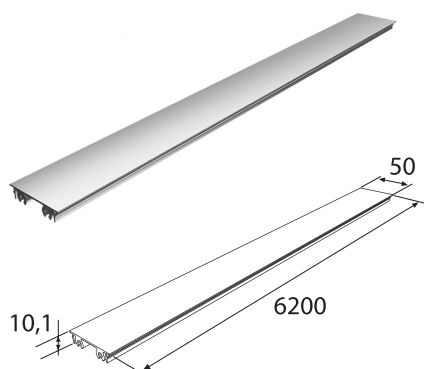
Устанавливается в основной несущий профиль щита ворот и отдельно стоящей калитки. Служит для крепления профилей для сборки щита решетчатых, комбинированных, сплошных ворот и калитки. Является декоративным элементом, скрывающим зазор между основным несущим профилем и профилями для сборки щита.



ПРОФИЛЬ «КОРПУС СТОЛБА»

▶ Длина, мм	6 200	DHSP-2006 — без покрытия
▶ Масса, кг/п. м	1,167	DHSP-20061 — RAL9003
▶ Покрытие: защитная пленка		DHSP-20062 — RAL8014
▶ Норма поставки, шт.	4	DHSP-20063 — RAL5005
		DHSP-20064 — RAL6005
		DHSP-20065 — RAL3005
		DHSP-20066 — RAL7004
		DHSP-20067 — RAL1014
		DHSP-20068 — RAL9006
		DHSP-20069 — RAL8017

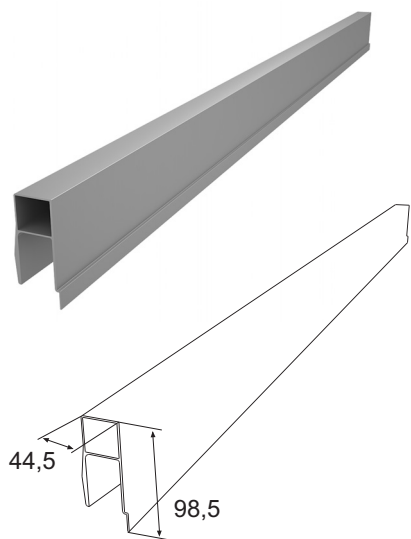
Устанавливается в качестве несущего столба распашных ворот или калиток. Служит для крепления петель.



ПРОФИЛЬ «КРЫШКА СТОЛБА»

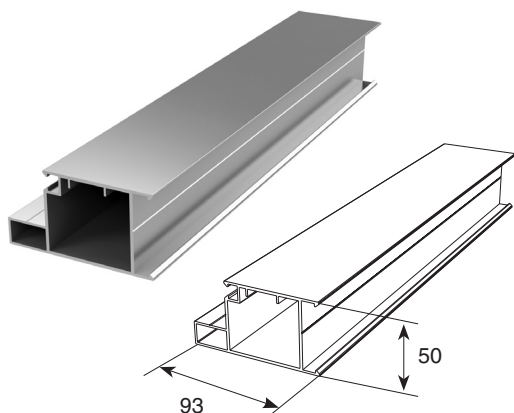
▶ Длина, мм	6 200	DHSP-2005 — без покрытия
▶ Масса, кг/п. м	0,54	DHSP-20051 — RAL9003
▶ Покрытие: защитная пленка		DHSP-20052 — RAL8014
▶ Норма поставки, шт.	10	DHSP-20053 — RAL5005
		DHSP-20054 — RAL6005
		DHSP-20055 — RAL3005
		DHSP-20056 — RAL7004
		DHSP-20057 — RAL1014
		DHSP-20058 — RAL9006
		DHSP-20059 — RAL8017

Устанавливается на профиль «Корпус столба». Служит для образования алюминиевого столба.


ПРОФИЛЬ АЛЮМИНИЕВЫЙ «КАРНИЗ РОЛИКА»

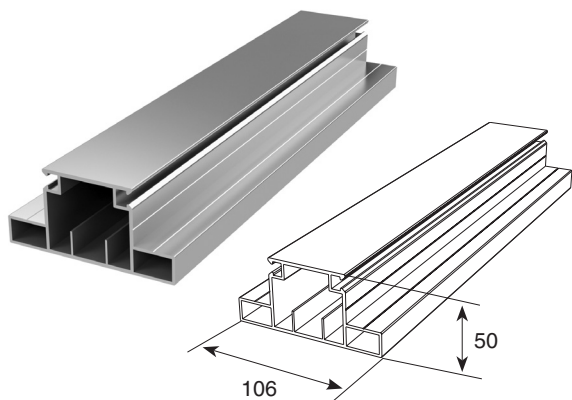
▶ Длина, мм	6200	DHSP-2009BP — без покрытия
▶ Масса, кг/п. м	1,519	DHSP-20091 — RAL9003
▶ Покрытие: порошковая эмаль, защитная пленка		DHSP-20092 — RAL8014
▶ Норма поставки, шт.	4	DHSP-20093 — RAL5005
		DHSP-20094 — RAL6005
		DHSP-20095 — RAL3005
		DHSP-20096 — RAL7004
		DHSP-20097 — RAL1014
		DHSP-20098 — RAL9006
		DHSP-20099 — RAL8017

Служит направляющим элементом для направляющего устройства.


ПРОФИЛЬ ОСНОВНОЙ АЛЮМИНИЕВОЙ РАМЫ

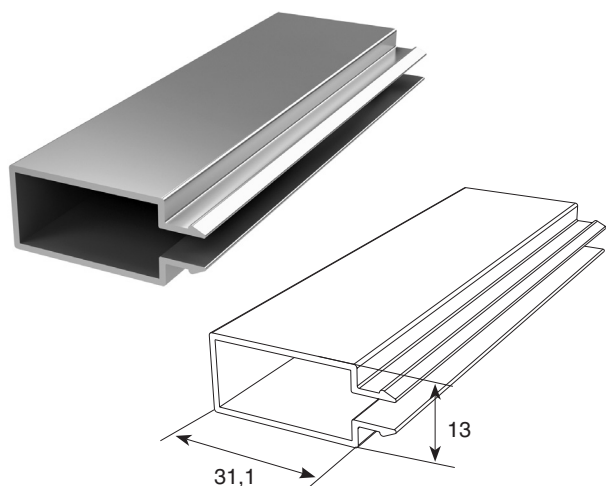
▶ Длина, мм	6200	DHSP-0014BP — без покрытия
▶ Масса, кг/п. м	1,545	DHSP-00141 — RAL9003
▶ Покрытие: порошковая эмаль, защитная пленка		DHSP-00142 — RAL8014
▶ Норма поставки, шт.	1	DHSP-00143 — RAL5005
		DHSP-00144 — RAL6005
		DHSP-00145 — RAL3005
		DHSP-00146 — RAL7004
		DHSP-00147 — RAL1014
		DHSP-00148 — RAL9006
		DHSP-00149 — RAL8017

Служит в качестве каркаса для полотна ворот. Устанавливается по всему периметру полотна уличных ворот и калитки с заполнением профлистом.


ПРОФИЛЬ ПРОМЕЖУТОЧНЫЙ АЛЮМИНИЕВОЙ РАМЫ

▶ Длина, мм	6200	DHSP-0015BP — без покрытия
▶ Масса, кг/п. м	1,783	DHSP-00151 — RAL9003
▶ Покрытие: порошковая эмаль, защитная пленка		DHSP-00152 — RAL8014
▶ Норма поставки, шт.	1	DHSP-00153 — RAL5005
		DHSP-00154 — RAL6005
		DHSP-00155 — RAL3005
		DHSP-00156 — RAL7004
		DHSP-00157 — RAL1014
		DHSP-00158 — RAL9006
		DHSP-00159 — RAL8017

Служит в качестве промежуточного профиля для полотна ворот. Устанавливается в полотно уличных ворот с заполнением профлистом.

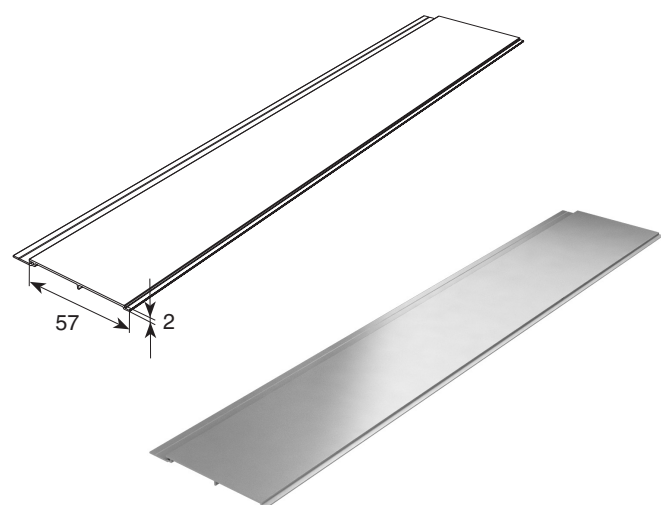


ПРОФИЛЬ «ШТАПИК» АЛЮМИНИЕВОЙ РАМЫ

▶ Длина, мм	6200	DHSP-0016BP — без покрытия
▶ Масса, кг/п. м	0,215	DHSP-00161 — RAL9003
▶ Покрытие: порошковая эмаль, защитная пленка		DHSP-00162 — RAL8014
▶ Норма поставки, шт.	10	DHSP-00163 — RAL5005
		DHSP-00164 — RAL6005
		DHSP-00165 — RAL3005
		DHSP-00166 — RAL7004
		DHSP-00167 — RAL1014
		DHSP-00168 — RAL9006
		DHSP-00169 — RAL8017

Служит в качестве крепления профлиста для полотна ворот. Устанавливается в основной несущий и промежуточный профиль уличных ворот и калитки с заполнением профлистом.

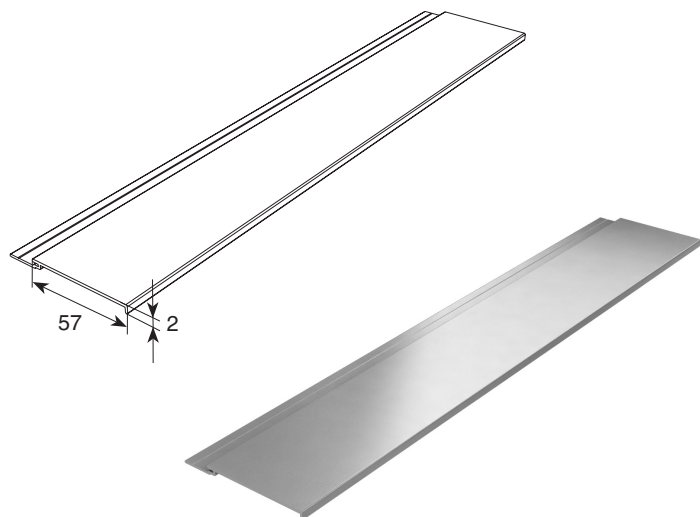
АЛЮМИНИЕВЫЕ ПРОФИЛИ ДЛЯ НАРУЖНОЙ ОБЛИЦОВКИ ВОРОТ PREMIUM



ПРОФИЛЬ АЛЮМИНИЕВЫЙ DHOP-01

▶ Длина поставки, мм	6000	DHOP-0103 — «Золотой дуб»
▶ Масса, кг/п. м	0,201	DHOP-0104 — «Темный орех»
▶ Норма поставки, шт.	10	

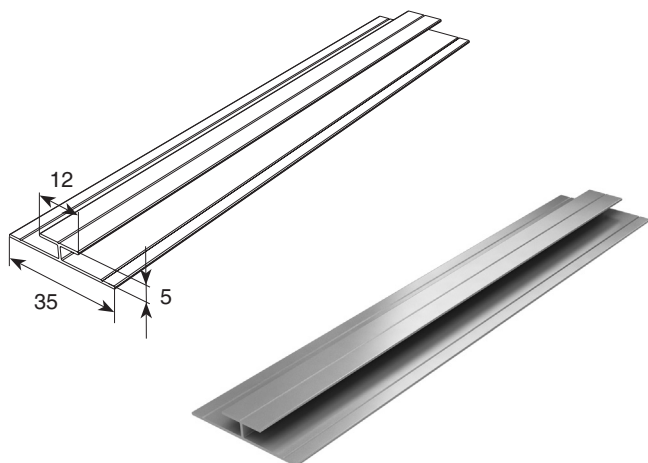
Используется для облицовки полотна ворот.



ПРОФИЛЬ АЛЮМИНИЕВЫЙ DHOP-02

▶ Длина поставки, мм	6000	DHOP-0203 — «Золотой дуб»
▶ Масса, кг/п. м	0,151	DHOP-0204 — «Темный орех»
▶ Норма поставки, шт.	10	

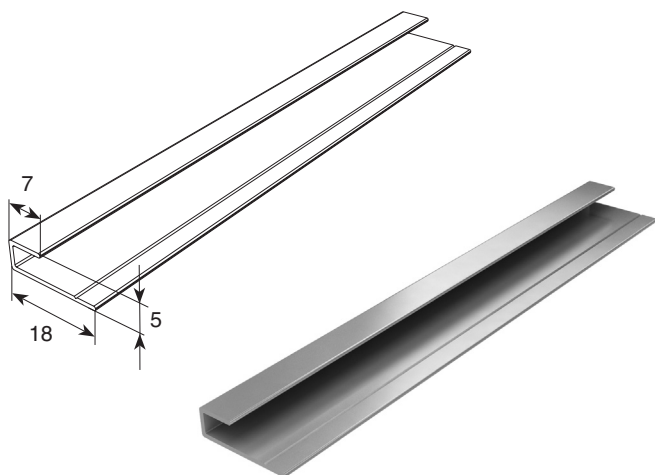
Используется для облицовки полотна ворот.



ПРОФИЛЬ АЛЮМИНИЕВЫЙ DHOP-03

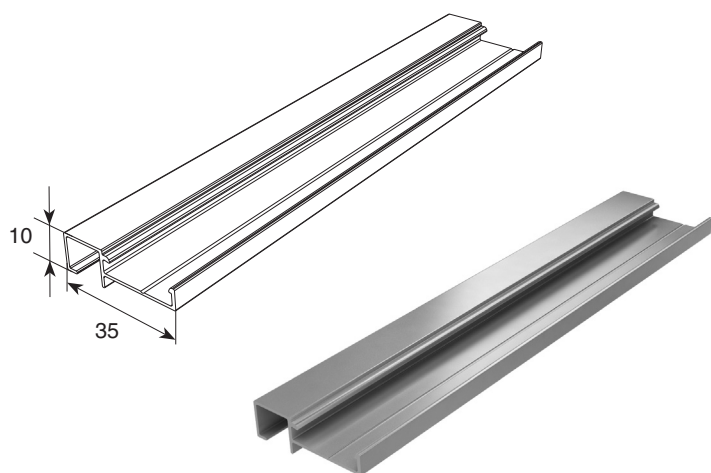
▶ Длина поставки, мм	6 000	DHOP-0303 — «Золотой дуб»
▶ Масса, кг/п. м	0,111	DHOP-0304 — «Темный орех»
▶ Норма поставки, шт.	10	

Используется для облицовки полотна ворот RSD02 Premium.



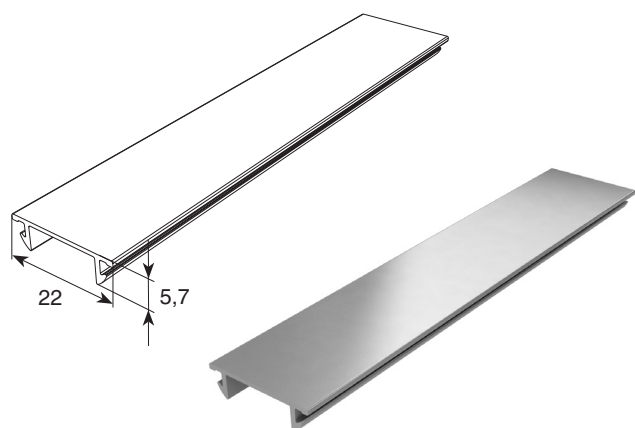
ПРОФИЛЬ АЛЮМИНИЕВЫЙ DHOP-04, L = 6 000 MM

▶ Длина поставки, мм	6 000	DHOP-0403 — «Золотой дуб»
▶ Масса, кг/п. м	0,061	DHOP-0404 — «Темный орех»
▶ Норма поставки, шт.	20	



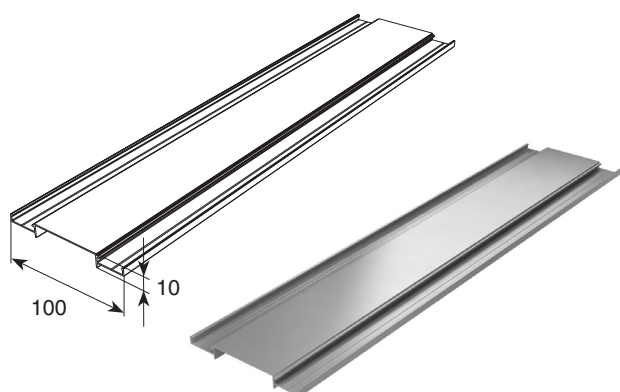
**ПРОФИЛЬ АЛЮМИНИЕВЫЙ DHOP-08
«НАКЛАДКА ОДИНАРНАЯ 35», L = 6 000 MM**

▶ Длина поставки, мм	6 000	DHOP-0803 — «Золотой дуб»
▶ Масса, кг/п. м	0,150	DHOP-0804 — «Темный орех»
▶ Норма поставки, шт.	10	



ПРОФИЛЬ АЛЮМИНИЕВЫЙ DHOP-09
«НАКЛАДКА ОДИНАРНАЯ 35», L = 6 000 MM

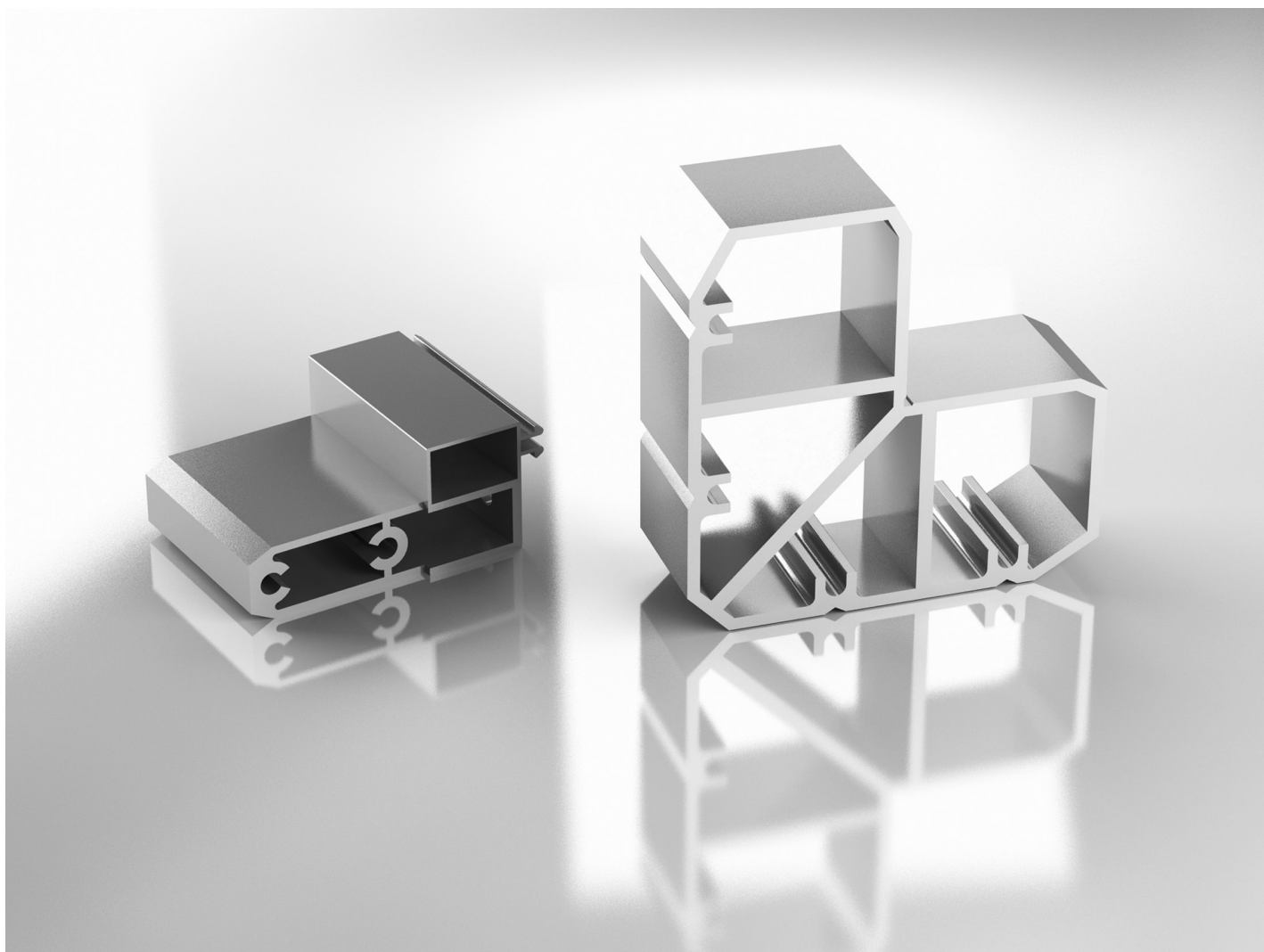
▶ Длина поставки, мм	6 000	DHOP-0903 — «Золотой дуб»
▶ Масса, кг/п. м	0,084	DHOP-0904 — «Темный орех»
▶ Норма поставки, шт.	10	

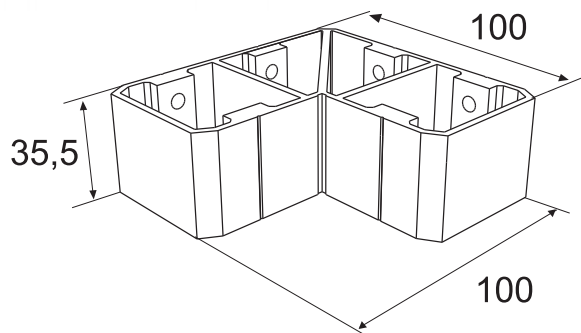


ПРОФИЛЬ АЛЮМИНИЕВЫЙ DHOP-10
«НАКЛАДКА ОДИНАРНАЯ 35», L = 6 000 MM

▶ Длина поставки, мм	6 000	DHOP-1003 — «Золотой дуб»
▶ Масса, кг/п. м	0,312	DHOP-1004 — «Темный орех»
▶ Норма поставки, шт.	10	

ЭЛЕМЕНТЫ КРЕПЛЕНИЯ АЛЮМИНИЕВЫХ ПРОФИЛЕЙ

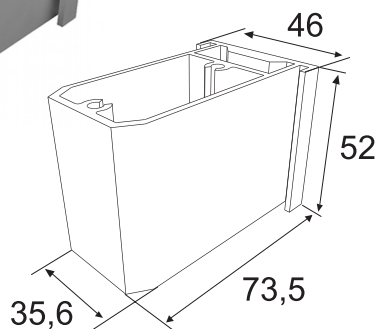
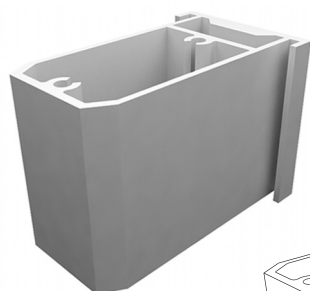




СОЕДИНЕНИЕ ЩИТА УГЛОВОЕ УСИЛЕННОЕ

▶ Масса, кг	0,1	DHS24-2
▶ Норма поставки, шт.	40	

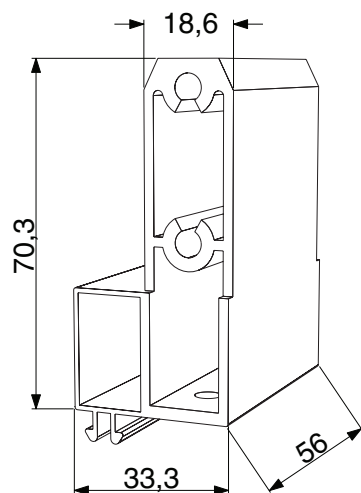
Используется при сборке угловых соединений щита.



СОЕДИНЕНИЕ ЩИТА Т-ОБРАЗНОЕ УСИЛЕННОЕ

▶ Масса, кг	0,102	DHS25-1
▶ Норма поставки, шт.	20	

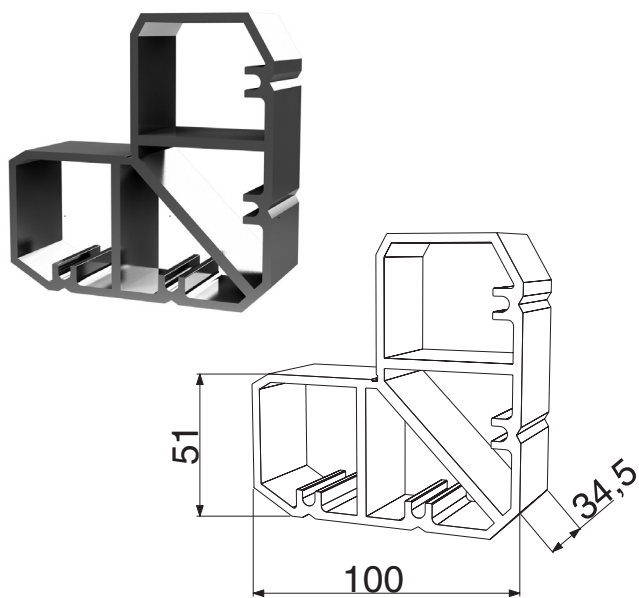
Используется при сборке Т-образных соединений щита.



СУХАРЬ Т-ОБРАЗНЫЙ

▶ Масса, кг	0,08	DHS84
▶ Норма поставки, шт.	20	

Используется при установке промежуточного профиля щита полотна ворот с заполнением профлистом.



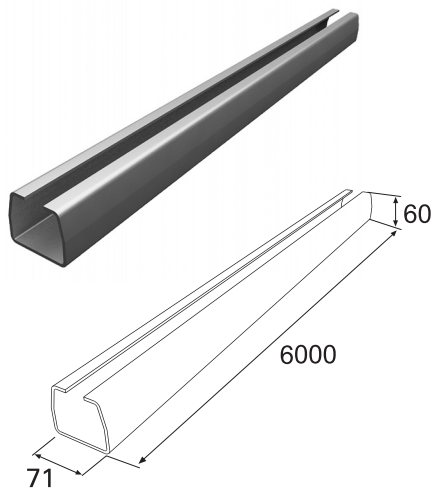
СУХАРЬ УГЛОВОЙ 34,5 ММ

▶ Масса, кг	0,17	DHS85
▶ Норма поставки, шт.	20	

Используется при сборке угловых соединений щита полотна ворот и калитки с заполнением профлистом.

НЕСУЩИЕ БАЛКИ И КРОНШТЕЙНЫ КРЕПЛЕНИЯ

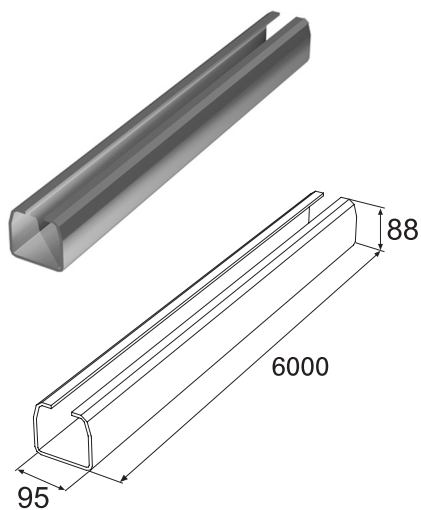




БАЛКА (71×60×3,5 ММ)

▶ Дополнительная термическая обработка	DHS203060
▶ Неокрашенная	
▶ Длина, мм	6 000
▶ Масса, кг/п. м	5,6
▶ Норма поставки, шт.	1

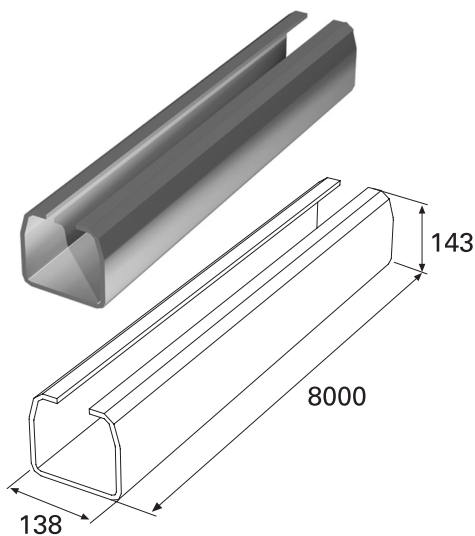
Устанавливается на нижнюю часть ворот весом до 600 кг. Обеспечивает движение ворот по роликовым опорам.



БАЛКА (95×88×5 ММ)

▶ Дополнительная термическая обработка	DHS201060
▶ Неокрашенная	
▶ Длина, мм	6 000
▶ Масса, кг/п. м	11,2
▶ Норма поставки, шт.	1

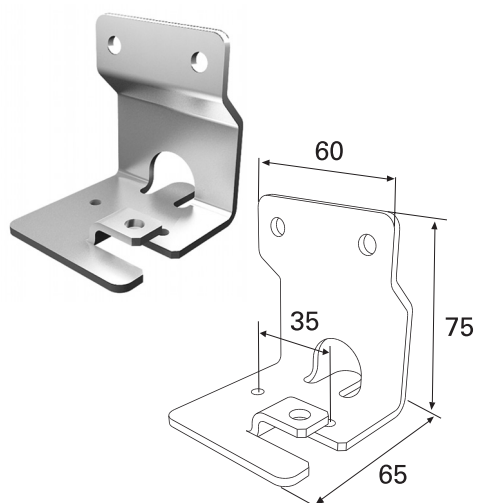
Устанавливается на нижнюю часть ворот весом до 600 кг. Обеспечивает движение ворот по роликовым опорам.



БАЛКА (138×143×6 ММ)

▶ Дополнительная термическая обработка	DHS202080
▶ Неокрашенная	
▶ Длина, мм	8 000
▶ Масса, кг/п. м	20,89
▶ Норма поставки, шт.	1

Устанавливается на нижнюю часть ворот весом до 1 200 кг. Обеспечивает движение ворот по роликовым опорам.

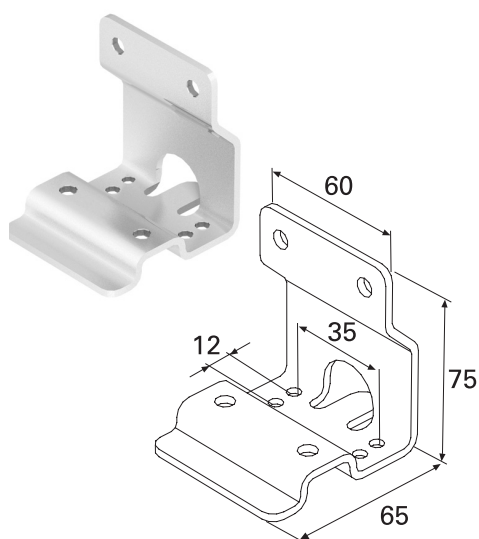


**КРОНШТЕЙН КРЕПЛЕНИЯ ЩИТА К БАЛКЕ
71×60×3,5 ММ**

- ▶ Оцинкованный
- ▶ Масса, кг 0,180
- ▶ Норма поставки, шт. 80

DH1505

Служит для крепления щита сдвижных ворот к несущей балке 71 мм.

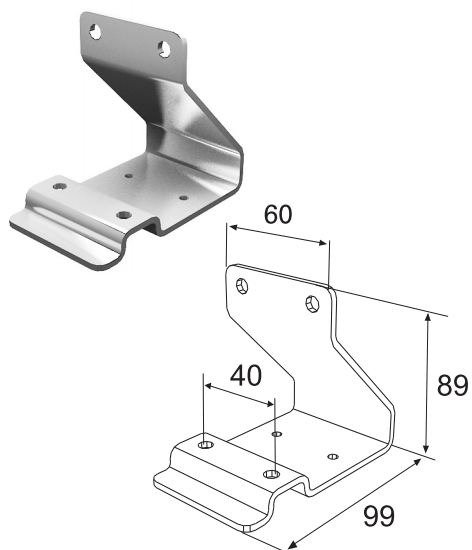


**КРОНШТЕЙН КРЕПЛЕНИЯ ЩИТА К БАЛКЕ
95×88×5 ММ**

- ▶ Оцинкованный
- ▶ Масса, кг 0,192
- ▶ Норма поставки, шт. 80

DH1503

Служит для крепления щита сдвижных ворот к несущей балке 95 мм.



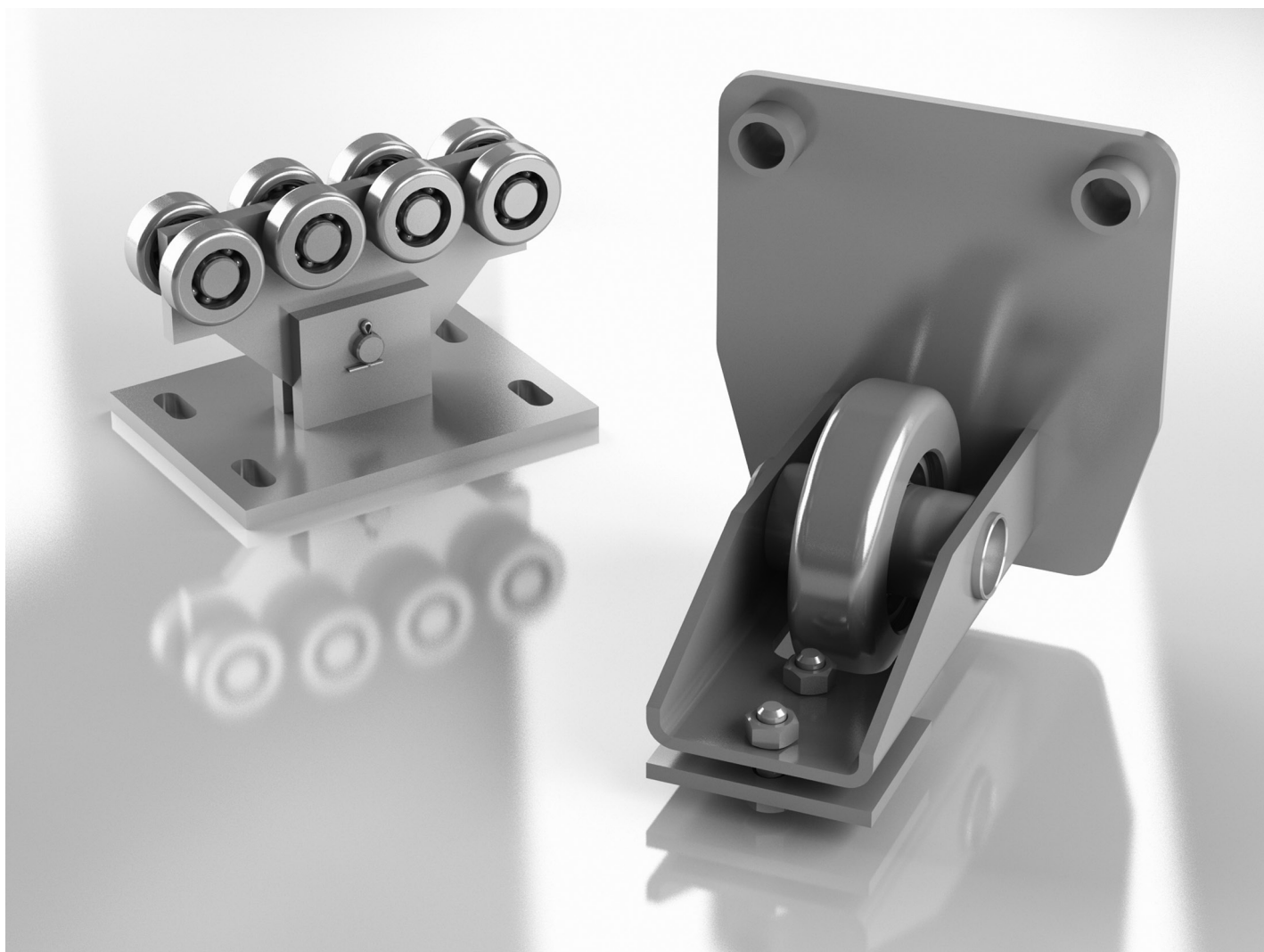
**КРОНШТЕЙН КРЕПЛЕНИЯ ЩИТА К БАЛКЕ
138×143×6 ММ**

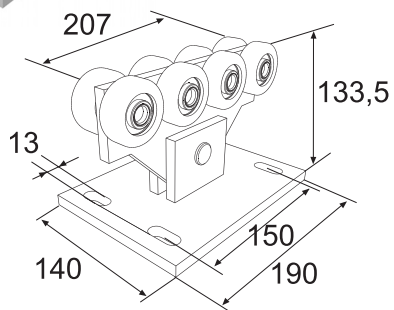
- ▶ Оцинкованный
- ▶ Масса, кг 0,268
- ▶ Норма поставки, шт. 50

DH1504

Служит для крепления щита сдвижных ворот к несущей балке 138 мм.

РОЛИКОВЫЕ ОПОРЫ, РОЛИКИ, ПОДДЕРЖИВАЮЩИЕ УСТРОЙСТВА

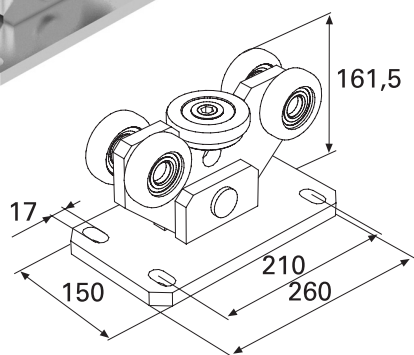
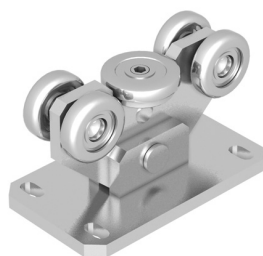




ОПОРА РОЛИКОВАЯ (ДЛЯ БАЛКИ 71×60×3,5 ММ)

▶ Оцинкованная	DHS20320
▶ Максимальная нагрузка, кг прижим	550
▶ отрыв	250
▶ Масса, кг/шт.	4,545
▶ Норма поставки, шт.	4

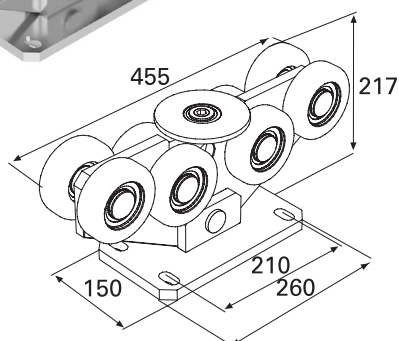
Устанавливается на площадку силовой фермы и обеспечивает направление и поддержку ворот весом до 400 кг.



ОПОРА РОЛИКОВАЯ (ДЛЯ БАЛКИ 95×88×5 ММ)

▶ Оцинкованная	DHS20120
▶ Максимальная нагрузка, кг прижим	1 300
▶ отрыв	650
▶ Масса, кг/шт.	11,65
▶ Норма поставки, шт.	2

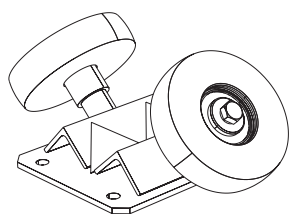
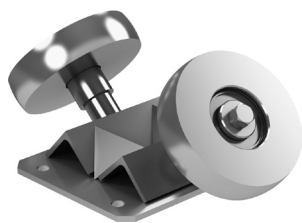
Устанавливается на площадку силовой фермы и обеспечивает направление и поддержку ворот весом до 600 кг.



ОПОРА РОЛИКОВАЯ (ДЛЯ БАЛКИ 138×143×6 ММ)

▶ Оцинкованная	DHS20220
▶ Максимальная нагрузка, кг прижим	2 100
▶ отрыв	850
▶ Масса, кг/шт.	26,05
▶ Норма поставки, шт.	2

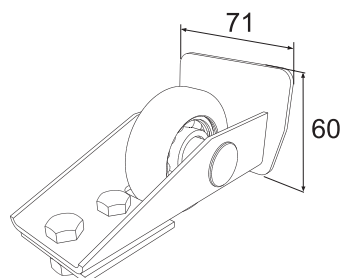
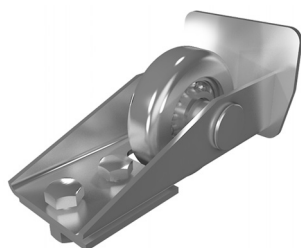
Устанавливается на площадку силовой фермы и обеспечивает направление и поддержку ворот весом до 1 200 кг.



РОЛИКОВАЯ ОПОРА ПОДДЕРЖИВАЮЩАЯ

▶ Оцинкованная		DHS17
▶ Масса, кг/шт.	8,810	
▶ Норма поставки, шт.	1	

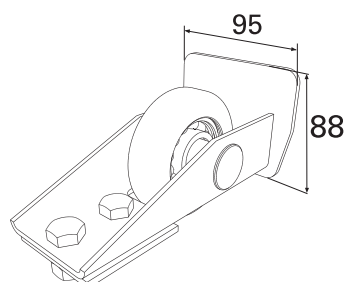
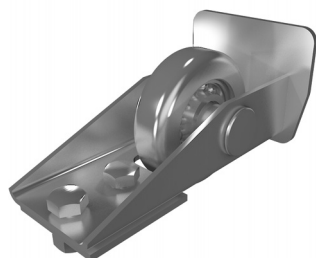
Устанавливается на отдельную площадку и обеспечивает поддержку полотна ворот от провисания в случае ширины проема более 6 м.



КОНЦЕВОЙ РОЛИК (В СБОРЕ ДЛЯ БАЛКИ 71×60×3,5 ММ)

▶ Оцинкованный		DHS20330
▶ Масса, кг/шт.	0,813	
▶ Норма поставки, шт.	20	

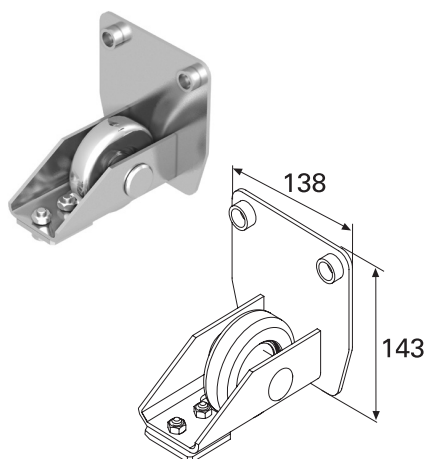
Устанавливается на переднюю часть балки 71×60×3,5 мм. Ролик служит для поддержки консольной части ворот в ловителе. Крышка служит декоративным элементом.



КОНЦЕВОЙ РОЛИК (В СБОРЕ ДЛЯ БАЛКИ 95×88×5 ММ)

▶ Оцинкованный		DHS20130
▶ Масса, кг/шт.	1,915	
▶ Норма поставки, шт.	10	

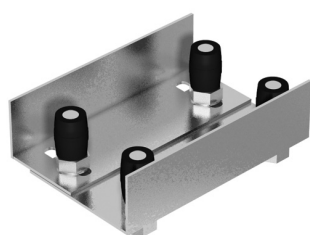
Устанавливается на переднюю часть балки 95×88×5 мм. Ролик служит для поддержки консольной части ворот в ловителе. Крышка служит декоративным элементом.



КОНЦЕВОЙ РОЛИК (В СБОРЕ ДЛЯ БАЛКИ 138×143×6 ММ)

▶ Оцинкованный		DHS20230
▶ Масса, кг/шт.	2,202	
▶ Норма поставки, шт.	6	

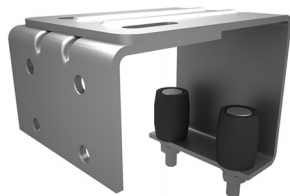
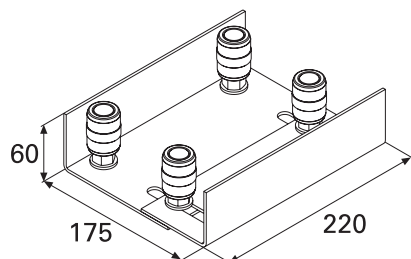
Устанавливается на переднюю часть балки 138×143×6 мм. Ролик служит для поддержки консольной части ворот в ловителе. Крышка служит декоративным элементом.



УСТРОЙСТВО НАПРАВЛЯЮЩЕЕ УНИВЕРСАЛЬНОЕ

▶ Оцинкованное		DHS08
▶ Масса, кг/шт.	1,990	
▶ Норма поставки, шт.	10	

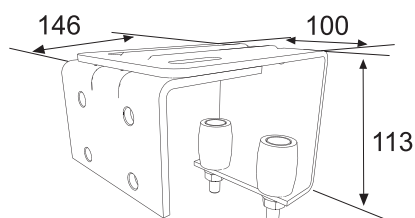
Устанавливается на столбы силовой формы и удерживает полотно ворот при ветровых нагрузках.

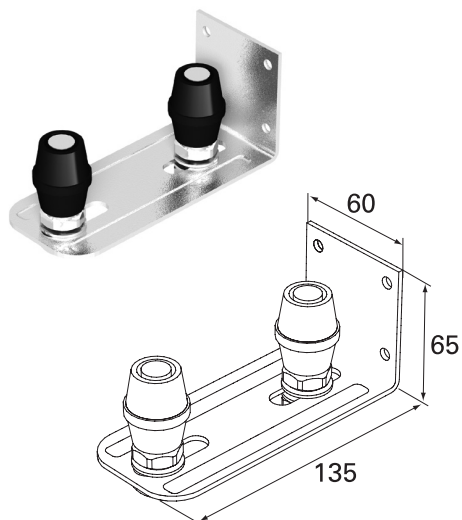


**УСТРОЙСТВО НАПРАВЛЯЮЩЕЕ УНИВЕРСАЛЬНОЕ
ОДНОРЯДНОЕ МОДЕРНИЗИРОВАННОЕ**

▶ Оцинкованное		DHS30
▶ Масса, кг/шт.	1,622	
▶ Норма поставки, шт.	20	

Усовершенствованный вариант двойного направляющего устройства, удерживает полотно ворот при ветровых нагрузках. Применяется совместно с профилем DHSP-2009.

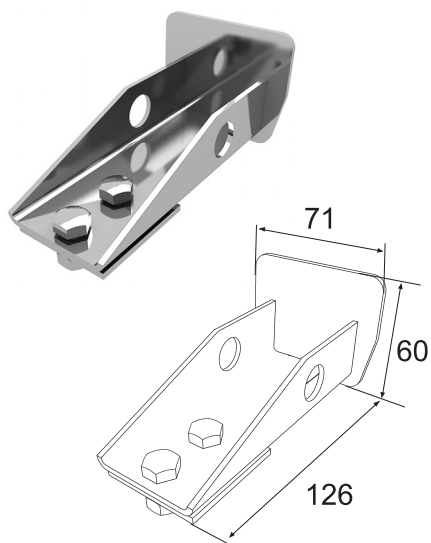




**УСТРОЙСТВО НАПРАВЛЯЮЩЕЕ
УНИВЕРСАЛЬНОЕ ОДНОРЯДНОЕ**

▶ Оцинкованное		DHS23
▶ Масса, кг/шт.	0,553	
▶ Норма поставки, шт.	50	

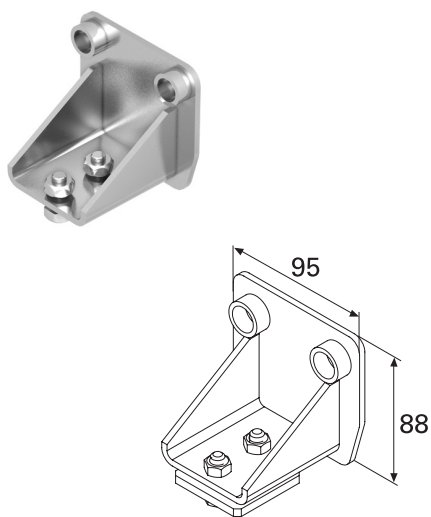
Усовершенствованный вариант двойного направляющего устройства, удерживает полотно ворот при ветровых нагрузках.



КРЫШКА ЗАДНЯЯ (ДЛЯ БАЛКИ 71×60×3,5 ММ)

▶ Оцинкованная		DHS20350
▶ Масса, кг/шт.	0,385	
▶ Норма поставки, шт.	30	

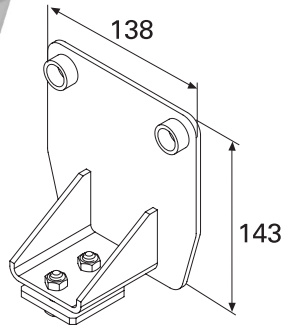
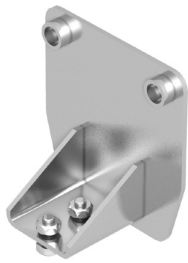
Устанавливается на заднюю часть балки 71×60×3,5 мм.
Служит декоративным элементом.



КРЫШКА ЗАДНЯЯ (ДЛЯ БАЛКИ 95×88×5 ММ)

▶ Оцинкованная		DHS20150
▶ Масса, кг/шт.	0,562	
▶ Норма поставки, шт.	30	

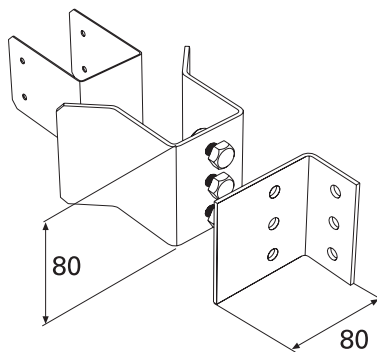
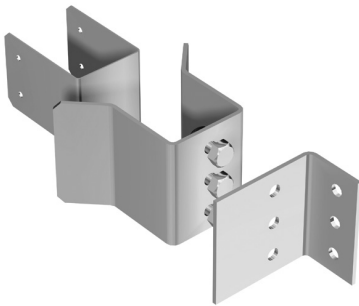
Устанавливается на заднюю часть балки 95×88×5 мм.
Служит декоративным элементом.



КРЫШКА ЗАДНЯЯ (ДЛЯ БАЛКИ 138×143×6 ММ)

▶ Оцинкованная		DHS20250
▶ Масса, кг/шт.	0,902	
▶ Норма поставки, шт.	10	

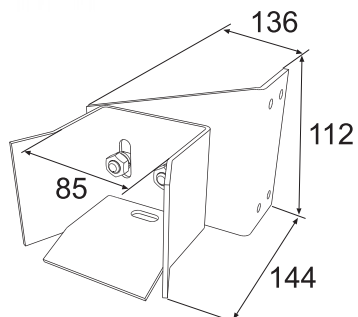
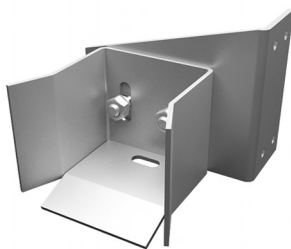
Устанавливается на заднюю часть балки 138×143×6 мм.
Служит декоративным элементом.



ЛОВИТЕЛЬ УНИВЕРСАЛЬНЫЙ

▶ Оцинкованный		DHS06
▶ Масса, кг/шт.	0,920	
▶ Норма поставки, шт.	20	

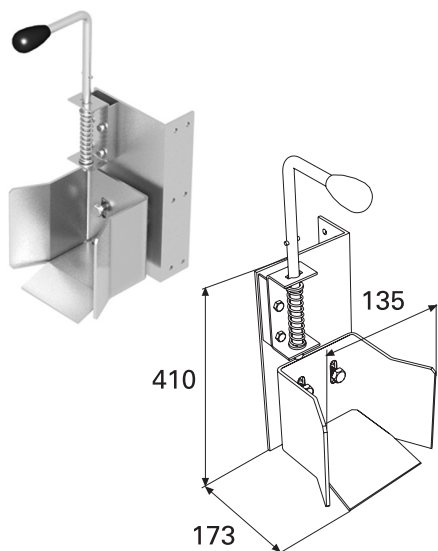
Устанавливается на сдвижные ворота. Служит для фиксации верхней части полотна ворот в закрытом положении.



ЛОВИТЕЛЬ НИЖНИЙ (ДЛЯ БАЛКИ 71×60×3,5 ММ)

▶ Оцинкованный		DHS20340
▶ Масса, кг/шт.	1,237	
▶ Норма поставки, шт.	20	

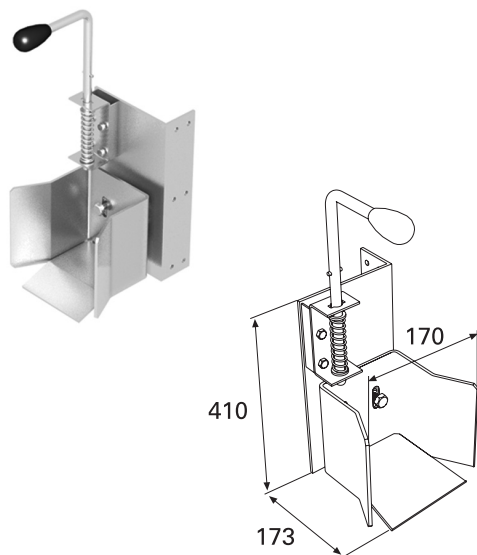
Устанавливается на сдвижные ворота при использовании балки 71×60×3,5 мм. Служит для фиксации балки со щитом в закрытом положении ворот.



**ЛОВИТЕЛЬ НИЖНИЙ И ЗАДВИЖКА
(ДЛЯ БАЛКИ 95×88×5 ММ)**

▶ Оцинкованный		DHS20140
▶ Масса, кг/шт.	3,5	
▶ Норма поставки, шт.	1	

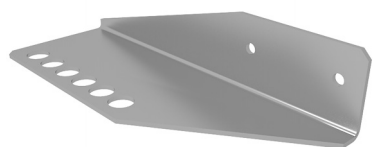
Устанавливается на сдвижные ворота при использовании балки 95×88×5 мм. Служит для фиксации балки со щитом в закрытом положении ворот.



**ЛОВИТЕЛЬ НИЖНИЙ И ЗАДВИЖКА
(ДЛЯ БАЛКИ 138×143×6 ММ)**

▶ Оцинкованный		DHS20240
▶ Масса, кг/шт.	4,46	
▶ Норма поставки, шт.	1	

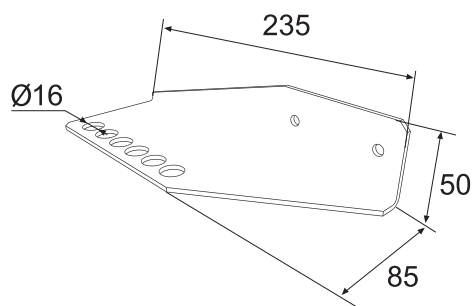
Устанавливается на сдвижные ворота при использовании балки 138×143×6 мм. Служит для фиксации балки со щитом в закрытом положении ворот.



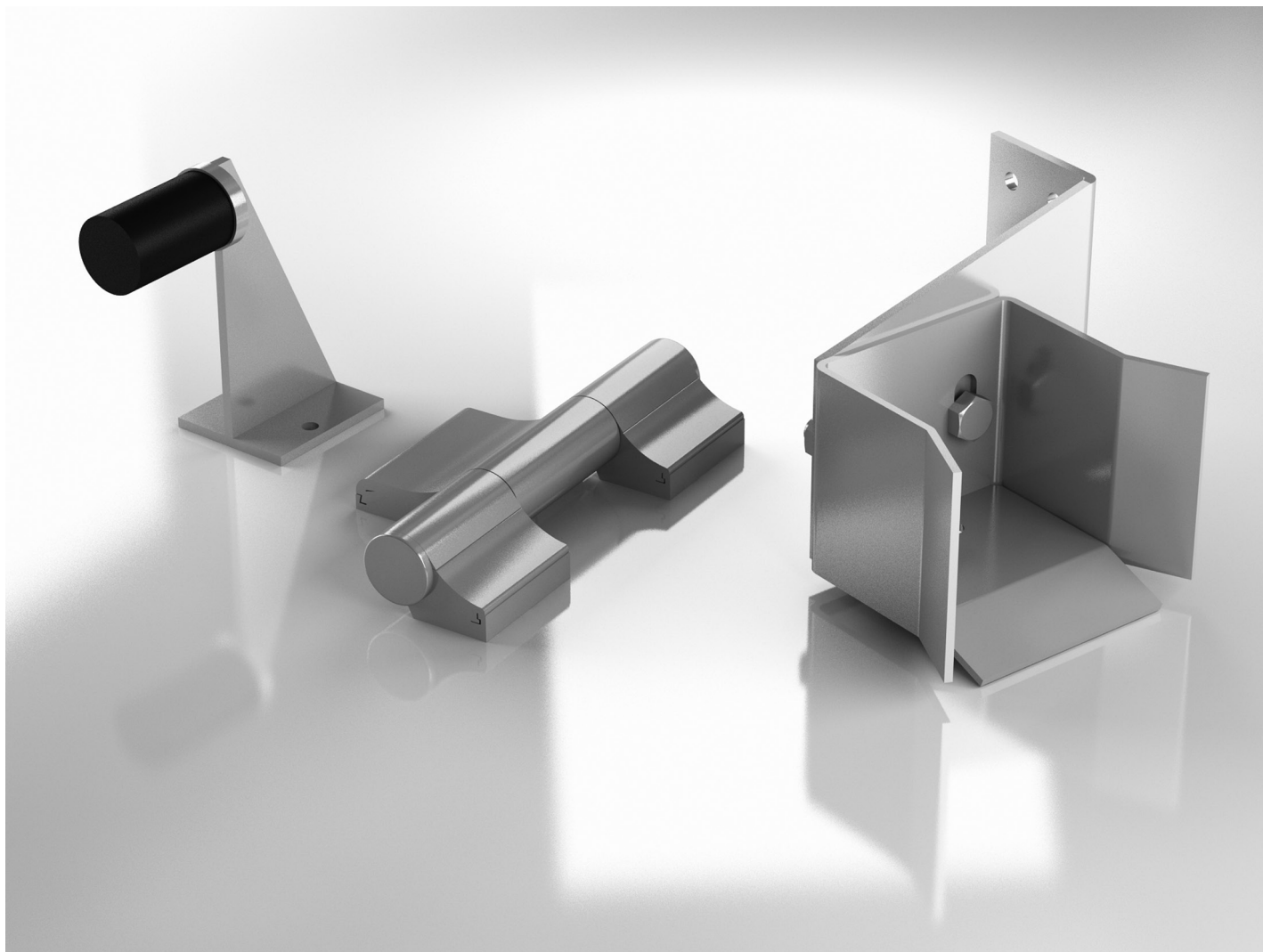
ФИКСАТОР ЩИТА В ЗАКРЫТОМ ПОЛОЖЕНИИ

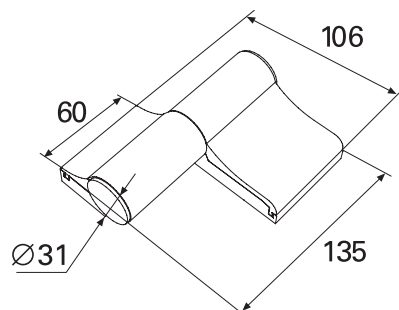
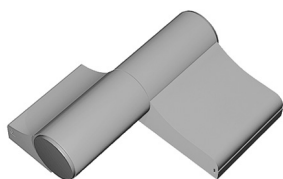
▶ Оцинкованный		DHS203208
▶ Масса, кг/шт.	0,534	
▶ Норма поставки, шт.	50	

Используется для фиксации щита в закрытом положении.



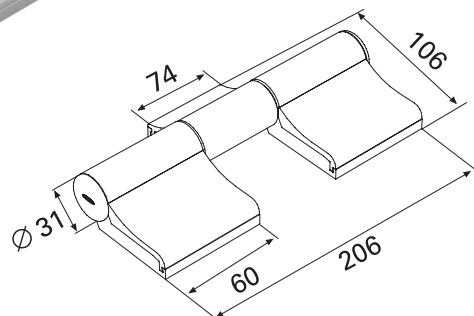
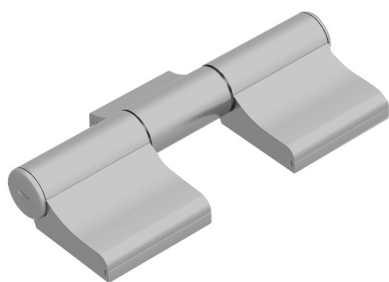
ДОПОЛНИТЕЛЬНЫЕ УСТРОЙСТВА




ПЕТЛЯ 2-Х СЕКЦИОННАЯ АЛЮМИНИЕВАЯ

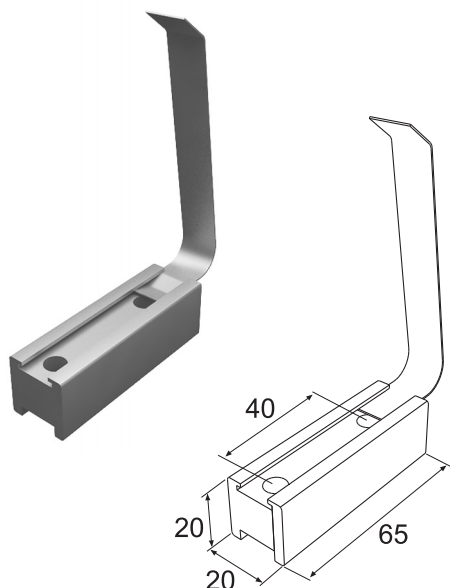
▶ С подшипником	DHF20 — неокрашенный
▶ Покрытие: порошковая эмаль	DHF208 — RAL8014
▶ Масса, кг/шт. 0,815	DHF204 — RAL6005
▶ Норма поставки, шт. 20	

Устанавливается на распашные ворота и калитки. Обеспечивает возможность открывания (закрывания) полотна ворот и калитки.


ПЕТЛЯ 3-Х СЕКЦИОННАЯ АЛЮМИНИЕВАЯ

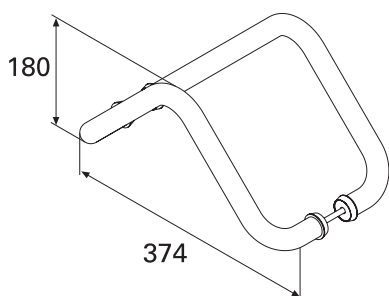
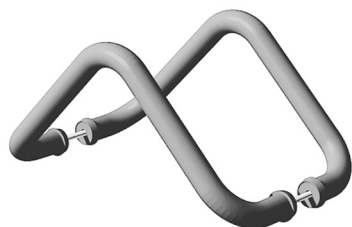
▶ С подшипником	DHF300 — неокрашенный
▶ Покрытие: порошковая эмаль	DHF3003 — RAL8014
▶ Масса, кг/шт. 1,120	DHF3004 — RAL6005
▶ Норма поставки, шт. 15	

Устанавливается на распашные ворота и калитки. Обеспечивает возможность открывания (закрывания) полотна ворот и калитки.


ДЕРЖАТЕЛЬ ПРУЖИНЫ

▶ Алюминиевый	DKR010
▶ Масса, кг/шт. 0,06	
▶ Норма поставки, шт. 200	

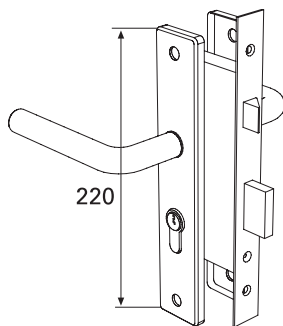
Используется для фиксации петли на щит ворот или алюминиевый столб.



РУЧКА АЛЮМИНИЕВАЯ

▶ Покрытие: порошковая эмаль	R00 — неокрашенный
▶ Масса, кг/шт. 1,360	R002 — RAL8014
▶ Норма поставки, шт. 1	R004 — RAL6005

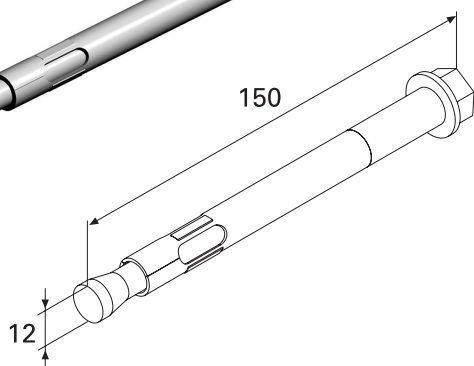
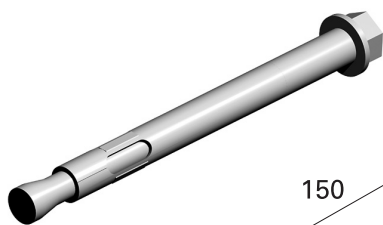
Устанавливается на распашные ворота и калитки. Служит для ручного открывания ворот (калитки).



КОМПЛЕКТ ЗАМКА ВРЕЗНОГО ДЛЯ ОТДЕЛЬНО СТОЯЩЕЙ КАЛИТКИ

▶ Толщина калитки, мм 50	26148-6
▶ Масса, кг/шт. 1,455	
▶ Норма поставки, шт. 1	

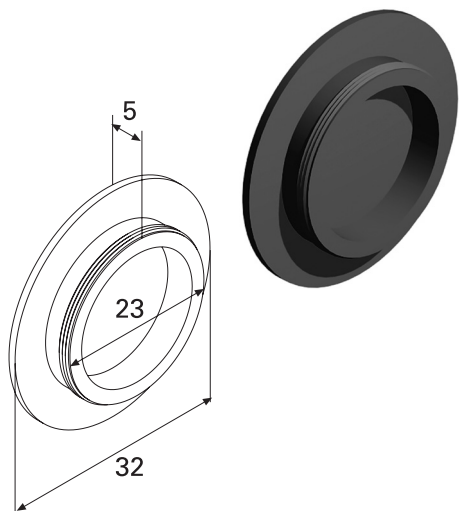
Устанавливается в полотно калитки и распашных ворот. Служит для запираения.



АНКЕРНЫЙ БОЛТ

▶ Оцинкованный	DHA
▶ Масса, кг/шт. 0,101	
▶ Норма поставки, шт. 250	

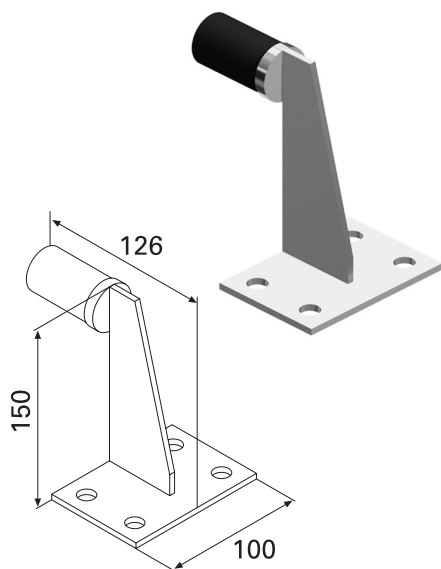
Служит для крепления кронштейнов, упоров к бетонным столбам и дорожному покрытию.



ЗАГЛУШКА

▶ Материал	ПВХ	DHS0903
▶ Цвет	черный	
▶ Масса, кг/шт.	0,00216	
▶ Норма поставки, шт.	1000	

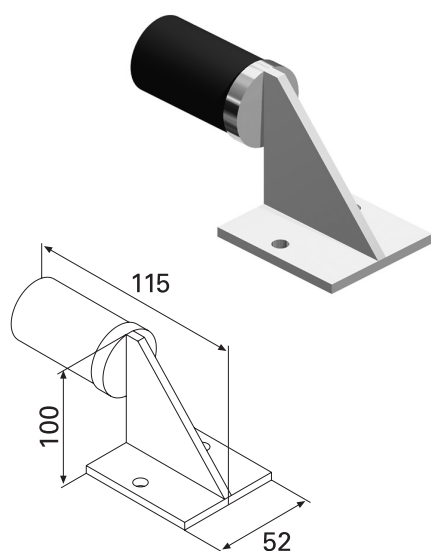
Декоративный элемент. Служит для закрывания технологических отверстий в металлических столбах.



БОКОВОЙ УПОР

▶ Оцинкованный		DHR023
▶ Масса, кг/шт.	0,465	
▶ Норма поставки, шт.	50	

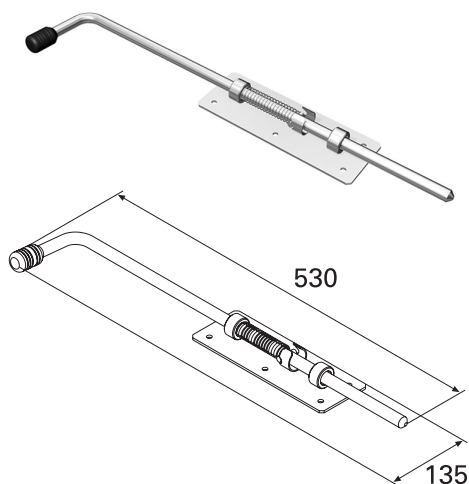
Устанавливается на дорожное покрытие сбоку от полотна распашных ворот и калиток. Ограничивает движение полотна при открывании ворот (калиток).



ЦЕНТРАЛЬНЫЙ УПОР

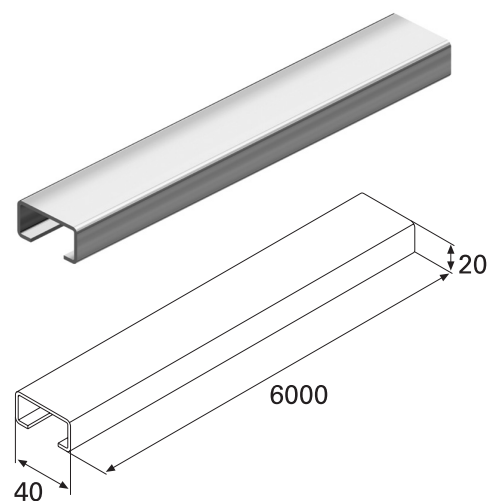
▶ Оцинкованный		DHR042
▶ Масса, кг/шт.	0,302	
▶ Норма поставки, шт.	50	

Устанавливается на дорожное покрытие по центру от полотна распашных ворот и калиток.


ЗАДВИЖКА

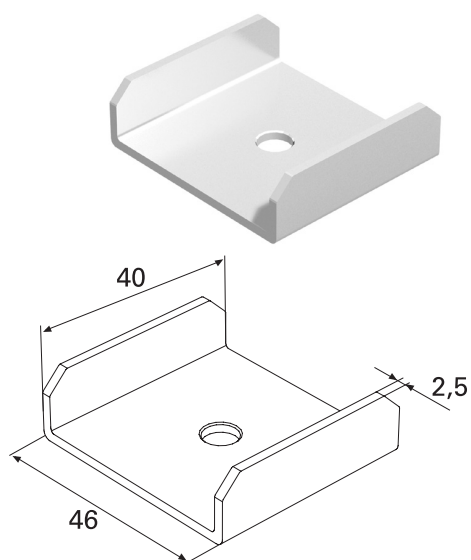
▶ Оцинкованная		DHR08
▶ Масса, кг/шт.	1,535	
▶ Норма поставки, шт.	10	

Устанавливается на распашные ворота. Служит для записания полотна ворот в дорожное покрытие.


СТАЛЬНОЙ С-ПРОФИЛЬ

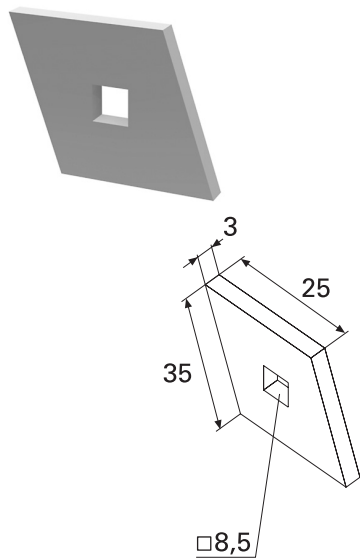
▶ Оцинкованный		24860
▶ Толщина, мм	1,5	
▶ Масса, кг/п. м	0,98	
▶ Норма поставки, шт.	4	

Используется для крепления зубчатой рейки к полотну ворот.


СКОБА

▶ Оцинкованная		DH24615-1
▶ Толщина, мм	2,5	
▶ Масса, кг/шт.	0,030	
▶ Норма поставки, шт.	300	

Предназначена для крепления зубчатой рейки к С-профилю.



ЗАКЛАДНАЯ ПЛАСТИНА

▶ Оцинкованная		DH24619
▶ Толщина, мм	3	
▶ Масса, кг/шт.	0,021	
▶ Норма поставки, шт.	1000	

Служит как закладной элемент для крепления зубчатой рейки к С-профилю.

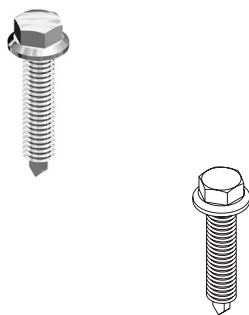
БОЛТ С ПОЛУКРУГЛОЙ ГОЛОВКОЙ

▶ Оцинкованный		14016
▶ Размер, мм	M8×16	
▶ Масса, кг/шт.	0,013	
▶ Норма поставки, шт.	2200	



САМОРЕЗ ПО МЕТАЛЛУ

▶ Оцинкованный		14019
▶ Размер, мм	6,3×25	
▶ Масса, кг/шт.	0,013	
▶ Норма поставки, шт.	4000	



КОМПЛЕКТЫ РОЛИКОВ И НАПРАВЛЯЮЩИХ

 Для балки х/к 71×60×3,5 мм, арт. **DHS20365, DHS20360**

Артикул	Наименование	Количество
DHS203050/DHS203060	Балка прокатная 71×60, L = 5000/6000 мм	1
DHS20320	Опора роликовая в сборе	2
DHS20330	Концевой ролик в сборе	1
DHS20340	Ловитель нижний	1
DHS20350	Крышка задняя	1
DHS23	Устройство направляющее универсальное однорядное	2

 Для балки х/к 95×88×5 мм, арт. **DHS20160, DHS20170, DHS20180**

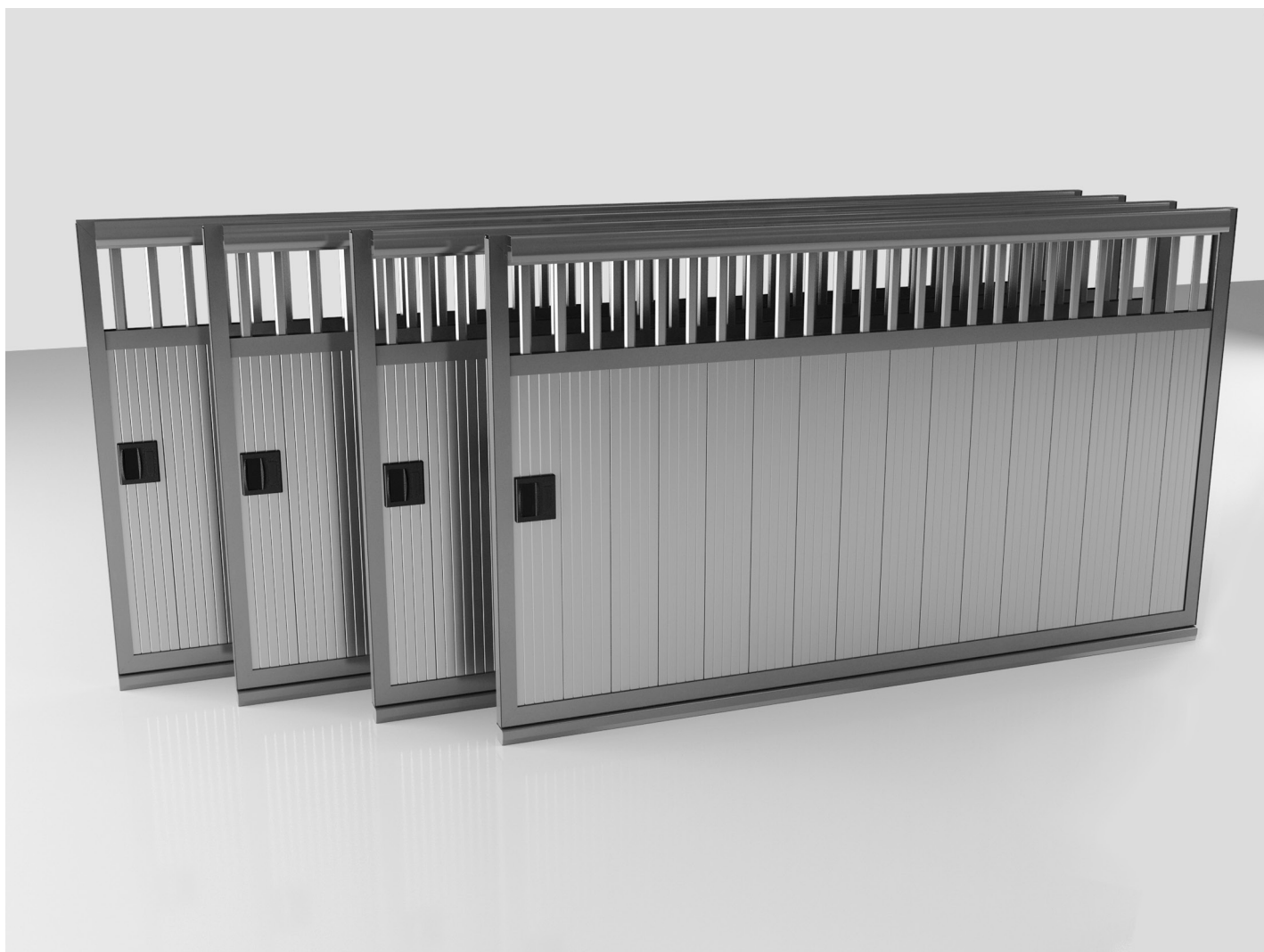
Артикул	Наименование	Количество
DHS201060/DHS201070/DHS201080	Балка прокатная 95×88, L = 6000/7000/8000 мм	1
DHS20120	Опора роликовая облегченная в сборе	2
DHS20130	Концевой ролик в сборе	1
DHS20140	Ловитель нижний с задвижкой	1
DHS20150	Крышка задняя	1
DHS08	Устройство направляющее универсальное	2

 Для балки х/к 138×145×6 мм, арт. **DHS20260**

Артикул	Наименование	Количество
DHS202080	Балка прокатная 138×145, L = 8000 мм	1
DHS20220	Опора роликовая в сборе	2
DHS20230	Концевой ролик в сборе	1
DHS20240	Ловитель нижний с задвижкой	1
DHS20250	Крышка задняя	1
DHS08	Устройство направляющее универсальное	2

В комплекты входит все необходимое для сборки и установки сдвижных ворот.
 К данным комплектам подходят любые виды щитов, сделанные самостоятельно.

СТАНДАРТНЫЕ КОМПЛЕКТЫ СДВИЖНЫХ ВОРОТ

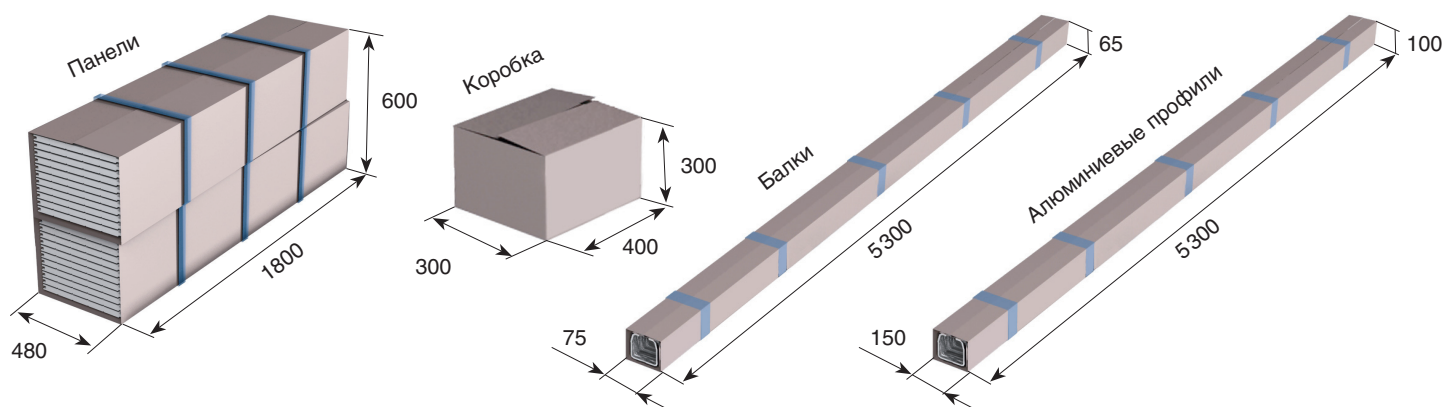


Компания DoorHan предлагает готовые комплекты стандартных сдвижных ворот для самостоятельного монтажа.

Наименование	Ширина проема, мм	Высота проема, мм	Цвет	Артикул
Комплект №1	3500	2100	коричневый (RAL8014)	DHSS-3500×2100
Комплект №2	4000	2100	коричневый (RAL8014)	DHSS-4000×2100
Комплект №3	4500	2100	коричневый (RAL8014)	DHSS-4500×2100
Комплект №4	5000	2400	коричневый (RAL8014)	DHSS-5000×2400

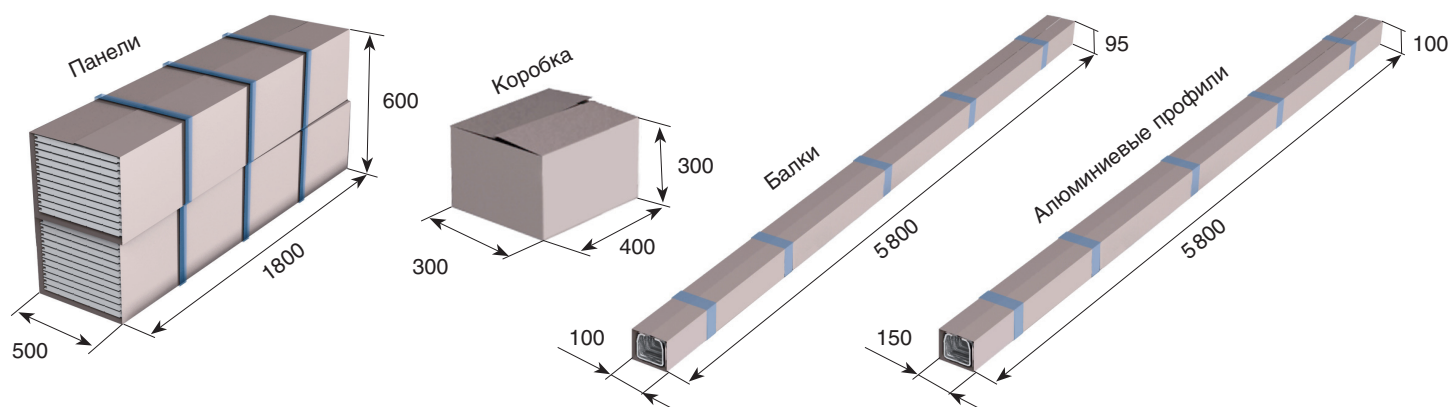
КОМПЛЕКТ №1

Наименование	Количество	Длина, мм
Балка прокатная 71×60 мм	1	5 300
Накладка на балку	2	
Профиль основной несущий	1	5 294
Профиль основной несущий	1	1 932
Профиль основной несущий	1	1 772
Профиль алюминиевый «Карниз ролика усиленный»	1	5 300
Профиль «Крышка» большой	1	5 300
Профиль «Крышка» большой	1	1 935,5
Профиль для сборки панелей	1	3 461
Профиль для сборки панелей	1	1 641
Профиль для сборки панелей	1	1 796,5
Профиль «Притвор»	1	5 220
Сэндвич-панель	12	1 792
С-профиль	1	5 300
Саморез 5,5×32 мм	11	
Саморез 6,3×16 мм	2	
Саморез 4,8×51 мм	4	
Саморез 6,3×25 мм	108	
Заклепка 4,0×12 мм	337	
Соединение щита Т-образное	2	
Соединение щита угловое	4	
Кронштейн крепления щита к балке 71×60×3,5 мм	14	
Болт с полукруглой головкой (М8×16 мм)	15	
Закладная пластина	15	
Болт М6×14 мм с полной резьбой	4	
Гайка М6	4	
Опора роликовая для балки 71×60×3,5 мм в сборе	2	
Концевой ролик в сборе для балки 71×60×3,5 мм	1	
Крышка задняя для балки 71×60×3,5 мм	1	
Ловитель верхний универсальный	1	
Ловитель нижний для балки 71×60×3,5 мм	1	
Ручка-ступенька для промышленных секционных ворот	1	
Устройство направляющее одностороннее модернизированное	2	
Задвижка	1	
Фиксатор щита в закрытом положении	1	

Упаковка


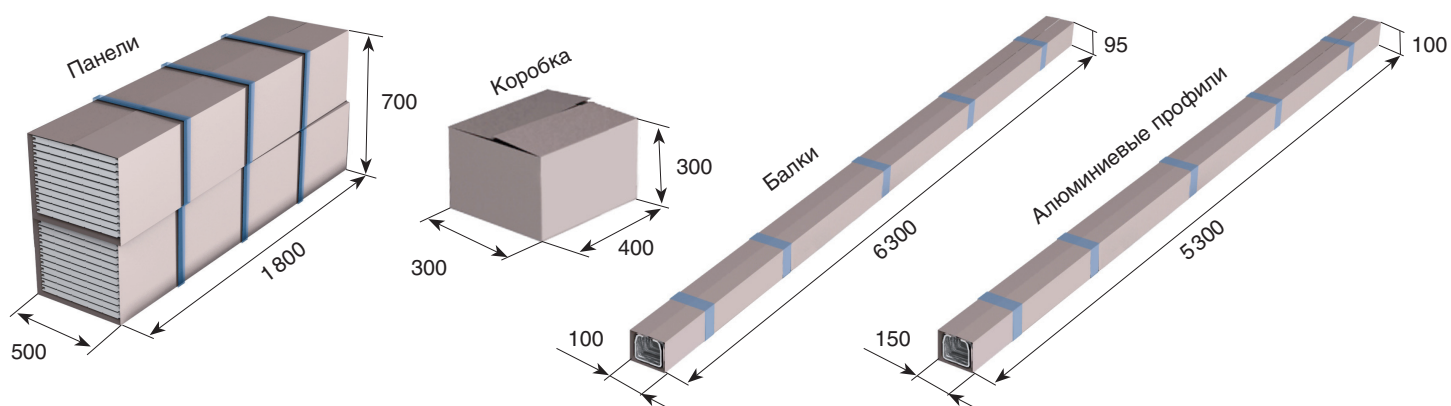
КОМПЛЕКТ №2

Наименование	Количество	Длина, мм
Балка прокатная 95×88 мм	1	5 800
Накладка на балку	2	
Профиль основной несущий	1	5 794
Профиль основной несущий	1	1 904
Профиль основной несущий	1	1 744
Профиль алюминиевый «Карниз ролика усиленный»	1	5 800
Профиль «Крышка»	1	5 800
Профиль «Крышка»	1	1 907
Профиль для сборки панелей	1	3 961
Профиль для сборки панелей	1	1 641
Профиль для сборки панелей	1	1 768
Профиль «Притвор»	1	5 720
Сэндвич-панель	13	1 764
С-профиль	1	5 800
Саморез 5,5×32 мм	12	
Саморез 6,3×16 мм	2	
Саморез 4,8×51 мм	4	
Саморез 6,3×25 мм	143	
Заклепка 4,0×12 мм	355	
Соединение щита Т-образное	2	
Соединение щита угловое	4	
Кронштейн крепления щита к балке 95×88×5 мм	15	
Болт с полукруглой головкой (М8×16 мм)	15	
Закладная пластина	15	
Болт М6×14 мм с полной резьбой	4	
Гайка М6	4	
Опора роликовая облегченная для балки 95×88×5 мм в сборе	2	
Концевой ролик в сборе для балки 95×88×5 мм	1	
Крышка задняя для балки 95×88×5 мм	1	
Ловитель верхний универсальный	1	
Ловитель нижний с задвижкой для балки 95×88×5 мм	1	
Ручка-ступенька для промышленных секционных ворот	1	
Устройство направляющее одностороннее модернизированное	2	

Упаковка


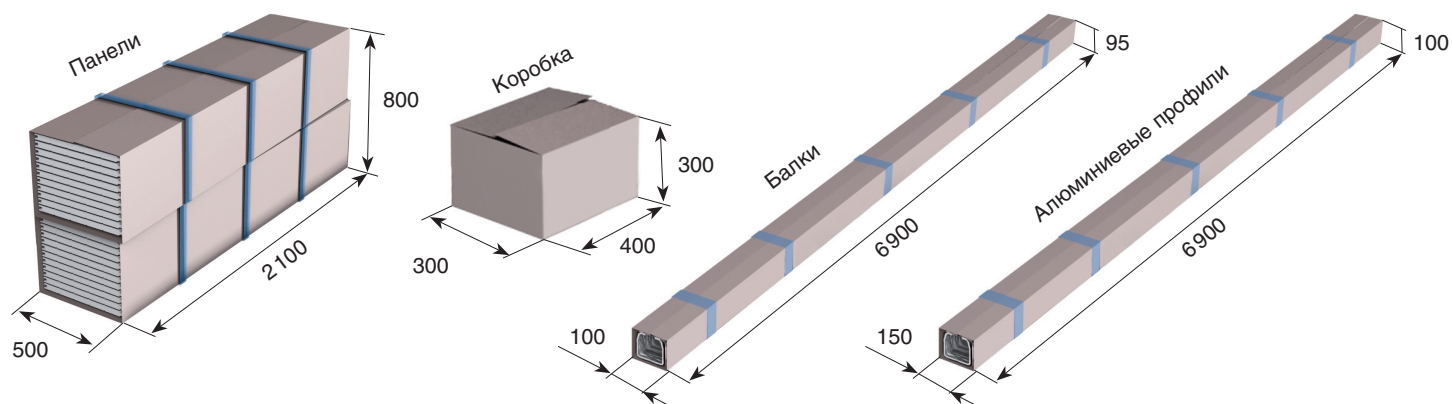
КОМПЛЕКТ №3

Наименование	Количество	Длина, мм
Балка прокатная 95×88 мм	1	6 300
Накладка на балку	2	
Профиль основной несущий	1	6 294
Профиль основной несущий	1	1 904,5
Профиль основной несущий	1	1 744,5
Профиль алюминиевый «Карниз ролика усиленный»	1	6 300
Профиль «Крышка»	1	6 300
Профиль «Крышка»	1	1 907,5
Профиль для сборки панелей	1	4 461
Профиль для сборки панелей	1	1 641
Профиль для сборки панелей	1	1 768,5
Профиль «Притвор»	1	6 220
Сэндвич-панель	14	1 764
С-профиль	1	6 300
Саморез 5,5×32 мм	13	
Саморез 6,3×16 мм	2	
Саморез 4,8×51 мм	4	
Саморез 6,3×25 мм	153	
Заклепка 4,0×12 мм	375	
Заклепка 4,8×10 мм	8	
Соединение щита Т-образное	2	
Соединение щита угловое	4	
Соединитель несущего профиля для сдвижных ворот	2	
Кронштейн крепления щита к балке 95×88×5 мм	16	
Болт с полукруглой головкой (М8×16 мм)	18	
Закладная пластина	18	
Болт М6×14 мм с полной резьбой	4	
Гайка М6	4	
Опора роликовая облегченная для балки 95×88×5 мм в сборе	2	
Концевой ролик в сборе для балки 95×88×5 мм	1	
Крышка задняя для балки 95×88×5 мм	1	
Ловитель верхний универсальный	1	
Ловитель нижний с задвижкой для балки 95×88×5 мм	1	
Ручка-ступенька для промышленных секционных ворот	1	
Устройство направляющее одностороннее модернизированное	2	

Упаковка


КОМПЛЕКТ №4

Наименование	Количество	Длина, мм
Балка прокатная 138×145 мм	1	6 900
Накладка на балку	2	
Профиль основной несущий	1	6 894
Профиль основной несущий	1	2 150,5
Профиль основной несущий	1	1 990,5
Профиль алюминиевый «Карниз ролика усиленный»	1	6 900
Профиль «Крышка»	1	6 900
Профиль «Крышка»	1	2 153,5
Профиль для сборки панелей	1	4 961
Профиль для сборки панелей	1	1 741
Профиль для сборки панелей	1	2 014,5
Профиль «Притвор»	1	6 820
Сэндвич-панель	15	2 010
C-профиль	1	6 900
Саморез 5,5×32 мм	14	
Саморез 6,3×16 мм	11	
Саморез 4,8×51 мм	4	
Саморез 6,3×25 мм	140	
Заклепка 4,0×12 мм	406	
Заклепка 4,8×10 мм	8	
Соединение щита Т-образное	2	
Соединение щита угловое	4	
Соединитель несущего профиля для сдвижных ворот	2	
Кронштейн крепления щита к балке 138×144×6 мм	17	
Заклепка 4,0×12 мм	8	
Болт с полукруглой головкой (M8×16 мм)	18	
Закладная пластина	18	
Болт M6×14 мм с полной резьбой	4	
Гайка M6	4	
Опора роликовая для балки 138×145×6 мм в сборе	2	
Концевой ролик в сборе для профиля 138×145×6 мм	1	
Крышка задняя для балки 138×145×6 мм	1	
Ловитель верхний универсальный	1	
Ловитель нижний с задвижкой для балки 138×145×6 мм	1	
Ручка-ступенька для промышленных секционных ворот	1	
Устройство направляющее одностороннее модернизированное	2	

Упаковка


СОБСТВЕННАЯ ПРОИЗВОДСТВЕННО-СКЛАДСКАЯ СЕТЬ



**ВОРОТНЫЕ СИСТЕМЫ · РОЛЛЕТНЫЕ СИСТЕМЫ · ПЕРЕГРУЗОЧНЫЕ СИСТЕМЫ
ДВЕРНЫЕ СИСТЕМЫ · АЛЮМИНИЕВЫЕ СИСТЕМЫ · СИСТЕМЫ АВТОМАТИЗАЦИИ
МОДУЛЬНЫЕ СИСТЕМЫ · СИСТЕМЫ ОГРАЖДЕНИЙ**

За дополнительной информацией обращайтесь к нашим представителям

Круглосуточно получить информацию о продукции, вы можете по телефонам:
Россия 8-800-200-22-08 Казахстан 8-800-080-78-88 Украина (044) 499-95-68

WWW.DOORHAN.RU