



КАТАЛОГ КОМПЛЕКТАЦИИ ДЛЯ СЕКЦИОННЫХ ВОРОТ





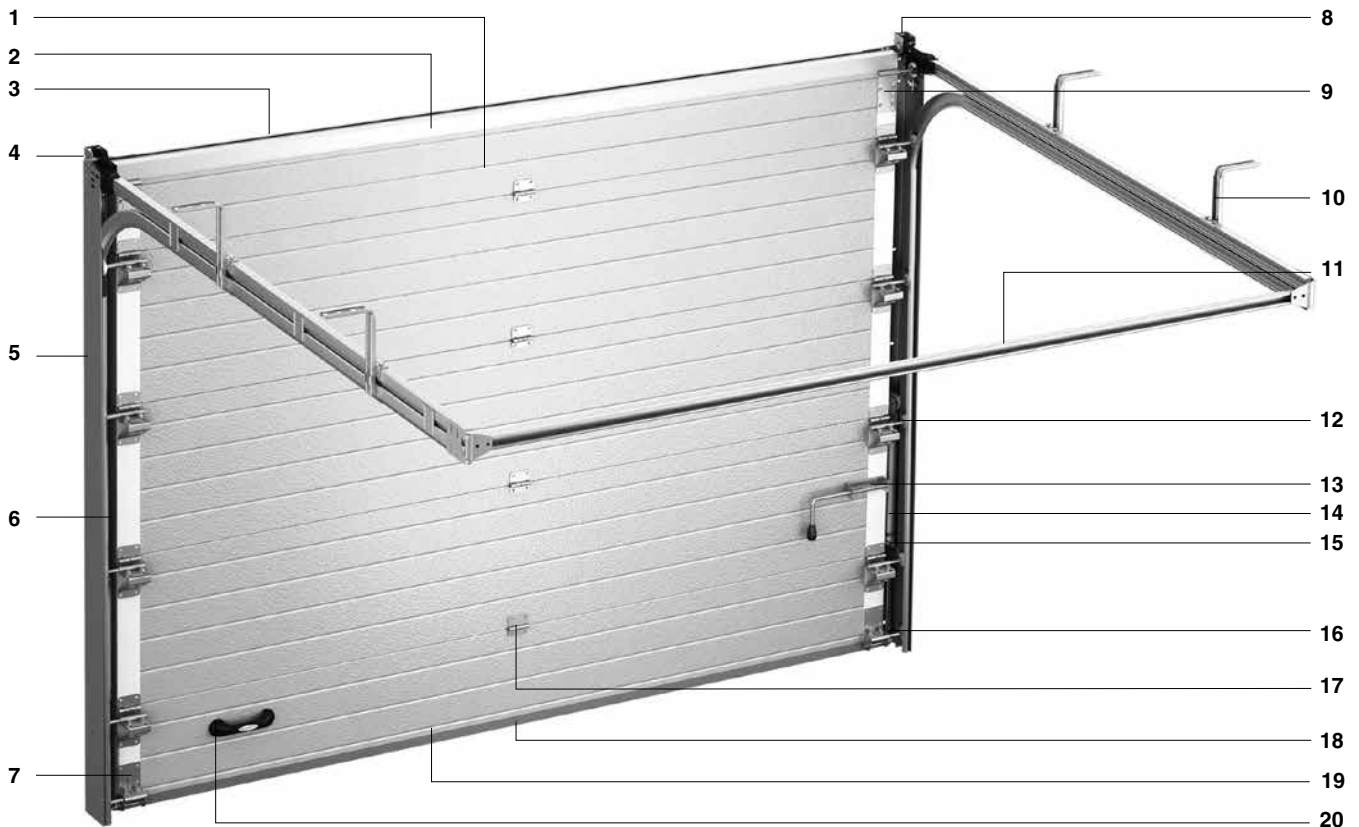
СОДЕРЖАНИЕ

1.	КОНСТРУКЦИЯ СЕКЦИОННЫХ ВОРОТ	4
2.	ПАНЕЛИ ДЛЯ ПОЛОТНА ВОРОТ	16
	Виды панелей стандартного исполнения	17
	Конструкция панорамных панелей	22
	Виды профилей и комплектация панорамных панелей	25
3.	БАРАБАНЫ	34
	Барабаны для стандартного и низкого подъемов	35
	Барабаны для высокого подъема	37
	Барабаны для вертикального подъема	39
4.	ОКОНЧАНИЯ ПРУЖИН	40
5.	ПРОФИЛИ ИЗ ОЦИНКОВАННОЙ СТАЛИ	44
6.	СТАНДАРТНЫЕ КОМПЛЕКТЫ НАПРАВЛЯЮЩИХ И УГЛОВЫХ СТОЕК	52
7.	РЕЗИНОВЫЕ УПЛОТНЕНИЯ	54
8.	АЛЮМИНИЕВЫЕ ПРОФИЛИ	58
9.	КОМПЛЕКТЫ АЛЮМИНИЕВЫХ ПРОФИЛЕЙ ДЛЯ ОБЛИЦОВКИ ПОЛОТНА ВОРОТ НА ОБЪЕКТЕ	63
10.	КРОНШТЕЙНЫ И ШКИВЫ ДЛЯ УСТАНОВКИ ВАЛОВ С ТОРСИОННЫМИ ПРУЖИНАМИ	69
11.	ПЕТЛИ И КРОНШТЕЙНЫ ДЛЯ СБОРКИ ПОЛОТНА ВОРОТ	83
12.	ПОДШИПНИКИ	92
13.	РОЛИКИ	96
14.	АМОТИЗАТОРЫ	98
15.	ТРОСЫ, КОУШИ, ВТУЛКИ	100
16.	ВАЛЫ И СОЕДИНИТЕЛЬНЫЕ МУФТЫ	103
17.	ИЗГИБЫ	110
18.	ТОРСИОННЫЕ ПРУЖИНЫ	112
19.	ЗАМКИ И ЗАДВИЖКИ	115
20.	РУЧКИ	119
21.	БОКОВЫЕ КРЫШКИ ДЛЯ ПАНЕЛЕЙ ВОРОТ	122
22.	СОЕДИНИТЕЛЬНЫЕ ПЛАСТИНЫ И КРЕПЕЖНЫЕ КРОНШТЕЙНЫ ДЛЯ СБОРКИ И КРЕПЛЕНИЯ НАПРАВЛЯЮЩИХ	124
23.	РУЧНЫЕ И ЦЕПНЫЕ ПРИВОДЫ	132
24.	ОКНА	136
25.	САМОРЕЗЫ, ВИНТЫ, ГАЙКИ	140
26.	КАЛИТКИ	144
27.	УСТРОЙСТВА БЕЗОПАСНОСТИ ВОРОТ	156
28.	ШТРИХ-КОРРЕКТОРЫ	162
29.	ПРОГРАММНОЕ ОБЕСПЕЧЕНИЕ	163

КОНСТРУКЦИЯ СЕКЦИОННЫХ ВОРОТ

СЕКЦИОННЫЕ ВОРОТА RSD01

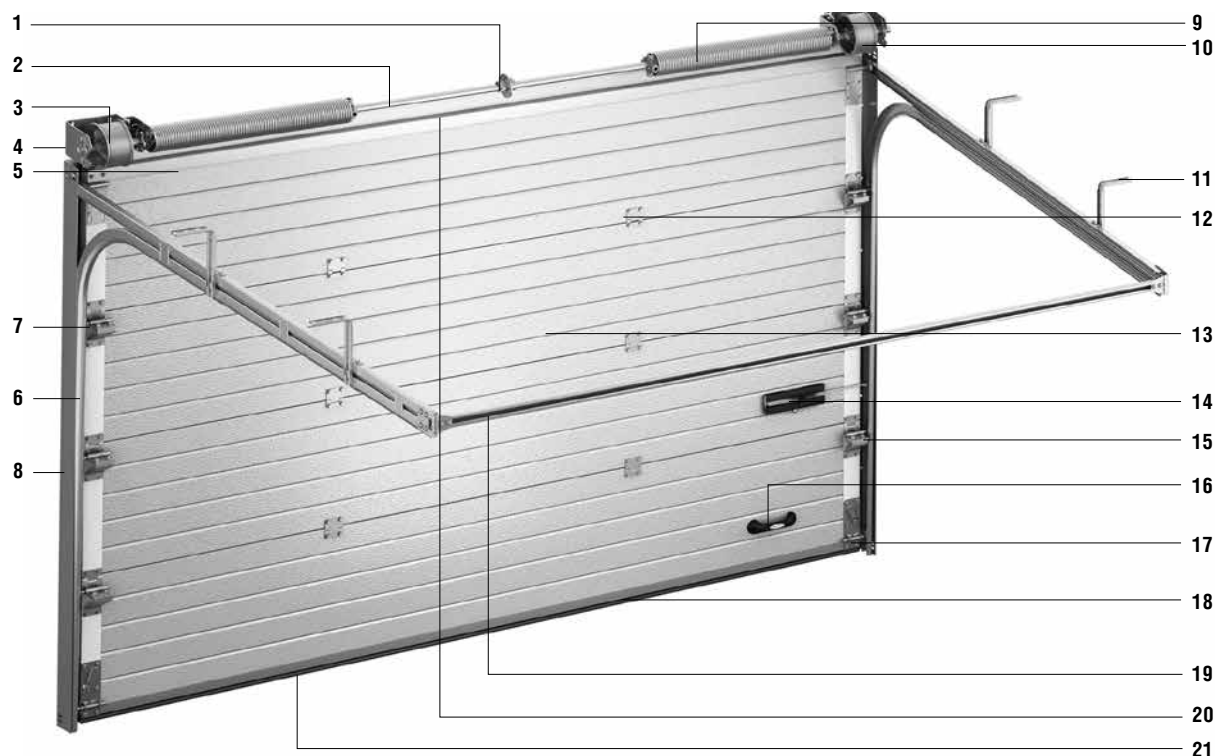
Пружины растяжения



№	Наименование	Артикул
1	Сэндвич-панель ворот	см. стр. 16–21
2	Ригель горизонтальный	Y44
3	Верхний уплотнитель	80028
4	Кронштейн крепления двойного шкива	SPVE03
5	Стойка угловая модернизированная	23690MB/M
6	Направляющая вертикальная	21100B/M
7	Нижний угловой кронштейн	SPVE08
8	Изгиб направляющих укороченный	DHSN003
9	Верхняя опора	25043
10	Кронштейн крепления к потолку	DH24612-1, DH24612
11	C-образный профиль	24890/M
12	Боковая опора	25234-1
13	Задвижка	25135EF
14	Балансирующий пружинный механизм (пружина растяжения)	см. стр. 114
15	Уплотнитель боковой увеличенный	24706
16	Натяжитель	SPVE02
17	Петля внутренняя	25233-1
18	Нижний уплотнитель	80042
19	Алюминиевые верхний и нижний профили	80041/M
20	Ручка	DH25130LG

СЕКЦИОННЫЕ ВОРОТА RSD02

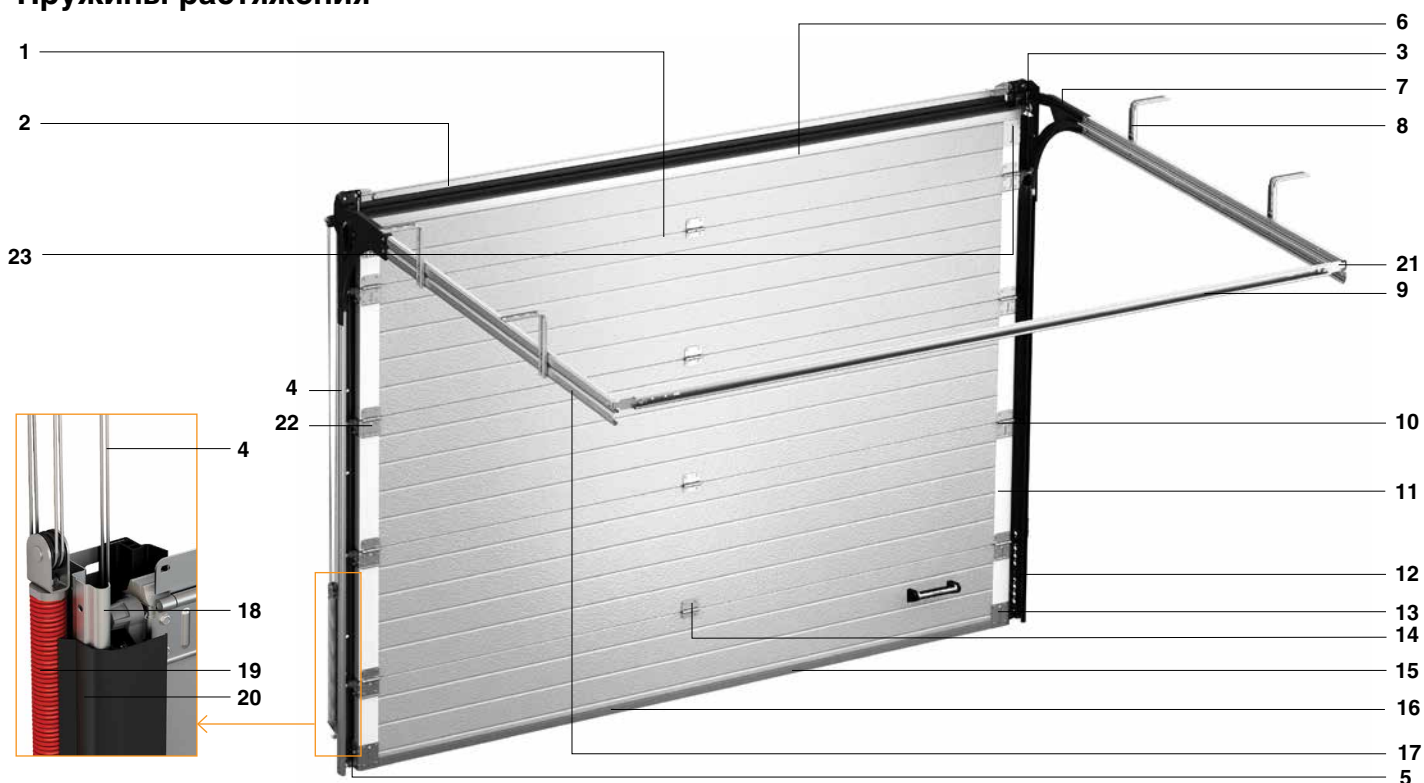
Торсионный механизм



№	Наименование	Артикул
1	Соединительная муфта	25017, 25034, DH25034, DH25035, 25034-1K
2	Вал	25015M, 25018M, 25016M, 25076M
3	Барабаны	DH11000-11012
4	Концевой П-образный опорный кронштейн	DH-ОКТ 73, DH-ОКТ 72
5	Верхний алюминиевый профиль	80041/М
6	Вертикальная направляющая	21100В/М, 21100/М
7	Боковая опора с роликами	25234-1, 25234
8	Угловая стойка	23690/М, 23691В/М
9	Балансирующий пружинный механизм (торсионная пружина)	см. стр. 113
10	Устройство защиты от обрыва пружины	25449-2LM, 25449KL-ВК, 25550-2LK, 25449KL
11	Кронштейн крепления к потолку	DH24612-1, DH24612
12	Петли	25233, 25233-1
13	Сэндвич-панель	см. стр. 16–21
14	Замок	25136K, 25050NPD
15	Боковая крышка	см. стр. 122
16	Ручка	DH25130LG, DH25131LG, DH25132LG, R010
17	Нижний угловой кронштейн	DH25232, DH25247
18	Нижний профиль	80041/М
19	С-образный профиль	24890/М
20	Верхний уплотнитель	80028
21	Нижний уплотнитель	80042

СЕКЦИОННЫЕ ВОРОТА YETT 01

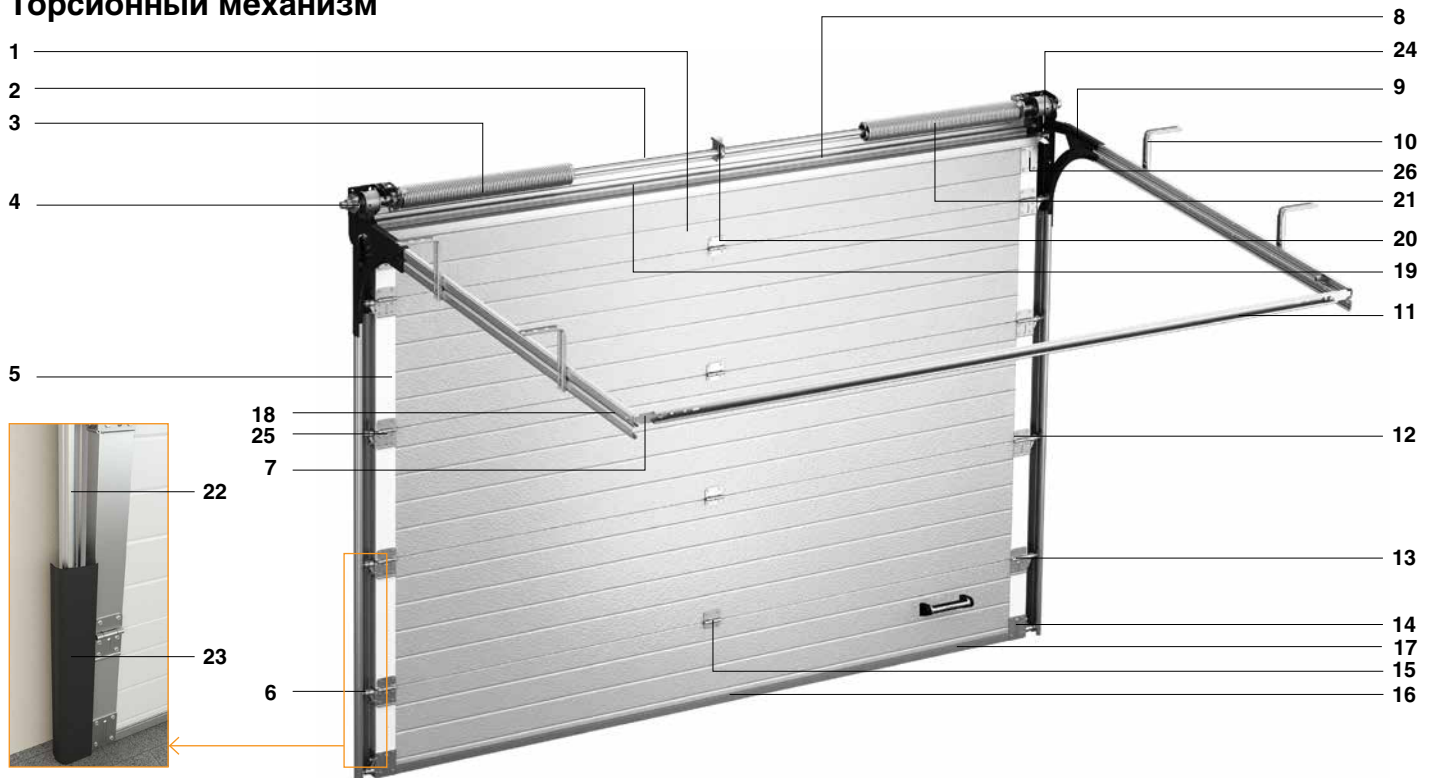
Пружины растяжения



№	Наименование	Артикул
1	Сэндвич-панель	см. стр. 16–21
2	Ригель горизонтальный	Y44
3	Комплект держателя ролика верхнего	25571L/KT, 25571R/KT
4	Трос Ø3 мм	25012
5	Комплект держателя ролика нижнего	25570WR/KT, 25570BL/KT
6	Профиль алюминиевый верхний (при необходимости)	DHSK-20180/M
7	Изгиб стальной с кронштейном крепления шкива	Y207M
8	Кронштейн крепления к потолку	DH24612-1, DH24612
9	C-образный профиль	24890/M
10	Комплект держателя ролика бокового	25570L/KT, 25570R/KT
11	Крышка боковая	см. стр. 122
12	Уплотнитель боковой однолепестковый	CR-24710
13	Нижняя опора	NPY314N
14	Внутренняя петля	25233-1
15	Профиль алюминиевый нижний	DHSK-20170/M
16	Уплотнитель нижний	80042
17	Направляющая горизонтальная двойная	Y125ML, Y125MR
18	Направляющая вертикальная единая	Y124R, Y124L
19	Балансирующий пружинный механизм (пружина растяжения)	см. стр. 114
20	Защита вертикальной направляющей удлиненная для ворот Yett	Y182
21	Соединитель малый направляющих и C-профиля	Y212
22	Боковая опора	Y313N
23	Верхняя опора	Y312N

СЕКЦИОННЫЕ ВОРОТА YETT 02

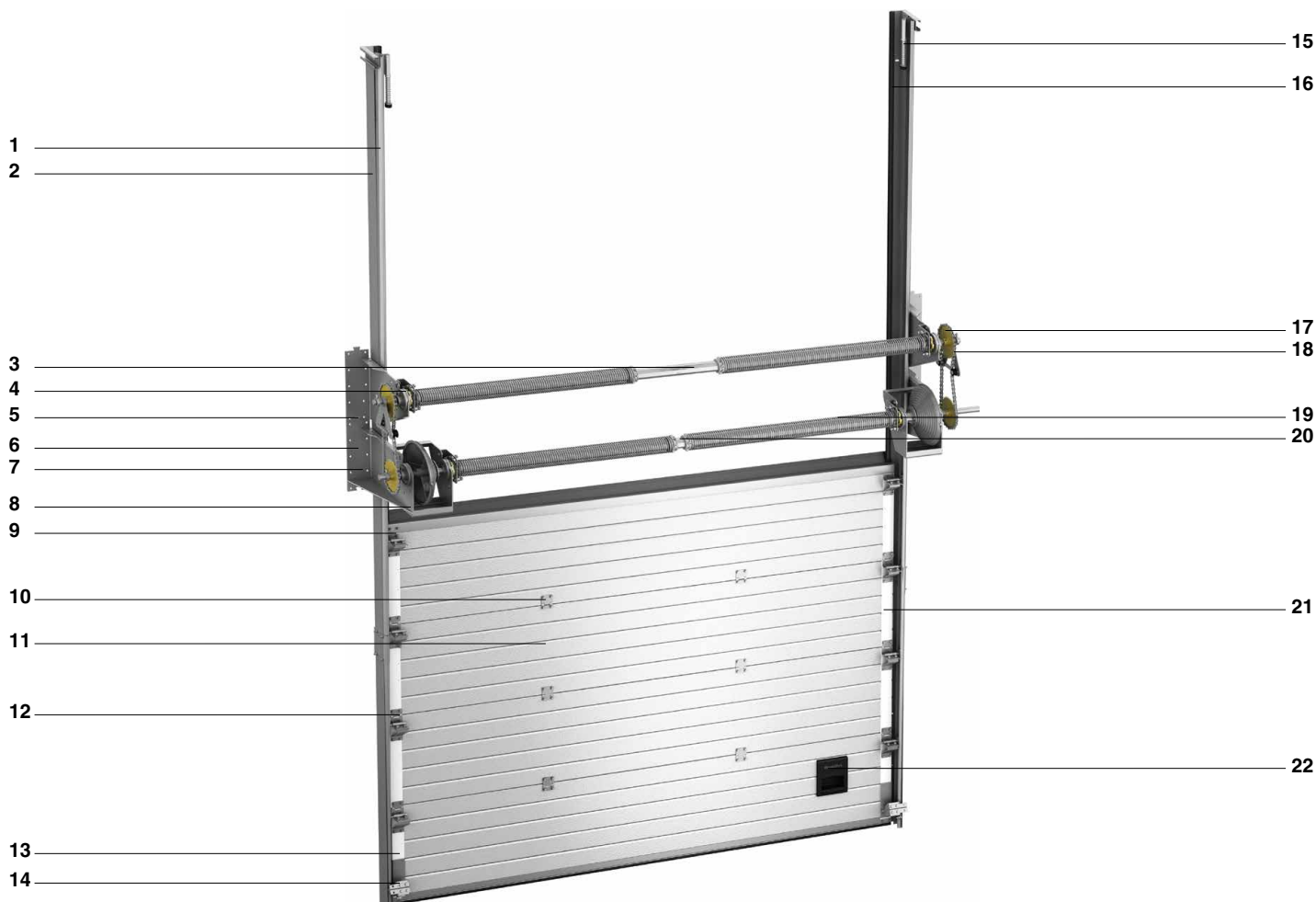
Торсионный механизм



№	Наименование	Артикул
1	Сэндвич-панель	см. стр. 16–21
2	Вал пустотелый	25018/M
3	Пружина торсионная	см. стр. 113
4	Барабан	DH11021
5	Крышка боковая	см. стр. 122
6	Комплект держателя ролика нижнего	25570WR/KT, 25570BL/KT
7	Соединитель малый направляющих и С-профиля	Y212
8	Профиль алюминиевый верхний (при необходимости)	DHSK-20180
9	Изгиб стальной с П-образным кронштейном	Y206M
10	Кронштейн крепления к потолку	DH24612-1, DH24612
11	С-образный профиль	24890/M
12	Комплект держателя ролика бокового	25570L/KT, 25570R/KT
13	Уплотнитель боковой однолепестковый	CR-24710
14	Нижняя опора	NPY314N
15	Внутренняя петля	25233-1
16	Профиль алюминиевый нижний	DHSK-20170/M
17	Уплотнитель нижний	80042
18	Направляющая горизонтальная двойная	Y125ML, Y125MR
19	Профиль «верхний ригель»	Y44
20	Внутренний опорный кронштейн	Y103
21	Муфта	25035
22	Направляющая вертикальная единая	Y124R, Y124L
23	Защита вертикальной направляющей удлиненная для ворот Yett	Y182
24	Комплект держателя ролика верхнего	25571L/KT, 25571R/KT
25	Боковая опора	Y313N
26	Верхняя опора	Y312N

ПРОМЫШЛЕННЫЕ СЕКЦИОННЫЕ ВОРОТА ISD01

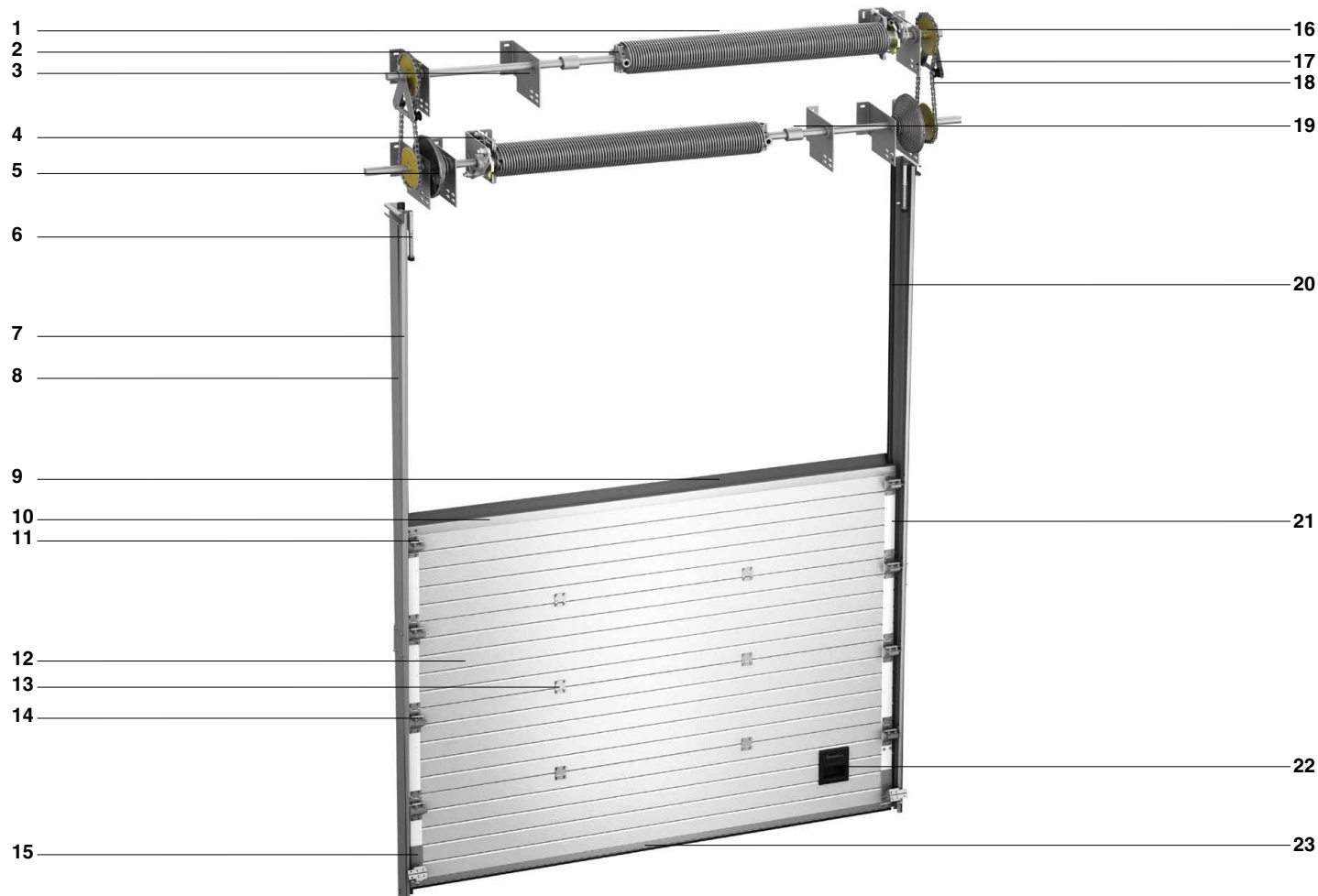
Вертикальный подъем. Октагональный вал снизу. Двухвальный система



№	Наименование	Артикул
1	Вертикальная направляющая	21100/М, 21100В/М
2	Угловая стойка	23690/М, 23691В/М
3	Вал октагональный	RV70, RV102
4	Устройство защиты от обрыва пружины для выносного монтажа	25560VL, 25560VR
5	Кронштейн выносной для октагонального вала (барабаны внутрь)	DH-OKT83N
6	Кронштейн выносной для октагонального вала (барабаны внутрь) в сборе	DH-OKT83S
7	Барабан (OMI11VL), (OMI18VL), (OMI28VL)	11009, 11010, 11012
8	Верхний уплотнитель	80028
9	Верхняя опора с держателем ролика	25006, 25008
10	Внутренняя петля	25233, 25233-1
11	Сэндвич-панель	см. стр. 16–21
12	Боковая опора с держателем ролика	25234, 25234-1, 25234-3, 25234-33
13	Устройство защиты от разрыва троса с регулировкой натяжения троса	25450REG
14	Алюминиевые верхний и нижний профили	80041/М, DHSW-00100/М
15	Пружинный амортизатор	25026, 25041
16	Уплотнитель боковой	24703
17	Звездочка для дополнительного вала	DH25118, DH25119, 25079
18	Устройство натяжения цепи для системы двойного вала	DH25243, DH25238
19	Балансирующий пружинный механизм (торсионная пружина)	см. стр. 113
20	Подвижная часть для окончания пружины	12005OKT, DH12005OKTL, DH12005OKTR
21	Боковая крышка для панелей с отверстиями для крепления	см. стр. 122
22	Ручка-ступенька для промышленных секционных ворот с логотипом	DHF09LG

ПРОМЫШЛЕННЫЕ СЕКЦИОННЫЕ ВОРОТА ISD01

Вертикальный подъем. Цилиндрический вал сверху. Двухвальная система

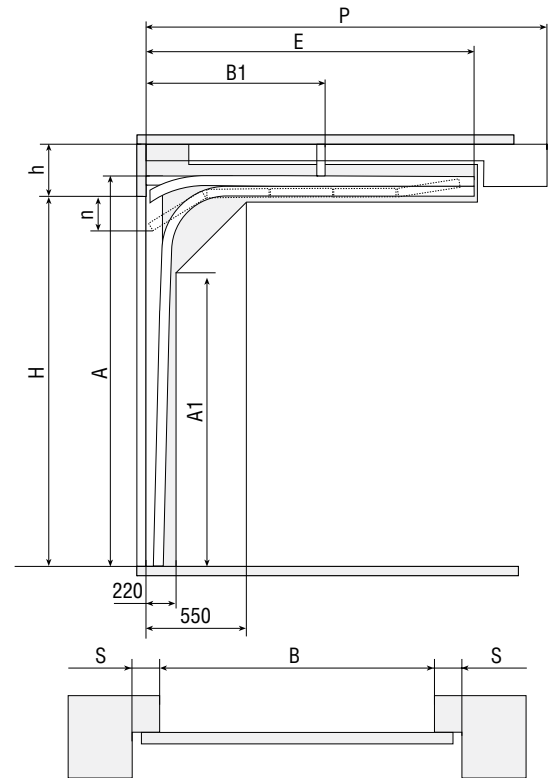


№	Наименование	Артикул
1	Балансирующий пружинный механизм (торсионная пружина)	см. стр. 113
2	Окончание пружины	12001, 1312, 1402L, 1402R
3	Концевой опорный кронштейн	13003, 13004, 13005
4	Устройство защиты от обрыва пружины	25449KL, 25449KR, 25550-2LK, 25550-2RK, 25549L, 25549R
5	Барaban (OMI11VL), (OMI18VL), (OMI28VL)	11009, 11010, 11012
6	Пружинный амортизатор	25026, 25041
7	Вертикальная направляющая	21100/M, 21100B/M
8	Угловая стойка	23690/M, 23691B/M
9	Верхний уплотнитель	80028
10	Нижний и верхний профили (металлик)	80041/M, DHSK-20210/M
11	Верхняя опора с держателем ролика	25006, 25008
12	Сэндвич-панель	см. стр. 16–21
13	Внутренняя петля	25233, 25233-1
14	Боковая опора с держателем ролика	25234, 25234-1, 25234-3, 25234-33
15	Устройство защиты от разрыва троса с регулировкой натяжения троса	25450REG
16	Звездочка для дополнительного вала	DH25118, DH25119, 25079
17	Устройство натяжения цепи для системы двойного вала	DH25243, DH25238
18	Цепь передаточная, L = 1372 мм	25020-2
19	Муфта соединительная	25034, 25034-1
20	Уплотнитель боковой	24703
21	Боковая крышка для панелей с отверстиями для крепления	см. стр. 122
22	Ручка-ступенька для промышленных секционных ворот с логотипом	DHF09LG
23	Нижний уплотнитель	80042

ТИПЫ ПОДЪЕМОВ СЕКЦИОННЫХ ВОРОТ

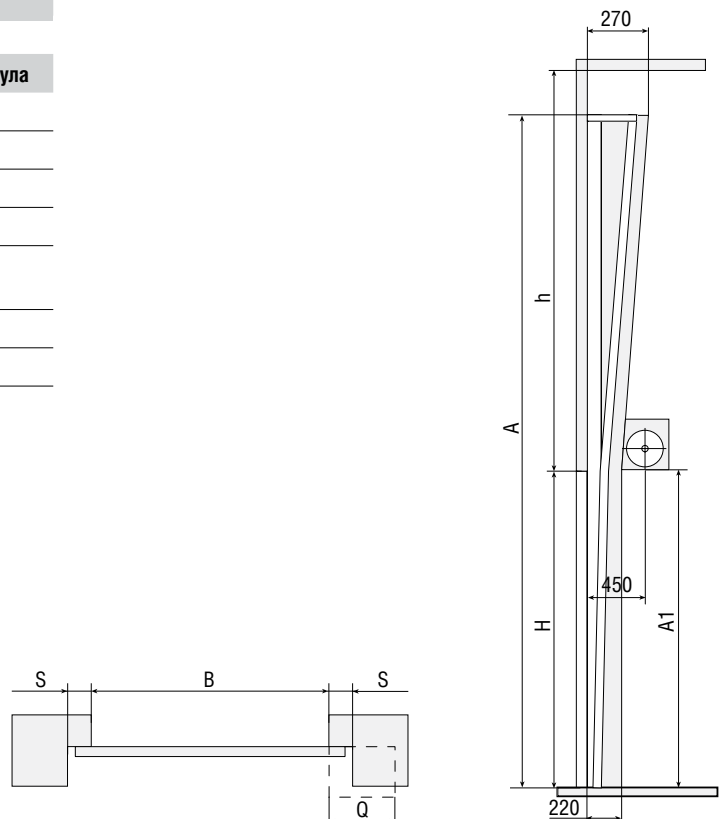
НИЗКИЙ ПОДЪЕМ

Усл. об.	Параметр	Расчетная формула
H, мм	Высота проема	H
h, мм	Высота притолоки	$h = 100$ для Yett 01: $\text{min} = 90 \text{ мм}$ (105 мм под привод)
B, мм	Ширина проема	B
A, мм	Высота вертикальных направляющих	$H + 52$
A1, мм	Размер, ограничивающий рабочую зону ворот перед вертикальными направляющими	$A - 130$
E, мм	Длина горизонтальных направляющих	$H + 300$
B1, мм	Координата промежуточной точки крепления направляющих к потолку	$E/2$
S, мм	Минимальное боковое пространство	100 (145 для Yett)
P, мм	Зона расположения потолочного привода	$H + 1185$
n, мм	Перекрытие проема в открытом положении (без привода)	80–180



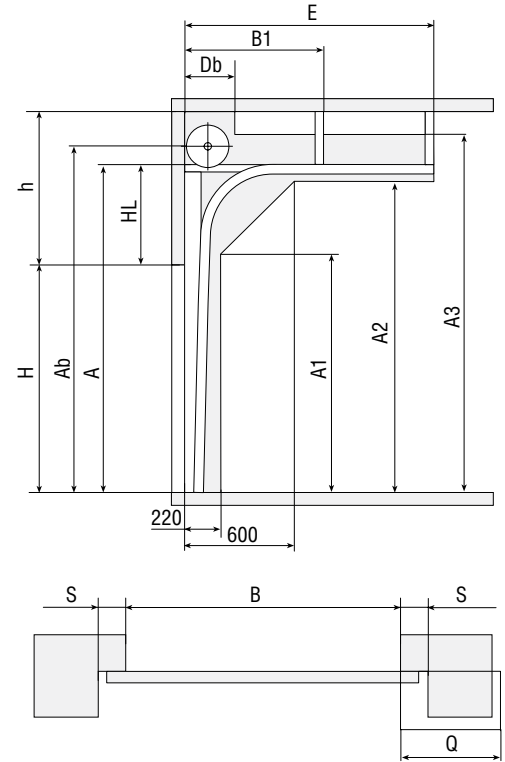
ВЕРТИКАЛЬНЫЙ ПОДЪЕМ, БАРАБАН СНИЗУ

Усл. об.	Параметр	Расчетная формула
H, мм	Высота проема	H
h, мм	Высота притолоки	$> H + 370$
B, мм	Ширина проема	B
A, мм	Высота вертикальных направляющих	$2H + 250$
A1, мм	Размер, ограничивающий рабочую зону ворот перед вертикальными направляющими	$H + 850$
S, мм	Минимальное боковое пространство	500 min
Q, мм	Зона расположения привода на вал	≥ 650



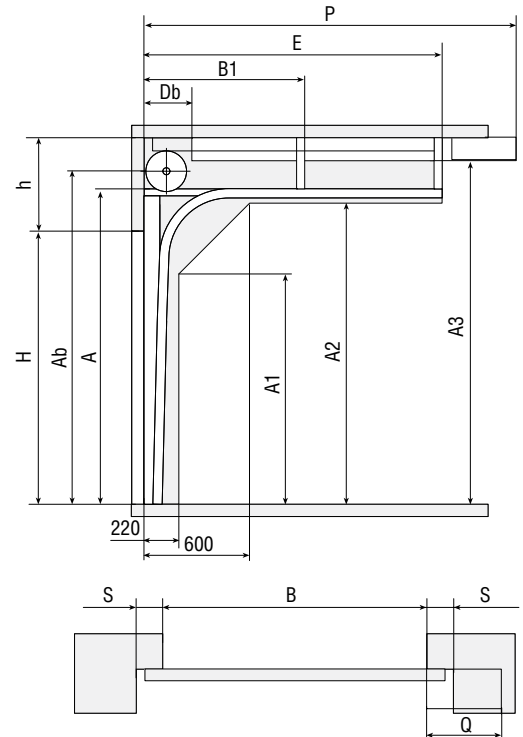
ВЫСОКИЙ ПОДЪЕМ

Усл. об.	Параметр	Расчетная формула
H, мм	Высота проема	H
h, мм	Высота притолоки	$h > 600$
B, мм	Ширина проема	B
HL, мм	Расстояние от уровня горизонтальных направляющих до проема	$\leq h - 250$
A, мм	Высота вертикальных направляющих	$H + HL$
Ab, мм	Высота оси вала и барабана	$A + 86$
A1, мм	Размер, ограничивающий рабочую зону ворот перед вертикальными направляющими	$A - 500$
A2, мм	Размер, ограничивающий рабочую зону ворот перед горизонтальными направляющими	$A - 110$
A3, мм	Размер, ограничивающий рабочую зону ворот (без привода или с приводом на вал)	$A + 120$
E, мм	Длина горизонтальных направляющих	$H - HL + 350$
B1, мм	Координата промежуточной точки крепления направляющих к потолку	$E/2$
Db, мм	Рабочая зона торсионного механизма	зависит от размеров проема и веса щита
S, мм	Минимальное боковое пространство	120
Q, мм	Зона расположения привода на вал	240



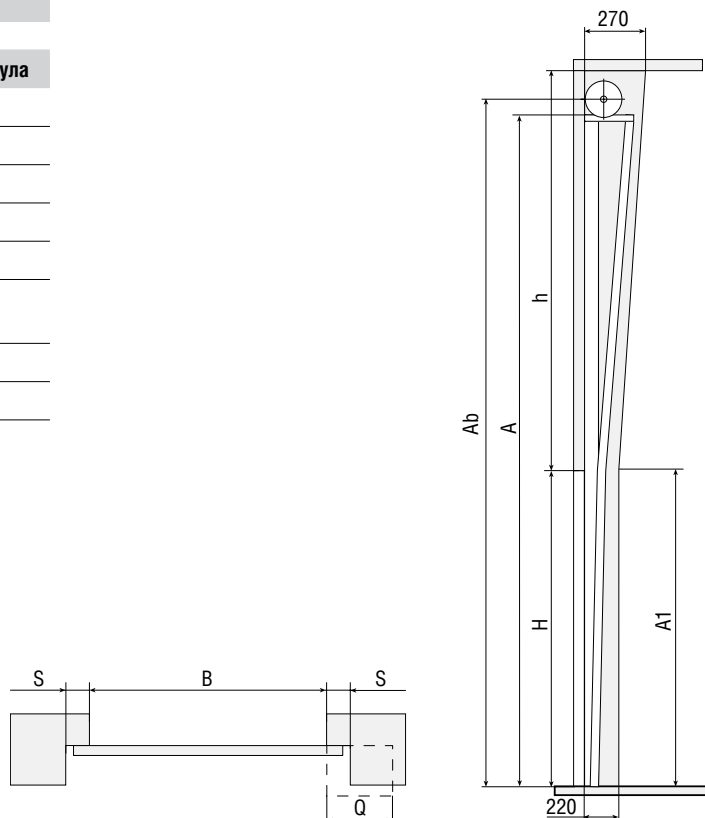
СТАНДАРТНЫЙ ПОДЪЕМ

Усл. об.	Параметр	Расчетная формула
H, мм	Высота проема	H
h, мм	Высота притолоки	R381 $h \geq 410$ R305 $h \geq 350$
B, мм	Ширина проема	B
A, мм	Высота вертикальных направляющих	R381 $A = H + 235$ R305 $A = H + 165$
Ab, мм	Высота оси вала и барабана	$A + 86$ (при $H > 5500$: + 156)
A1, мм	Размер, ограничивающий рабочую зону ворот перед вертикальными направляющими	$A - 500$
A2, мм	Размер, ограничивающий рабочую зону ворот перед горизонтальными направляющими	$A - 110$
A3, мм	Размер, ограничивающий рабочую зону ворот (без привода или с приводом на вал)	$A + 150$
E, мм	Длина горизонтальных направляющих	$H + 270$
B1, мм	Координата промежуточной точки крепления направляющих к потолку	$E/2$
Db, мм	Рабочая зона торсионного механизма	зависит от размеров проема и веса щита
S, мм	Минимальное боковое пространство	120
Q, мм	Зона расположения привода на вал	240
P, мм	Зона расположения потолочного привода	$H + 1060$



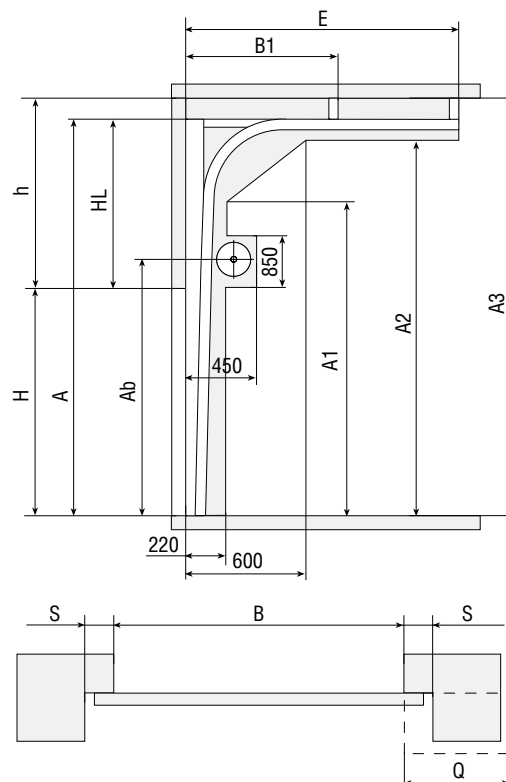
ВЕРТИКАЛЬНЫЙ ПОДЪЕМ

Усл. об.	Параметр	Расчетная формула
H, мм	Высота проема	H
h, мм	Высота притолоки	$> H + 700$
B, мм	Ширина проема	B
A, мм	Высота вертикальных направляющих	$2H + 250$
Ab, мм	Высота оси вала и барабана	$A + 166$
A1, мм	Размер, ограничивающий рабочую зону ворот перед вертикальными направляющими	H
S, мм	Минимальное боковое пространство	120
Q, мм	Зона расположения привода на вал	240



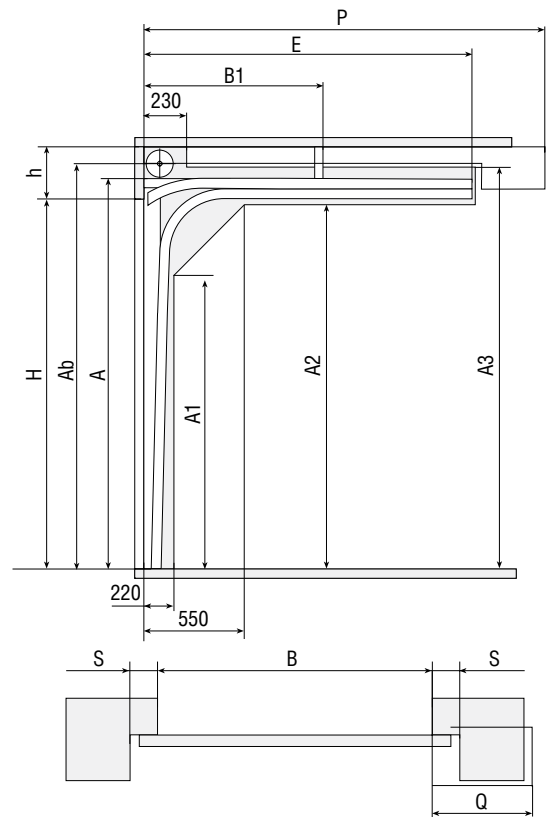
ВЫСОКИЙ ПОДЪЕМ, БАРАБАН СНИЗУ

Усл. об.	Параметр	Расчетная формула
H, мм	Высота проема	H
h, мм	Высота притолоки	> 1600
B, мм	Ширина проема	B
HL, мм	Расстояние от уровня горизонтальных направляющих до проема	$1330 \leq HL \leq h - 150$
A, мм	Высота вертикальных направляющих	$H + HL$
Ab, мм	Высота оси вала и барабана	$\geq H + 680$
A1, мм	Размер, ограничивающий рабочую зону ворот перед вертикальными направляющими	$A - 500$
A2, мм	Размер, ограничивающий рабочую зону ворот перед горизонтальными направляющими	$A - 110$
A3, мм	Размер, ограничивающий рабочую зону ворот (без привода или с приводом на вал)	$A + 120$
E, мм	Длина горизонтальных направляющих	$H - HL + 350$
B1, мм	Координата промежуточной точки крепления направляющих к потолку	$E/2$
S, мм	Минимальное боковое пространство	500 min
Q, мм	Зона расположения привода на вал	≥ 650



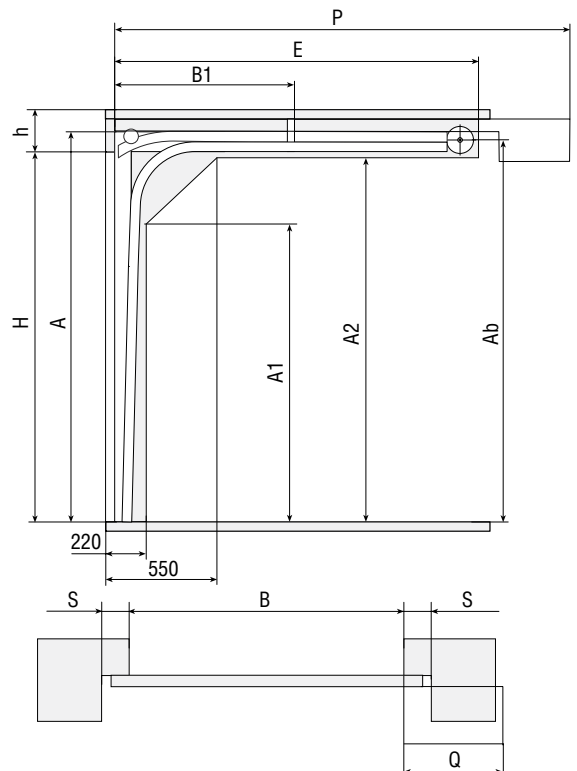
НИЗКИЙ ПОДЪЕМ, БАРАБАН СПЕРЕДИ

Усл. об.	Параметр	Расчетная формула
H, мм	Высота проема	H
h, мм	Высота притолоки	$h \geq 230$ для Yett 02: min = 135 мм (135–165 мм под привод)
B, мм	Ширина проема	B
A, мм	Высота вертикальных направляющих	$H + 110$
Ab, мм	Высота оси вала и барабана	$A + 86$
A1, мм	Размер, ограничивающий рабочую зону ворот перед вертикальными направляющими	$A - 470$
A2, мм	Размер, ограничивающий рабочую зону ворот перед горизонтальными направляющими	$A - 120$
A3, мм	Размер, ограничивающий рабочую зону ворот (без привода или с приводом на вал)	$A + 70$
E, мм	Длина горизонтальных направляющих	$H + 300$
B1, мм	Координата промежуточной точки крепления направляющих к потолку	$E/2$
Db, мм	Рабочая зона торсионного механизма	зависит от размеров проема и веса щита
S, мм	Минимальное боковое пространство	120 (100 для Yett)
Q, мм	Зона расположения привода на вал	240
P, мм	Зона расположения потолочного привода	$H + 1185$



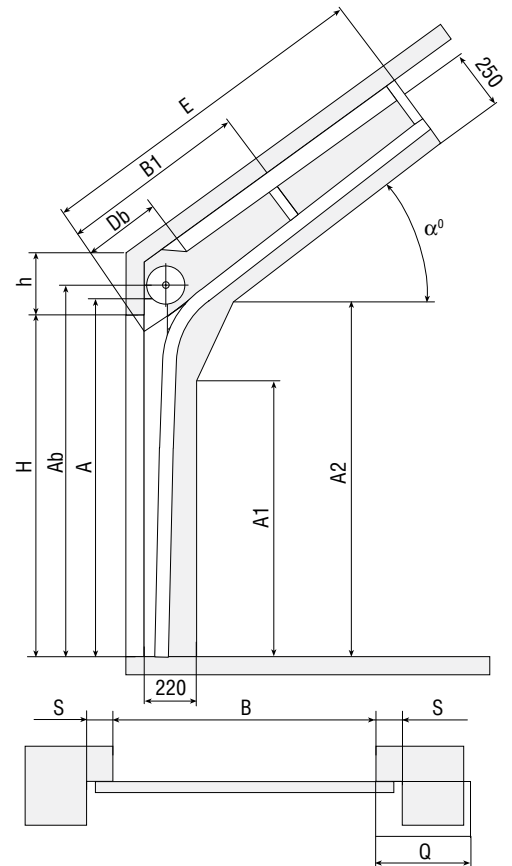
НИЗКИЙ ПОДЪЕМ, БАРАБАН СЗАДИ

Усл. об.	Параметр	Расчетная формула
H, мм	Высота проема	H
h, мм	Высота притолоки	без потолочного привода — 150, с потолочным приводом — 200
B, мм	Ширина проема	B
A, мм	Высота вертикальных направляющих	$H + 110$
Ab, мм	Высота оси вала и барабана	$H + 55$
A1, мм	Размер, ограничивающий рабочую зону ворот перед вертикальными направляющими	$H - 360$
A2, мм	Размер, ограничивающий рабочую зону ворот перед горизонтальными направляющими	$H - 10$
A3, мм	Размер, ограничивающий рабочую зону ворот (без привода или с приводом на вал)	$H + 180$
E, мм	Длина горизонтальных направляющих	$H + 400$
B1, мм	Координата промежуточной точки крепления направляющих к потолку	$E/2$
Db, мм	Рабочая зона торсионного механизма	зависит от размеров проема и веса щита
S, мм	Минимальное боковое пространство	120
Q, мм	Зона расположения привода на вал	360
P, мм	Зона расположения потолочного привода	$H + 1185$



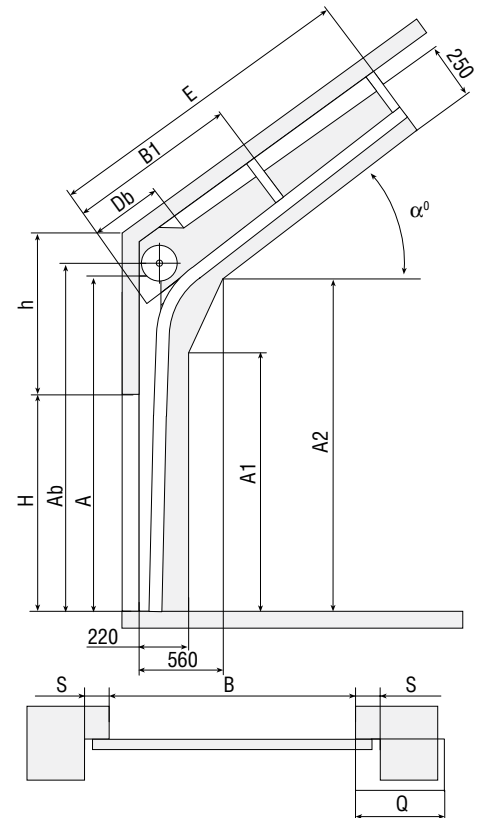
СТАНДАРТНЫЙ НАКЛОННЫЙ ПОДЪЕМ

Усл. об.	Параметр	Расчетная формула
H, мм	Высота проема	H
h, мм	Высота притолоки	500... 1500 (зависит от α°)
B, мм	Ширина проема	B
A, мм	Высота угловой стойки	$H + (250... 990)$
Ab, мм	Высота оси вала и барабана	$A + 86$
A1, мм	Размер, ограничивающий рабочую зону ворот перед вертикальными направляющими	$H - 270$
A2, мм	Размер, ограничивающий рабочую зону ворот перед горизонтальными направляющими	$H - 110$
E, мм	Размер, ограничивающий рабочую зону ворот вглубь гаража	$H + (250 + 1000)$
B1, мм	Координата промежуточной точки крепления направляющих к потолку	$E/2$
Db, мм	Рабочая зона торсионного механизма	зависит от размеров проема и веса щита
S, мм	Минимальное боковое пространство	120
α°	Угол наклона направляющих к горизонтали	≤ 360
P, мм	Зона расположения потолочного привода	240



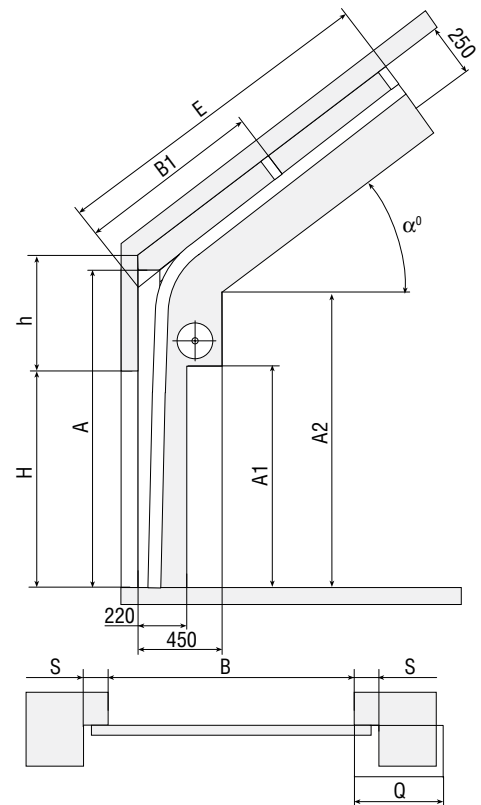
НАКЛОННЫЙ ВЫСОКИЙ ПОДЪЕМ

Усл. об.	Параметр	Расчетная формула
H, мм	Высота проема	H
h, мм	Высота притолоки	$HL + (20 + 1260)$
B, мм	Ширина проема	B
A, мм	Высота угловой стойки	$H + HL + (250... 990)$
Ab, мм	Высота оси вала и барабана	$A + 86$
A1, мм	Размер, ограничивающий рабочую зону ворот перед вертикальными направляющими	$H - 270$
A2, мм	Размер, ограничивающий рабочую зону ворот перед горизонтальными направляющими	$H - 110$
E, мм	Размер, ограничивающий рабочую зону ворот вглубь гаража	$H - HL + (250 + 1000)$
B1, мм	Координата промежуточной точки крепления направляющих к потолку	$E/2$
Db, мм	Рабочая зона торсионного механизма	зависит от размеров проема и веса щита
S, мм	Минимальное боковое пространство	120
α°	Угол наклона направляющих к горизонтали	≤ 65
Q, мм	Зона расположения привода на вал	240



НАКЛОННЫЙ ВЫСОКИЙ ПОДЪЕМ, БАРАБАН СНИЗУ

Усл. об.	Параметр	Расчетная формула
H, мм	Высота проема	H
h, мм	Высота притолоки	$h > 1600$
HL, мм	Расстояние от уровня горизонтальных направляющих до проема	≥ 1330
B, мм	Ширина проема	B
A, мм	Высота угловой стойки	$H + 235$
Ab, мм	Высота оси вала и барабана	$\geq H + 680$
A1, мм	Размер, ограничивающий рабочую зону ворот перед вертикальными направляющими	$A - 500$
A2, мм	Размер, ограничивающий рабочую зону ворот перед горизонтальными направляющими	$A - 110$
E, мм	Размер, ограничивающий рабочую зону ворот вглубь гаража	$H - h + 500$
B1, мм	Координата промежуточной точки крепления направляющих к потолку	$E/2$
S, мм	Минимальное боковое пространство	500 min
α°	Угол наклона направляющих к горизонтали	≤ 65
Q, мм	Зона расположения привода на вал	≥ 650



ПАНЕЛИ ДЛЯ ПОЛОТНА ВОРОТ

КОНСТРУКЦИЯ СЭНДВИЧ-ПАНЕЛИ

Вклеенный энергофлекс —

современный утеплитель, негигроскопичный и износостойкий материал

Отсутствие «мостика холода» —

разрыв обеспечивающий термическое сопротивление ворот, благодаря которому панели не промерзают на стыках

Стальное усиление под петли —

усиление, предотвращающее разбалтывание петель и повышающее взломоустойчивость

Пенополиуретан —

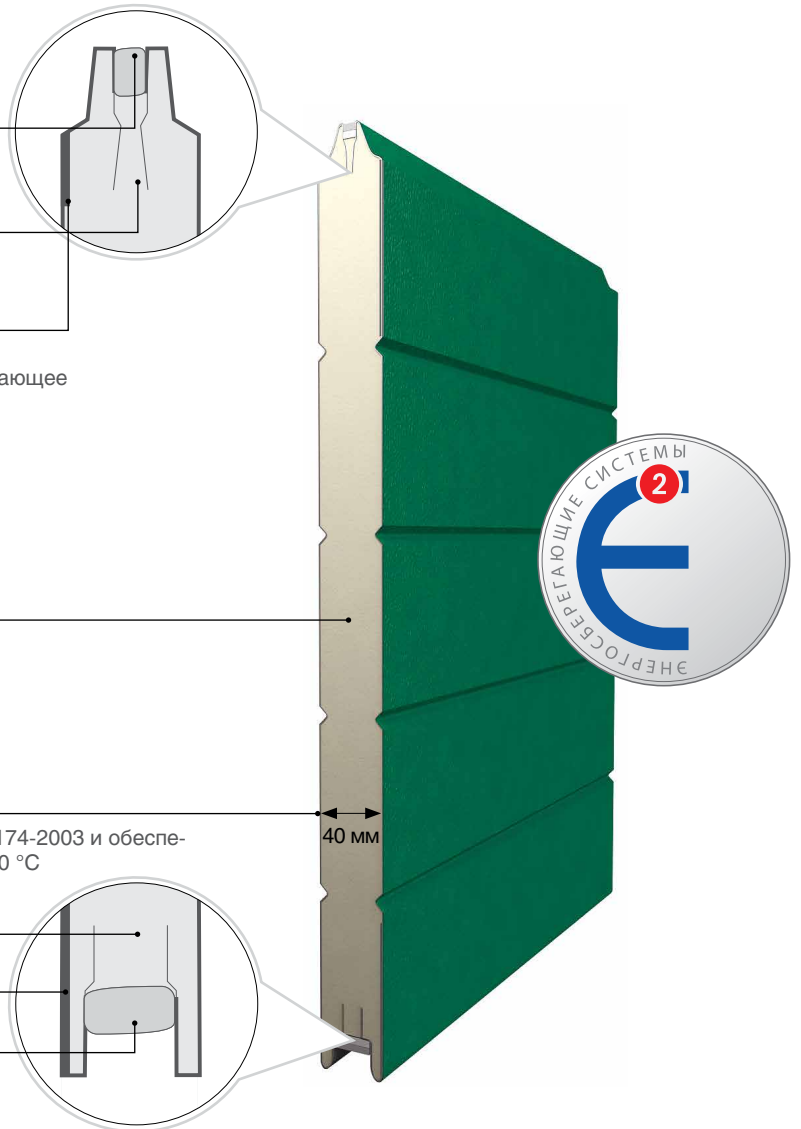
самый эффективный термоизолятор, применяемый в панелях

Толщина панели (40 мм) соответствует российскому ГОСТ 31174-2003 и обеспечивает стабильную и устойчивую термоизоляцию от +70 до -50 °С

Отсутствие «мостика холода»

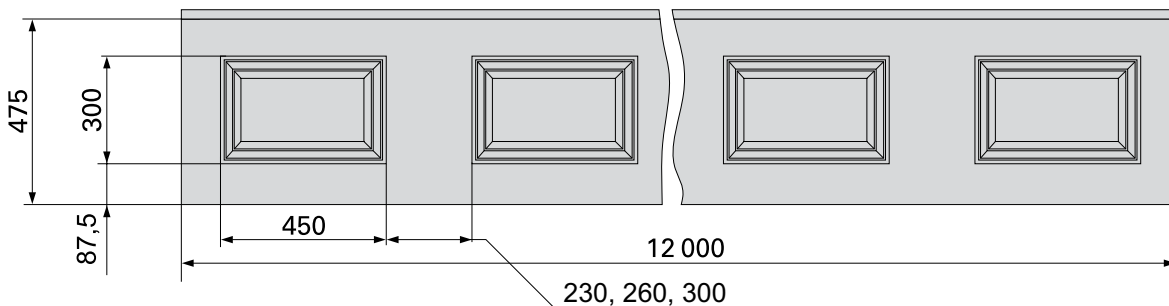
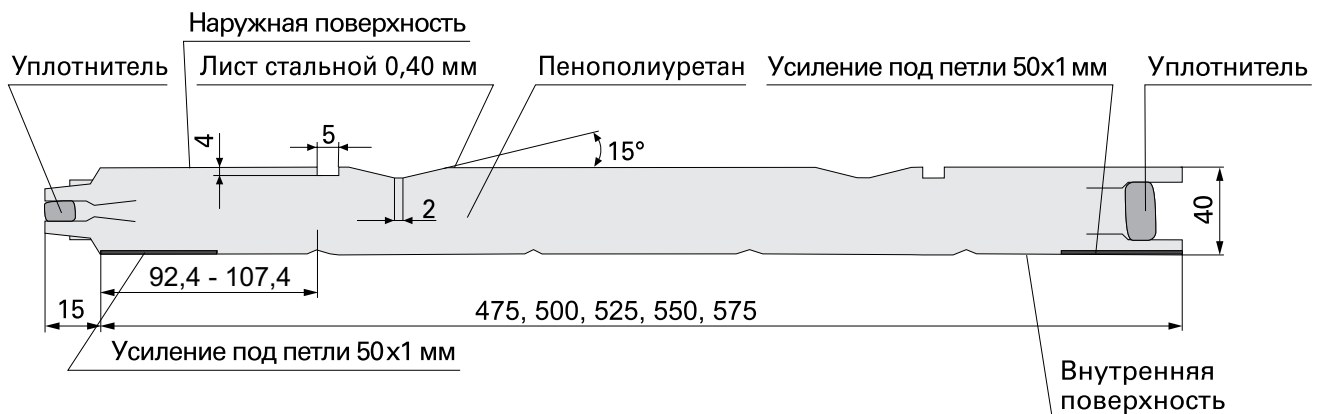
Стальное усиление под петли

Вклеенный энергофлекс



Виды панелей стандартного исполнения

ПАНЕЛЬ «ФИЛЕНКА»



Общие характеристики панели

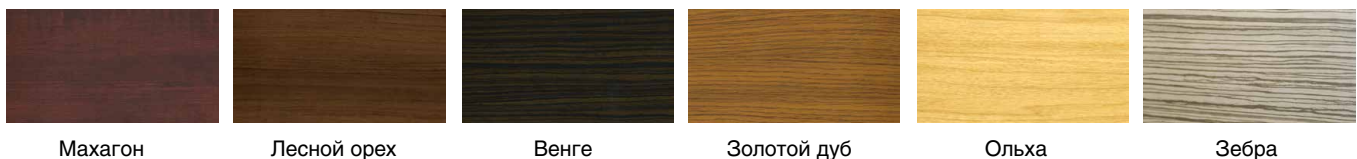
Параметр	Значение	Внутренняя сторона панели
Коэффициент звукоизоляции, дБ	24 (DIN 52210)	Цвет: белый (RAL 9003) Дизайн: «Горизонтальная полоса» Тип поверхности: stucco
Коэффициент теплопроводности, Вт/м·°C	0,38	
Класс огнестойкости	B2 (DIN 4102)	
Класс ветровой нагрузки	2 (EN 12424)	

Тип поверхности



«Под дерево»

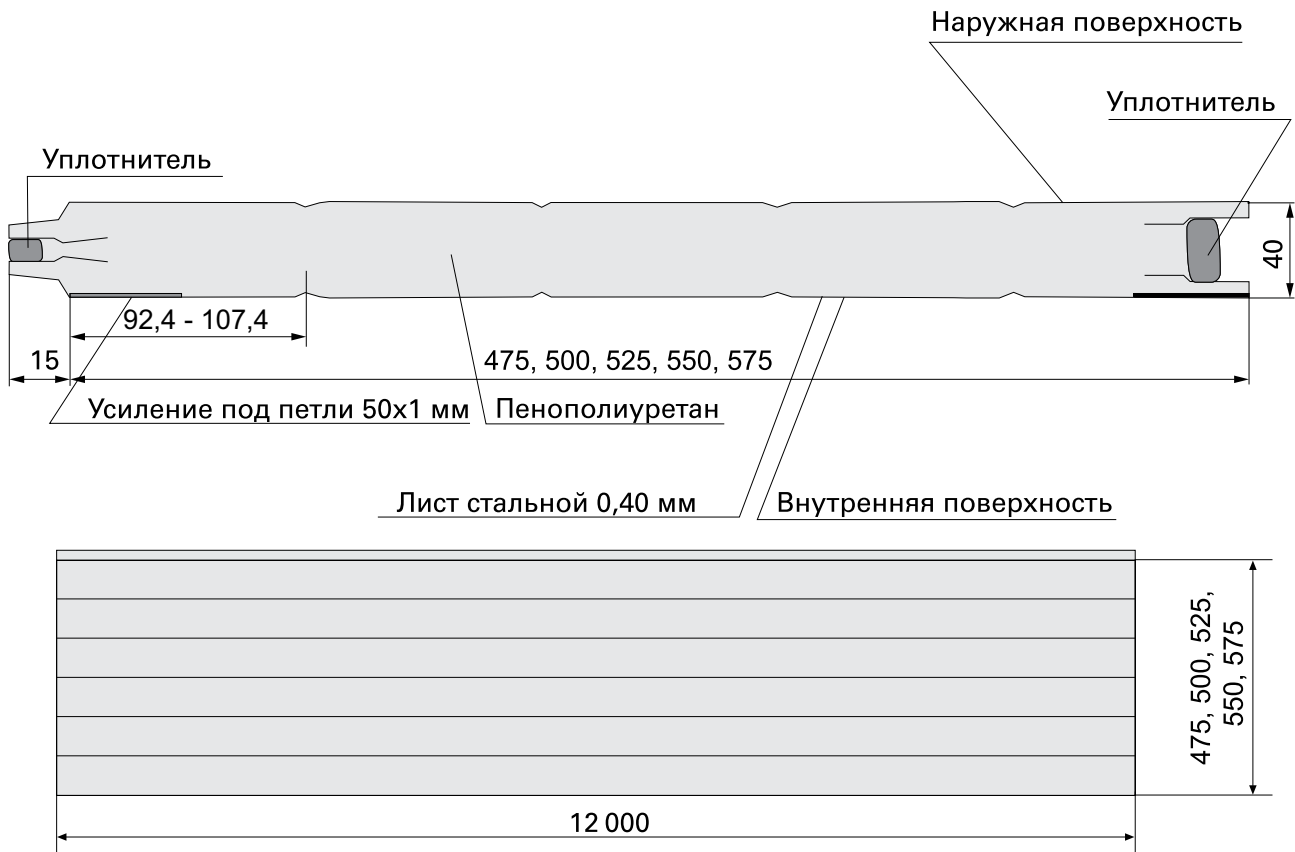
Стандартные цвета «под дерево»



Стандартные цвета по RAL-карте



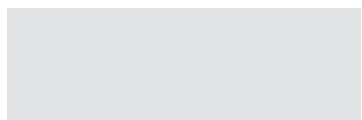
ПАНЕЛЬ «ГОРИЗОНТАЛЬНАЯ ПОЛОСА»



Общие характеристики панели

Параметр	Значение	Внутренняя сторона панели
Коэффициент звукоизоляции, дБ	24 (DIN 52210)	Цвет: белый (RAL 9003) Дизайн: «Горизонтальная полоса» Тип поверхности: stucco
Коэффициент теплопроводности, Вт/м·°С	0,38	
Класс огнестойкости	B2 (DIN 4102)	
Класс ветровой нагрузки	2 (EN 12424)	

Типы поверхностей

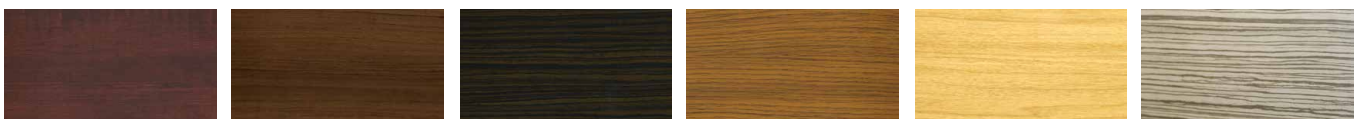


Гладкая



Stucco

Стандартные цвета «под дерево»



Махагон

Лесной орех

Венге

Золотой дуб

Ольха

Зебра

Стандартные цвета по RAL-карте



RAL 9003
белый

RAL 8014
коричневый

RAL 5005
синий

RAL 6005
зеленый

RAL 3005
бордо

RAL 9006
серебро

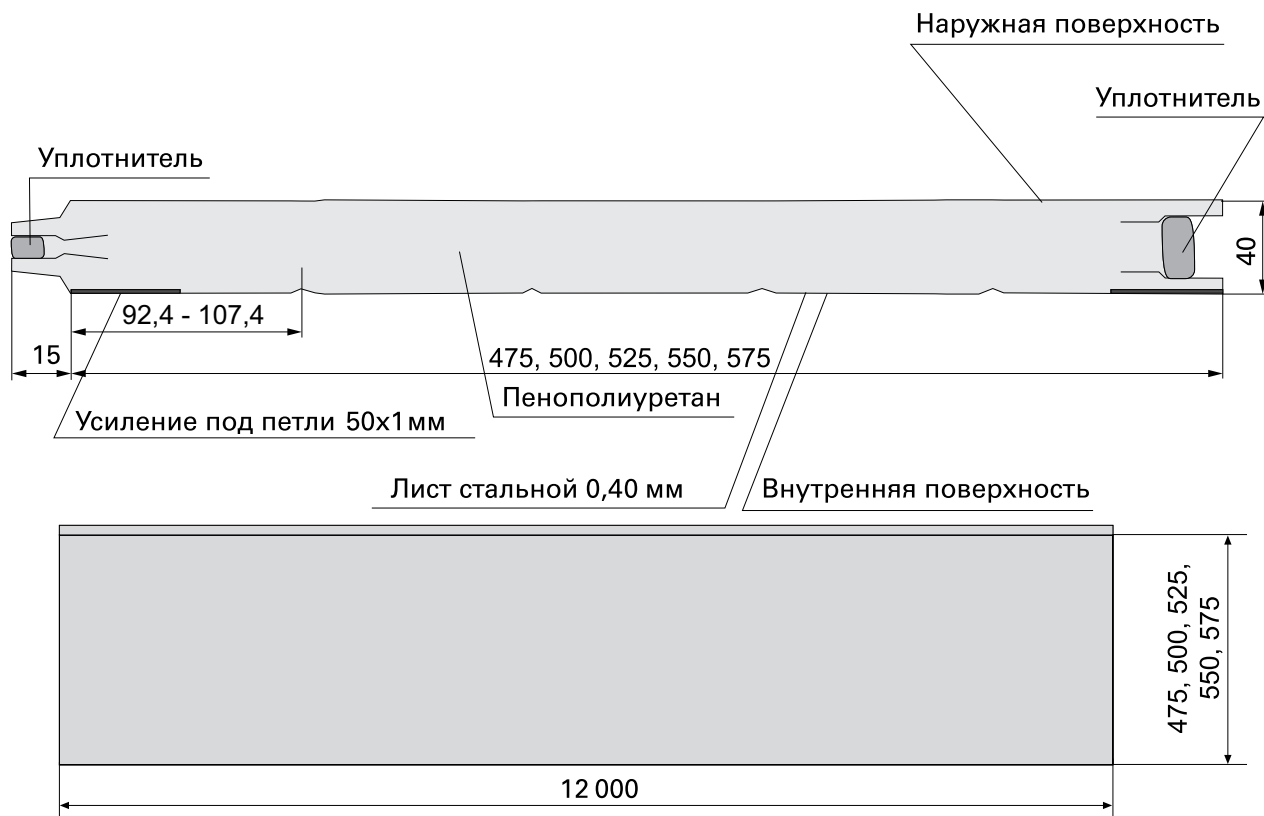
RAL 1014
бежевый

RAL 7004
серый

RAL 3000
красный

RAL 7016
антрацит

ПАНЕЛЬ «ГЛАДКАЯ»



Общие характеристики панели

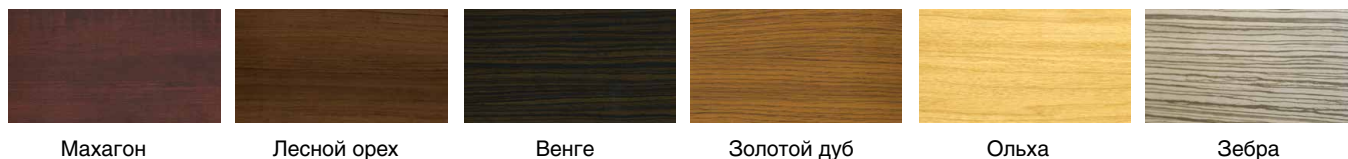
Параметр	Значение	Внутренняя сторона панели
Коэффициент звукоизоляции, дБ	24 (DIN 52210)	Цвет: белый (RAL 9003) Дизайн: «Горизонтальная полоса» Тип поверхности: stucco
Коэффициент теплопроводности, Вт/м·°C	0,38	
Класс огнестойкости	B2 (DIN 4102)	
Класс ветровой нагрузки	2 (EN 12424)	

Типы поверхностей



Stucco

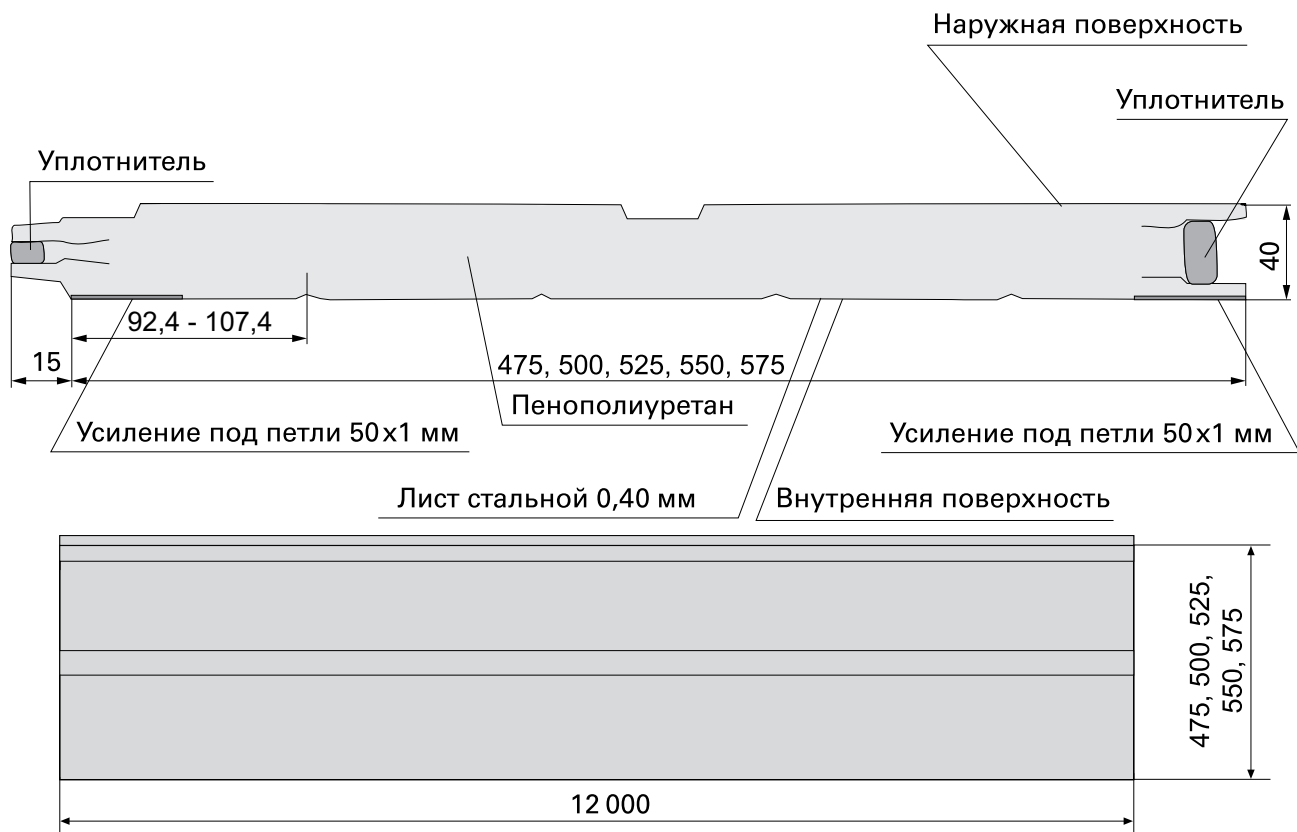
Стандартные цвета «под дерево»



Стандартные цвета по RAL-карте



ПАНЕЛЬ «С ШИРОКОЙ ЦЕНТРАЛЬНОЙ ПОЛОСКОЙ»



Общие характеристики панели

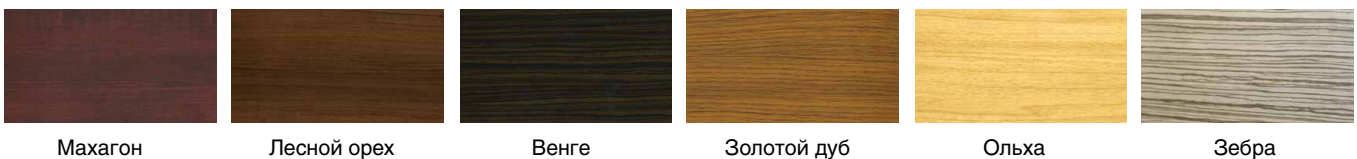
Параметр	Значение	Внутренняя сторона панели
Коэффициент звукоизоляции, дБ	24 (DIN 52210)	Цвет: белый (RAL 9003) Дизайн: «Горизонтальная полоса» Тип поверхности: stucco
Коэффициент теплопроводности, Вт/м·°C	0,38	
Класс огнестойкости	B2 (DIN 4102)	
Класс ветровой нагрузки	2 (EN 12424)	

Типы поверхностей

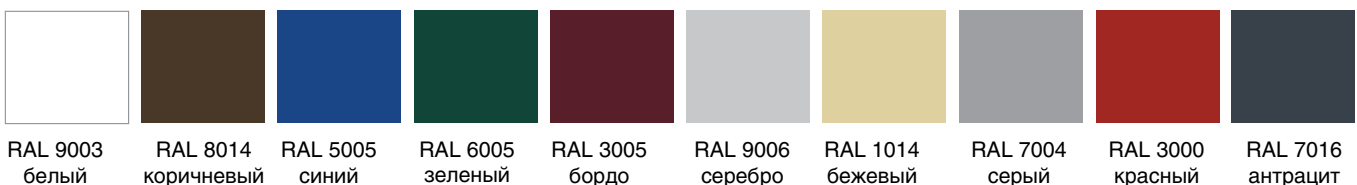


«Под дерево»

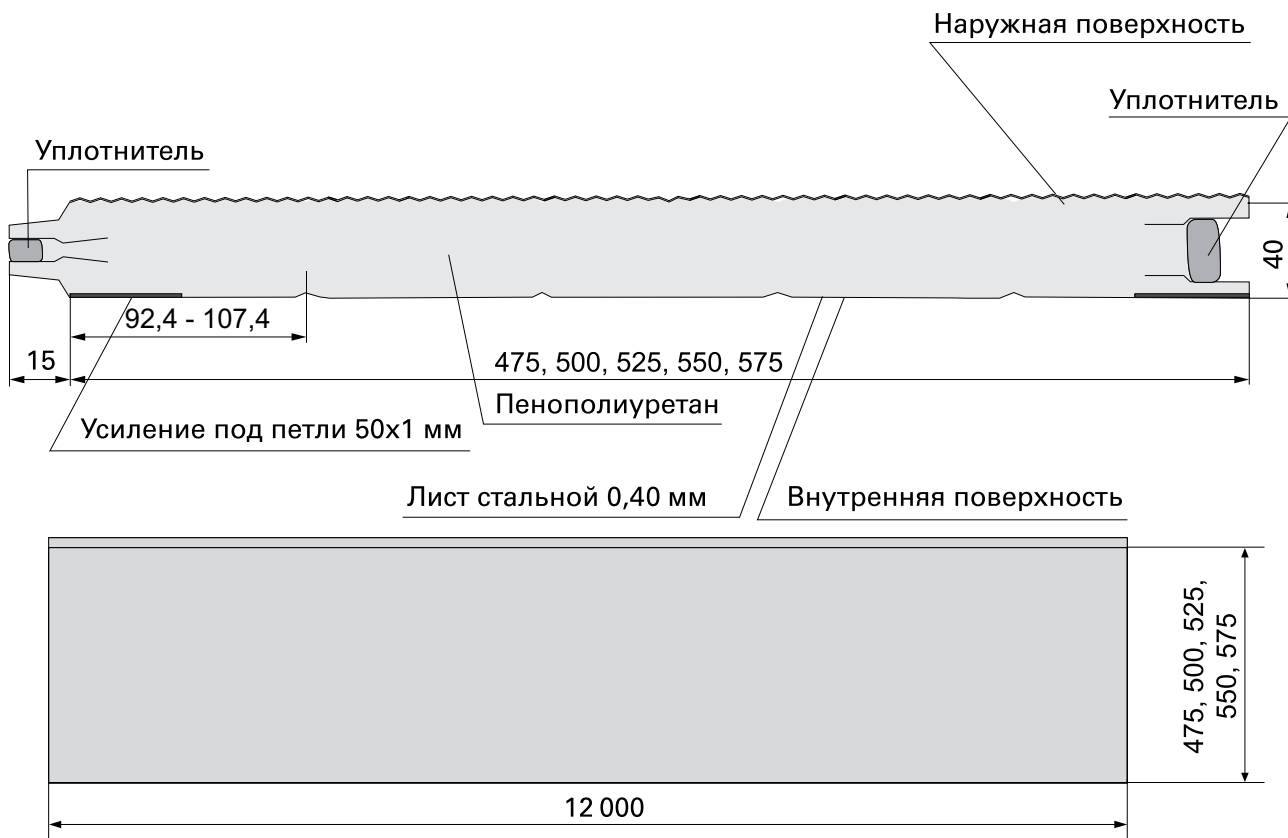
Стандартные цвета «под дерево»



Стандартные цвета по RAL-карте



ПАНЕЛЬ «ВОЛНА»



Общие характеристики панели

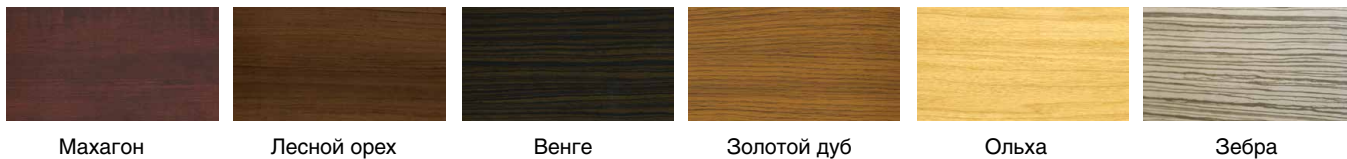
Параметр	Значение	Внутренняя сторона панели
Коэффициент звукоизоляции, дБ	24 (DIN 52210)	Цвет: белый (RAL 9003) Дизайн: «Горизонтальная полоса» Тип поверхности: stucco
Коэффициент теплопроводности, Вт/м·°C	0,38	
Класс огнестойкости	B2 (DIN 4102)	
Класс ветровой нагрузки	2 (EN 12424)	

Типы поверхностей



«Под дерево»

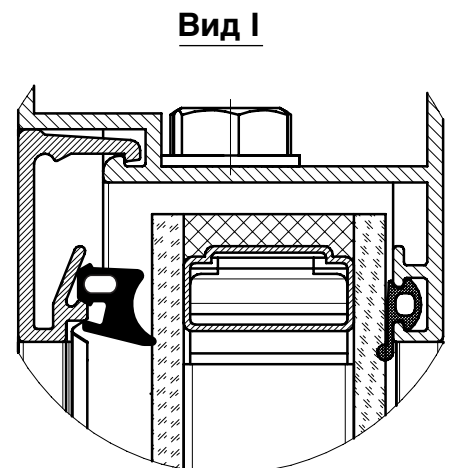
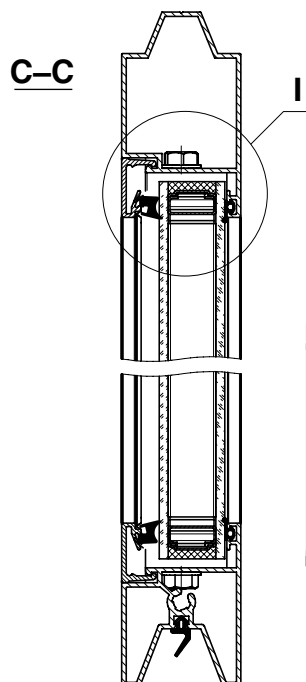
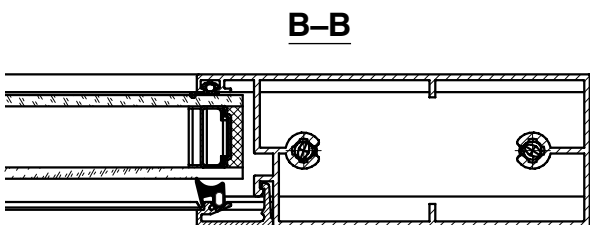
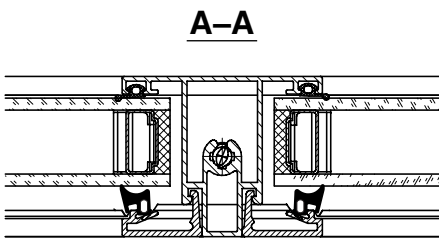
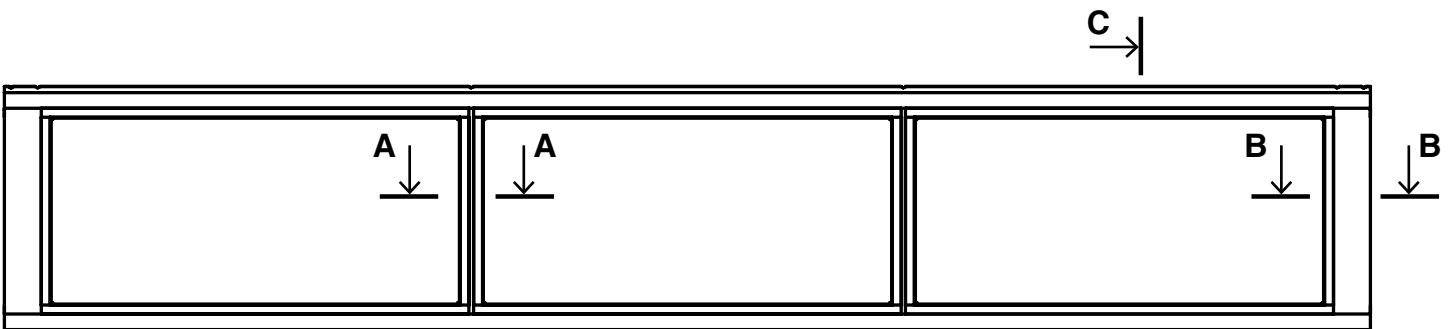
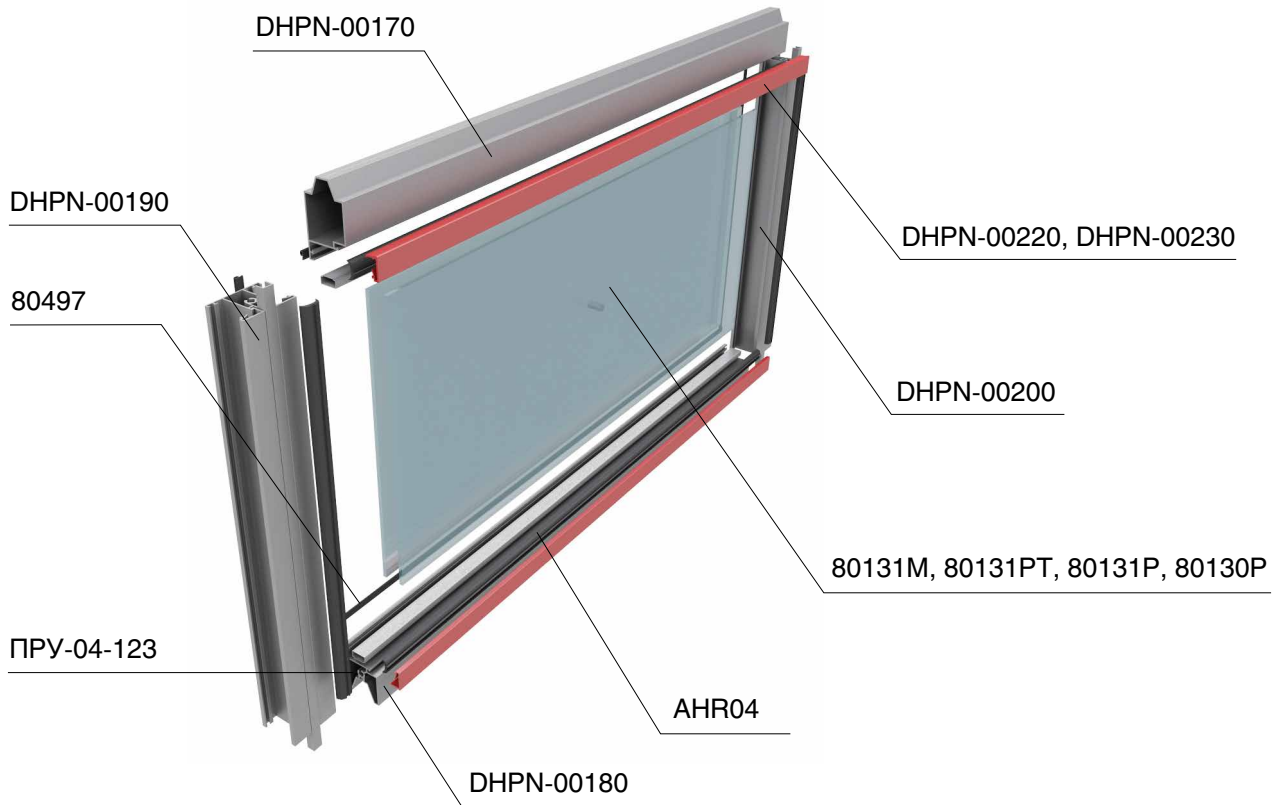
Стандартные цвета «под дерево»



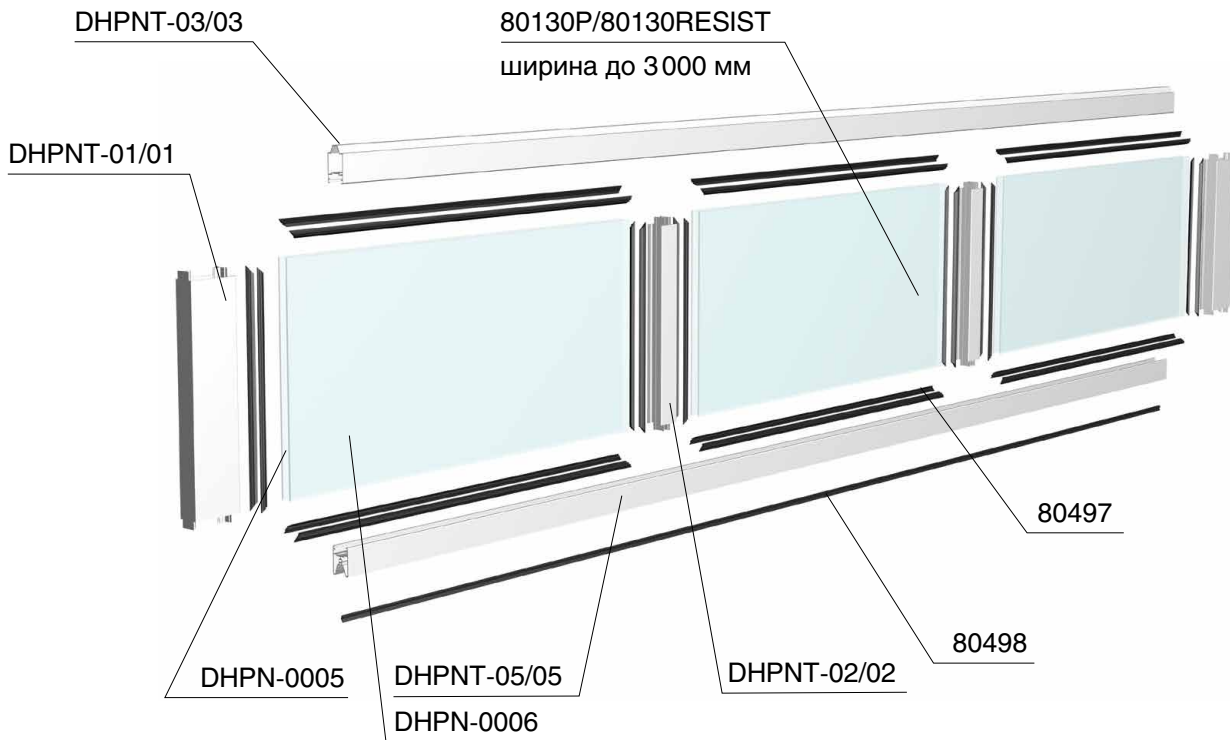
Стандартные цвета по RAL-карте



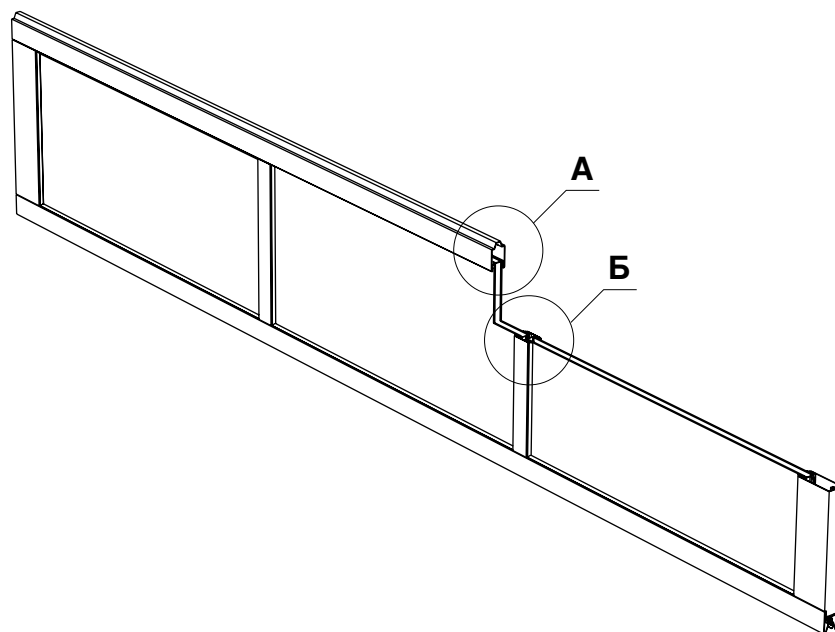
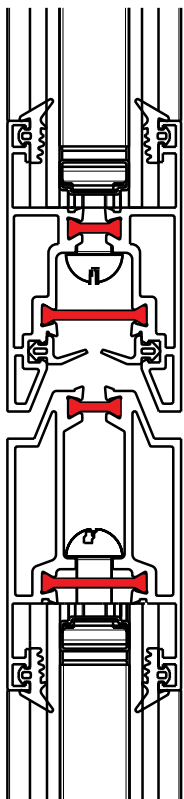
Конструкция панорамных панелей



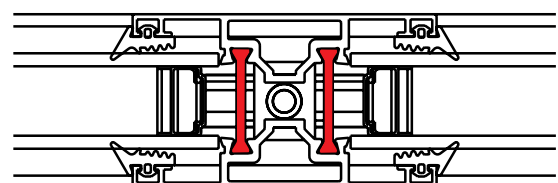
КОНСТРУКЦИЯ ПАНОРАМНЫХ ПАНЕЛЕЙ С ТЕРМОРАЗРЫВОМ



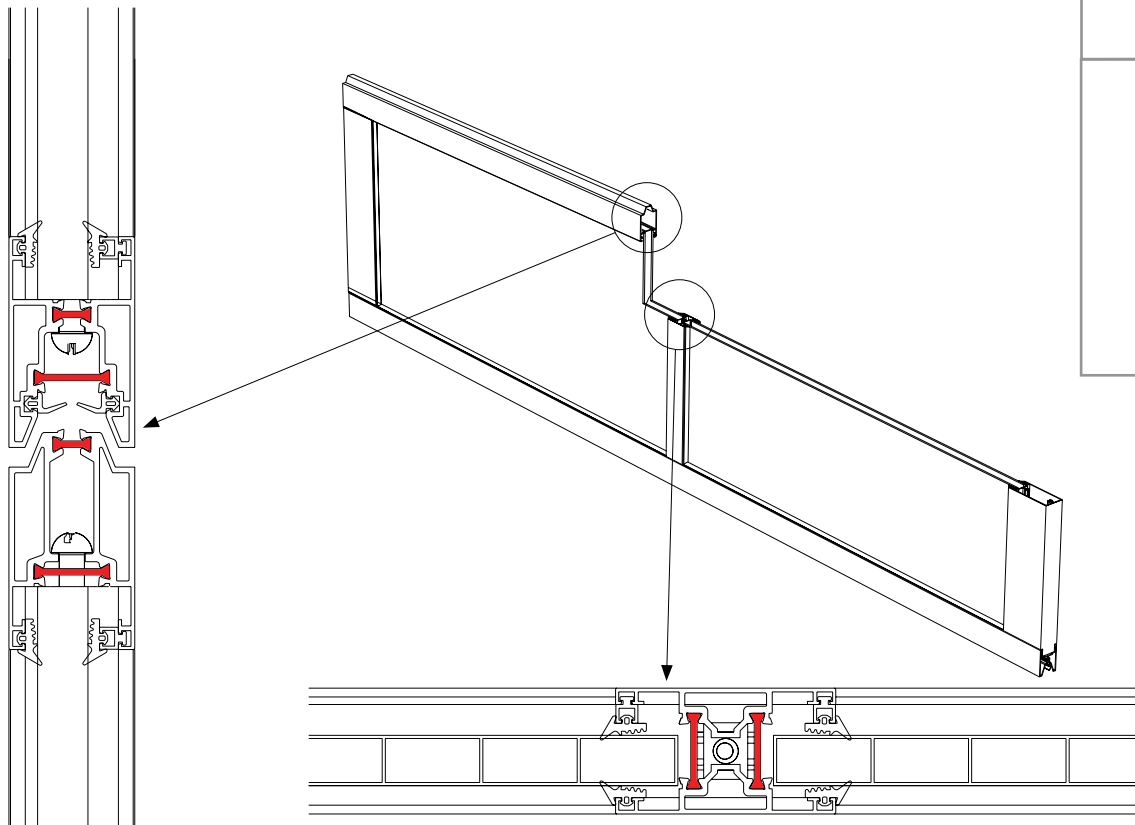
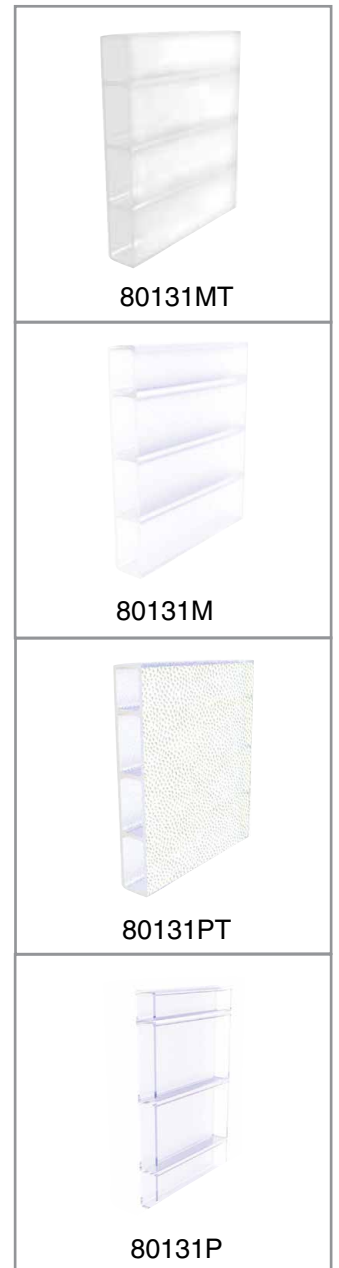
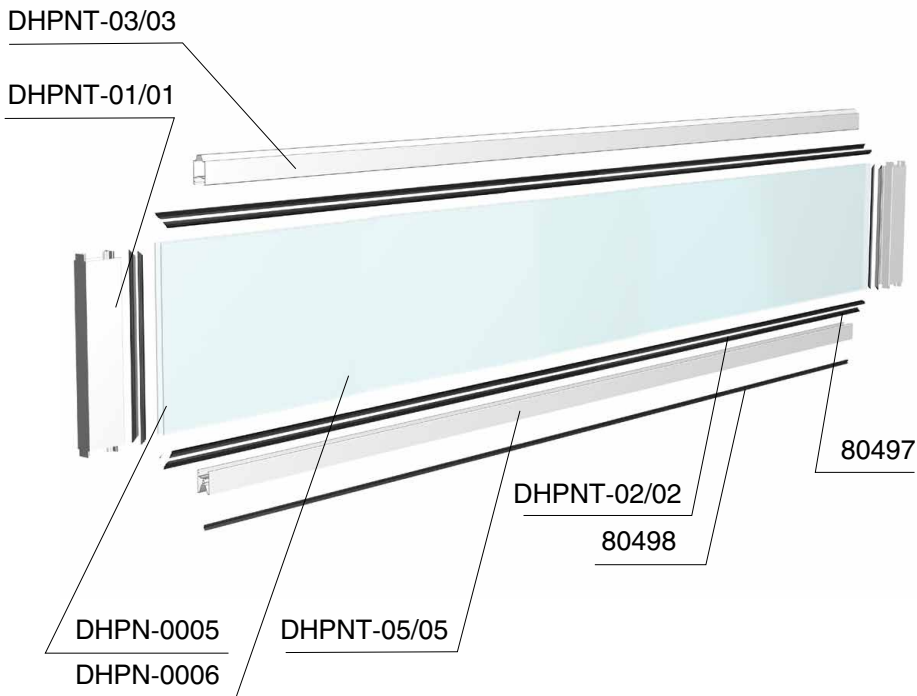
Вид А



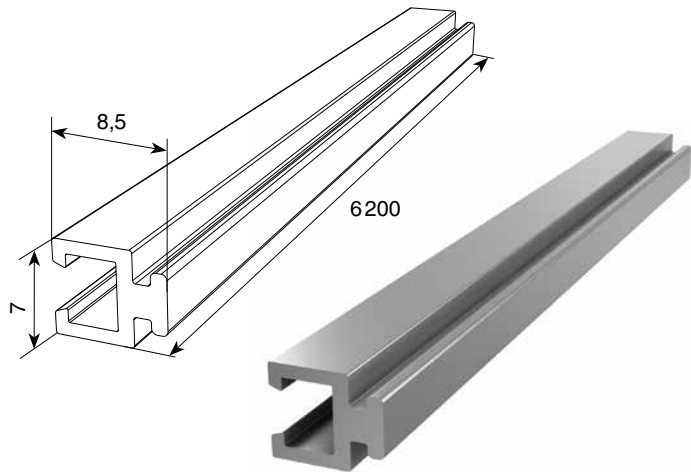
Вид Б



КОНСТРУКЦИЯ ПАНОРАМНЫХ ПАНЕЛЕЙ С ЗАПОЛНЕНИЕМ ИЗ СОТОВОГО ОРГСТЕКЛА



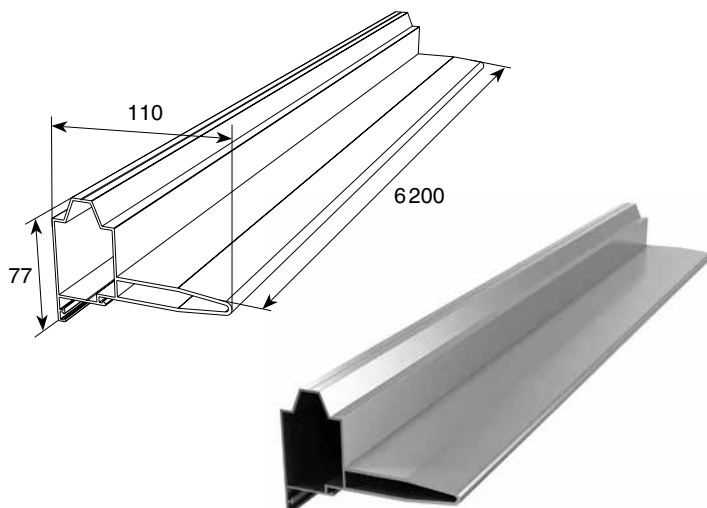
Виды профилей и комплектация панорамных панелей АЛЮМИНИЕВЫЕ ПРОФИЛИ ПАНОРАМНЫХ ВОРОТ СТАНДАРТНОГО ИСПОЛНЕНИЯ



ПРОФИЛЬ «ВСТАВКА ДЛЯ ОРГСТЕКЛА, 16 ММ»

▶ Длина, мм	6200	DHPN-2003BP/M — без покрытия
▶ Масса, кг/п. м	0,081	DHPN-200300/M — металл
▶ Покрытие: порошковая эмаль		DHPN-20031/M — RAL 9003
▶ Норма поставки, шт.	10	DHPN-2003Z/M — нестандартный
▶ Единица измерения	п/м	

Служит для установки в полотно ворот остекления толщиной 16 мм.



ПРОФИЛЬ ВЕРХНИЙ С УСИЛИТЕЛЕМ

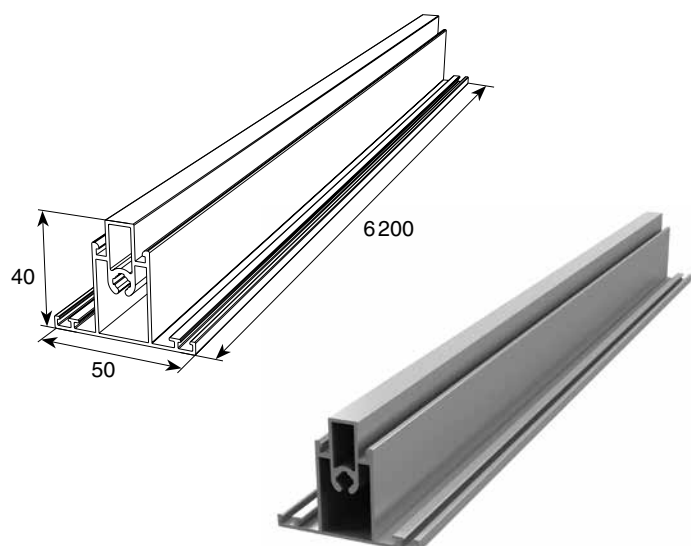
▶ Длина, мм	6200	DHPN-0021BP/M — без покрытия
▶ Масса, кг/п. м	1,69	DHPN-002100/M — металл
▶ Покрытие: порошковая эмаль		DHPN-00211/M — RAL 9003
▶ Норма поставки, шт.	10	DHPN-0021Z/M — нестандартный
▶ Единица измерения	п/м	

Для панелей толщиной 40 мм.

Устанавливается в панорамную панель шириной свыше 4,5 м.

Служит для увеличения жесткости полотна ворот.

Образует верхний горизонтальный элемент рамы панели.



ПРОФИЛЬ АЛЮМИНИЕВЫЙ ПРОМЕЖУТОЧНЫЙ

▶ Длина, мм	6200	DHPN-0020BP/M — без покрытия
▶ Масса, кг/п. м	0,743	DHPN-002000/M — металл
▶ Покрытие: порошковая эмаль		DHPN-00201/M — RAL 9003
▶ Норма поставки, шт.	10	DHPN-0020Z/M — нестандартный
▶ Единица измерения	п/м	

Устанавливается в панорамную панель.

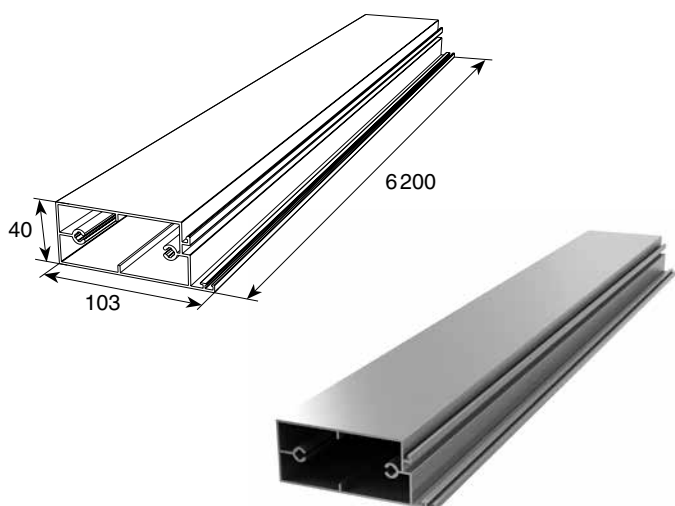
Обеспечивает жесткость рамы панели.

Разделяет просвет панели по ширине на участки.

ПРОФИЛЬ АЛЮМИНИЕВЫЙ БОКОВОЙ

▶ Длина, мм	6 200	DHPN-0019BP/M — без покрытия
▶ Масса, кг/п. м	1,487	DHPN-001900/M — металл
▶ Покрытие: порошковая эмаль		DHPN-00191/M — RAL 9003
▶ Норма поставки, шт.	10	DHPN-0019Z/M — нестандартный
▶ Единица измерения	п/м	

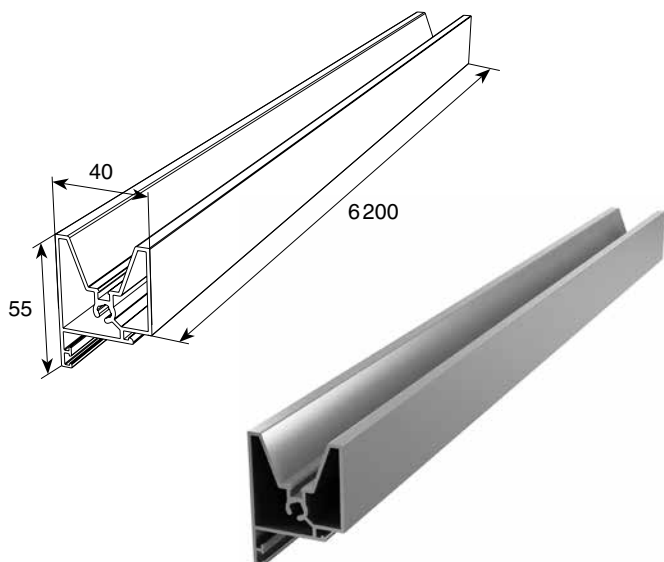
Устанавливается в панорамную панель.
Образует боковые вертикальные элементы рамы панели.



ПРОФИЛЬ АЛЮМИНИЕВЫЙ НИЖНИЙ

▶ Длина, мм	6 200	DHPN-0018BP/M — без покрытия
▶ Масса, кг/п. м	1,018	DHPN-001800/M — металл
▶ Покрытие: порошковая эмаль		DHPN-00181/M — RAL 9003
▶ Норма поставки, шт.	10	DHPN-0018Z/M — нестандартный
▶ Единица измерения	п/м	

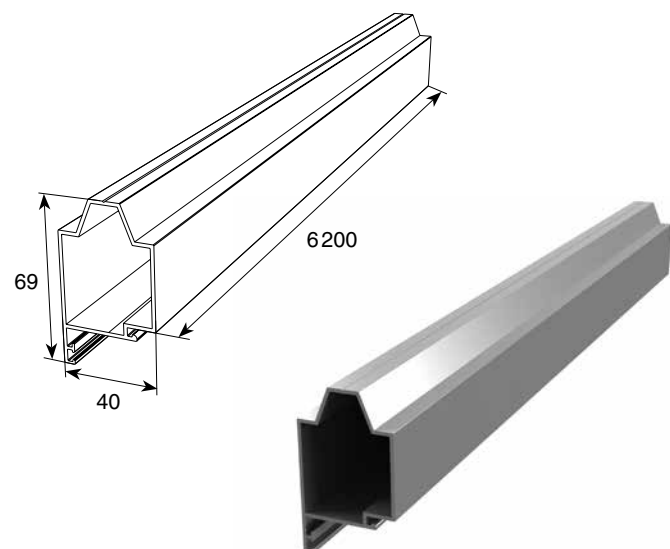
Устанавливается в панорамную панель.
Образует нижний горизонтальный элемент рамы панели.

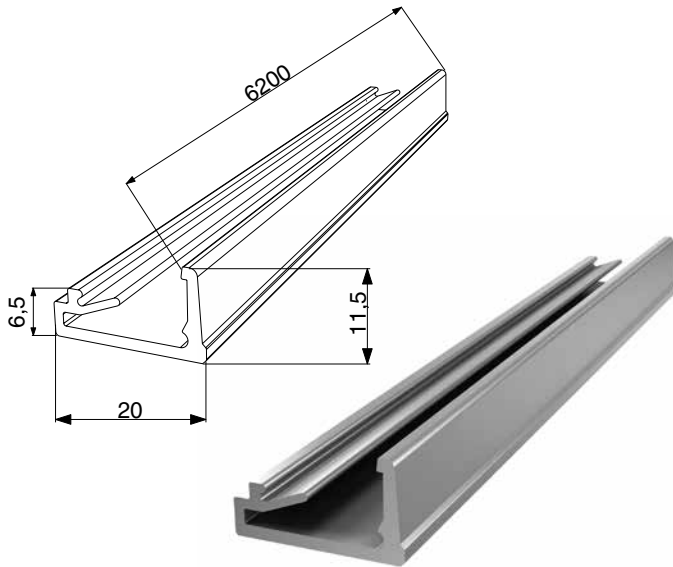


ПРОФИЛЬ АЛЮМИНИЕВЫЙ ВЕРХНИЙ

▶ Длина, мм	6 200	DHPN-0017BP/M — без покрытия
▶ Масса, кг/п. м	0,84	DHPN-001700/M — металл
▶ Покрытие: порошковая эмаль		DHPN-00171/M — RAL 9003
▶ Норма поставки, шт.	10	DHPN-0017Z/M — нестандартный
▶ Единица измерения	п/м	

Устанавливается в панорамную панель.
Образует верхний горизонтальный элемент рамы панели.

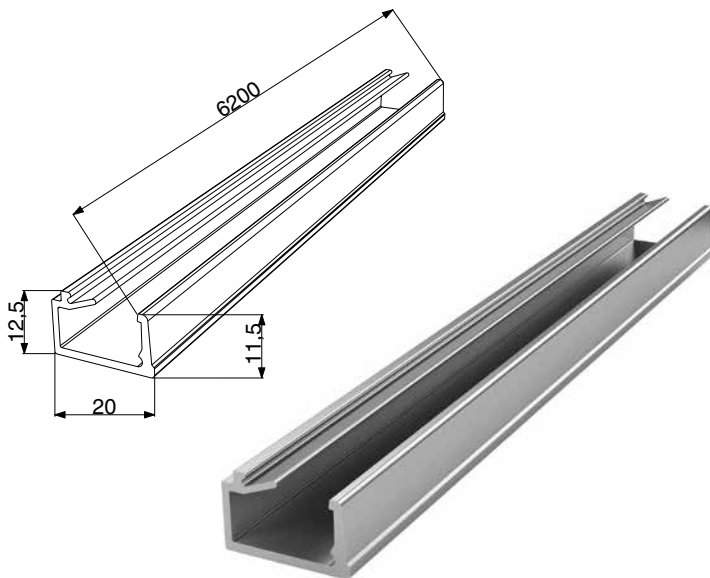




АЛЮМИНИЕВЫЙ ПРОФИЛЬ «ШТАПИК»

▶ Длина, мм	6200	DHPN-0022BP/M — без покрытия
▶ Масса, кг/п. м	0,181	DHPN-002200/M — металл
▶ Покрытие: порошковая эмаль		DHPN-00221/M — RAL 9003
▶ Норма поставки, шт.	10	DHPN-0022Z/M — нестандартный
▶ Единица измерения	п/м	

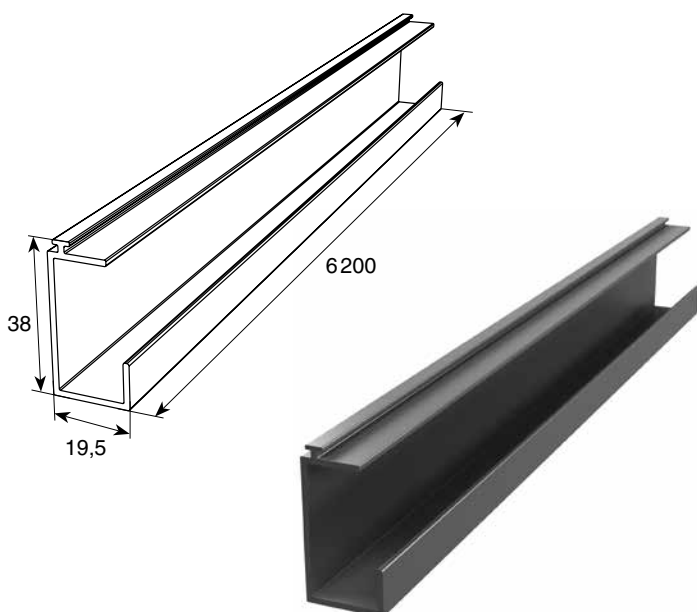
Устанавливается при использовании оргстекла.



АЛЮМИНИЕВЫЙ ПРОФИЛЬ «ШТАПИК» ШИРОКИЙ

▶ Длина, мм	6200	DHPN-0023BP/M — без покрытия
▶ Масса, кг/п. м	0,203	DHPN-002300/M — металл
▶ Покрытие: порошковая эмаль		DHPN-00231/M — RAL 9003
▶ Норма поставки, шт.	10	DHPN-0023Z/M — нестандартный
▶ Единица измерения	п/м	

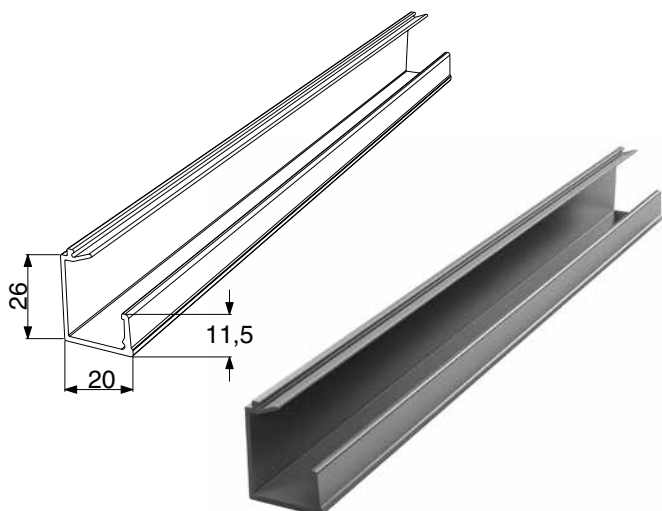
Устанавливается при использовании сотового оргстекла и алюминиевой сетки.



**АЛЮМИНИЕВЫЙ ПРОФИЛЬ ЗАПОЛНЕНИЯ
ПАЗА ШТАПИКА**

▶ Длина, мм	6200	DHPN-0024BP/M — без покрытия
▶ Масса, кг/п. м	0,35	DHPN-002400/M — металл
▶ Покрытие: порошковая эмаль		DHPN-00241/M — RAL 9003
▶ Норма поставки, шт.	10	DHPN-0024Z/M — нестандартный
▶ Единица измерения	п/м	

Устанавливается в панорамную панель в случае установки калитки в полотно ворот.



**АЛЮМИНИЕВЫЙ ПРОФИЛЬ «ШТАПИК»
(ОДИНАРНЫЙ ПОЛИКАРБОНАТ)**

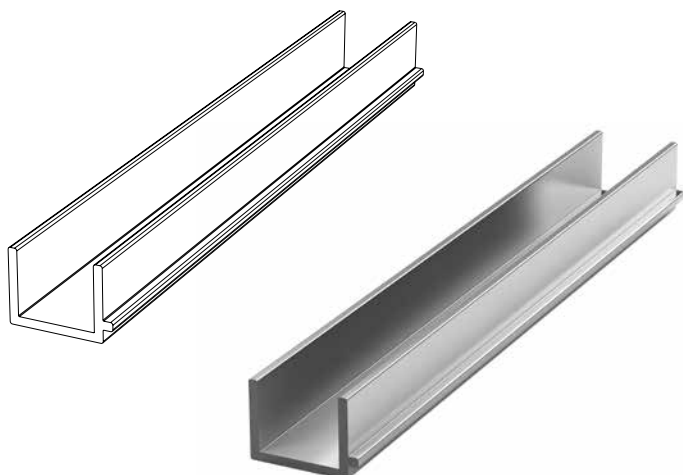
▶ Длина, мм	6 200	DHPN-0029BP/M — без покрытия
▶ Масса, кг/п. м	0,234	DHPN-002900/M — металл
▶ Покрытие: порошковая эмаль		DHPN-00291/M — RAL 9003
▶ Норма поставки, шт.	10	DHPN-0029Z/M — нестандартный
▶ Единица измерения	п/м	

Устанавливается при использовании поликарбоната с одинарным остеклением.

**АЛЮМИНИЕВЫЙ ПРОФИЛЬ ДЛЯ КРЕПЛЕНИЯ
АЛЮМИНЕВОЙ СЕТКИ**

▶ Длина, мм	6 200	DHPN-0030BP/M — без покрытия
▶ Масса, кг/п. м	0,207	DHPN-003000/M — металл
▶ Покрытие: порошковая эмаль		DHPN-00301/M — RAL 9003
▶ Норма поставки, шт.	10	DHPN-0030Z/M — нестандартный
▶ Единица измерения	п/м	

Устанавливается при использовании сетки алюминиевой (арт. RV5.0-8.0)

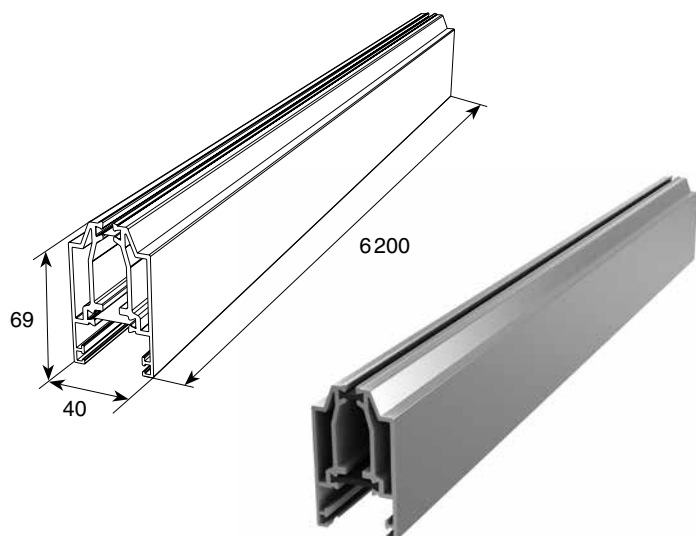


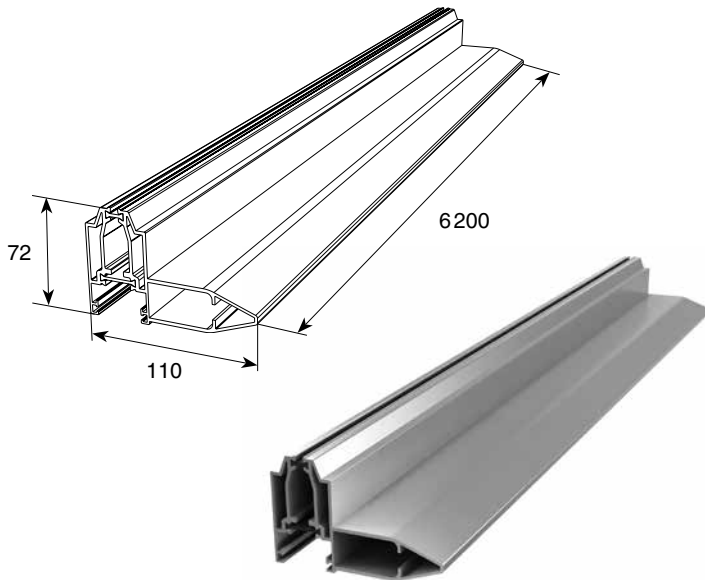
АЛЮМИНИЕВЫЕ ПРОФИЛИ ПАНОРАМНЫХ ВОРОТ С ТЕРМОРАЗРЫВОМ

АЛЮМИНИЕВЫЙ ПРОФИЛЬ С ТЕРМОРАЗРЫВОМ ВЕРХНИЙ

▶ Длина, мм	6 000	DHPNT-03/03BP/M — без покрытия
▶ Масса, кг/п. м	1,493	DHPNT-03/0300/M — металл
▶ Покрытие: порошковая эмаль		DHPNT-03/031/M — RAL 9003
▶ Норма поставки, шт.	10	DHPNT-03/03Z/M — нестандартный
▶ Единица измерения	п/м	

Устанавливается в панорамную панель. Образует верхний горизонтальный элемент рамы.

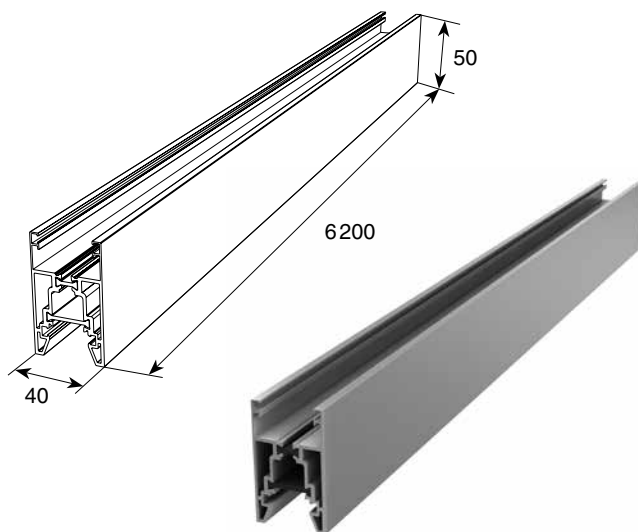




**АЛЮМИНИЕВЫЙ ПРОФИЛЬ
С ТЕРМОРАЗРЫВОМ УСИЛЕННЫЙ**

▶ Длина, мм	6 000	DHPNT-03/04BP/M — без покрытия
▶ Масса, кг/п. м	2,3	DHPNT-03/0400/M — металллик
▶ Покрытие: порошковая эмаль		DHPNT-03/041/M — RAL 9003
▶ Норма поставки, шт.	10	DHPNT-03/04Z/M — нестандартный
▶ Единица измерения	п/м	

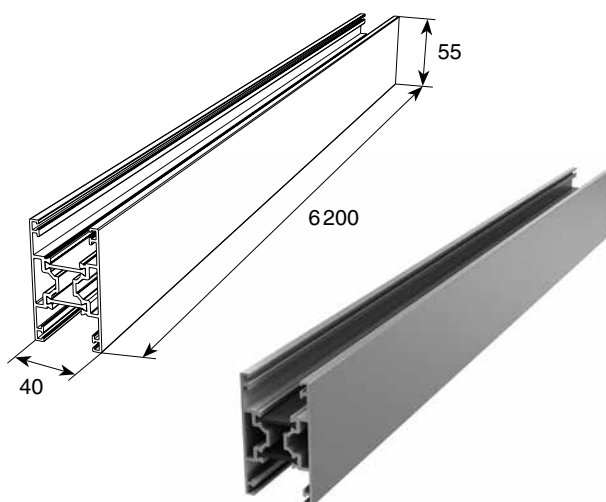
Устанавливается в панорамную панель шириной свыше 4,5 м.
Служит для увеличения жесткости полотна ворот.
Образует верхний горизонтальный элемент рамы.



АЛЮМИНИЕВЫЙ ПРОФИЛЬ С ТЕРМОРАЗРЫВОМ НИЖНИЙ

▶ Длина, мм	6 000	DHPNT-05/05BP/M — без покрытия
▶ Масса, кг/п. м	1,54	DHPNT-05/0500/M — металллик
▶ Покрытие: порошковая эмаль		DHPNT-05/051/M — RAL 9003
▶ Норма поставки, шт.	10	DHPNT-05/05Z/M — нестандартный
▶ Единица измерения	п/м	

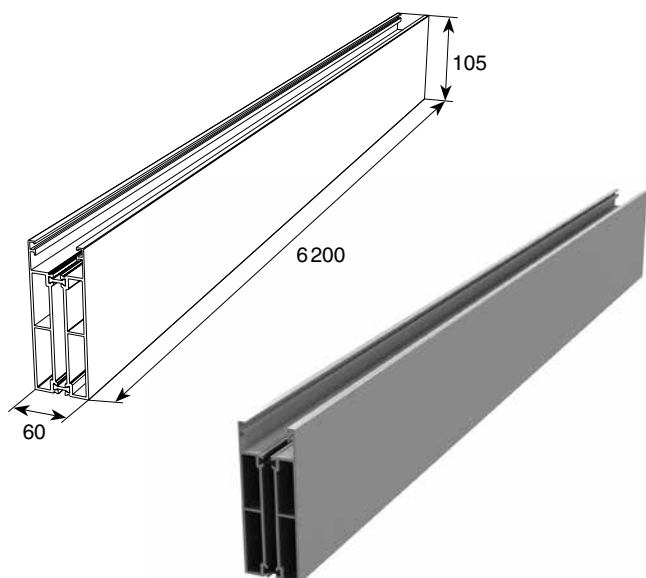
Устанавливается в панорамную панель.
Образует нижний горизонтальный элемент рамы.



**АЛЮМИНИЕВЫЙ ПРОФИЛЬ С ТЕРМОРАЗРЫВОМ
ПРОМЕЖУТОЧНЫЙ**

▶ Длина, мм	6 000	DHPNT-02/02BP/M — без покрытия
▶ Масса, кг/п. м	1,32	DHPNT-02/0200/M — металллик
▶ Покрытие: порошковая эмаль		DHPNT-02/021/M — RAL 9003
▶ Норма поставки, шт.	10	DHPNT-02/02Z/M — нестандартный
▶ Единица измерения	п/м	

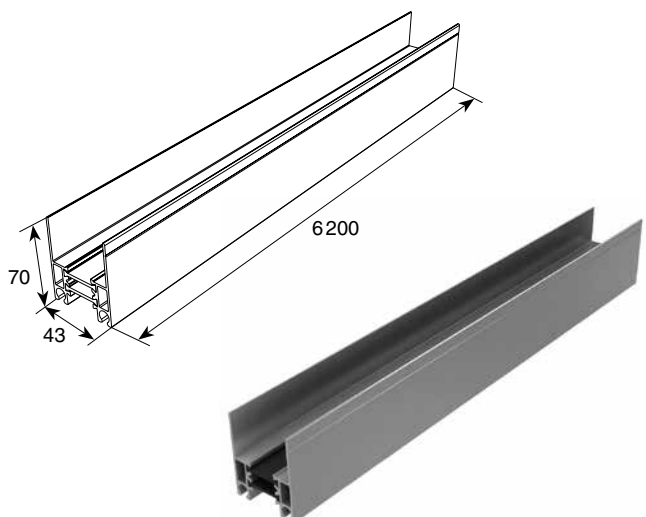
Устанавливается в панорамную панель.
Обеспечивает жесткость рамы панели.
Разделяет просвет панели по ширине на участки.



АЛЮМИНИЕВЫЙ ПРОФИЛЬ С ТЕРМОРАЗРЫВОМ БОКОВОЙ

▶ Длина, мм	6 000	DHPNT-01/01BP/M — без покрытия
▶ Масса, кг/п. м	2,47	DHPNT-01/0100/M — металллик
▶ Покрытие: порошковая эмаль		DHPNT-01/0111/M — RAL 9003
▶ Норма поставки, шт.	10	DHPNT-01/01Z/M — нестандартный
▶ Единица измерения	п/м	

Устанавливается в панорамную панель.
Образует боковые вертикальные элементы рамы панели.

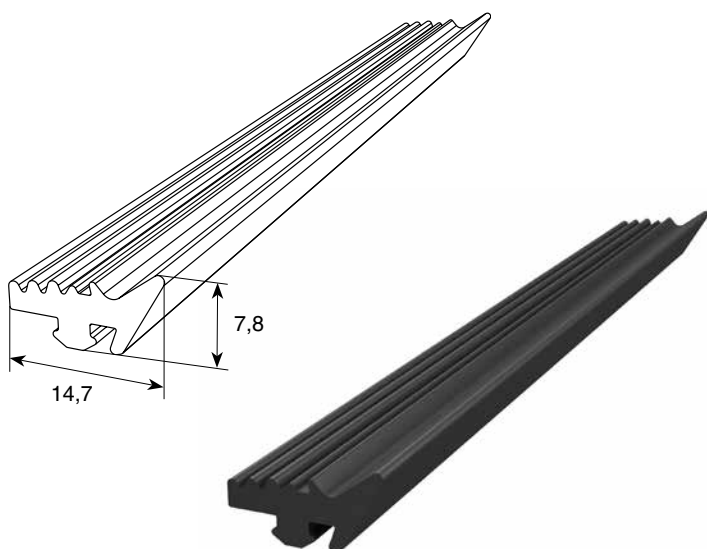


АЛЮМИНИЕВЫЙ ПРОФИЛЬ НИЖНИЙ/ВЕРХНИЙ С ТЕРМОРАЗРЫВОМ

▶ Длина, мм	6 000	DHPNT-06/06BP/M — без покрытия
▶ Масса, кг/п. м	0,482	DHPNT-06/060/M — металллик
▶ Покрытие: порошковая эмаль		DHPNT-06/061/M — RAL 9003
▶ Норма поставки, шт.	10	DHPNT-06/06Z/M — нестандартный
▶ Единица измерения	п/м	

Устанавливается на верхнюю и нижнюю панели ворот всех типов.
Обеспечивает дополнительную теплоизоляцию полотна ворот.

РЕЗИНОВЫЕ УПЛОТНИТЕЛИ



РЕЗИНОВЫЙ УПЛОТНИТЕЛЬ ВНУТРЕННИЙ/ВНЕШНИЙ

▶ Масса, кг/п. м	0,053	80497
▶ Норма поставки, м	250	
▶ Единица измерения	п/м	

Устанавливается в алюминиевые профили рамы панорамной панели.
Обеспечивает герметичность прилегания стеклопакета к раскладке.

РЕЗИНОВЫЙ УПЛОТНИТЕЛЬ МЕЖДУПАНЕЛЬНЫЙ

▶ Масса, кг/п. м	0,036	80498
▶ Норма поставки, м	350	
▶ Единица измерения	п/м	

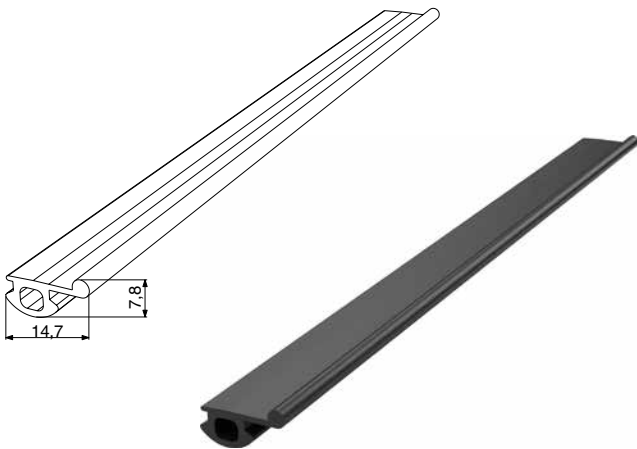
Устанавливается в нижний алюминиевый профиль рамы панорамной панели. Обеспечивает герметичность стыков панелей.



УПЛОТНИТЕЛЬ ОКОННЫЙ ВНЕШНИЙ (ЧЕРНЫЙ)

▶ Масса, кг/п. м	0,016	АНR03-1
▶ Норма поставки, м	100	
▶ Единица измерения	п/м	

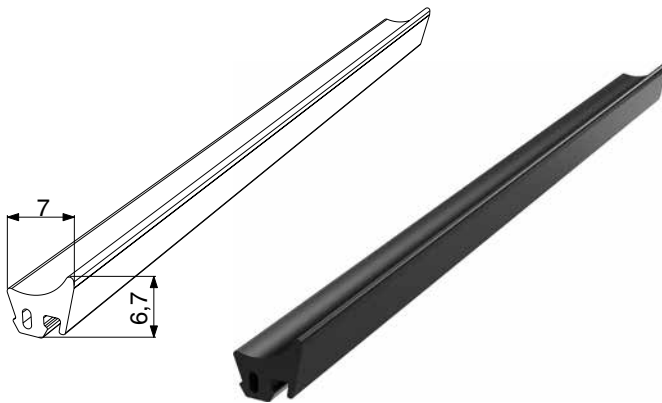
Устанавливается в алюминиевые профили рамы панорамной панели. Обеспечивает герметичность прилегания стеклопакета к раскладке.



С-ОБРАЗНЫЙ УПЛОТНИТЕЛЬ

▶ Масса, кг/п. м	0,053	АНR04
▶ Норма поставки, м	500	
▶ Единица измерения	п/м	

Устанавливается в алюминиевые профили рамы панорамной панели. Обеспечивает герметичность прилегания стеклопакета к раскладке.



УПЛОТНЕНИЕ ДЛЯ КАЛИТКИ

▶ Масса, кг/п. м	0,016	80029
▶ Норма поставки, м	600	
▶ Единица измерения	п/м	

Устанавливается в паз алюминиевого профиля для калитки. Обеспечивает герметичность проема калитки.



ОСТЕКЛЕНИЕ



ОРГСТЕКЛО СОТОВОЕ HEATSTOP (БЕЛОЕ)

▶ Площадь поставки, м ²	0,980 x 3,500	80131MT
▶ Масса, кг/м ²	5	
▶ Толщина листа, мм	16	
▶ Ячейка, мм	32	
▶ Норма поставки, шт.	1	

Устанавливается в стеклопакет панорамных панелей.



ОРГСТЕКЛО СОТОВОЕ RESIST W1621 (МАТОВОЕ)

▶ Площадь поставки, м ²	0,980 x 3,500	80131M
▶ Масса, кг/м ²	5	
▶ Толщина листа, мм	16	
▶ Ячейка, мм	32	
▶ Норма поставки, шт.	1	

Устанавливается в стеклопакет панорамных панелей.



ОРГСТЕКЛО СОТОВОЕ ПРОЗРАЧНОЕ ТЕКСТУРИРОВАННОЕ

▶ Площадь поставки, м ²	0,980 x 3,500	80131PT
▶ Масса, кг/м ²	5	
▶ Толщина листа, мм	16	
▶ Ячейка, мм	32	
▶ Норма поставки, шт.	1	

Устанавливается в стеклопакет панорамных панелей.



ОРГСТЕКЛО СОТОВОЕ ALLTOP

▶ Площадь поставки, м ²	0,980 × 3,500	80131P
▶ Масса, кг/м ²	5	
▶ Толщина листа, мм	16	
▶ Ячейка, мм	64	
▶ Норма поставки, шт.	1	

Устанавливается в стеклопакет панорамных панелей.



ОРГСТЕКЛО ПРОЗРАЧНОЕ

▶ Площадь поставки, м ²	2,050 × 3,050	80130P
▶ Масса, кг/м ²	3,28	
▶ Толщина листа, мм	3	
▶ Норма поставки, шт.	1	

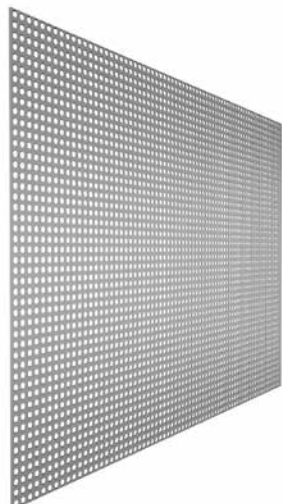
Устанавливается в стеклопакет панорамной панели.



ПОЛИКАРБОНАТ УДАРОПРОЧНЫЙ

▶ Площадь поставки, м ²	2,050 × 3,050	80130-UV
▶ Масса, кг/м ²	3,25	
▶ Толщина листа, мм	3	
▶ Норма поставки, шт.	1	

Устанавливается в стеклопакет панорамной панели.



СЕТКА АЛЮМИНИЕВАЯ

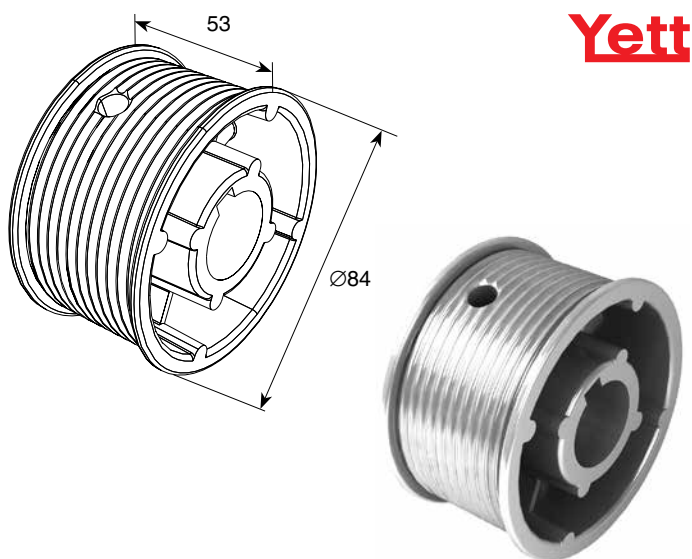
▶ Площадь поставки, м ²	1,000 × 2,000	RV5,0-8,0
▶ Масса, кг/м ²	2,6	
▶ Толщина листа, мм	1,5	
▶ Норма поставки, шт.	1	

Устанавливается в стеклопакет панорамной панели.

БАРАБАНЫ



Барабаны для стандартного и низкого подъемов



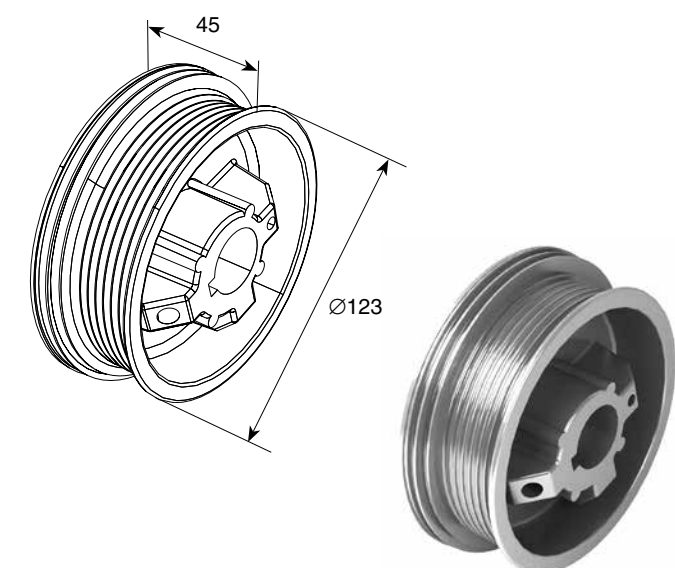
Yett

БАРАБАН ДЛЯ СТАНДАРТНОГО И НИЗКОГО ПОДЪЕМОМ M076

▶ Макс. высота ворот, мм	3 000	DH11021
▶ Макс. вес ворот, кг	240	
▶ Диаметр вала, мм	25,4	
▶ Макс. диаметр троса, мм	3	
▶ Масса, кг/пара	0,498	
▶ Норма поставки, пара	1	

Устанавливается на ворота со стандартным подъемом и с низким подъемом, вал спереди.

Предназначен для работы с тросом Ø3 мм (арт. 25012).

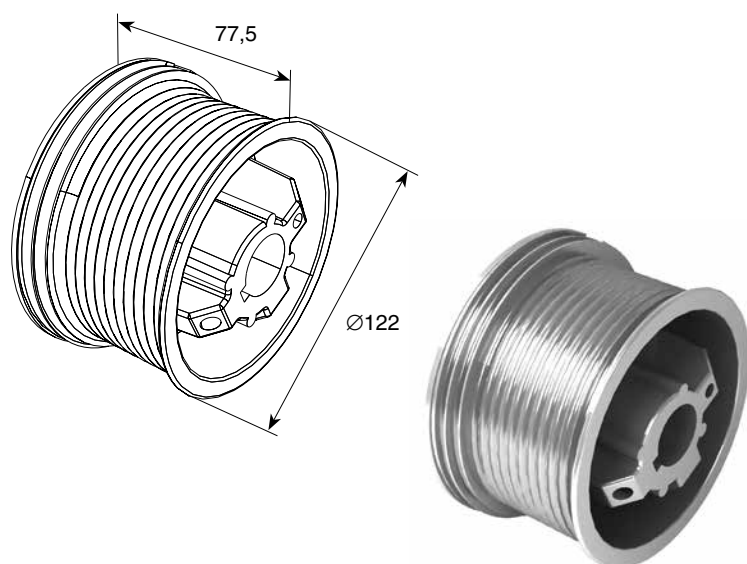


БАРАБАН ДЛЯ СТАНДАРТНОГО ПОДЪЕМА M102

▶ Макс. высота ворот, мм	2 438	DH11000
▶ Макс. вес ворот, кг	240	
▶ Диаметр вала, мм	25,4	
▶ Макс. диаметр троса, мм	3	
▶ Масса, кг/пара	0,665	
▶ Норма поставки, пара	1	

Устанавливается на вал ворот всех видов подъема (кроме высокого и вертикального).

Предназначен для работы с тросом Ø3 мм (арт. 25012).

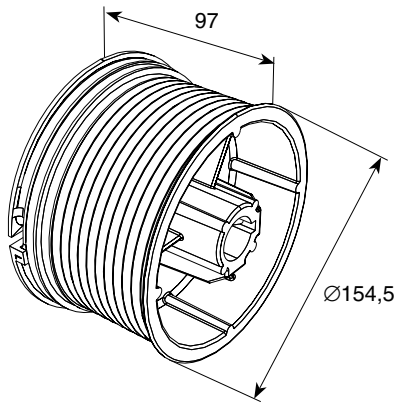


БАРАБАН ДЛЯ СТАНДАРТНОГО ПОДЪЕМА M102

▶ Макс. высота ворот, мм	3 680	DH11011
▶ Макс. вес ворот, кг	341	
▶ Диаметр вала, мм	25,4	
▶ Макс. диаметр троса, мм	4	
▶ Масса, кг/пара	1,243	
▶ Норма поставки, пара	1	

Устанавливается на вал ворот всех видов подъема (кроме высокого и вертикального).

Предназначен для работы с тросом Ø4 мм (арт. 25013).

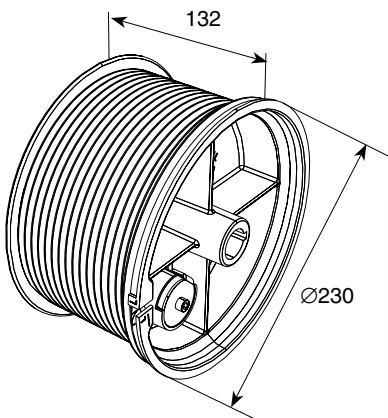


БАРАБАН ДЛЯ СТАНДАРТНОГО ПОДЪЕМА (ОМ118) M134

▶ Макс. высота ворот, мм	5 500	11002
▶ Макс. вес ворот, кг	454	
▶ Диаметр вала, мм	25,4	
▶ Макс. диаметр троса, мм	5	
▶ Масса, кг/пара	1,744	
▶ Норма поставки, пара	1	

Устанавливается на вал ворот всех видов подъема (кроме высокого и вертикального).

Предназначен для работы с тросом Ø4 мм (арт. 25013) и Ø5 мм (арт. 25014).

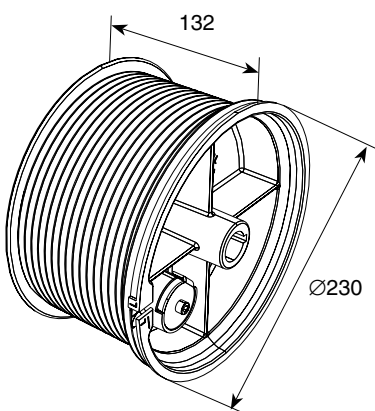


БАРАБАН ДЛЯ СТАНДАРТНОГО ПОДЪЕМА (ОМ132) M203

▶ Макс. высота ворот, мм	9 780	11003
▶ Макс. вес ворот, кг	890	
▶ Диаметр вала, мм	25,4	
▶ Макс. диаметр троса, мм	6	
▶ Масса, кг/пара	6,83	
▶ Норма поставки, пара	1	

Устанавливается на вал ворот всех видов подъема (кроме высокого и вертикального).

Предназначен для работы с тросом Ø5 мм (арт. 25014) и Ø6 мм (арт. 25014S).



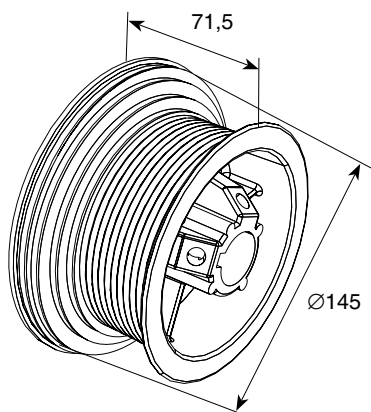
БАРАБАН ДЛЯ СТАНДАРТНОГО ПОДЪЕМА (ОМ132 ДЛЯ ВАЛА Ø1,25") M203

▶ Макс. высота ворот, мм	9 780	23002
▶ Макс. вес ворот, кг	890	
▶ Диаметр вала, мм	31,75	
▶ Макс. диаметр троса, мм	6	
▶ Масса, кг/пара	6,83	
▶ Норма поставки, пара	1	

Устанавливается на вал ворот всех видов подъема (кроме высокого и вертикального).

Предназначен для работы с тросом Ø5 мм (арт. 25014) и Ø6 мм (арт. 25014S).

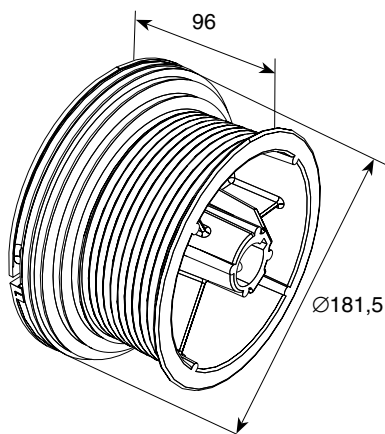
Барабаны для высокого подъема



БАРАБАН ДЛЯ ВЫСОКОГО ПОДЪЕМА (OMI54HLLD) M102

▶ Макс. верт. подъем, мм	HL = 1372	11005
▶ Макс. высота ворот, мм	HL + 2900	
▶ Макс. вес ворот, кг	250	
▶ Диаметр вала, мм	25,4	
▶ Макс. диаметр троса, мм	3	
▶ Масса, кг/пара	1,106	
▶ Норма поставки, пара	1	

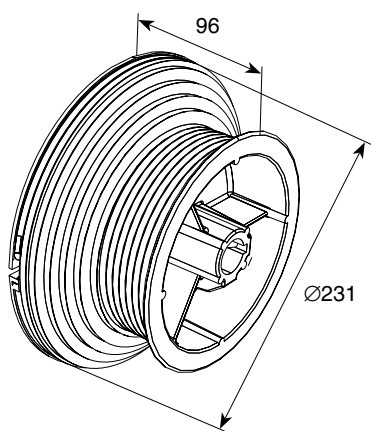
Устанавливается на вал ворот высокого подъема.
Предназначен для работы с тросом Ø3 мм (арт. 25012) и Ø4 мм (арт. 25013).



БАРАБАН ДЛЯ ВЫСОКОГО ПОДЪЕМА (OMI54HL) M134

▶ Макс. верт. подъем, мм	HL = 1372	11006
▶ Макс. высота ворот, мм	HL + 4572	
▶ Макс. вес ворот, кг	455	
▶ Диаметр вала, мм	25,4	
▶ Макс. диаметр троса, мм	5	
▶ Масса, кг/пара	1,917	
▶ Норма поставки, пара	1	

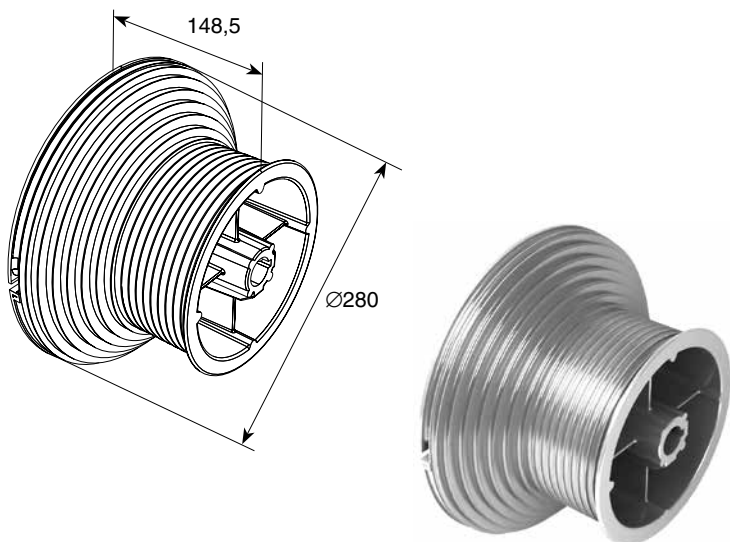
Устанавливается на вал ворот высокого подъема.
Предназначен для работы с тросом Ø4 мм (арт. 25013) и Ø5 мм (арт. 25014).



БАРАБАН ДЛЯ ВЫСОКОГО ПОДЪЕМА (OMI120HL) M146

▶ Макс. верт. подъем, мм	HL = 3048	11007
▶ Макс. высота ворот, мм	HL + 3658	
▶ Макс. вес ворот, кг	455	
▶ Диаметр вала, мм	25,4	
▶ Макс. диаметр троса, мм	5	
▶ Масса, кг/пара	2,914	
▶ Норма поставки, пара	1	

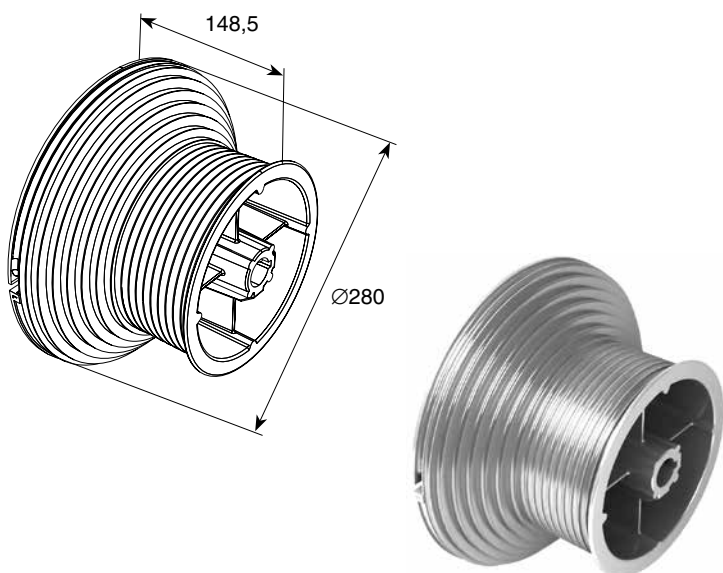
Устанавливается на вал ворот высокого подъема.
Предназначен для работы с тросом Ø4 мм (арт. 25013) и Ø5 мм (арт. 25014).



БАРАБАН ДЛЯ ВЫСОКОГО ПОДЪЕМА (ОМ164НЛ) М203

▶ Макс. верт. подъем, мм	HL = 4 100	11008
▶ Макс. высота ворот, мм	HL + 5 150	
▶ Макс. вес ворот, кг	890	
▶ Диаметр вала, мм	25,4	
▶ Макс. диаметр троса, мм	6	
▶ Масса, кг/пара	7,787	
▶ Норма поставки, пара	1	

Устанавливается на вал ворот высокого подъема.
Предназначен для работы с тросом Ø5 мм (арт. 25014) и Ø6 мм (арт. 25014S).

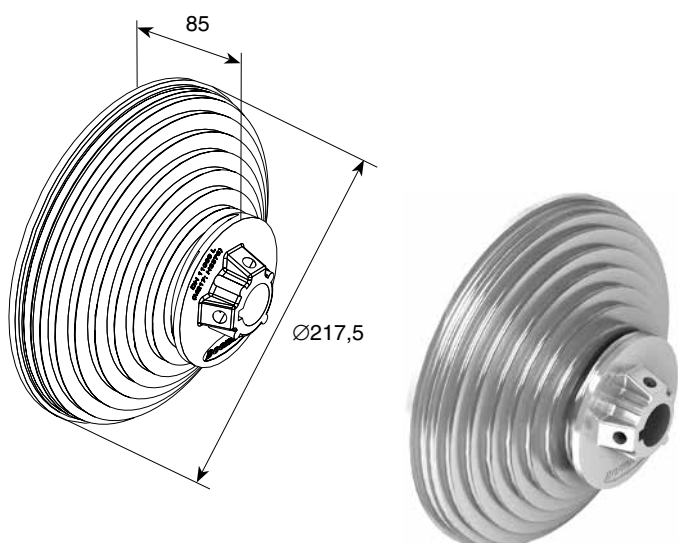


**БАРАБАН ДЛЯ ВЫСОКОГО ПОДЪЕМА (ОМ164НЛ
ДЛЯ ВАЛА Ø1,25") М203**

▶ Макс. верт. подъем, мм	HL = 4 100	28002
▶ Макс. высота ворот, мм	HL + 5 150	
▶ Макс. вес ворот, кг	890	
▶ Диаметр вала, мм	31,75	
▶ Макс. диаметр троса, мм	6	
▶ Масса, кг/пара	7,562	
▶ Норма поставки, пара	1	

Устанавливается на вал ворот высокого подъема.
Предназначен для работы с тросом Ø5 мм (арт. 25014) и Ø6 мм (арт. 25014S).

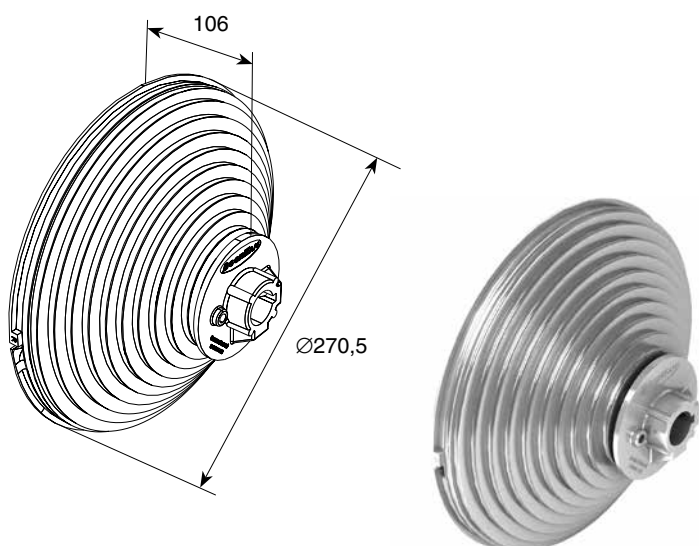
Барабаны для вертикального подъема



БАРАБАН ДЛЯ ВЕРТИКАЛЬНОГО ПОДЪЕМА (ОМІ11VL)

▶ Макс. высота ворот, мм	3 378	11009
▶ Макс. вес ворот, кг	385	
▶ Диаметр вала, мм	25,4	
▶ Макс. диаметр троса, мм	5	
▶ Масса, кг/пара	1,882	
▶ Норма поставки, пара	1	

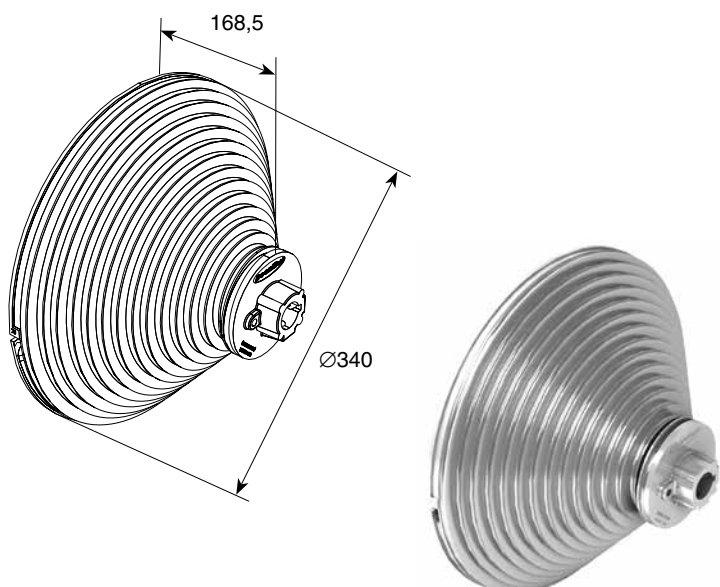
Устанавливается на вал ворот вертикального подъема.
Предназначен для работы с тросом Ø5 мм (арт. 25014).



БАРАБАН ДЛЯ ВЕРТИКАЛЬНОГО ПОДЪЕМА (ОМІ18VL)

▶ Макс. высота ворот, мм	5 512	11010
▶ Макс. вес ворот, кг	450	
▶ Диаметр вала, мм	25,4	
▶ Макс. диаметр троса, мм	5	
▶ Масса, кг/пара	3,446	
▶ Норма поставки, пара	1	

Устанавливается на вал ворот вертикального подъема.
Предназначен для работы с тросом Ø5 мм (арт. 25014).



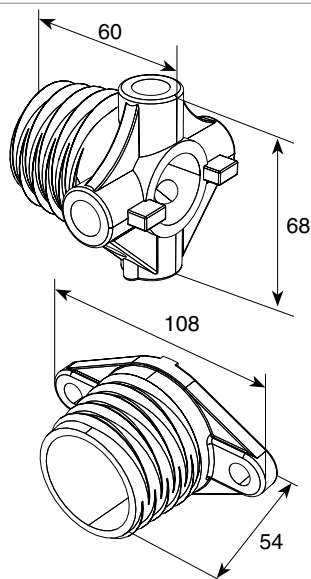
БАРАБАН ДЛЯ ВЕРТИКАЛЬНОГО ПОДЪЕМА (ОМІ28VL)

▶ Макс. высота ворот, мм	8 560	11012
▶ Макс. вес ворот, кг	1 000	
▶ Диаметр вала, мм	25,4	
▶ Макс. диаметр троса, мм	6	
▶ Масса, кг/пара	7,796	
▶ Норма поставки, пара	1	

Устанавливается на вал ворот вертикального подъема.
Предназначен для работы с тросом Ø5 мм (арт. 25014) и Ø6 мм (арт. 25014S).

ОКОНЧАНИЯ ПРУЖИН





Yett



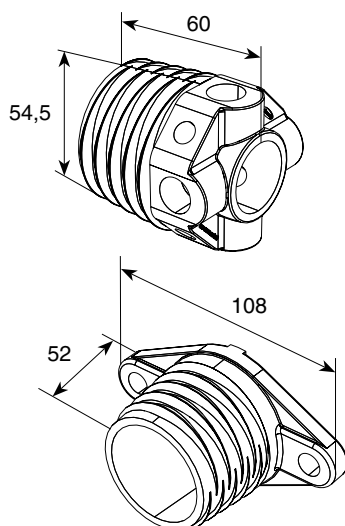
ОКОНЧАНИЕ ПРУЖИН М45

- ▶ Универсальное для левой и правой навивки пружины
- ▶ 1 пара — подвижная и стационарная части
- ▶ Диаметр пружины, мм 45
- ▶ Диаметр вала, мм 25,4
- ▶ Масса, кг/пара 0,26
- ▶ Норма поставки, пара 1

DH1001

Устанавливаются на вал ворот всех типов подъема в случае использования пружины $\varnothing 45$ мм.

Крепятся к кронштейну или устройству защиты от обрыва пружины и вала.



Yett



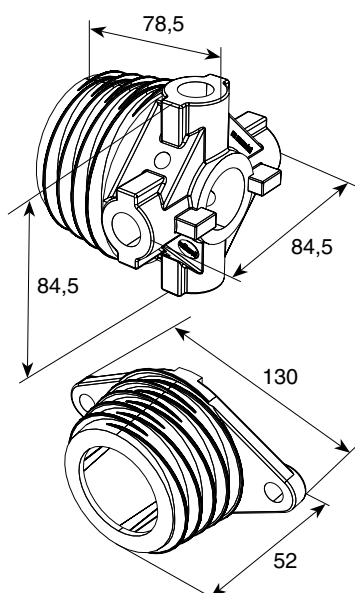
ОКОНЧАНИЕ ПРУЖИН М50

- ▶ Универсальное для левой и правой навивки пружины
- ▶ 1 пара — подвижная и стационарная части
- ▶ Диаметр пружины, мм 50
- ▶ Диаметр вала, мм 25,4
- ▶ Масса, кг/пара 0,258
- ▶ Норма поставки, пара 1

DH12003

Устанавливаются на вал ворот всех типов подъема в случае использования пружины $\varnothing 50$ мм.

Крепятся к кронштейну или устройству защиты от обрыва пружины и вала.



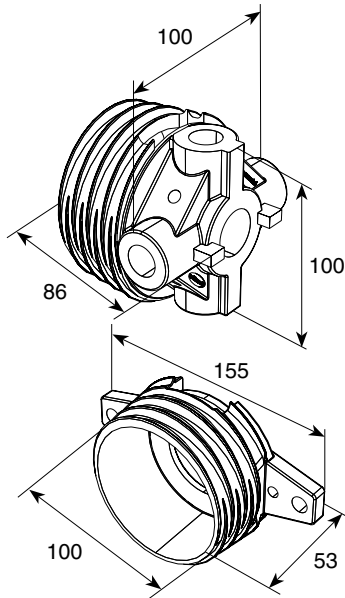
ОКОНЧАНИЕ ПРУЖИН М67

- ▶ Универсальное для левой и правой навивки пружины
- ▶ 1 пара — подвижная и стационарная части
- ▶ Диаметр пружины, мм 67
- ▶ Диаметр вала, мм 25,4
- ▶ Масса, кг/пара 0,531
- ▶ Норма поставки, пара 1

DH12002

Устанавливаются на вал ворот всех типов подъема в случае использования пружины $\varnothing 67$ мм.

Крепятся к кронштейну или устройству защиты от обрыва пружины и вала.



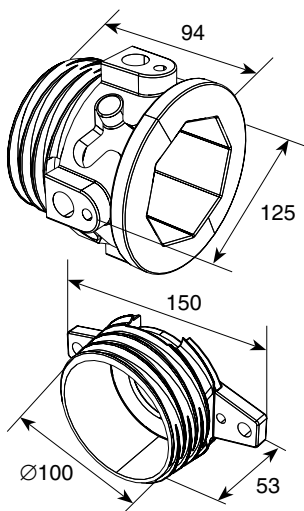
ОКОНЧАНИЕ ПРУЖИН M95U (OMI3-3/4"U)

- ▶ Универсальное для левой и правой навивки пружины
- ▶ 1 пара — подвижная и стационарная части
- ▶ Диаметр пружины, мм 95
- ▶ Диаметр вала, мм 25,4
- ▶ Масса, кг/пара 0,858
- ▶ Норма поставки, пара 1

12001

Устанавливаются на вал ворот всех типов подъема в случае использования пружины $\varnothing 95$ мм.

Крепятся к кронштейну или устройству защиты от обрыва пружины и валу.



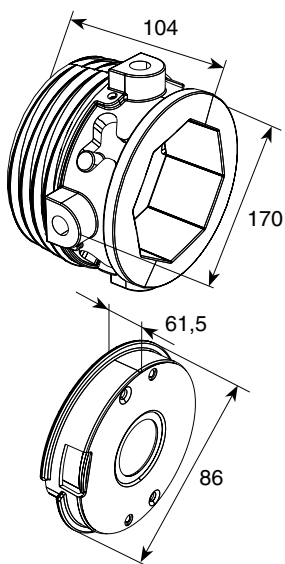
**ОКОНЧАНИЕ ПРУЖИН
ДЛЯ ОКТАГОНАЛЬНОГО ВАЛА RV70**

- ▶ Универсальное для левой и правой навивки пружины
- ▶ 1 пара — подвижная и стационарная части
- ▶ Диаметр пружины, мм 95
- ▶ Диаметр вала, мм 70
- ▶ Масса, кг/пара 1,053
- ▶ Норма поставки, пара 1

DH12001OKT

Служат для установки на промышленные ворота с октагональным валом (арт. RV70).

Крепятся к кронштейну или устройству защиты от обрыва пружины.



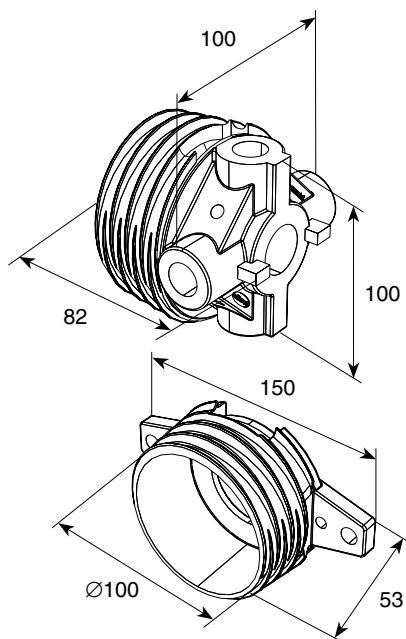
**ОКОНЧАНИЕ ПРУЖИН
ДЛЯ ОКТАГОНАЛЬНОГО ВАЛА RV102**

- ▶ 1 пара — подвижная и стационарная части
- ▶ Диаметр пружины, мм 152
- ▶ Диаметр вала, мм 102
- ▶ Масса, кг/шт. 1,355
- ▶ Норма поставки, шт. 1

DH12005OKTL
DH12005OKTR

Служит для установки на промышленные ворота с октагональным валом (арт. RV102).

Крепится к кронштейну или устройству защиты от обрыва пружины.



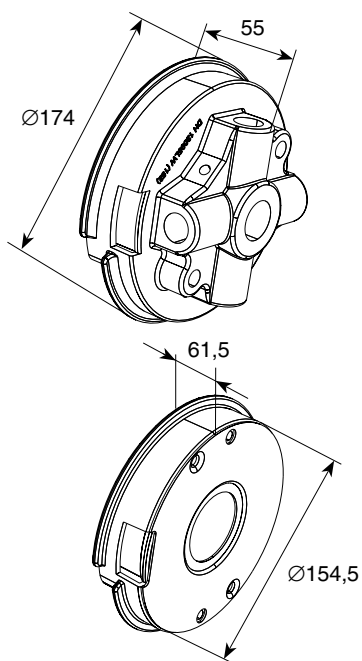
**ОКОНЧАНИЕ ПРУЖИН М95U (ОМ13-3/4"U)
ДЛЯ ВАЛА Ø1,25"**

- ▶ Универсальное для левой и правой навивки пружины
- ▶ 1 пара — подвижная и стационарная части
- ▶ Диаметр пружины, мм 95
- ▶ Диаметр вала, мм 31,75
- ▶ Масса, кг/пара 0,838
- ▶ Норма поставки, пара 1

1312

Устанавливаются на вал ворот всех типов подъема в случае использования пружины Ø95 мм.

Крепятся к кронштейну или устройству защиты от обрыва пружины и вала.



**ОКОНЧАНИЕ ПРУЖИН М152L/(R) (ОМ16"С)
ДЛЯ ВАЛА Ø1,25"**

- ▶ 1 пара — подвижная и стационарная части
- ▶ Диаметр пружины, мм 152
- ▶ Диаметр вала, мм 31,75
- ▶ Масса, кг/шт. 1,355
- ▶ Норма поставки, шт. 1

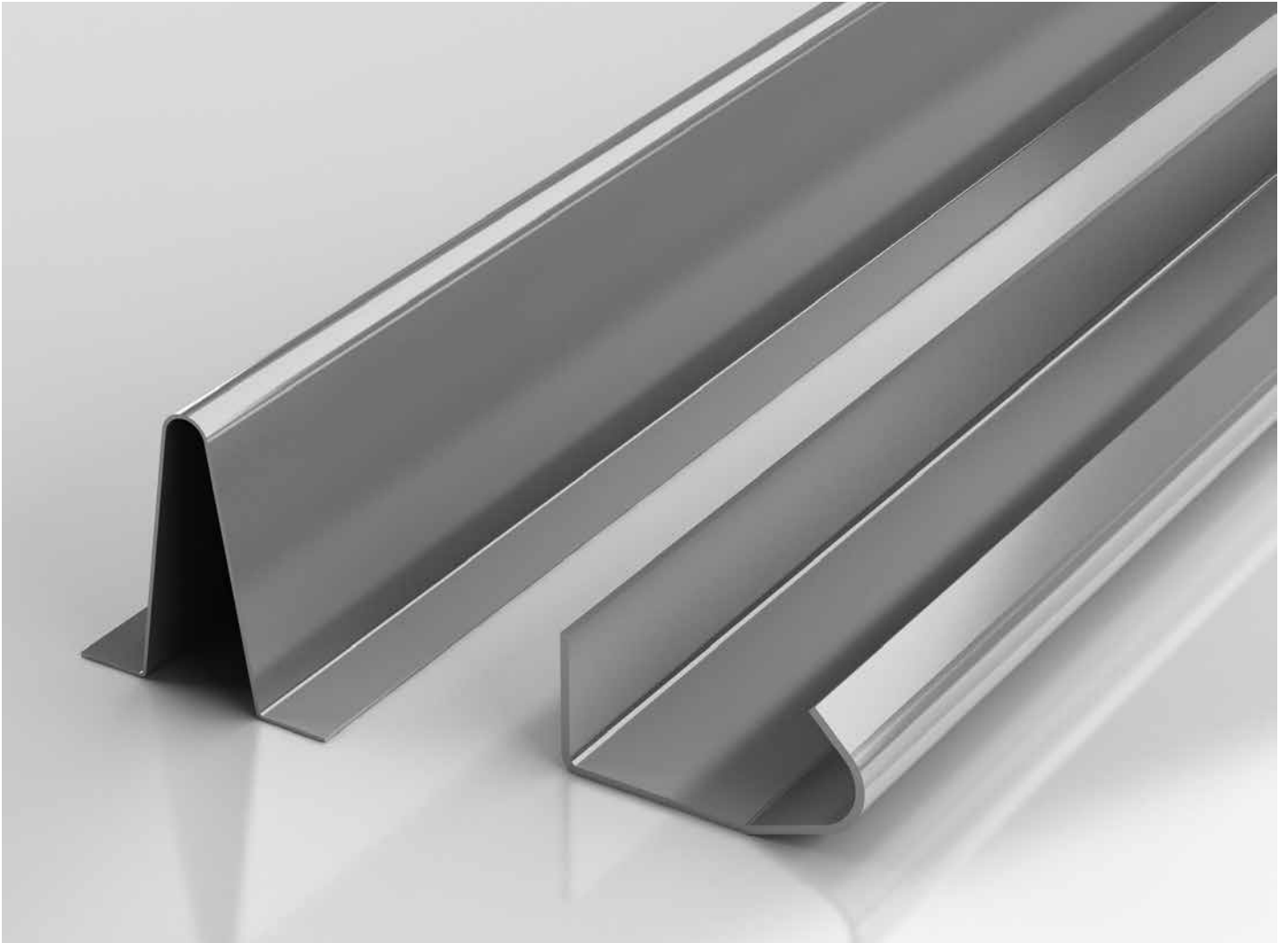
1402L
1402R

Устанавливается на вал ворот всех типов подъема (кроме стандартного пониженного и низкого) в случае использования пружины Ø152 мм.

Крепится к кронштейну или устройству защиты от обрыва пружины и вала.



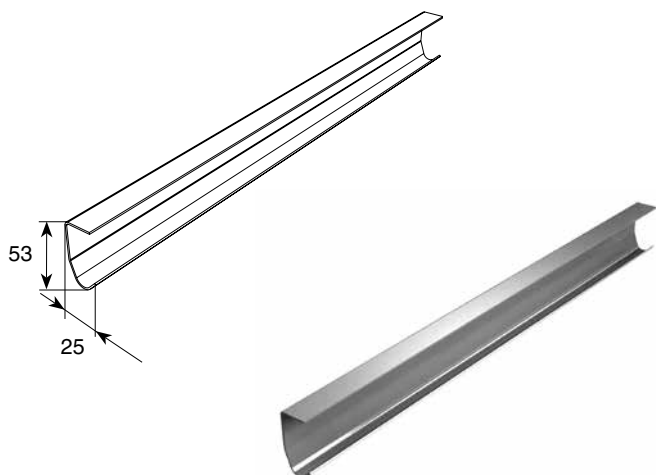
ПРОФИЛИ ИЗ ОЦИНКОВАННОЙ СТАЛИ



НАПРАВЛЯЮЩАЯ ВЕРТИКАЛЬНАЯ

▶ Оцинкованная		21100/М
▶ Толщина, мм	1,9	
▶ Масса, кг/п. м	1,425	
▶ Единица измерения	п/м	
▶ Длина, мм	3 400, 3 800, 4 400, 5 000, 6 000, 6 500	

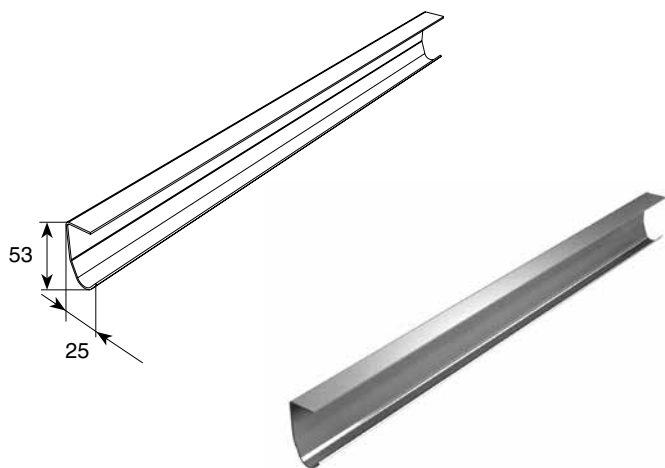
Устанавливается на все типы ворот.
Придает направление движению полотна ворот и удерживает его от падения.



НАПРАВЛЯЮЩАЯ ВЕРТИКАЛЬНАЯ ОБЛЕГЧЕННАЯ

▶ Оцинкованная		21100В/М
▶ Толщина, мм	1,4	
▶ Масса, кг/п. м	1,064	
▶ Единица измерения	п/м	
▶ Длина, мм	3 400, 3 800, 4 400, 5 000, 6 000, 6 500	

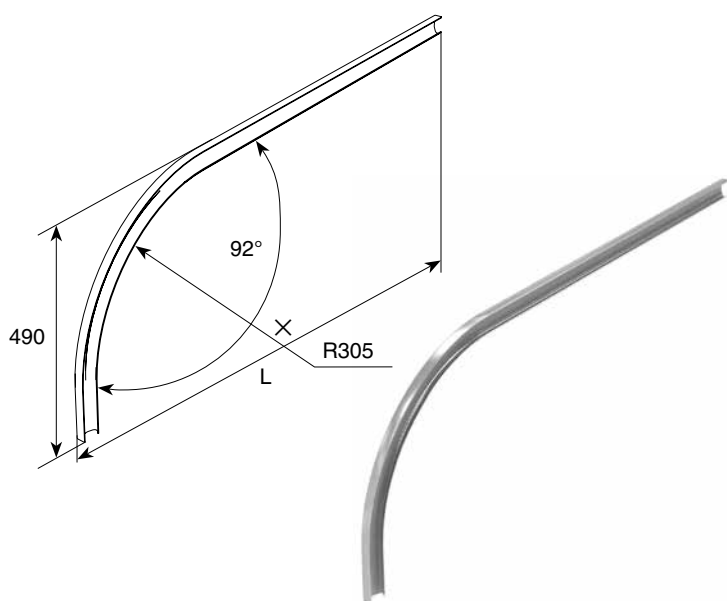
Устанавливается на все типы ворот.
Придает направление движению полотна ворот и удерживает его от падения.

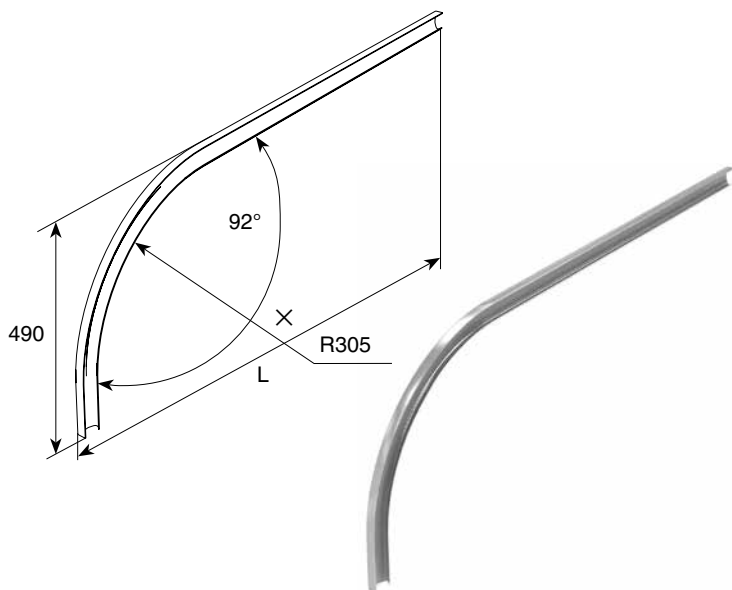


ИЗГИБ ГОРИЗОНТАЛЬНОЙ НАПРАВЛЯЮЩЕЙ (R = 305 MM, H = 490 MM)

▶ Оцинкованный		SPV111, L = 2 500 мм
▶ Толщина, мм	1,9	SPV1111, L = 3 000 мм
▶ Масса, кг/п. м	1,429	SPV1112, L = 3 600 мм
▶ Норма поставки	пара	SPV1113, L = 4 200 мм
		SPV1114, L = 5 000 мм

Устанавливается на ворота стандартного, пониженного и низкого подъемов.
Придает направление движению полотна ворот и удерживает его от падения.

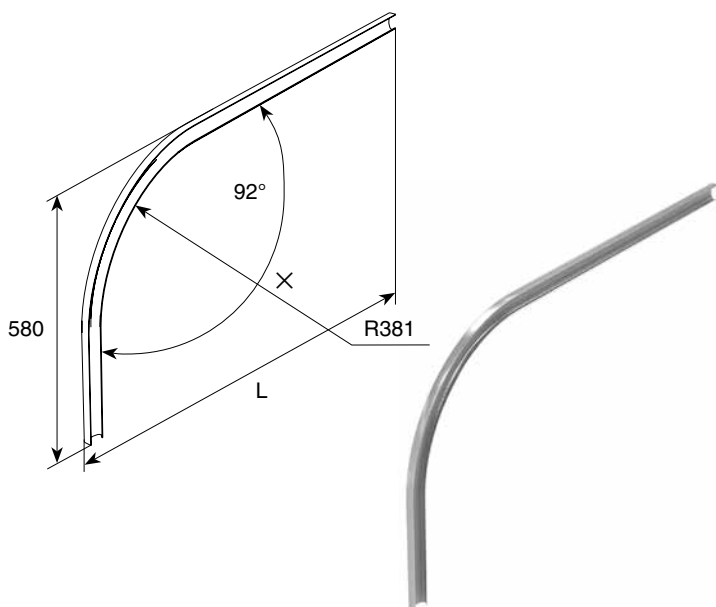




**ИЗГИБ ГОРИЗОНТАЛЬНОЙ НАПРАВЛЯЮЩЕЙ
ОБЛЕГЧЕННЫЙ (R = 305 ММ, Н = 490 ММ)**

▶ Оцинкованный		SPV112, L = 2 500 мм
▶ Толщина, мм	1,4	SPV1121, L = 3 000 мм
▶ Масса, кг/п. м	1,064	SPV1122, L = 3 600 мм
▶ Норма поставки	пара	SPV1123, L = 4 200 мм
		SPV1124, L = 5 000 мм

Устанавливается на ворота стандартного, пониженного и низкого подъемов. Придает направление движению полотна ворот и удерживает полотно ворот от падения.

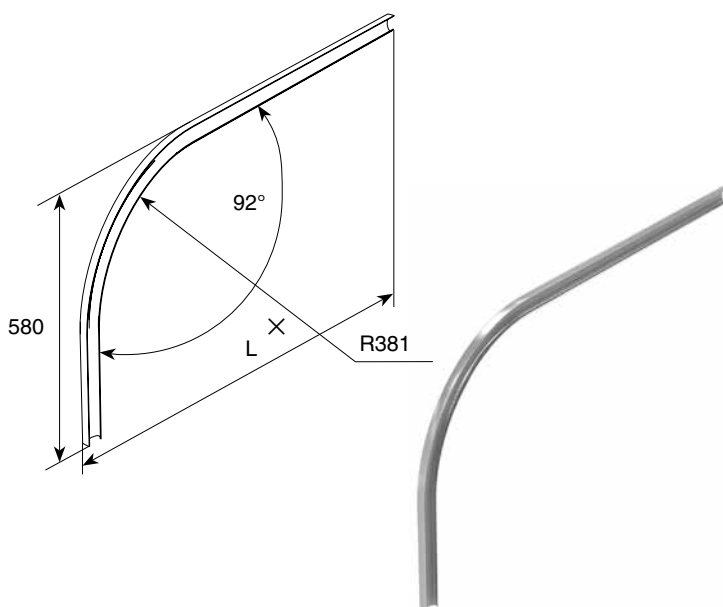


**ИЗГИБ ГОРИЗОНТАЛЬНОЙ НАПРАВЛЯЮЩЕЙ (R = 381 ММ,
Н = 580 ММ)**

▶ Оцинкованный		SPV113, L = 2 500 мм
▶ Толщина, мм	1,9	SPV1131, L = 3 000 мм
▶ Масса, кг/п. м	1,425	SPV1132, L = 3 600 мм
▶ Норма поставки	пара	SPV1133, L = 4 200 мм
		SPV1134, L = 5 000 мм

Устанавливается на ворота всех типов подъема, кроме вертикального, стандартного, пониженного и низкого.

Придает направление движению полотна ворот и удерживает полотно ворот от падения.

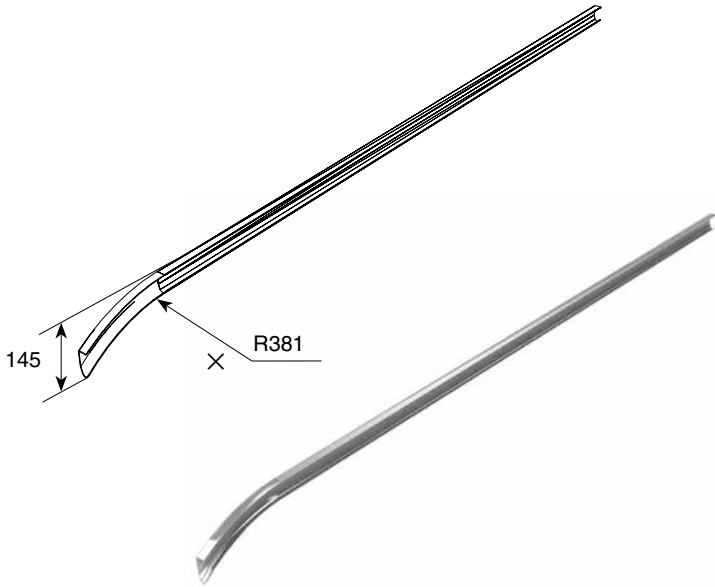


**ИЗГИБ ГОРИЗОНТАЛЬНОЙ НАПРАВЛЯЮЩЕЙ
ОБЛЕГЧЕННЫЙ (R = 381 ММ, Н = 580 ММ)**

▶ Оцинкованный		SPV114, L = 2 500 мм
▶ Толщина, мм	1,4	SPV1141, L = 3 000 мм
▶ Масса, кг/п. м	1,06	SPV1142, L = 3 600 мм
▶ Норма поставки	пара	SPV1143, L = 4 200 мм
		SPV1144, L = 5 000 мм

Устанавливается на ворота всех типов подъема, кроме вертикального, стандартного, пониженного и низкого.

Придает направление движению полотна ворот и удерживает полотно ворот от падения.

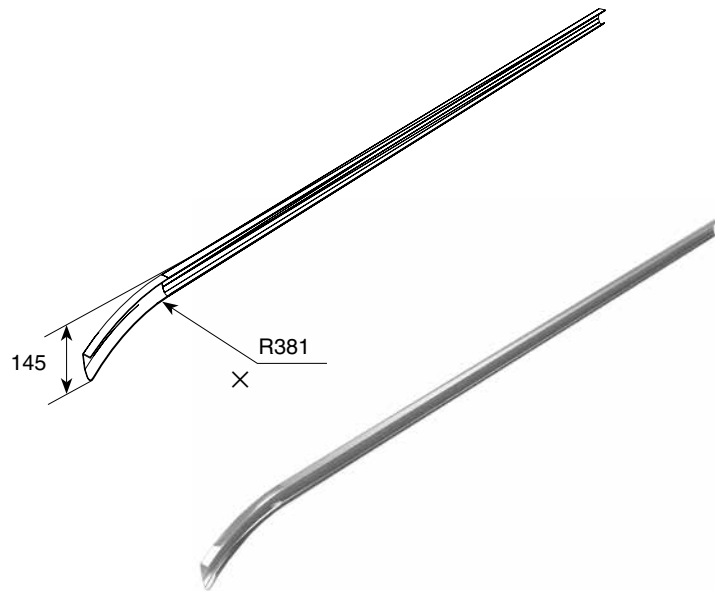


ИЗГИБ УКРОЧЕННЫЙ ДЛЯ НИЗКОГО ПОДЪЕМА

▶ Оцинкованный		22989, L = 1 010 мм
▶ Толщина, мм	1,9	22989-1, L = 2 710 мм
▶ Радиус, мм	381	22989-2, L = 3 110 мм
▶ Масса, кг/п. м	1,425	22989-3, L = 3 710 мм
▶ Норма поставки	пара	22989-4, L = 4 310 мм

Устанавливается на ворота низкого подъема совместно с изгибом горизонтальной направляющей (R=305).

Служит как направляющая для верхнего ролика (арт. 25010G или 25011G).



ИЗГИБ УКРОЧЕННЫЙ ДЛЯ НИЗКОГО ПОДЪЕМА

▶ Оцинкованный		22989B, L = 1 010 мм
▶ Толщина, мм	1,4	22989-1B, L = 2 710 мм
▶ Радиус, мм	381	22989-2B, L = 3 110 мм
▶ Масса, кг/п. м	1,06	22989-3B, L = 3 710 мм
▶ Норма поставки	пара	22989-4B, L = 4 310 мм

Устанавливается на ворота низкого подъема совместно с изгибом горизонтальной направляющей (R = 305 мм).

Служит как направляющая для верхнего ролика (арт. 25010G или 25011G).



НАПРАВЛЯЮЩАЯ ГОРИЗОНТАЛЬНАЯ ДВОЙНАЯ

▶ Оцинкованная		Y125ML
▶ Длина, мм	6 000	Y125MR
▶ Толщина, мм	1,4	
▶ Масса, кг/п. м	1,715	
▶ Единица измерения	п/м	

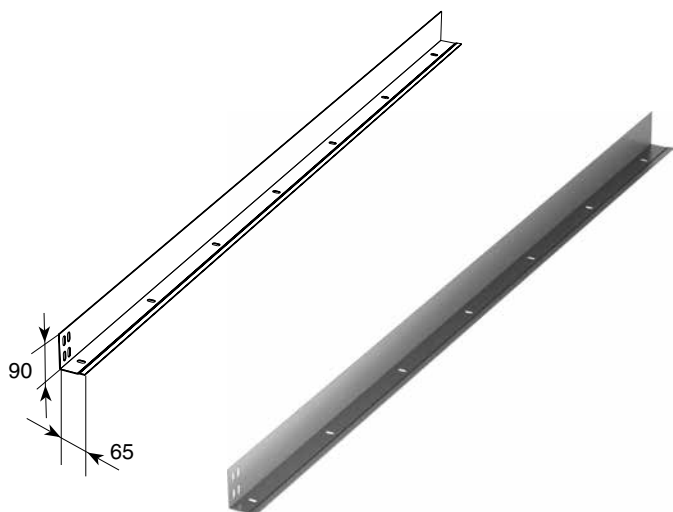
Устанавливается на ворота низкого подъема серии Yett.

Служит как направляющая для ролика $\varnothing 38$ мм (арт. 25030).

СТОЙКА УГЛОВАЯ

▶ Оцинкованная		23690/М
▶ Толщина, мм	1,9	
▶ Масса, кг/п. м	2,195	
▶ Единица измерения	п/м	
▶ Длина, мм	3 500, 4 000, 4 250, 4 500, 5 000, 6 000	

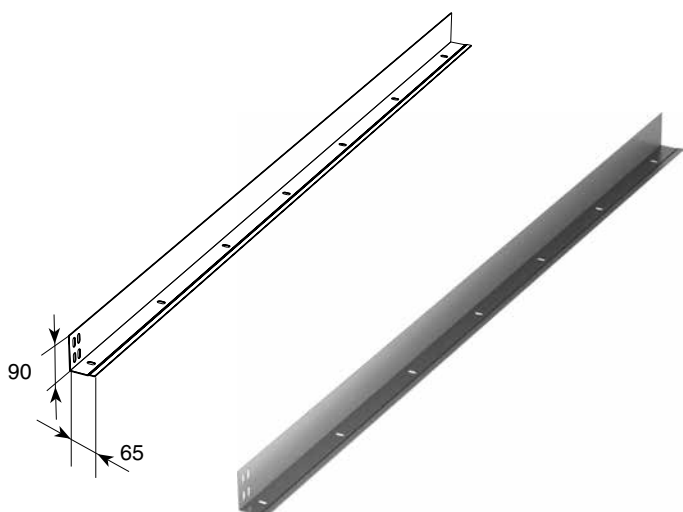
Устанавливается на ворота всех типов подъема.
Служит несущим элементом для вертикальных направляющих и концевых опорных кронштейнов.



СТОЙКА УГЛОВАЯ ОБЛЕГЧЕННАЯ

▶ Оцинкованная		23691В/М
▶ Толщина, мм	1,4	
▶ Масса, кг/п. м	1,575	
▶ Единица измерения	п/м	
▶ Длина, мм	3 500, 4 000, 4 250, 4 500, 5 000, 6 000	

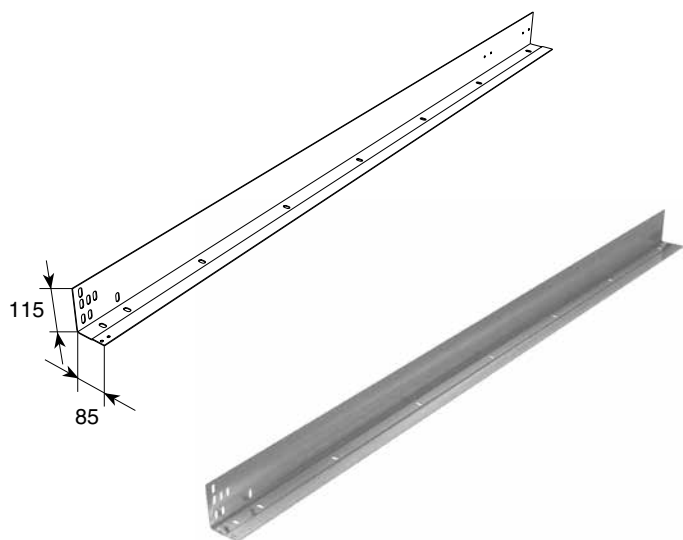
Устанавливается на ворота всех типов подъема.
Служит несущим элементом для вертикальных направляющих и концевых опорных кронштейнов.

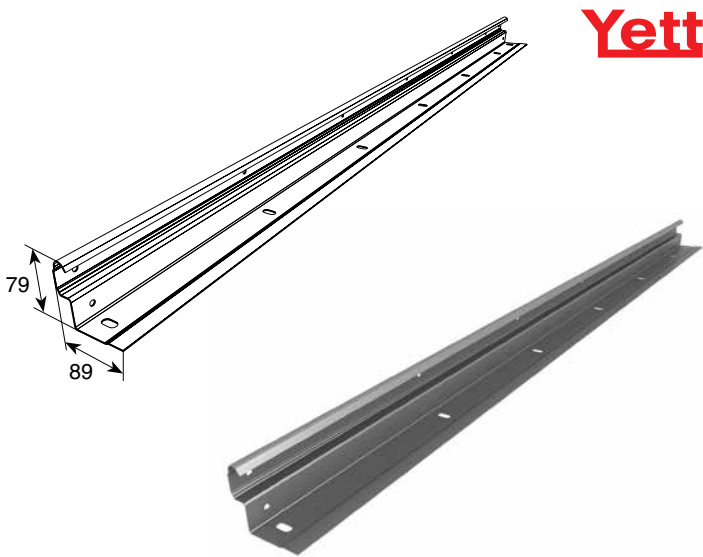


СТОЙКА УГЛОВАЯ МОДЕРНИЗИРОВАННАЯ ОБЛЕГЧЕННАЯ

▶ Оцинкованная		23690МВ/м
▶ Толщина, мм	1,4	
▶ Масса, кг/п. м	2,12	
▶ Единица измерения	п/м	
▶ Длина, мм	4 100, 5 500	

Устанавливается на ворота серии RSD01.
Служит несущим элементом для вертикальных направляющих.





ВЕРТИКАЛЬНАЯ НАПРАВЛЯЮЩАЯ ЕДИНАЯ

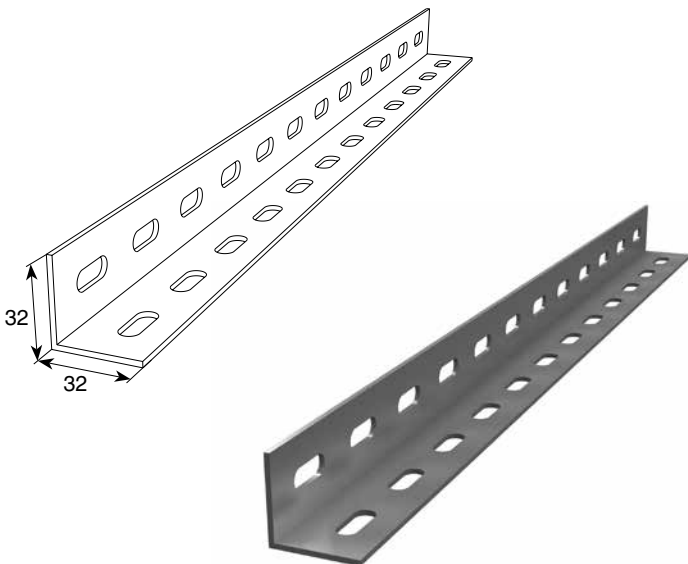
▶ Оцинкованная		Y124R
▶ Длина, мм	6000	Y124L
▶ Толщина, мм	1,4	
▶ Масса, кг/п. м	1,959	
▶ Единица измерения	п/м	

Устанавливается на ворота низкого подъема серии Yett.
Служит как направляющая для ролика $\varnothing 38$ мм (арт. 25030).

УСТАНОВОЧНЫЙ ПРОФИЛЬ (32 × 32 × 2 ММ)

▶ Оцинкованный		24601/М
▶ Масса, кг/п. м	0,82	
▶ Единица измерения	п/м	
▶ Длина, мм	610, 3060	

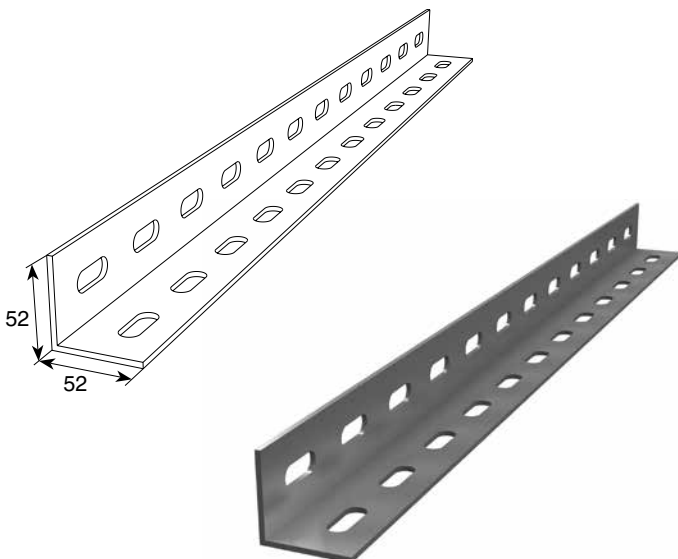
Может устанавливаться на ворота всех типов подъема.
Служит как крепежный элемент, связывающий горизонтальные направляющие и С-образный профиль с потолком, стенами и конструкциями помещения.

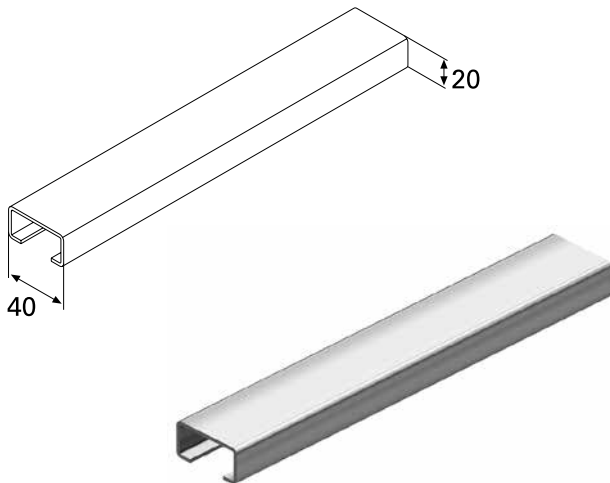


УСТАНОВОЧНЫЙ ПРОФИЛЬ (52 × 52 × 2 ММ)

▶ Оцинкованный		24607/М
▶ Масса, кг/п. м	1,29	
▶ Единица измерения	п/м	
▶ Длина, мм	3 060	

Может устанавливаться на ворота всех типов подъемов.
Служит как крепежный элемент, связывающий горизонтальные направляющие и С-образный профиль с потолком, стенами и конструкциями помещения.

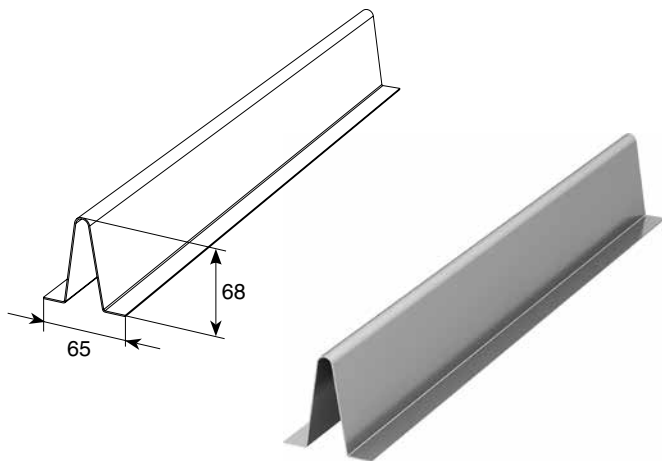




СТАЛЬНОЙ С-ПРОФИЛЬ

▶ Оцинкованный		24890/М
▶ Толщина, мм	1,4	
▶ Масса, кг/п. м	0,98	
▶ Единица измерения	п/м	
▶ Длина, мм	3 400, 3 600, 4 100, 4 350, 4 600, 5 100, 5 400, 6 000, 7 000	

Устанавливается на все серии ворот.
Служит для придания жесткости горизонтальным направляющим.

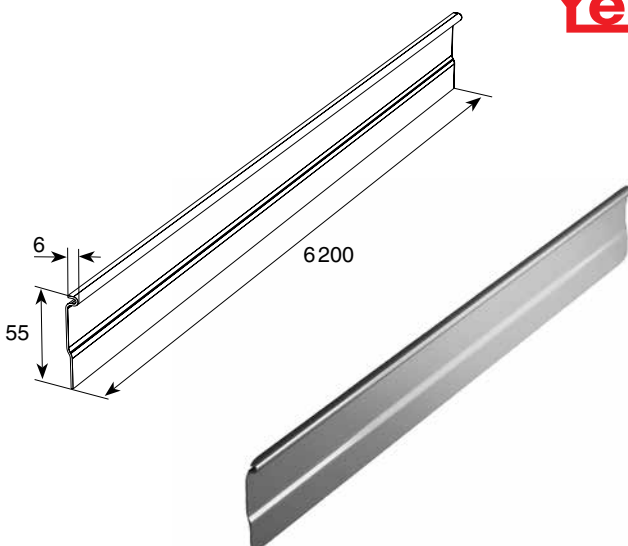


ДЕЛЬТА ПРОФИЛЬ

▶ Оцинкованный		24702/М
▶ Толщина, мм	1	
▶ Масса, кг/п. м	1,34	
▶ Единица измерения	п/м	
▶ Длина, мм	5 000, 6 000, 6 500, 7 500, 8 000	

Устанавливается на ворота шириной более 4,7 м, а также на ворота всех типов в случае экстремальных климатических условий (ветровая нагрузка свыше 35 кг/м²).

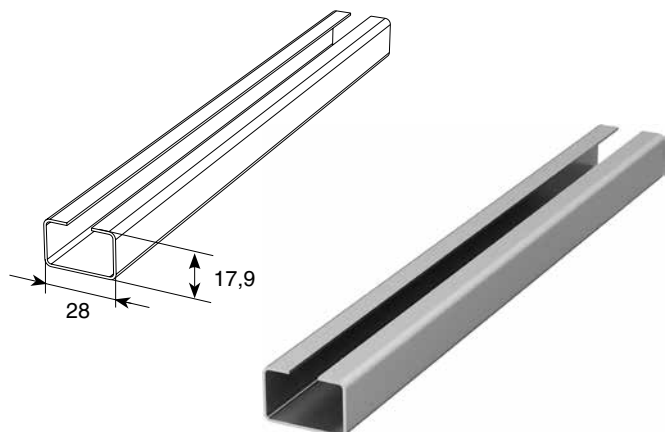
Служит для увеличения жесткости полотна ворот.



ПРОФИЛЬ «ВЕРХНИЙ РИГЕЛЬ»

▶ Оцинкованный		Y44
▶ Масса, кг/п. м	0,60	
▶ Единица измерения	п/м	
▶ Длина, мм	6 000	

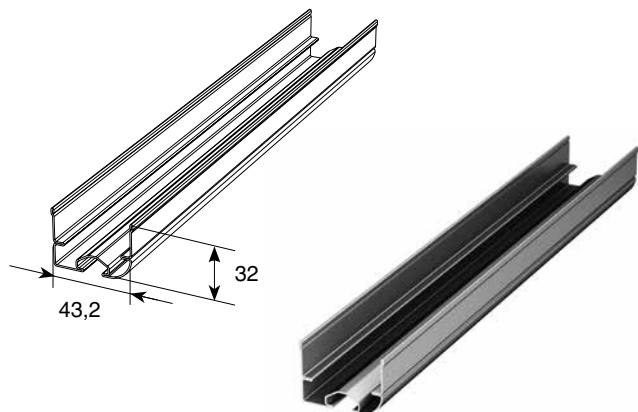
Устанавливается на притолоку.
Предназначен для герметизации ворот.
Используется совместно с уплотнителем CR-2410.
Для ворот серии Yett.



ПРОФИЛЬ НИЖНИЙ ВСТРАИВАЕМЫЙ

▶ Оцинкованный		SPV-SN2
▶ Толщина, мм	1	
▶ Масса, кг/п. м	0,585	
▶ Единица измерения	п/м	

Устанавливается на нижнюю панель ворот (скрытая установка).
Служит для усиления нижней части полотна и как элемент крепления нижнего уплотнителя (арт. UP18).

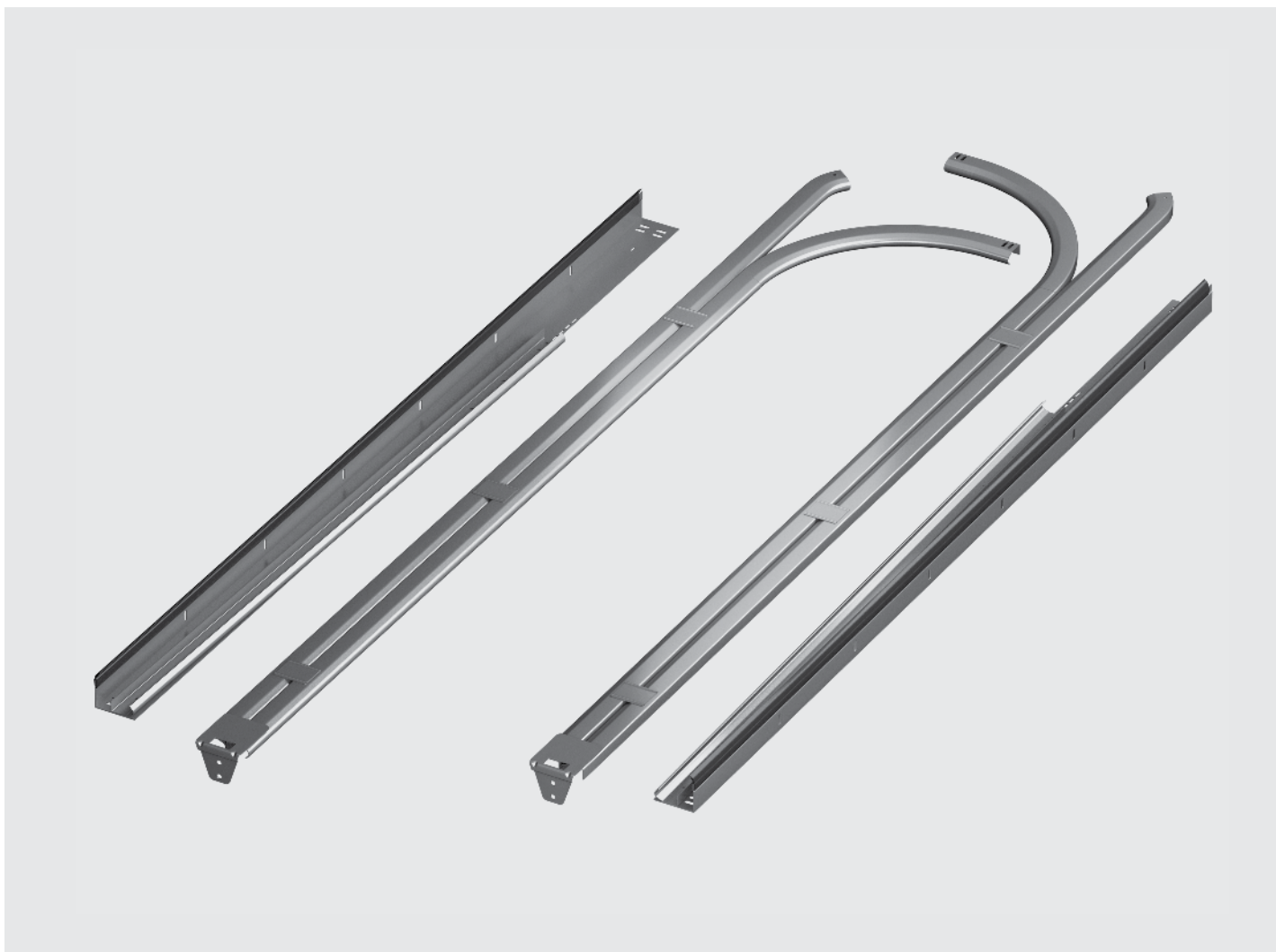


ПРОФИЛЬ НИЖНИЙ СТАЛЬНОЙ ДЛЯ ГАРАЖНЫХ СЕКЦИОННЫХ ВОРОТ

▶ Оцинкованный, окрашенный		SPV-SN2
▶ Толщина, мм	0,8	
▶ Масса, кг/п. м	0,872	
▶ Единица измерения	п/м	
▶ Длина, мм	4 000, 5 000, 6 000	

Устанавливается на нижнюю панель ворот.
Служит для усиления нижней части в полотне и как элемент крепления нижнего уплотнителя (арт. UP18).

СТАНДАРТНЫЕ КОМПЛЕКТЫ НАПРАВЛЯЮЩИХ И УГЛОВЫХ СТОЕК



**КОМПЛЕКТ НАПРАВЛЯЮЩИХ И УГЛОВЫХ СТОЕК
ДЛЯ НИЗКОГО ПОДЪЕМА**

- ▶ Оцинкованный
- ▶ Толщина, мм 1,4
- ▶ Норма поставки, комплект 1

KTNS-2000	— для проема до 2 000 мм
KTNS-2125	— для проема до 2 125 мм
KTNS-2250	— для проема до 2 250 мм
KTNS-2375	— для проема до 2 375 мм
KTNS-2500	— для проема до 2 500 мм
KTNS-2750	— для проема до 2 750 мм
KTNS-3000	— для проема до 3 000 мм

Предсобранные комплекты направляющих для низкого типа подъема.

Могут быть использованы на воротах серий RSD02, ISD01 и ISD02.

За счет подрезки могут быть использованы на любом проеме, в диапазоне высот от 1 800 до 3 000 мм.



**КОМПЛЕКТ НАПРАВЛЯЮЩИХ И УГЛОВЫХ СТОЕК
ДЛЯ СТАНДАРТНОГО ПОДЪЕМА, ВЫСОТА ПРОЕМА ДО 3 М**

- ▶ Оцинкованный
- ▶ Толщина, мм 1,4
- ▶ Радиус изгиба, мм 305
- ▶ Норма поставки, комплект 1

KTNS-2000SP	— для проема до 2 000 мм
KTNS-2125SP	— для проема до 2 125 мм
KTNS-2250SP	— для проема до 2 250 мм
KTNS-2375SP	— для проема до 2 375 мм
KTNS-2500SP	— для проема до 2 500 мм
KTNS-2750SP	— для проема до 2 750 мм
KTNS-3000SP	— для проема до 3 000 мм

Предсобранные комплекты направляющих для стандартного типа подъема.

Могут быть использованы на воротах серий RSD02, ISD01 и ISD02.

Комплекты построены на использовании изгибов 305-го радиуса.

За счет подрезки могут быть использованы на любом проеме, в диапазоне высоты от 1 800 до 3 000 мм.



**КОМПЛЕКТ НАПРАВЛЯЮЩИХ И УГЛОВЫХ СТОЕК ДЛЯ
СТАНДАРТНОГО ПОДЪЕМА, ВЫСОТА ПРОЕМА ОТ 3 ДО 4,5 М**

- ▶ Оцинкованный
- ▶ Толщина, мм 1,9
- ▶ Радиус изгиба, мм 381
- ▶ Норма поставки, комплект 1

KTNS-3250SP	— для проема до 3 250 мм
KTNS-3500SP	— для проема до 3 500 мм
KTNS-3750SP	— для проема до 3 750 мм
KTNS-4000SP	— для проема до 4 000 мм
KTNS-4250SP	— для проема до 4 250 мм
KTNS-4500SP	— для проема до 4 500 мм

Предсобранные комплекты направляющих для стандартного типа подъема.

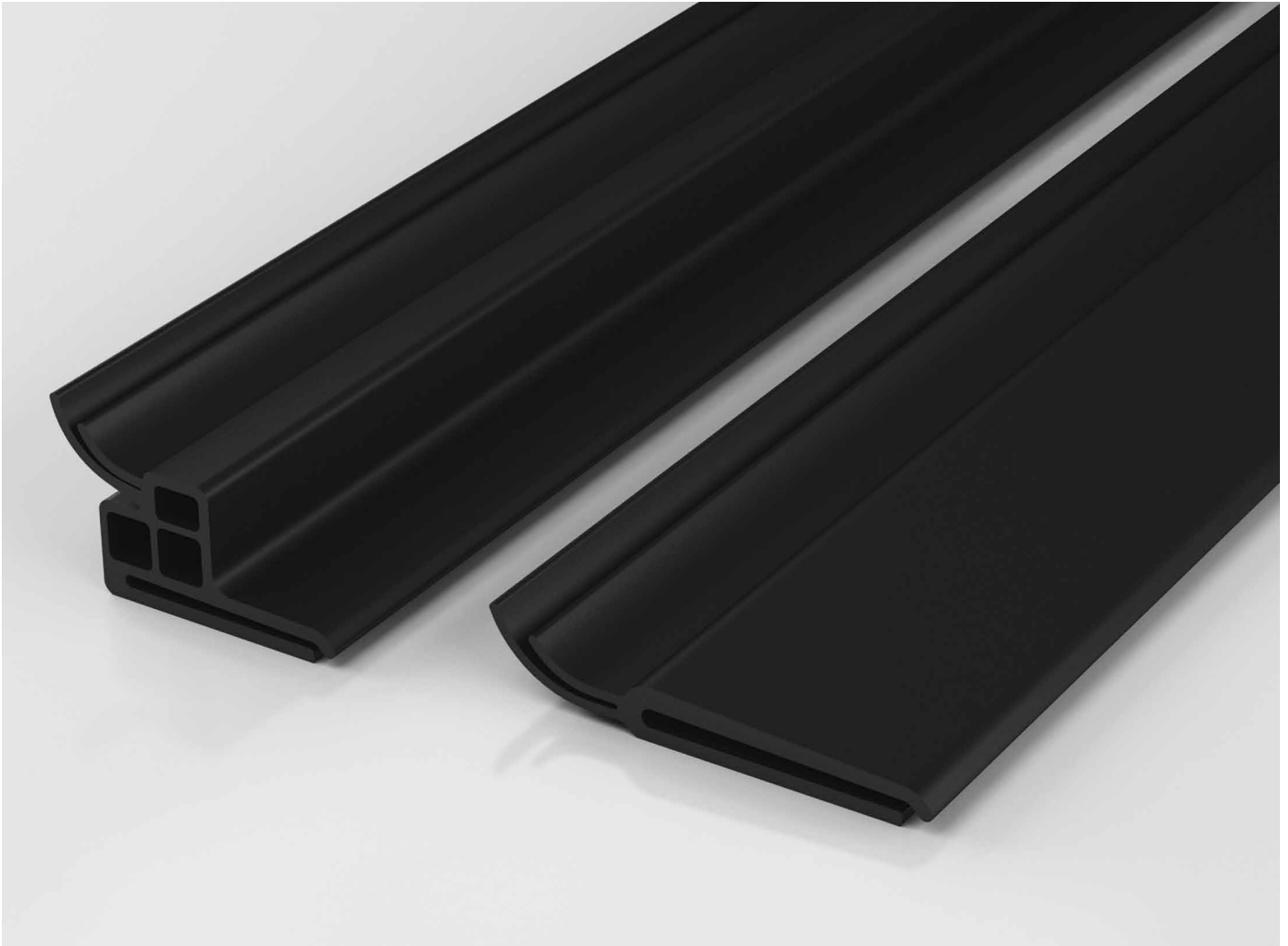
Могут быть использованы на воротах серий RSD02, ISD01 и ISD02.

Комплекты построены на использовании изгибов 381-го радиуса.

За счет подрезки могут быть использованы на любом проеме, в диапазоне высоты от 3 000 до 4 500 мм.



РЕЗИНОВЫЕ УПЛОТНЕНИЯ

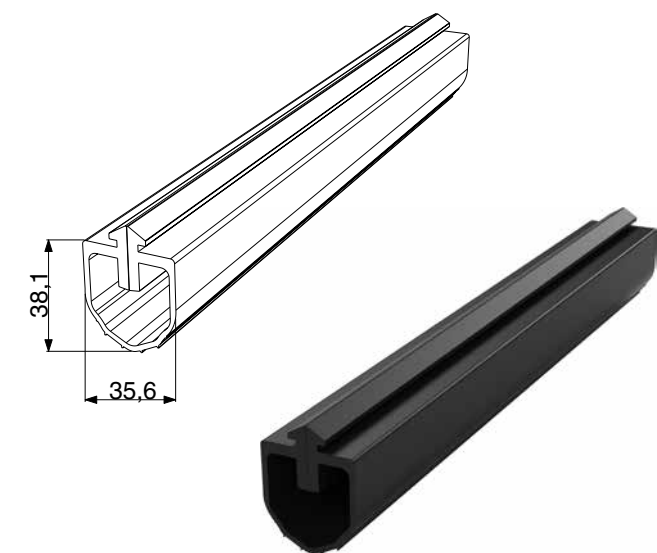




НИЖНИЙ УПЛОТНИТЕЛЬ

▶ Масса кг/п. м	0,378	80042
▶ Норма поставки, м	30	
▶ Единица измерения	п/м	

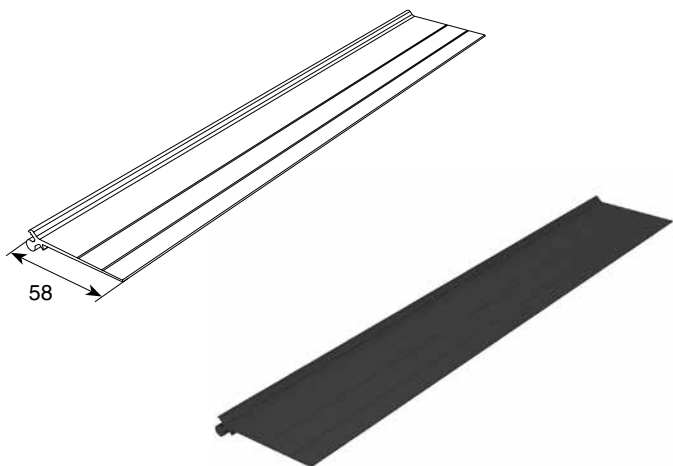
Устанавливается в нижний профиль.
Служит для создания герметизации в нижней части ворот.



НИЖНИЙ УПЛОТНИТЕЛЬ

▶ Масса кг/п. м	0,515	UP18
▶ Норма поставки, м	30	
▶ Единица измерения	п/м	

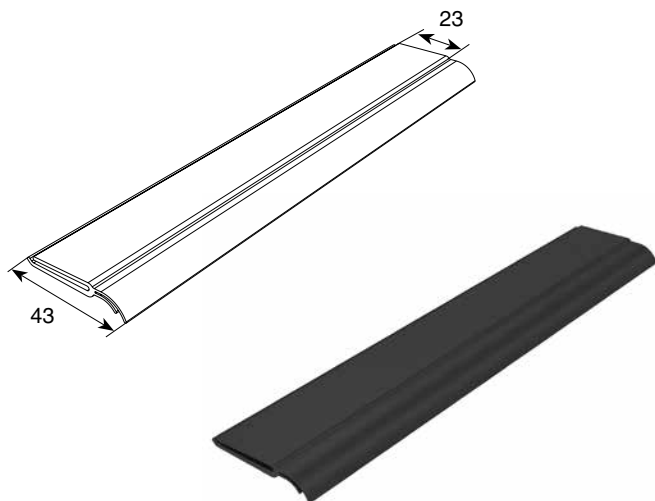
Устанавливается в нижний профиль.
Служит для создания герметизации в нижней части ворот.



ВЕРХНИЙ УПЛОТНИТЕЛЬ

▶ Масса, кг/п. м	0,210	80028
▶ Норма поставки, м	30	
▶ Единица измерения	п/м	

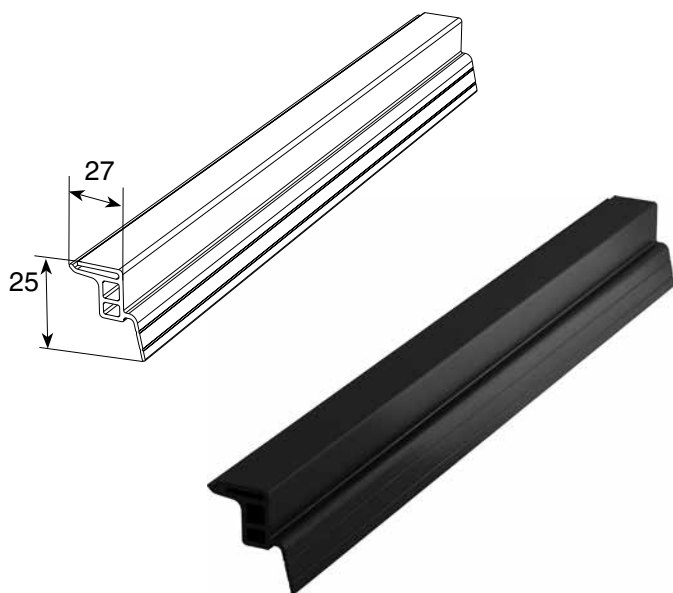
Устанавливается в алюминиевый профиль (арт. 80041, DN80042) верхней панели на ворота всех типов подъема.
Обеспечивает герметичность прилегания верхней части полотна ворот к притолоке.



УПЛОТНИТЕЛЬ БОКОВОЙ

▶ Масса, кг/п. м	0,180	24703
▶ Норма поставки, м	80	
▶ Цвет	черный	
▶ Единица измерения	п/м	

Устанавливается на угловую стойку ворот серий RSD02, ISD01, ISD02. Обеспечивает герметичность прилегания полотна к проему.



УПЛОТНИТЕЛЬ БОКОВОЙ ОДНОЛЕПЕСТКОВЫЙ УВЕЛИЧЕННЫЙ

▶ Масса, кг/п. м	0,386	CR-24710
▶ Норма поставки, шт.	12	
▶ Длина, мм	6 000	
▶ Цвет	черный	
▶ Единица измерения	п/м	

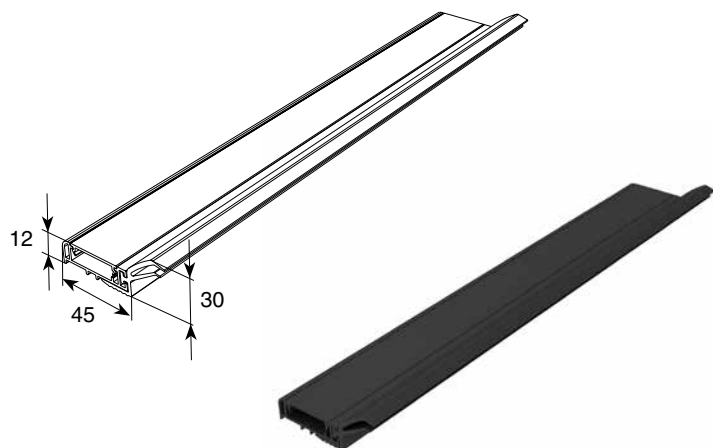
Устанавливается на вертикальную направляющую ворот серий Yett 01, Yett 02. Обеспечивает герметичность прилегания боковых частей полотна ворот к стенам проема.



УПЛОТНИТЕЛЬ БОКОВОЙ ДЛЯ БЫТОВЫХ ВОРОТ

▶ Масса, кг/п. м	0,502	24706
▶ Норма поставки, шт.	2	
▶ Длина, мм	6 000	
▶ Цвет	черный	
▶ Единица измерения	п/м	

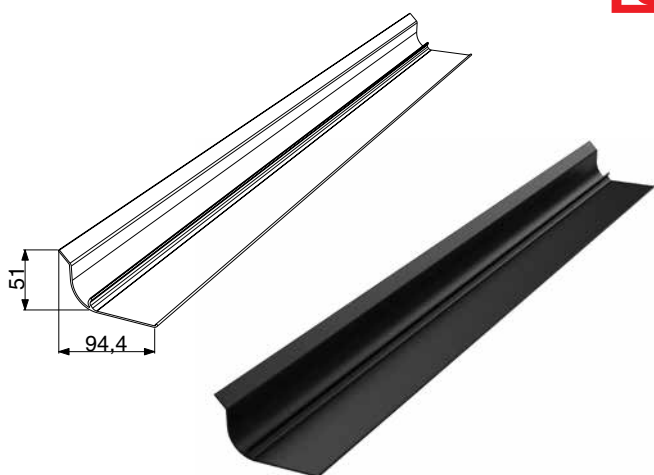
Устанавливается на угловую стойку бытовых ворот серии RSD01. Обеспечивает герметичность прилегания боковых частей полотна ворот к стенам проема.



ВНЕШНИЙ УПЛОТНИТЕЛЬ СЕКЦИОННЫХ ВОРОТ

▶ Масса, кг/п. м	0,680	SPV078
▶ Норма поставки, шт.	2	
▶ Длина, мм	6 000	
▶ Цвет	черный	
▶ Единица измерения	п/м	

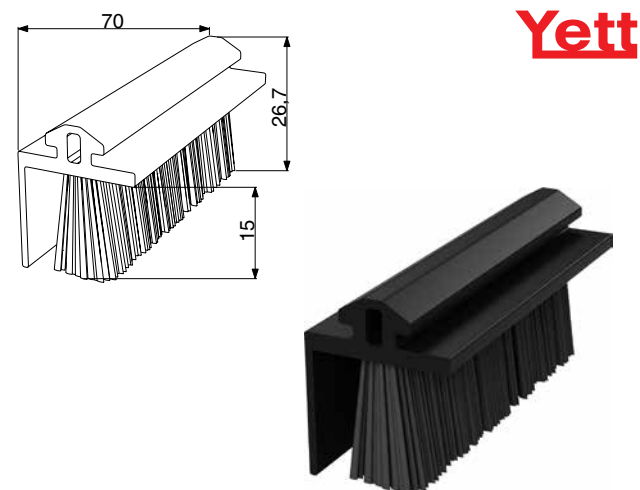
Устанавливается с внешней стороны ворот.
Служит для обеспечения герметизации и энергосбережения.



ЗАЩИТА ВЕРТИКАЛЬНОЙ НАПРАВЛЯЮЩЕЙ УДЛИНЕННАЯ

▶ Масса 1 кг/п. м	0,375	Y182
▶ Длина, мм	6 000	
▶ Норма поставки	п/м	
▶ Единица измерения	п/м	

Устанавливается на вертикальную направляющую секционных ворот Yett.
Предотвращает попадание предметов в зону движения полотна и пружины.

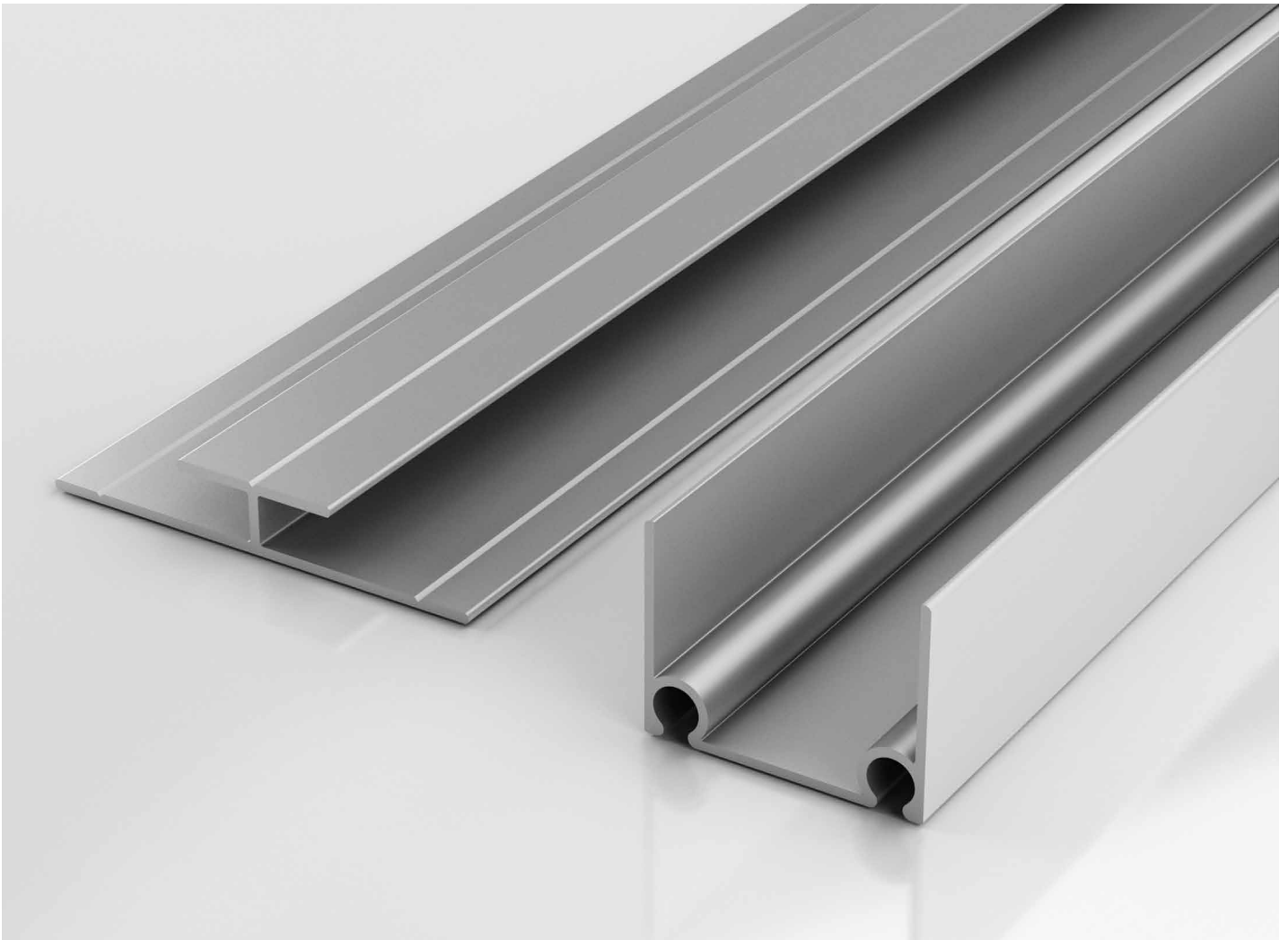


ЩЕТКА ДЛЯ YETT

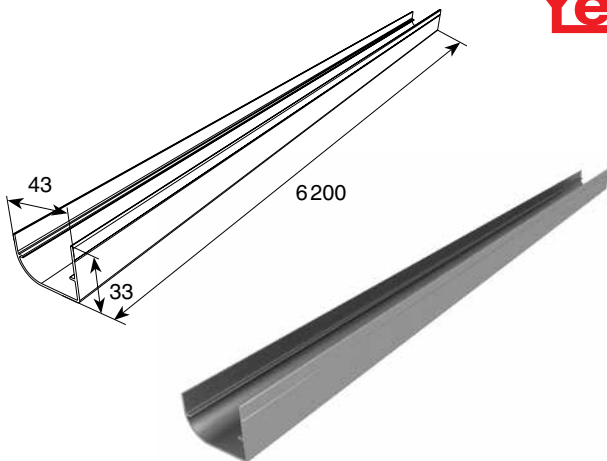
▶ Длина, мм	70	Y30-25/70
▶ Масса, кг/шт.	0,100	
▶ Норма поставки, шт.	100	

Устанавливается в нижний профиль.
Служит для создания герметизации в нижней части ворот.

АЛЮМИНИЕВЫЕ ПРОФИЛИ



Yett



ПРОФИЛЬ АЛЮМИНИЕВЫЙ ВЕРХНИЙ

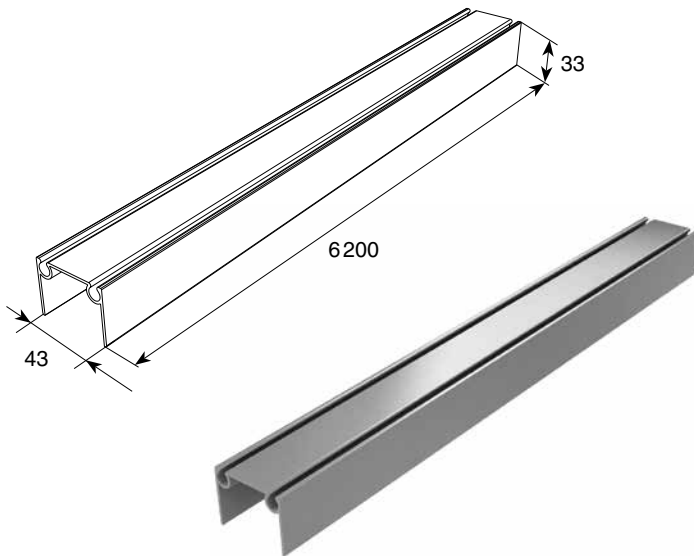
▶ Длина, м	6200	DHSK-20180/M
▶ Масса, кг/п. м	0,418	
▶ Покрытие: порошковая эмаль (металлик)		
▶ Норма поставки, шт.	12	
▶ Единица измерения	п/м	

Устанавливается на верхнюю панель ворот.
Служит для усиления верхней части полотна ворот.

АЛЮМИНИЕВЫЙ ВЕРХНИЙ И НИЖНИЙ ПРОФИЛИ

▶ Длина, мм	6200	80041/M — металл
▶ Масса, кг/п. м	0,336	80041BP/M — без покрытия
▶ Покрытие: порошковая эмаль		
▶ Норма поставки, шт.	12	
▶ Единица измерения	п/м	

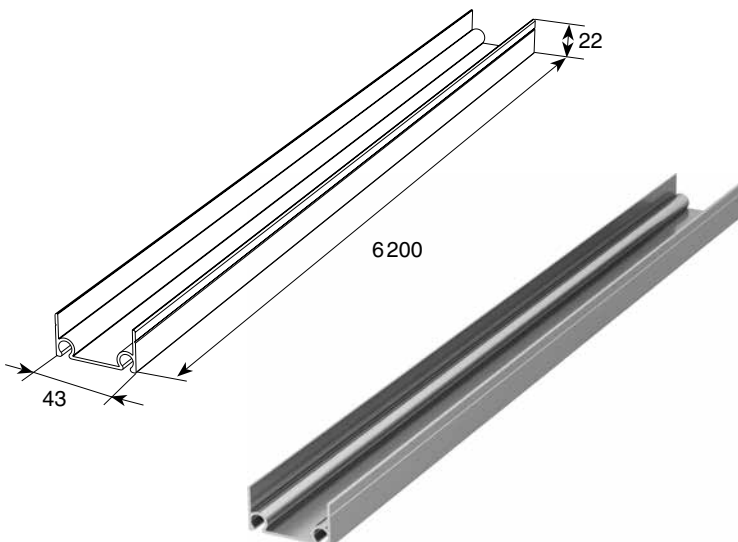
Устанавливается на верхнюю и нижнюю панели ворот всех типов подъема.
Служит для усиления верхней и нижней частей полотна ворот и как элемент крепления верхнего (арт. 80028) и нижнего (арт. 80042) уплотнителей.



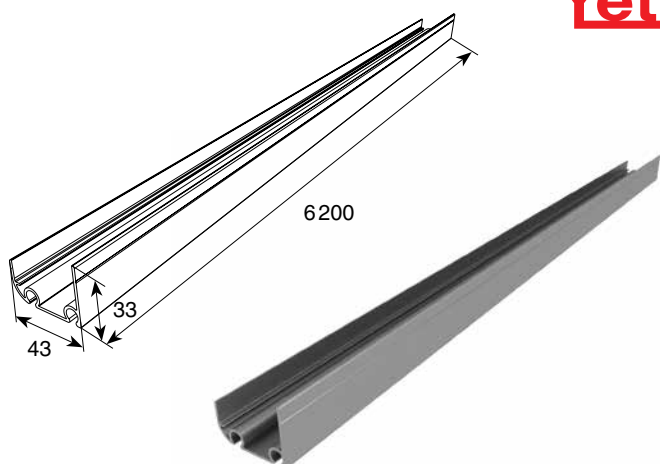
АЛЮМИНИЕВЫЙ ВЕРХНИЙ И НИЖНИЙ ПРОФИЛЬ ОБЛЕГЧЕННЫЙ

▶ Длина, мм	6200	DHSK-20210/M
▶ Масса, кг/п. м	0,461	
▶ Покрытие: порошковая эмаль (металлик)		
▶ Норма поставки, шт.	12	
▶ Единица измерения	п/м	

Устанавливается на верхнюю панель ворот всех типов подъема.
Служит для усиления верхней части полотна ворот и как элемент крепления верхнего уплотнителя (арт. 80028).



Yett

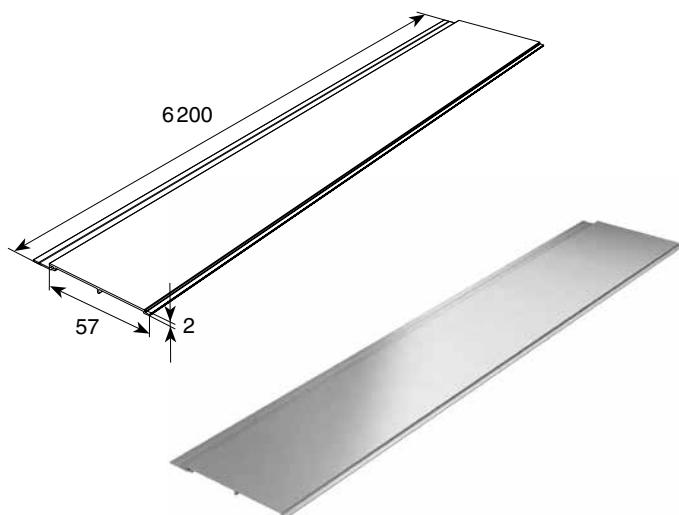


ПРОФИЛЬ АЛЮМИНИЕВЫЙ НИЖНИЙ

▶ Длина, мм	6 200	DHSK-20170/M
▶ Масса, кг/п. м	0,522	
▶ Покрытие: порошковая эмаль (металлик)		
▶ Норма поставки, шт.	1	
▶ Единица измерения	п/м	

Устанавливается на нижнюю панель ворот.
Служит для усиления нижней части полотна ворот и как элемент крепления нижнего уплотнителя.

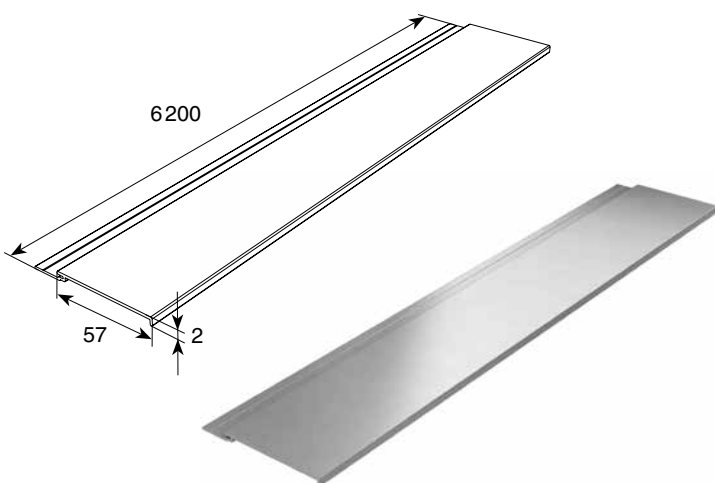
Алюминиевые профили для наружной облицовки



ПРОФИЛЬ АЛЮМИНИЕВЫЙ DHOP-01

▶ Длина, мм	6 200	DHOP-0103/M — «золотой дуб»
▶ Масса, кг/п. м	0,20	DHOP-0104/M — «темный орех»
▶ Покрытие: ламинирование, порошковая эмаль		DHOP-0101/M — белый (RAL 9003)
▶ Норма поставки, шт.	12	DHOP-0102/M — коричневый (RAL 8014)
▶ Единица измерения	п/м	

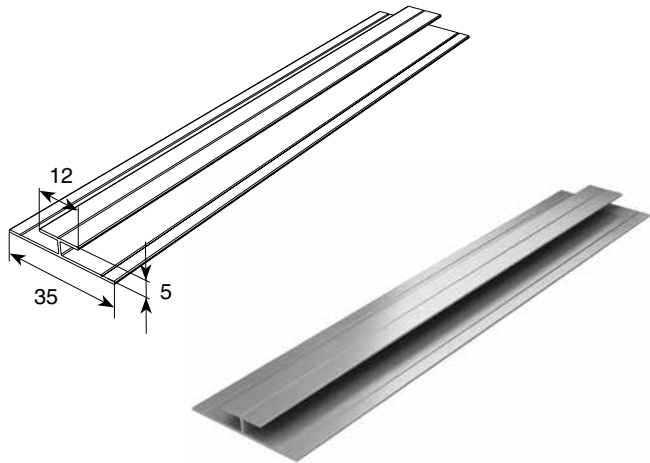
Используется для облицовки полотна ворот серии RSD02 Premium.



ПРОФИЛЬ АЛЮМИНИЕВЫЙ DHOP-02

▶ Длина, мм	6 200	DHOP-0203/M — «золотой дуб»
▶ Масса, кг/п. м	0,15	DHOP-0204/M — «темный орех»
▶ Покрытие: ламинирование, порошковая эмаль		DHOP-0201/M — белый (RAL 9003)
▶ Норма поставки, шт.	12	DHOP-0202/M — коричневый (RAL 8014)
▶ Единица измерения	п/м	

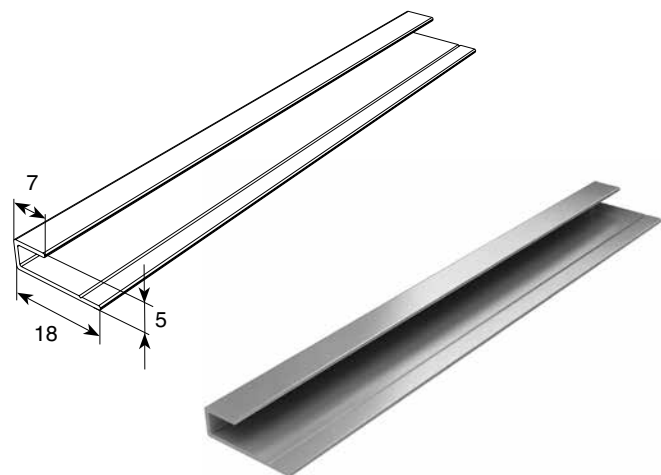
Используется для облицовки полотна ворот серии RSD02 Premium.



ПРОФИЛЬ АЛЮМИНИЕВЫЙ DHOP-03

▶ Длина, мм	6 200	DHOP-0303/M — «золотой дуб»
▶ Масса, кг/п. м	0,11	DHOP-0304/M — «темный орех»
▶ Покрытие: ламинирование, порошковая эмаль		DHOP-0301/M — белый (RAL 9003)
▶ Норма поставки, шт.	12	DHOP-0302/M — коричневый (RAL 8014)
▶ Единица измерения	п/м	

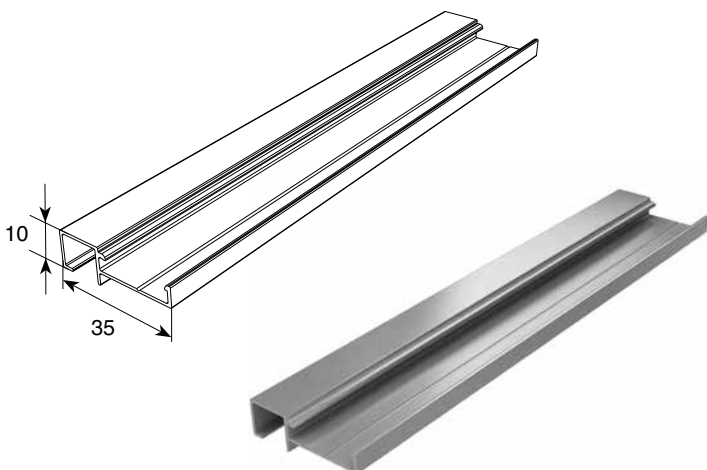
Используется для облицовки полотна ворот RSD02 Premium.



ПРОФИЛЬ АЛЮМИНИЕВЫЙ DHOP-04, L = 6 000 MM

▶ Длина, мм	6 000	DHOP-0403 — «золотой дуб»
▶ Масса, кг/п. м	0,06	DHOP-0404 — «темный орех»
▶ Покрытие: ламинирование, порошковая эмаль		DHOP-0401 — белый (RAL 9003)
▶ Норма поставки, шт.	12	DHOP-0402 — коричневый (RAL 8014)
▶ Единица измерения	п/м	

Используется для облицовки полотна ворот RSD02 Premium.



**ПРОФИЛЬ АЛЮМИНИЕВЫЙ DHOP-08
«НАКЛАДКА ОДИНАРНАЯ 35», L = 6 000 MM**

▶ Длина, мм	6 000	DHOP-0803 — «золотой дуб»
▶ Масса, кг/п. м	0,15	DHOP-0804 — «темный орех»
▶ Покрытие: ламинирование, порошковая эмаль		DHOP-0801 — белый (RAL 9003)
▶ Норма поставки, шт.	12	DHOP-0802 — коричневый (RAL 8014)
▶ Единица измерения	п/м	

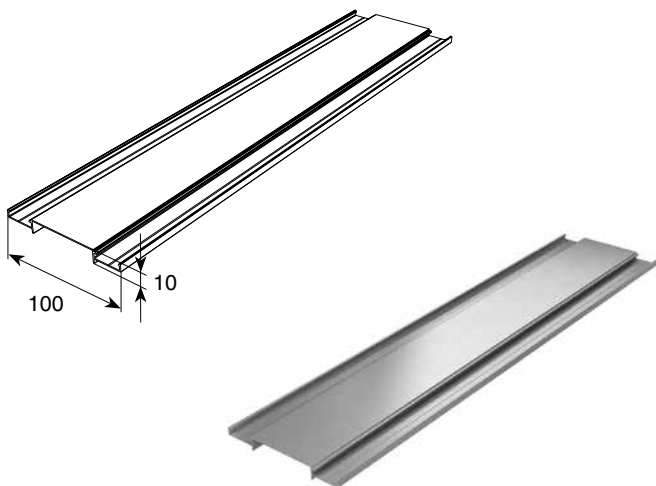
Используется для облицовки полотна ворот RSD02 Premium.



ПРОФИЛЬ АЛЮМИНИЕВЫЙ DHOP-09
«НАКЛАДКА ОДИНАРНАЯ 35», L = 6000 MM

▶ Длина, мм	6 000	DHOP-0903/M — «золотой дуб»
▶ Масса, кг/п. м	0,08	DHOP-0904/M — «темный орех»
▶ Покрытие: ламинирование, порошковая эмаль		DHOP-0901/M — белый (RAL 9003)
▶ Норма поставки, шт.	12	DHOP-0902/M — коричневый (RAL 8014)
▶ Единица измерения	п/м	

Используется для облицовки полотна ворот RSD02 Premium.

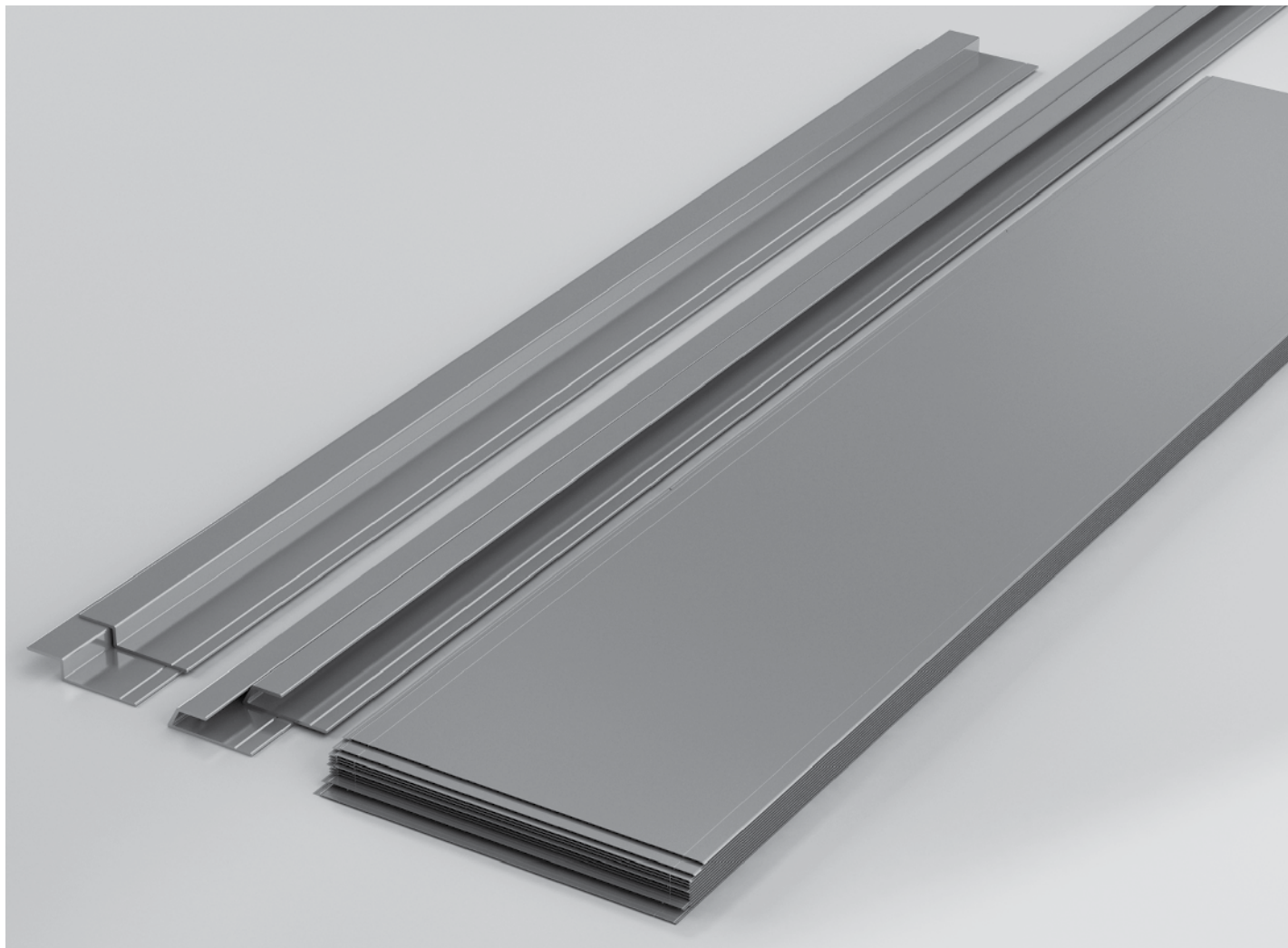


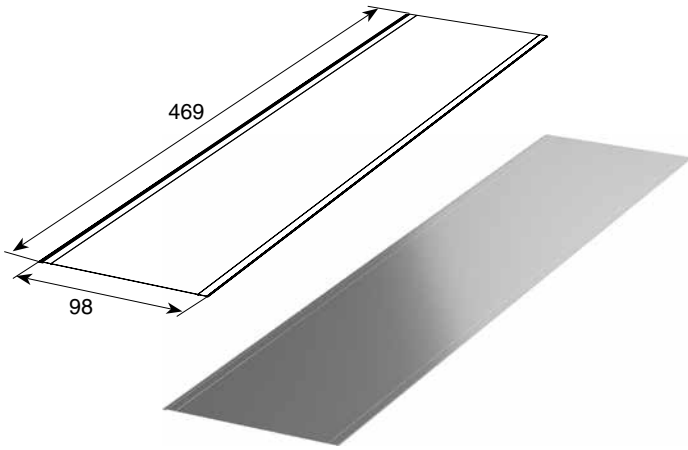
ПРОФИЛЬ АЛЮМИНИЕВЫЙ DHOP-10
«НАКЛАДКА ОДИНАРНАЯ 35», L = 6000 MM

▶ Длина, мм	6 000	DHOP-1003/M — «золотой дуб»
▶ Масса, кг/п. м	0,31	DHOP-1004/M — «темный орех»
▶ Покрытие: ламинирование, порошковая эмаль		DHOP-1001/M — белый (RAL 9003)
▶ Норма поставки, шт.	12	DHOP-1002/M — коричневый (RAL 8014)
▶ Единица измерения	п/м	

Используется для облицовки полотна ворот RSD02 Premium.

КОМПЛЕКТЫ АЛЮМИНИЕВЫХ ПРОФИЛЕЙ ДЛЯ ОБЛИЦОВКИ ПОЛОТНА ВОРОТ НА ОБЪЕКТЕ

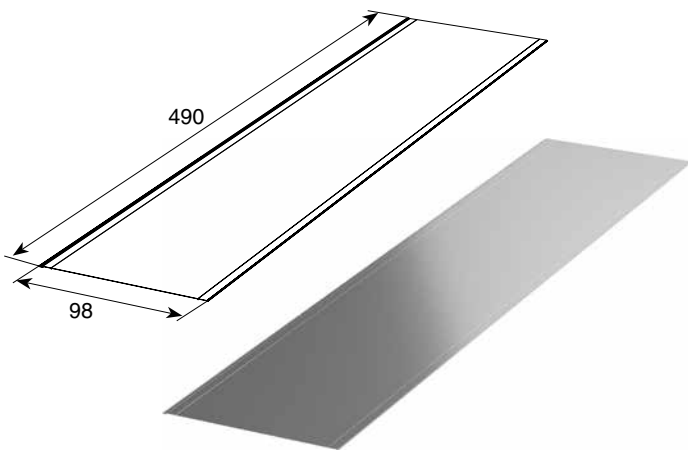




**КОМПЛЕКТ ОБЛИЦОВОЧНЫХ ПРОФИЛЕЙ ДНОР23
ДЛЯ ПАНЕЛИ 475 ММ**

▶ Длина шт., мм	465	475-2301 — белый (RAL 9003)
▶ Кол-во шт./комплект	12	475-2302 — коричневый (RAL 8014)
▶ Масса, кг/комплект	1,314	475-2303 — «золотой дуб»
▶ Покрытие: ламинирование, порошковая эмаль		
▶ Норма поставки	комплект	

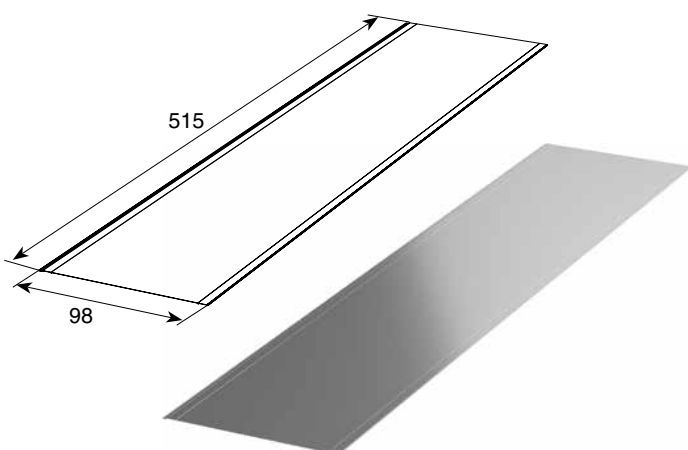
Комплект облицовочных профилей для панели 475 мм. За счет подрезки может быть использован на меньшей высоте панели. Включает в себя заклепки для крепления профиля к панели. Комплект рассчитан на облицовку 1 погонного метра панели. Используется совместно с комплектами боковых профилей (ДНОР-07) и верхним/нижним профилем (ДНОР-24).



**КОМПЛЕКТ ОБЛИЦОВОЧНЫХ ПРОФИЛЕЙ ДНОР23
ДЛЯ ПАНЕЛИ 500 ММ**

▶ Длина шт., мм	490	500-2301 — белый (RAL 9003)
▶ Кол-во шт./комплект	12	500-2302 — коричневый (RAL 8014)
▶ Масса, кг/комплект	1,384	500-2303 — «золотой дуб»
▶ Покрытие: ламинирование, порошковая эмаль		
▶ Норма поставки	комплект	

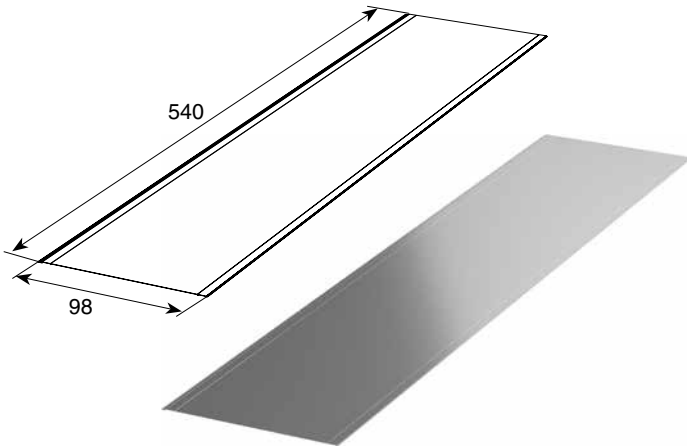
Комплект облицовочных профилей для панели 500 мм. За счет подрезки может быть использован на меньшей высоте панели. Включает в себя заклепки для крепления профиля к панели. Комплект рассчитан на облицовку 1 погонного метра панели. Используется совместно с комплектами боковых профилей (ДНОР-07) и верхним/нижним профилем (ДНОР-24).



**КОМПЛЕКТ ОБЛИЦОВОЧНЫХ ПРОФИЛЕЙ ДНОР23
ДЛЯ ПАНЕЛИ 525 ММ**

▶ Длина шт., мм	515	525-2301 — белый (RAL 9003)
▶ Кол-во шт./комплект	12	525-2302 — коричневый (RAL 8014)
▶ Масса, кг/комплект	1,454	525-2303 — «золотой дуб»
▶ Покрытие: ламинирование, порошковая эмаль		
▶ Норма поставки	комплект	

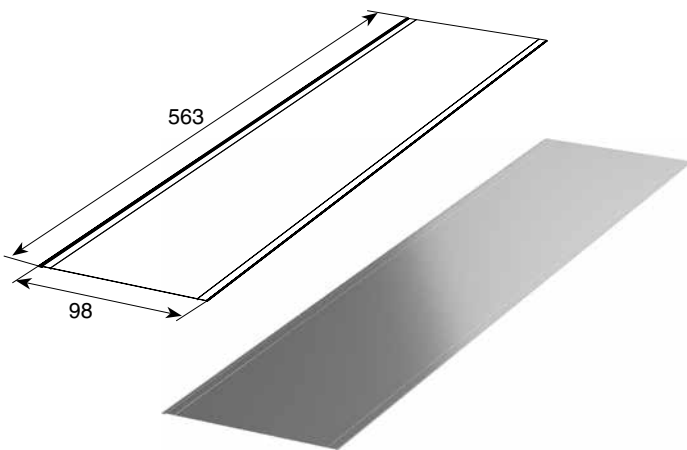
Комплект облицовочных профилей для панели 525 мм. За счет подрезки может быть использован на меньшей высоте панели. Включает в себя заклепки для крепления профиля к панели. Комплект рассчитан на облицовку 1 погонного метра панели. Используется совместно с комплектами боковых профилей (ДНОР-07) и верхним/нижним профилем (ДНОР-24).



**КОМПЛЕКТ ОБЛИЦОВОЧНЫХ ПРОФИЛЕЙ ДНОР23
ДЛЯ ПАНЕЛИ 550 ММ**

▶ Длина шт., мм	540	550-2301 — белый (RAL 9003)
▶ Кол-во шт./комплект	12	550-2302 — коричневый (RAL 8014)
▶ Масса, кг/комплект	1,524	550-2303 — «золотой дуб»
▶ Покрытие: ламинирование, порошковая эмаль		
▶ Норма поставки	комплект	

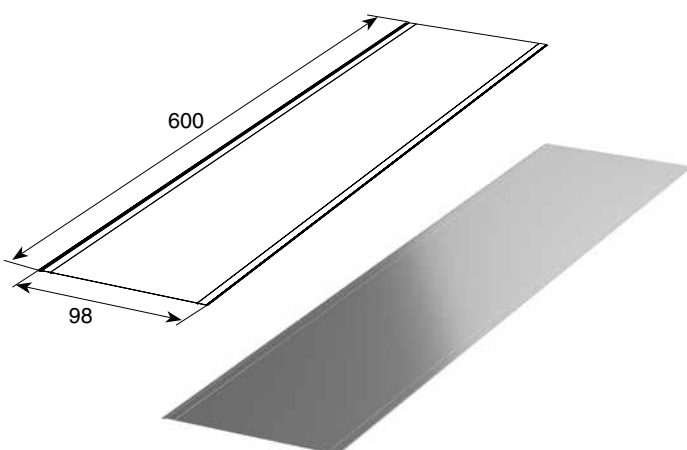
Комплект облицовочных профилей для панели 550 мм. За счет подрезки может быть использован на меньшей высоте панели. Включает в себя заклепки для крепления профиля к панели. Комплект рассчитан на облицовку 1 погонного метра панели. Используется совместно с комплектами боковых профилей (ДНОР-07) и верхним/нижним профилем (ДНОР-24).



**КОМПЛЕКТ ОБЛИЦОВОЧНЫХ ПРОФИЛЕЙ ДНОР23
ДЛЯ ПАНЕЛИ 575 ММ**

▶ Длина шт., мм	565	575-2301 — белый (RAL 9003)
▶ Кол-во шт./комплект	12	575-2302 — коричневый (RAL 8014)
▶ Масса, кг/комплект	1,586	575-2303 — «золотой дуб»
▶ Покрытие: ламинирование, порошковая эмаль		
▶ Норма поставки	комплект	

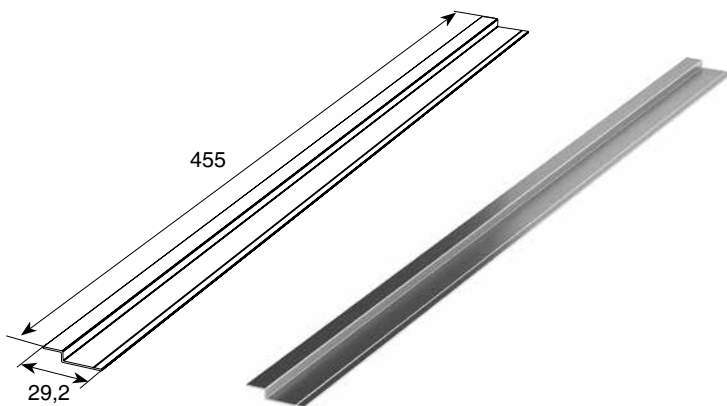
Комплект облицовочных профилей для панели 575 мм. За счет подрезки может быть использован на меньшей высоте панели. Включает в себя заклепки для крепления профиля к панели. Комплект рассчитан на облицовку 1 погонного метра панели. Используется совместно с комплектами боковых профилей (ДНОР-07) и верхним/нижним профилем (ДНОР-24).



**КОМПЛЕКТ ОБЛИЦОВОЧНЫХ ПРОФИЛЕЙ ДНОР23
ДЛЯ ПАНЕЛИ 610 ММ**

▶ Длина шт., мм	600	610-2301 — белый (RAL 9003)
▶ Кол-во шт./комплект	12	610-2302 — коричневый (RAL 8014)
▶ Масса, кг/комплект	1,693	610-2303 — «золотой дуб»
▶ Покрытие: ламинирование, порошковая эмаль		
▶ Норма поставки	комплект	

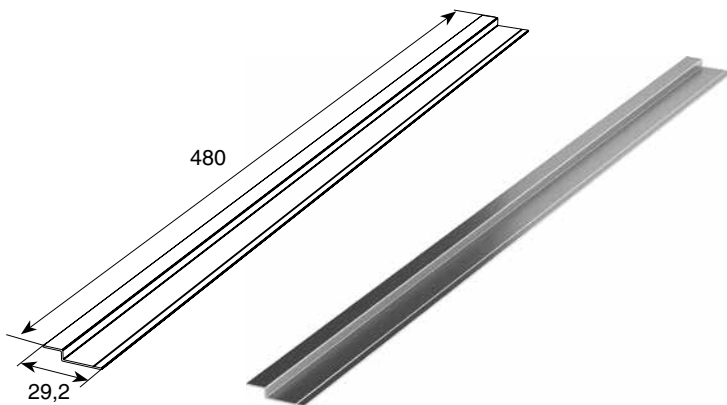
Комплект облицовочных профилей для панели 610 мм. За счет подрезки может быть использован на меньшей высоте панели. Включает в себя заклепки для крепления профиля к панели. Комплект рассчитан на облицовку 1 погонного метра панели. Используется совместно с комплектами боковых профилей (ДНОР-07) и верхним/нижним профилем (ДНОР-24).



**КОМПЛЕКТ БОКОВЫХ ПРОФИЛЕЙ ДНОР07
ДЛЯ ПАНЕЛИ 475 ММ**

▶ Длина шт., мм	455	475-0701 — белый (RAL 9003)
▶ Кол-во шт./комплект	2	475-0702 — коричневый (RAL 8014)
▶ Масса, кг/комплект	0,066	475-0703 — «золотой дуб»
▶ Покрытие: ламинирование, порошковая эмаль		
▶ Норма поставки	комплект	

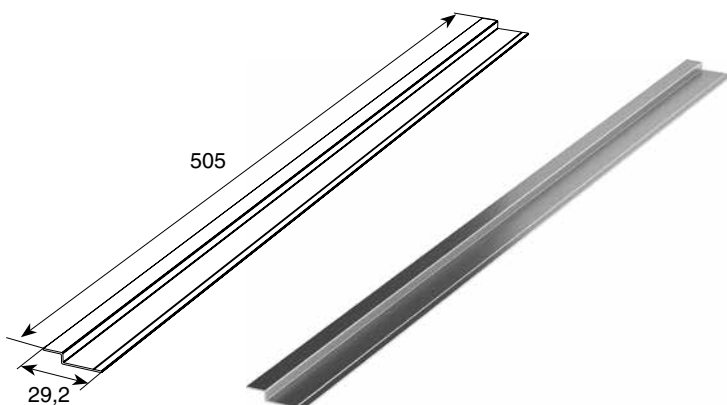
Комплект боковых профилей для панели 475.
Включает в себя два профиля, устанавливающиеся под боковые крышки. За счет подрезки могут использоваться на меньшей высоте панели.



**КОМПЛЕКТ БОКОВЫХ ПРОФИЛЕЙ ДНОР07
ДЛЯ ПАНЕЛИ 500 ММ**

▶ Длина шт., мм	480	500-0701 — белый (RAL 9003)
▶ Кол-во шт./комплект	2	500-0702 — коричневый (RAL 8014)
▶ Масса, кг/комплект	0,07	500-0703 — «золотой дуб»
▶ Покрытие: ламинирование, порошковая эмаль		
▶ Норма поставки	комплект	

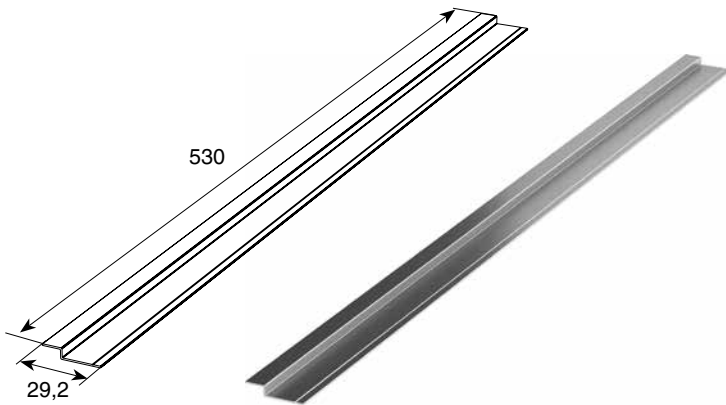
Комплект боковых профилей для панели 500.
Включает в себя два профиля, устанавливающиеся под боковые крышки. За счет подрезки могут использоваться на меньшей высоте панели.



**КОМПЛЕКТ БОКОВЫХ ПРОФИЛЕЙ ДНОР07
ДЛЯ ПАНЕЛИ 525 ММ**

▶ Длина шт., мм	505	525-0701 — белый (RAL 9003)
▶ Кол-во шт./комплект	2	525-0702 — коричневый (RAL 8014)
▶ Масса, кг/комплект	0,074	525-0703 — «золотой дуб»
▶ Покрытие: ламинирование, порошковая эмаль		
▶ Норма поставки	комплект	

Комплект боковых профилей для панели 525.
Включает в себя два профиля, устанавливающиеся под боковые крышки. За счет подрезки могут использоваться на меньшей высоте панели.

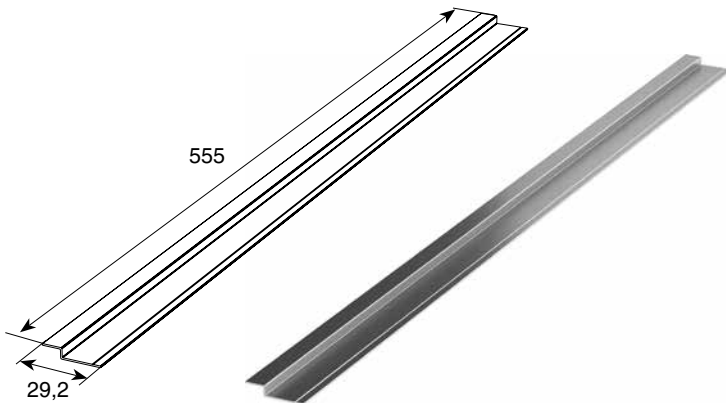


**КОМПЛЕКТ БОКОВЫХ ПРОФИЛЕЙ ДНОР07
ДЛЯ ПАНЕЛИ 550 ММ**

▶ Длина шт., мм	530	550-0701 — белый (RAL 9003)
▶ Кол-во шт./комплект	2	550-0702 — коричневый (RAL 8014)
▶ Масса, кг/комплект	0,077	550-0703 — «золотой дуб»
▶ Покрытие: ламинирование, порошковая эмаль		
▶ Норма поставки	комплект	

Комплект боковых профилей для панели 550.

Включает в себя два профиля, устанавливающиеся под боковые крышки. За счет подрезки могут использоваться на меньшей высоте панели.

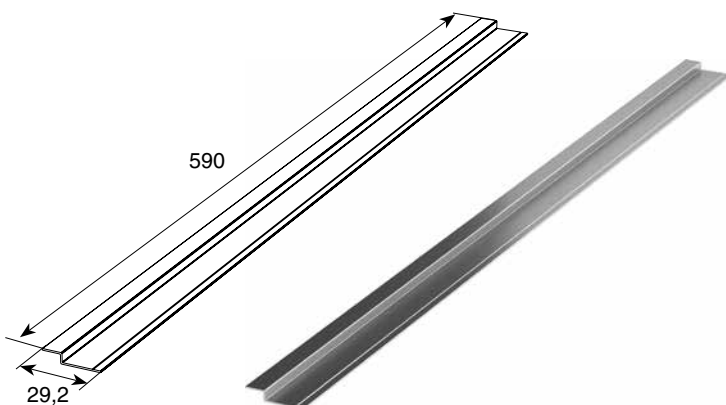


**КОМПЛЕКТ БОКОВЫХ ПРОФИЛЕЙ ДНОР07
ДЛЯ ПАНЕЛИ 575 ММ**

▶ Длина шт., мм	555	575-0701 — белый (RAL 9003)
▶ Кол-во шт./комплект	2	575-0702 — коричневый (RAL 8014)
▶ Масса, кг/комплект	0,082	575-0703 — «золотой дуб»
▶ Покрытие: ламинирование, порошковая эмаль		
▶ Норма поставки	комплект	

Комплект боковых профилей для панели 575.

Включает в себя два профиля, устанавливающиеся под боковые крышки. За счет подрезки могут использоваться на меньшей высоте панели.

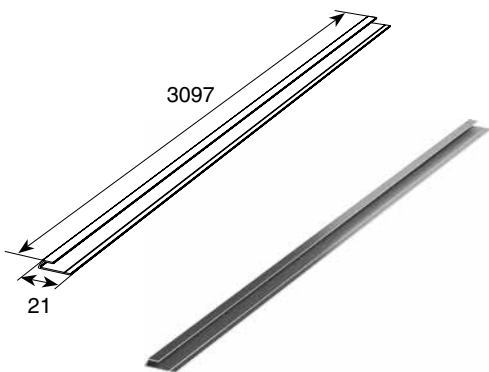


**КОМПЛЕКТ БОКОВЫХ ПРОФИЛЕЙ ДНОР07
ДЛЯ ПАНЕЛИ 610 ММ**

▶ Длина шт., мм	590	610-0701 — белый (RAL 9003)
▶ Кол-во шт./комплект	2	610-0702 — коричневый (RAL 8014)
▶ Масса, кг/комплект	0,086	610-0703 — «золотой дуб»
▶ Покрытие: ламинирование, порошковая эмаль		
▶ Норма поставки	комплект	

Комплект боковых профилей для панели 610.

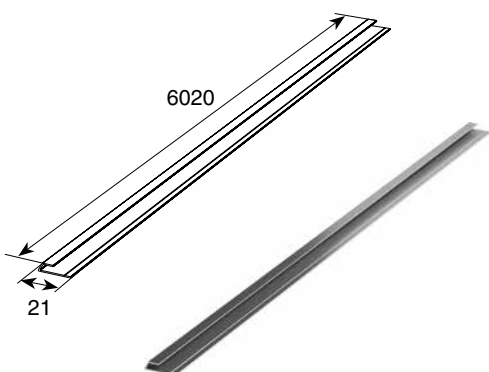
Включает в себя два профиля, устанавливающиеся под боковые крышки. За счет подрезки могут использоваться на меньшей высоте панели.



КОМПЛЕКТ ВЕРХНЕГО/НИЖНЕГО ПРОФИЛЯ

▶ Масса, кг/п. м	0,079	DHOP-24/201K — белый (RAL 9003)
▶ Длина, мм	3 100	DHOP-24/202K — коричневый (RAL 8014)
▶ Покрытие: ламинирование, порошковая эмаль		DHOP-24/203K — «золотой дуб»

Используется как верхний и нижний профили при облицовке полотна ворот. Устанавливается по всей ширине панели. Включает в себя два профиля.



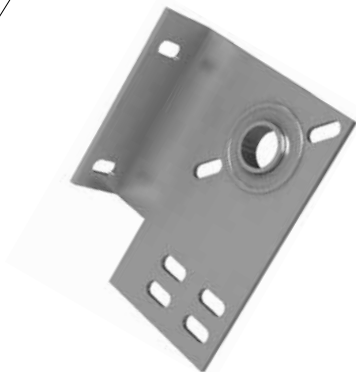
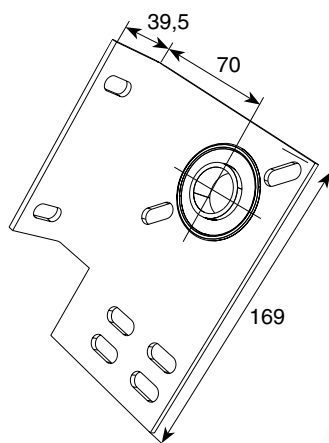
КОМПЛЕКТ ВЕРХНЕГО/НИЖНЕГО ПРОФИЛЯ

▶ Масса, кг/п. м	0,079	DHOP-2401K — белый (RAL 9003)
▶ Длина, мм	6 200	DHOP-2402K — коричневый (RAL 8014)
▶ Покрытие: ламинирование, порошковая эмаль		DHOP-2403K — «золотой дуб»

Используется как верхний и нижний профили при облицовке полотна ворот. Устанавливается по всей ширине панели. Включает в себя два профиля.

КРОНШТЕЙНЫ И ШКИВЫ ДЛЯ УСТАНОВКИ ВАЛОВ С ТОРСИОННЫМИ ПРУЖИНАМИ



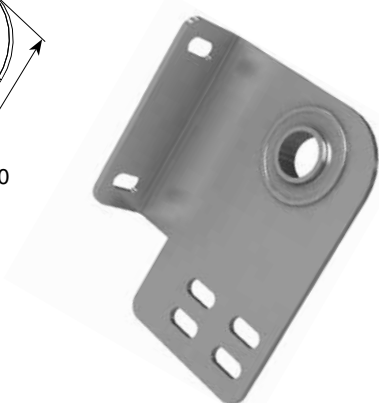
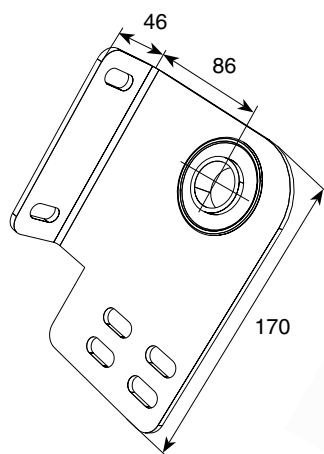


**КОНЦЕВОЙ ОПОРНЫЙ КРОНШТЕЙН 70 ММ
(СО ВСТРОЕННЫМ ПОДШИПНИКОМ)**

▶ Оцинкованный		13014
▶ Толщина, мм	3	
▶ Диаметр вала, мм	25,4	
▶ Расстояние от основания до оси, мм	70	
▶ Масса, кг/пара	1,08	
▶ Норма поставки, пара	20	

Устанавливается на ворота с вертикальным подъемом в случае использования барабана DH11012.

Служит для крепления вала к притолоке и угловой стойке.

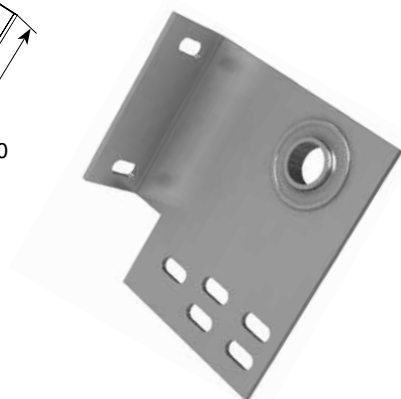
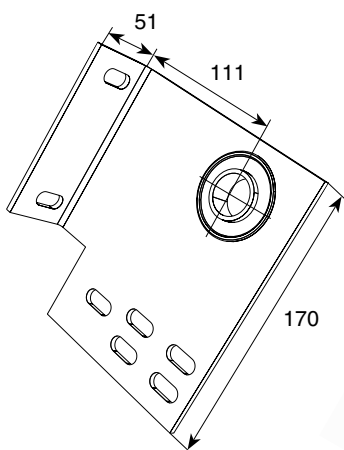


**КОНЦЕВОЙ ОПОРНЫЙ КРОНШТЕЙН 86 ММ
(СО ВСТРОЕННЫМ ПОДШИПНИКОМ)**

▶ Оцинкованный		13001
▶ Толщина, мм	4	
▶ Диаметр вала, мм	25,4	
▶ Расстояние от основания до оси, мм	86	
▶ Масса, кг/пара	1,600	
▶ Норма поставки, пара	20	

Устанавливается на ворота всех типов подъема (кроме вертикального) в случае использования барабанов стандартного подъема (арт. DH11000, арт. DH11011), OMI 18 (арт. 11002), OMI 54HLLD (арт. 11005).

Служит для крепления вала к притолоке и угловой стойке.



**КОНЦЕВОЙ ОПОРНЫЙ КРОНШТЕЙН 111 ММ
(СО ВСТРОЕННЫМ ПОДШИПНИКОМ)**

▶ Оцинкованный		13002
▶ Толщина, мм	4	
▶ Диаметр вала, мм	25,4	
▶ Расстояние от основания до оси, мм	111	
▶ Масса, кг/пара	1,88	
▶ Норма поставки, пара	20	

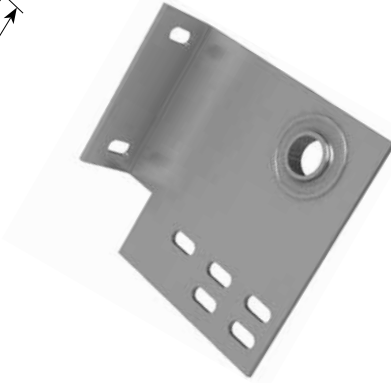
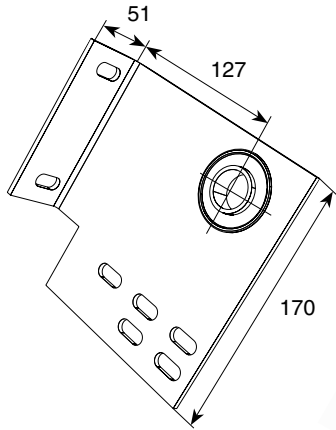
Устанавливается на ворота высокого подъема в случае использования барабана OMI 54HL (арт. 11006).

Служит для крепления вала к притолоке и угловой стойке.

**КОНЦЕВОЙ ОПОРНЫЙ КРОНШТЕЙН 127 ММ
(СО ВСТРОЕННЫМ ПОДШИПНИКОМ)**

▶ Оцинкованный		13003
▶ Толщина, мм	4	
▶ Диаметр вала, мм	25,4	
▶ Расстояние от основания до оси, мм	127	
▶ Масса, кг/пара	2,100	
▶ Норма поставки, пара	20	

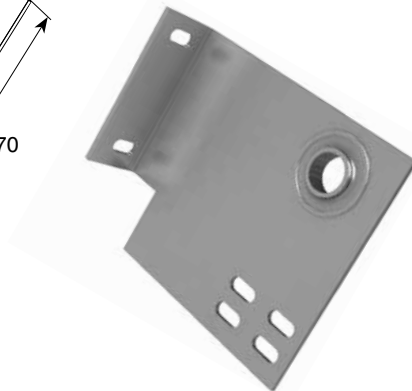
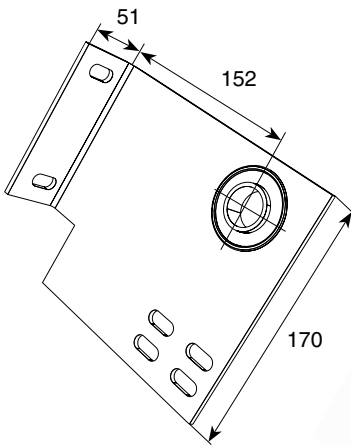
Устанавливается на ворота всех типов подъема в случае использования барабанов OMI 32 (арт. 11003), OMI-120HL (арт. 11007), OMI 11 VL (арт. 11009). Служит для крепления вала к притолоке и угловой стойке.



**КОНЦЕВОЙ ОПОРНЫЙ КРОНШТЕЙН 152 ММ
(СО ВСТРОЕННЫМ ПОДШИПНИКОМ)**

▶ Оцинкованный		13004
▶ Толщина, мм	4	
▶ Диаметр вала, мм	25,4	
▶ Расстояние от основания до оси, мм	152	
▶ Масса, кг/пара	2,360	
▶ Норма поставки, пара	20	

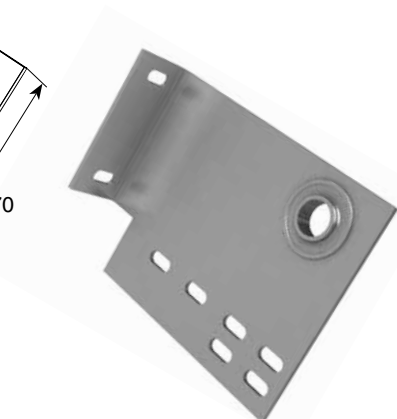
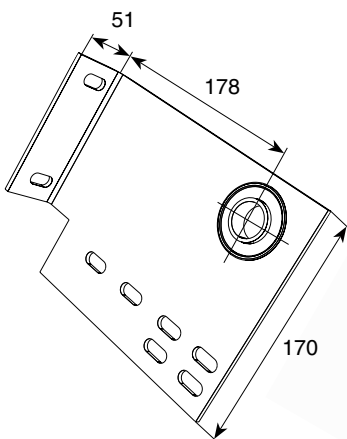
Устанавливается на ворота высокого и вертикального подъема в случае использования барабанов OMI 164 HL (арт. 11008), OMI 18 VL (арт. 11010). Служит для крепления вала к притолоке и угловой стойке.

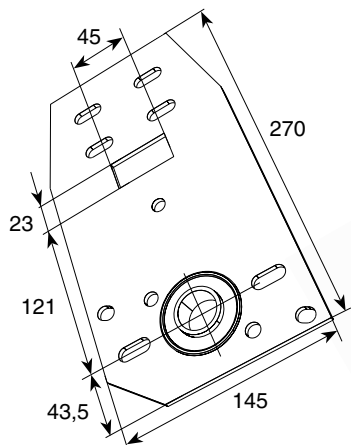


**КОНЦЕВОЙ ОПОРНЫЙ КРОНШТЕЙН 178 ММ
(СО ВСТРОЕННЫМ ПОДШИПНИКОМ)**

▶ Оцинкованный		13005
▶ Толщина, мм	4	
▶ Диаметр вала, мм	25,4	
▶ Расстояние от основания до оси, мм	152	
▶ Масса, кг/пара	2,560	
▶ Норма поставки, пара	15	

Устанавливается на ворота с вертикальным подъемом в случае использования барабана арт. 11012. Служит для крепления вала к притолоке и угловой стойке.





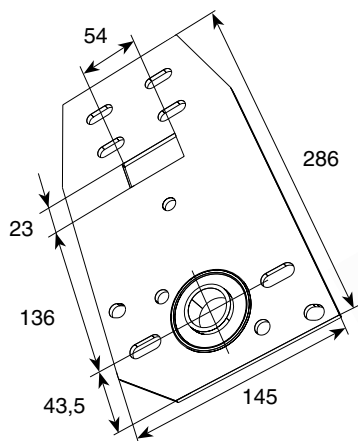
**КОНЦЕВОЙ ОПОРНЫЙ КРОНШТЕЙН 111 ММ
(СО ВСТРОЕННЫМ ПОДШИПНИКОМ)**

- ▶ Оцинкованный
- ▶ Толщина, мм 4
- ▶ Диаметр вала, мм 25,4
- ▶ Масса, кг/пара 2,24
- ▶ Норма поставки, пара 20

13009

Устанавливается на ворота низкого подъема с задним барабаном М 102, Н 2250 (арт. ДН11000) или М 102, Н 3250 (арт. ДН11011).

Служит для крепления вала и С-образного профиля к двойным направляющим и крепления окончания пружины.



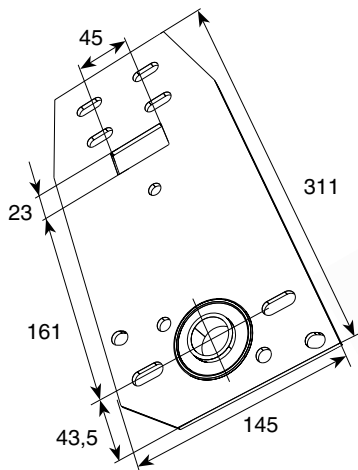
**КОНЦЕВОЙ ОПОРНЫЙ КРОНШТЕЙН 127 ММ
(СО ВСТРОЕННЫМ ПОДШИПНИКОМ)**

- ▶ Оцинкованный
- ▶ Толщина, мм 4
- ▶ Диаметр вала, мм 25,4
- ▶ Масса, кг/пара 2,400
- ▶ Норма поставки, пара 20

13007

Устанавливается на ворота низкого подъема с задним барабаном ОМІ 18 (арт. 11002).

Служит для крепления вала и С-образного профиля к двойным направляющим и крепления окончания пружины.



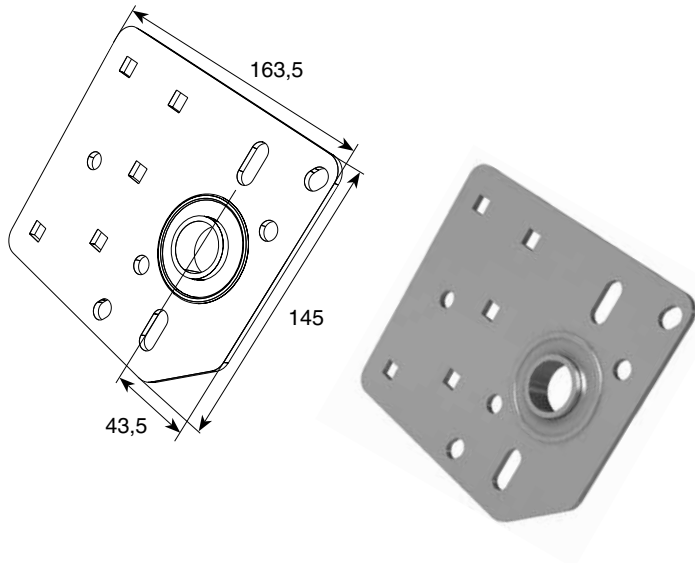
**КОНЦЕВОЙ ОПОРНЫЙ КРОНШТЕЙН 152 ММ
(СО ВСТРОЕННЫМ ПОДШИПНИКОМ)**

- ▶ Оцинкованный
- ▶ Толщина, мм 4
- ▶ Диаметр вала, мм 25,4
- ▶ Масса, кг/пара 2,600
- ▶ Норма поставки, пара 20

13008

Устанавливается на ворота низкого подъема с задним барабаном ОМІ 32 (арт. 11003).

Служит для крепления вала и С-образного профиля к двойным направляющим и крепления окончания пружины.

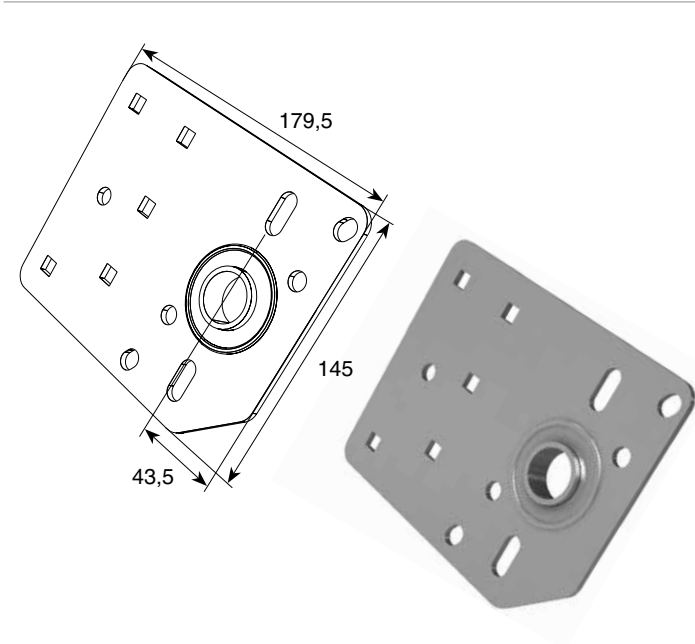


**КРОНШТЕЙН КРЕПЛЕНИЯ ВАЛА, L = 163,5
(ДЛЯ БАРАБАНА СЗАДИ)**

▶ Оцинкованный		13017
▶ Толщина, мм	4	
▶ Диаметр вала, мм	25,4	
▶ Масса, кг/пара	1,740	
▶ Норма поставки, пара	20	

Устанавливается на ворота низкого подъема с задним барабаном ДН11000 и ДН11011.

Служит для крепления вала и С-образного профиля к двойным направляющим и крепления окончания пружины.

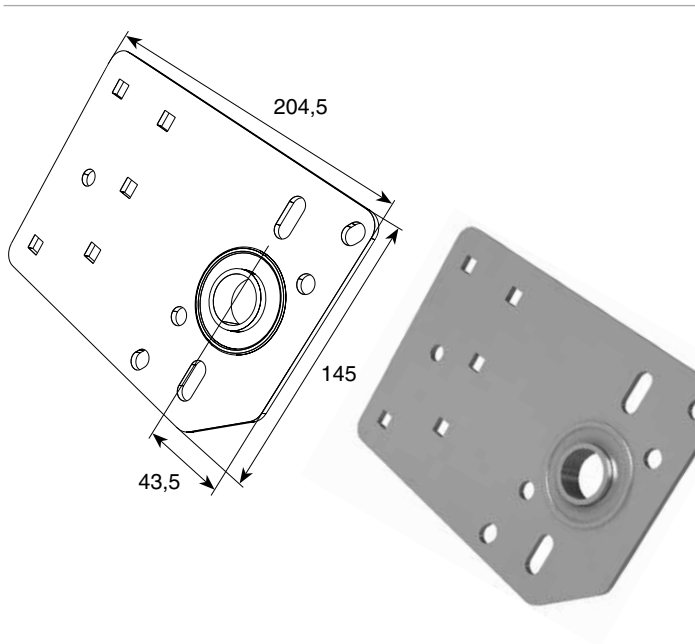


**КРОНШТЕЙН КРЕПЛЕНИЯ ВАЛА, L = 179,5
(ДЛЯ БАРАБАНА СЗАДИ)**

▶ Оцинкованный		13018
▶ Толщина, мм	4	
▶ Диаметр вала, мм	25,4	
▶ Масса, кг/пара	1,400	
▶ Норма поставки, пара	20	

Устанавливается на ворота низкого подъема с задним барабаном ДН11002.

Служит для крепления вала и С-образного профиля к двойным направляющим и крепления окончания пружины.

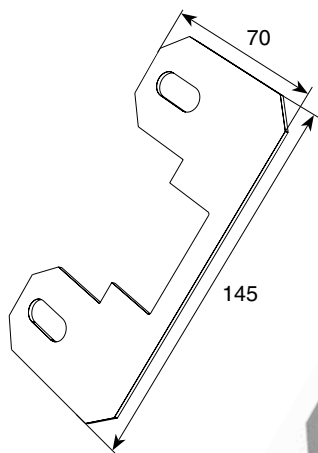


**КРОНШТЕЙН КРЕПЛЕНИЯ ВАЛА, L = 204,5
(ДЛЯ БАРАБАНА СЗАДИ)**

▶ Оцинкованный		13019
▶ Толщина, мм	4	
▶ Диаметр вала, мм	25,4	
▶ Масса, кг/пара	1,600	
▶ Норма поставки, пара	20	

Устанавливается на ворота низкого подъема с задним барабаном ДН11003.

Служит для крепления вала и С-образного профиля к двойным направляющим и крепления окончания пружины.

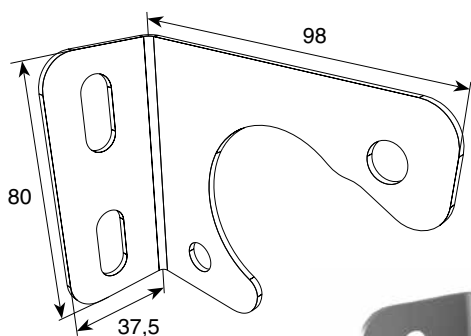


КРОНШТЕЙН КРЕПЛЕНИЯ С-ОБРАЗНОГО ПРОФИЛЯ

▶ Оцинкованный		13021
▶ Толщина, мм	2	
▶ Масса, кг/шт.	0,094	
▶ Норма поставки, шт.	200	

Устанавливается на ворота низкого подъема с задним барабаном вместе с кронштейном крепления вала для барабана сзади.

Служит крепежным элементом для крепления кронштейна к С-образному профилю.



Yett

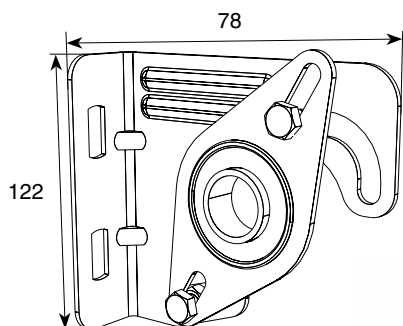


**ВНУТРЕННИЙ ОПОРНЫЙ КРОНШТЕЙН
ДЛЯ ПРИТОЛОКИ 135 ММ**

▶ Оцинкованный		Y103
▶ Толщина, мм	2	
▶ Масса, кг/шт.	0,100	
▶ Норма поставки, шт.	100	

Устанавливается на ворота Yett 02.

Служит для крепления центральной части вала к притолоке. Исключает провисание вала.

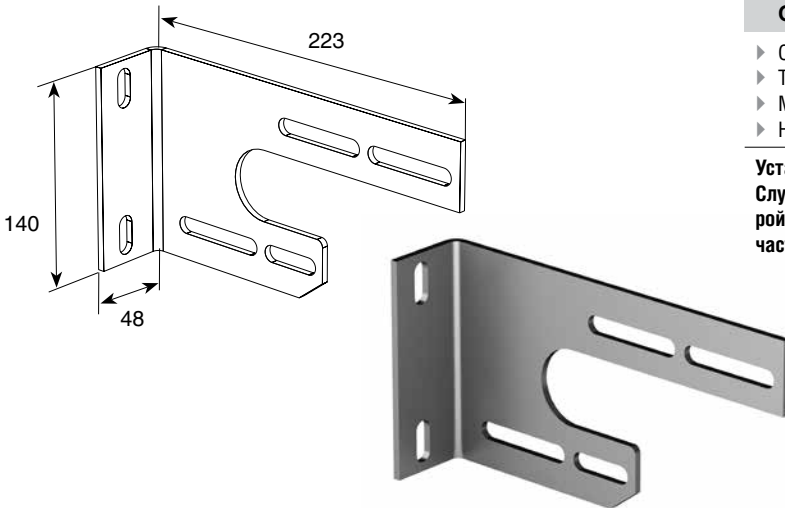


**УНИВЕРСАЛЬНЫЙ ВНУТРЕННИЙ ОПОРНЫЙ КРОНШТЕЙН
В СБОРЕ (70–86 ММ)**

▶ Оцинкованный		DH24630
▶ Толщина, мм	2,5	
▶ Масса, кг/шт.	0,440	
▶ Норма поставки, шт.	30	

Служит для поддержки вала.

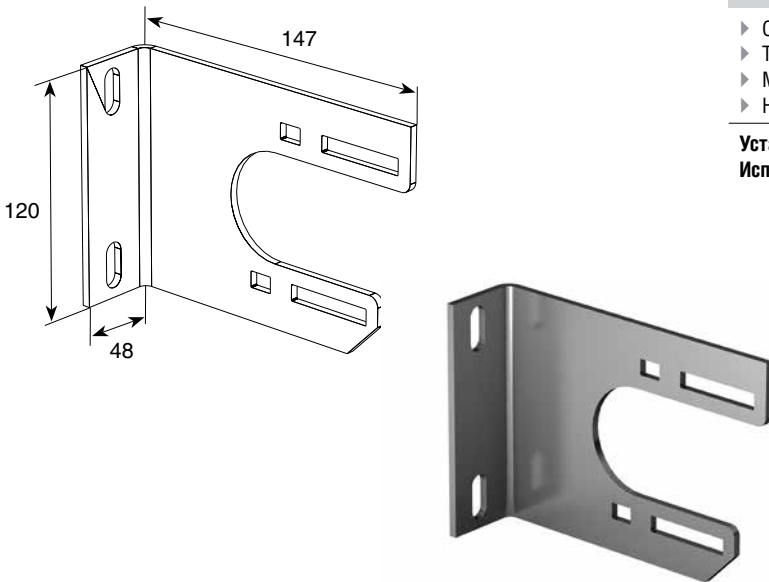
Позволяет регулировать положение вала до 20 мм.



**УНИВЕРСАЛЬНЫЙ ВНУТРЕННИЙ
ОПОРНЫЙ КРОНШТЕЙН**

▶ Оцинкованный		13025
▶ Толщина, мм	4	
▶ Масса, кг/шт.	0,590	
▶ Норма поставки, шт.	30	

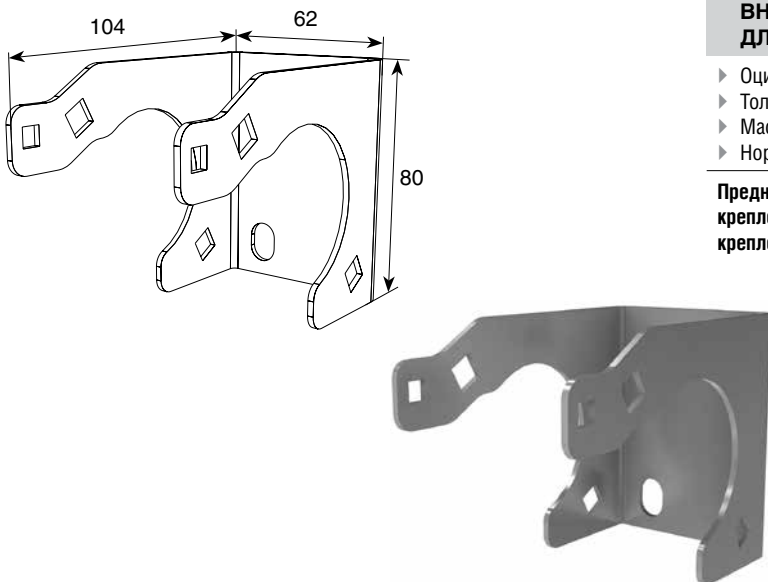
Устанавливается на ворота всех типов подъема.
Служит для крепления окончания пружин DH1001, DH12003, DH12002, устройства защиты от обрыва пружины и как элемент крепления центральной части вала к притолоке с использованием подшипника (арт. DH-OKT74).



ВНУТРЕННИЙ ОПОРНЫЙ КРОНШТЕЙН (86/111/127 ММ)

▶ Оцинкованный		DH-PL03
▶ Толщина, мм	4	
▶ Масса, кг/шт.	0,51	
▶ Норма поставки, шт.	30	

Устанавливается на ворота всех типов подъема.
Используется при расстоянии до оси вала 86, 111, 127 мм.



**ВНУТРЕННИЙ ОПОРНЫЙ КРОНШТЕЙН (50 ММ)
ДЛЯ ПРИТОЛОКИ 160 ММ**

▶ Оцинкованный		DH-PL02
▶ Толщина, мм	2	
▶ Масса, кг/шт.	0,180	
▶ Норма поставки, шт.	50	

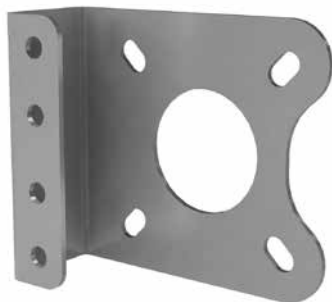
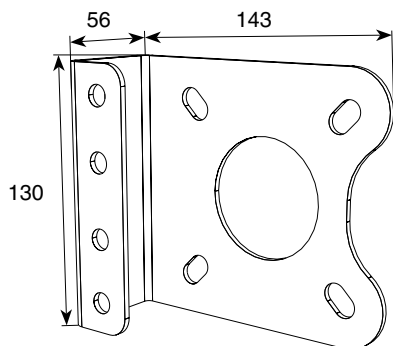
Предназначен для установки на ворота с низким подъемом, служит для крепления вала к притолоке, исключает провисание вала, а также служит креплением направляющей привода SE-500.

**КРОНШТЕЙН УНИВЕРСАЛЬНЫЙ
ДЛЯ КРЕПЛЕНИЯ ВАЛЬНОГО ПРИВОДА**

▶ Оцинкованный	
▶ Толщина, мм	4
▶ Масса, кг/шт.	0,560
▶ Норма поставки, шт.	30

DHK-05

Служит для крепления вального привода к П-образному кронштейну. Используется со всеми видами П-образных кронштейнов.

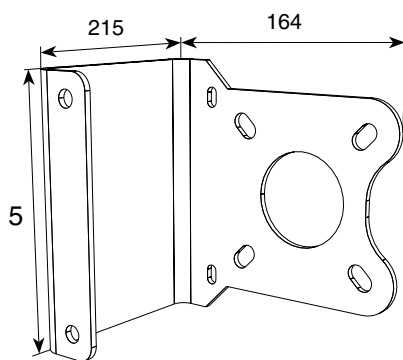


**КРОНШТЕЙН КРЕПЛЕНИЯ ВАЛЬНОГО ПРИВОДА
ПЕРЕХОДНОЙ 1"-1,25"**

▶ Оцинкованный	
▶ Толщина, мм	4
▶ Масса, кг/шт.	1,275
▶ Норма поставки, шт.	10

DHK-06

Служит для крепления вального привода к П-образному кронштейну.

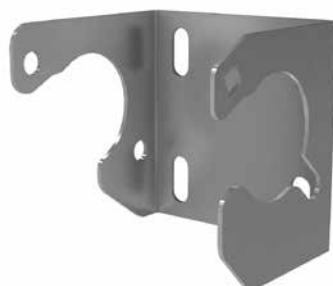
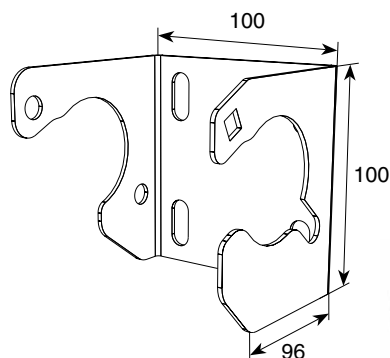


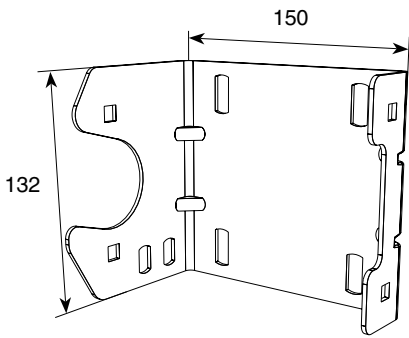
КРОНШТЕЙН КОНЦЕВОЙ П-ОБРАЗНЫЙ (50 ММ)

▶ Оцинкованный	
▶ Толщина, мм	2
▶ Масса, кг/пара	0,580
▶ Норма поставки, пара	50

DH-PL01

Предназначен для установки на ворота с низким и стандартным подъемами при использовании барабана 11020.



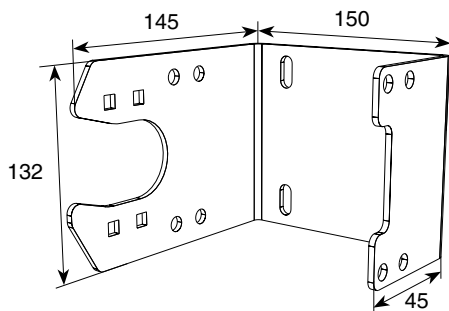
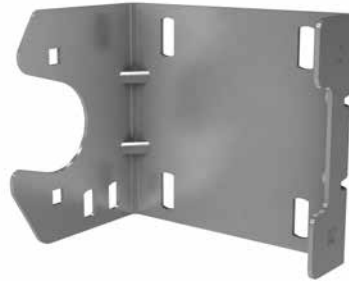


КОНЦЕВОЙ ОПОРНЫЙ КРОНШТЕЙН П-ОБРАЗНЫЙ (70 ММ) ОБЛЕГЧЕННЫЙ

▶ Оцинкованный		DH-OKT70
▶ Толщина, мм	2,5	
▶ Масса кг/пара	1,260	
▶ Норма поставки, пара	30	

Предназначен для установки на ворота низкого подъема с пружинами внутренних диаметров 50 и 67 мм с притолокой 220 мм.

Служит для крепления вала к притолоке, имеет посадочные места для соединения с устройством безопасности от разрыва пружины 25449KL-BK и 25449KR-BK.



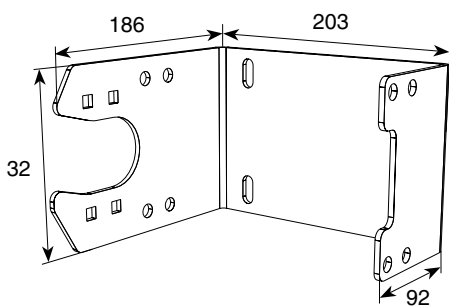
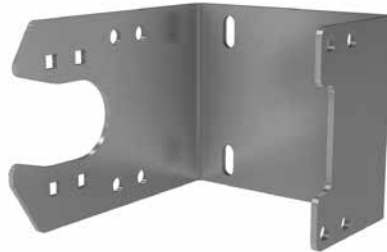
КРОНШТЕЙН КОНЦЕВОЙ ОПОРНЫЙ П-ОБРАЗНЫЙ (86–111 ММ)

▶ Оцинкованный		DH-OKT73
▶ Толщина, мм	4	
▶ Масса, кг/пара	2,220	
▶ Норма поставки, пара	20	

Предназначен для установки на ворота всех типов подъема, в случае использования барабанов (арт. DH11000, DH11011), OMI 18 (арт. 11002), OMI 54HLLD (арт. 11005), OMI 54HL (арт. 11006).

Используется совместно с DH-OKT 74.

Служит для крепления вала к притолоке, имеет посадочные места для соединения с устройством безопасности от разрыва пружины 25550-2LK и 25550-2RK.



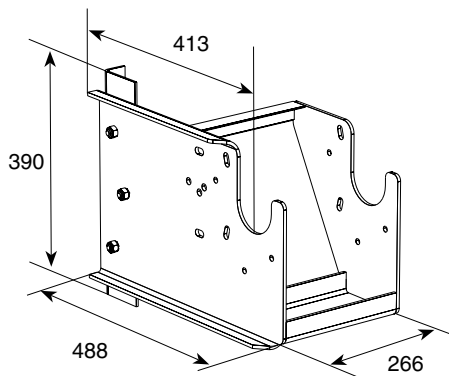
КРОНШТЕЙН КОНЦЕВОЙ ОПОРНЫЙ П-ОБРАЗНЫЙ (127–152 ММ)

▶ Оцинкованный		DH-OKT72
▶ Толщина, мм	4	
▶ Масса, кг/пара	3,300	
▶ Норма поставки, пара	10	

Предназначен для установки на ворота всех типов подъема, в случае использования барабанов OMI32 (арт. 11003) OMI 120HL (арт. 11007), OMI 11VL (арт. 11009), OMI 164HL (арт. 11008), OMI18VL (арт. 11010).

Служит для крепления вала к притолоке, имеет посадочные места для соединения с устройством безопасности от разрыва пружины 25550-2LK и 25550-2RK.



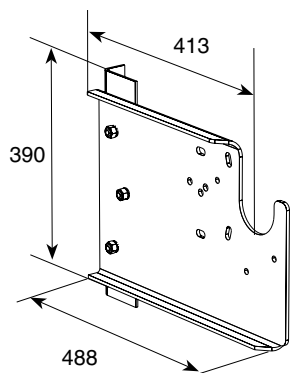


КРОНШТЕЙН ВЫНОСНОЙ УНИВЕРСАЛЬНЫЙ

- ▶ Покрытие: порошковая эмаль
- ▶ Расстояние от основания до оси, мм 413
- ▶ Толщина, мм 6
- ▶ Масса, кг/пара 27,6
- ▶ Норма поставки, компл. 1

DH-OKT83S

Устанавливается на ворота высокого, высокого наклонного и вертикального подъемов для выносного монтажа октагональных валов, а также валов 1" и 1,25".

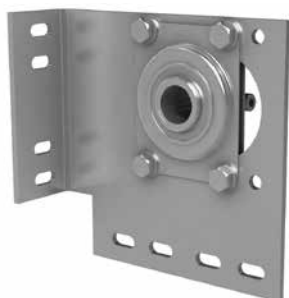
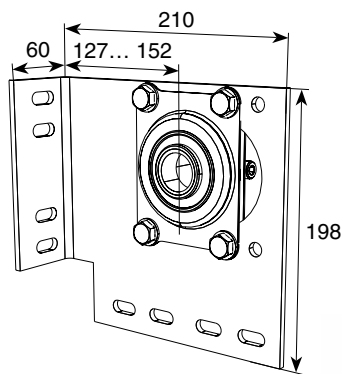


ДОПОЛНИТЕЛЬНЫЙ КРОНШТЕЙН ВЫНОСНОЙ ДЛЯ ВЕРТИКАЛЬНОГО ПОДЪЕМА ВАЛ СНИЗУ

- ▶ Покрытие: порошковая эмаль
- ▶ Расстояние от основания до оси, мм 413
- ▶ Толщина, мм 6
- ▶ Масса, кг/пара 18
- ▶ Норма поставки, компл. 1

DH-OKT83N

Дополнительный выносной кронштейн для двухвальной системы. Устанавливается на ворота с вертикальным типом подъема вал снизу. Служит для крепления октагонального вала к притолоке.



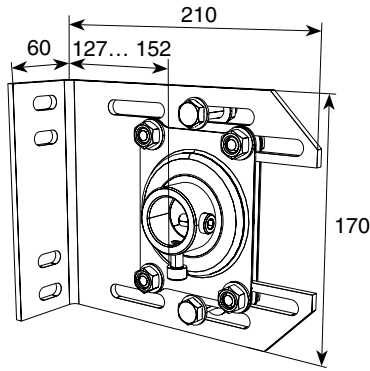
КРОНШТЕЙН КОНЦЕВОЙ ДЛЯ ВАЛА Ø1,25"

- ▶ Оцинкованный
- ▶ Толщина, мм 5
- ▶ Диаметр вала, мм 31,75
- ▶ Масса, кг/пара 5,300
- ▶ Норма поставки, пара 10

13011

Устанавливается на тяжелые ворота (вес свыше 500 кг) всех типов подъема (кроме низкого, при использовании барабанов OMI 32 (арт. 11003), OMI 120 HL (арт. 11007), OMI 164HL (арт. 11008), OMI 11VL (арт. 11009), OMI 18VL (арт. 11010)).

Служит для крепления вала 1,25" (арт. 25076) к притолоке и угловой стойке.

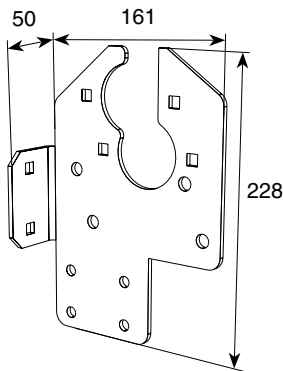


**КРОНШТЕЙН ВНУТРЕННИЙ УНИВЕРСАЛЬНЫЙ
ДЛЯ ВАЛА Ø1,25"**

▶ Оцинкованный		13012
▶ Толщина, мм	5	
▶ Диаметр вала, мм	31,75	
▶ Масса, кг/шт.	2,450	
▶ Норма поставки, шт.	10	

Устанавливается на тяжелые ворота (вес свыше 500 кг) всех типов подъема (кроме низкого, при использовании барабанов OMI 32 (арт. 11003), OMI 120 HL (арт. 11007), OMI 164HL (арт. 11008), OMI 11VL (арт. 11009), OMI 18VL (арт. 11010)).

Служит для крепления центральной части вала 1,25" (арт. 25076) к притолоке.

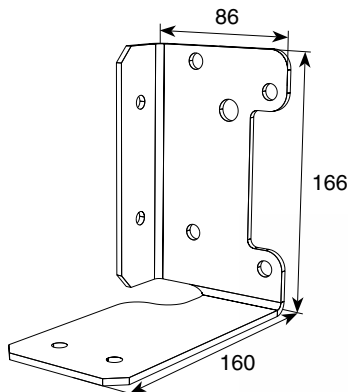


**КРОНШТЕЙН КОНЦЕВОЙ ОПОРНЫЙ П-ОБРАЗНЫЙ
ДЛЯ БАРАБАНА СЗАДИ 78–123 ММ**

▶ Оцинкованный		DH-OKT80
▶ Толщина, мм	4	
▶ Масса, кг/пара	1,650	
▶ Норма поставки, пара	30	

Устанавливается на ворота низкого и стандартного подъемов с задним барабаном OMI 18 (арт. 11002), OMI32 (арт. 11003), стандартного подъема с барабанами M 102, H 2250 (арт. DH11000) или M 102 H (арт. DH11011). Используется совместно с кронштейном универсальным внутренним в сборе DH24630.

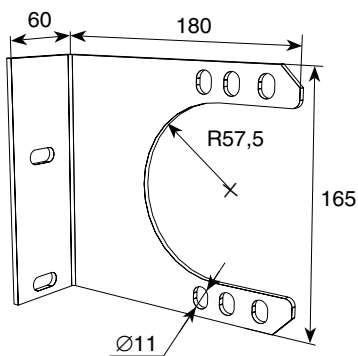
Служит для крепления вала и С-образного профиля к двойным направляющим и крепления окончания пружины.



**КРОНШТЕЙН КРЕПЛЕНИЯ УСТРОЙСТВА БЕЗОПАСНОСТИ
ОТ РАЗРЫВА ПРУЖИНЫ (ДЛЯ БАРАБАНА СЗАДИ)**

▶ Оцинкованный		DH-OKT 81 L DH-OKT 81 R
▶ Толщина, мм	4	
▶ Масса, кг/шт.	0,853	
▶ Норма поставки, шт.	20	

Служит для крепления устройства безопасности от разрыва пружины. Используется в случае установки П-образного кронштейна для барабана сзади (арт. DH-OKT80).

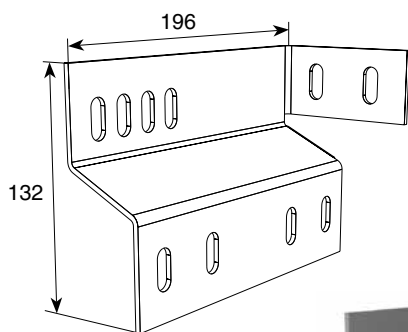


КРОНШТЕЙН ДЛЯ СДВОЕННЫХ ПРУЖИН

▶ Оцинкованный		DH13033
▶ Толщина, мм	4	
▶ Масса, кг/шт.	0,715	
▶ Норма поставки, шт.	20	

Устанавливается на ворота высокого и вертикального подъемов в случае использования сдвоенных пружин.

Служит для крепления окончания пружины и как элемент крепления вала к притолоке.



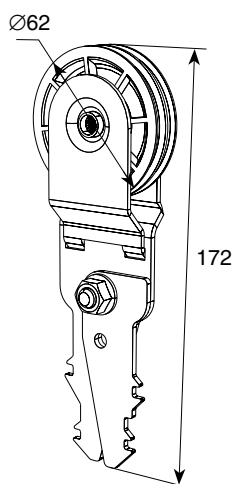
**ПЛАСТИНА СОЕДИНИТЕЛЬНАЯ
КОНЦЕВОГО КРОНШТЕЙНА С УГЛОВОЙ СТОЙКОЙ**

▶ Оцинкованная		DH24623
▶ Толщина, мм	3	
▶ Масса, кг/пара	1,600	
▶ Норма поставки, пара	30	

Устанавливается на ворота высокого и вертикального подъемов.

Соединяет концевой кронштейн, угловую стойку и притолоку.

Служит для выноса барабанов за пределы угловой стойки с целью предотвращения касания троса полотна ворот.



ОКОНЧАНИЕ ПРУЖИНЫ РАСТЯЖЕНИЯ ВЕРХНЕЕ

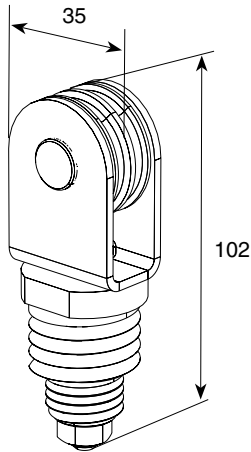
▶ Оцинкованное		DHz15001
▶ Толщина, мм	2,5	
▶ Диаметр шкива, мм	62	
▶ Масса, кг/шт.	0,380	
▶ Норма поставки, шт.	50	

Устанавливается на секционные ворота RSD01.

Устанавливается в верхнюю часть пружины растяжения.

Служит для соединения сдвоенных пружин с тросами.





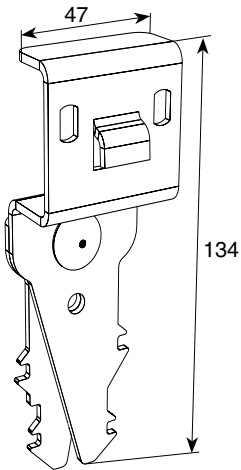
Yett



ОКОНЧАНИЕ ПРУЖИНЫ РАСТЯЖЕНИЯ ВЕРХНЕЕ

▶ Оцинкованное		Y013
▶ Толщина, мм	2,5	
▶ Диаметр шкива, мм	35	
▶ Масса, кг/шт.	0,23	
▶ Норма поставки, шт.	50	

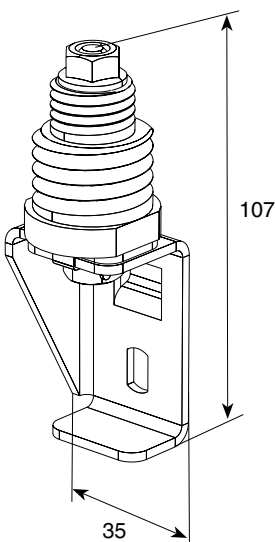
Устанавливается на секционные ворота Yett 01.
Устанавливается в верхнюю часть пружины растяжения.
Служит для соединения сдвоенных пружин с тросами.



ОКОНЧАНИЕ ПРУЖИНЫ РАСТЯЖЕНИЯ НИЖНЕЕ

▶ Оцинкованное		DHz15002
▶ Толщина, мм	2,5	
▶ Масса, кг/шт.	0,180	
▶ Норма поставки, шт.	50	

Устанавливается на секционные ворота RSD01.
Устанавливается в нижнюю часть пружины растяжения.
Служит для регулировки, а также соединения сдвоенных пружин с натяжителем.



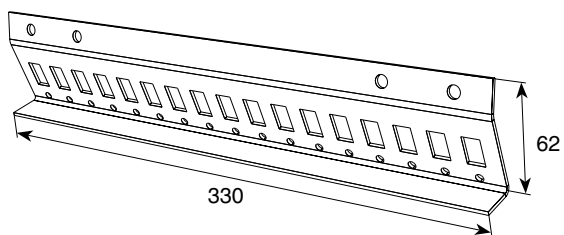
Yett



ОКОНЧАНИЕ ПРУЖИНЫ РАСТЯЖЕНИЯ НИЖНЕЕ

▶ Оцинкованное		Y023
▶ Толщина, мм	2,5	
▶ Масса, кг/шт.	0,18	
▶ Норма поставки, шт.	50	

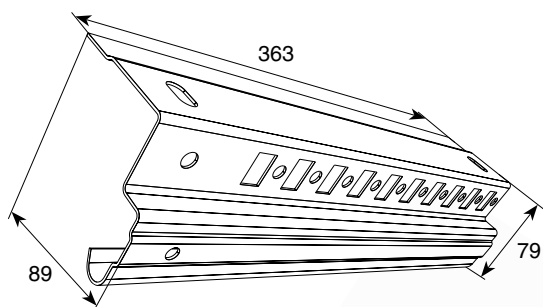
Устанавливается на секционные ворота Yett 01.
Устанавливается в нижнюю часть пружины растяжения.
Служит для регулировки, а также соединения сдвоенных пружин с натяжителем.



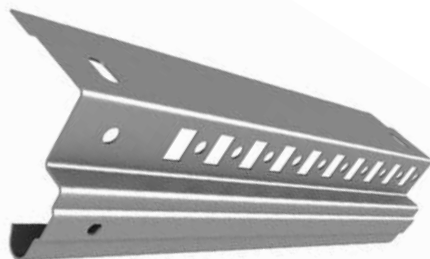
НАТЯЖИТЕЛЬ

▶ Оцинкованный		SPVE02
▶ Толщина, мм	2	
▶ Масса, кг/шт.	0,382	
▶ Норма поставки, шт.	80	

Служит для регулирования натяжения пружинного механизма.
Устанавливается на секционные ворота RSD01.
Устанавливается на угловую стойку.



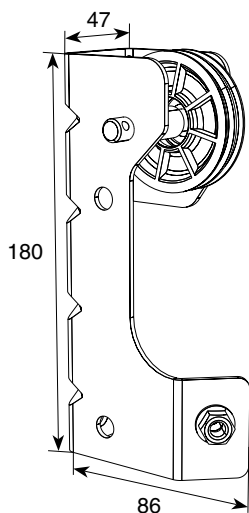
Yett



НАТЯЖИТЕЛЬ ДЛЯ ВОРОТ С ЕДИНЫМИ НАПРАВЛЯЮЩИМИ

▶ Оцинкованный		Y126
▶ Толщина, мм	1,4	
▶ Масса, кг/пара	1,356	
▶ Норма поставки, пара	30	

Устанавливается на ворота Yett 01.
Служит для регулирования натяжения пружинного механизма.



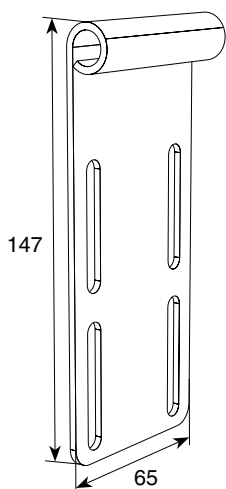
КРОНШТЕЙН КРЕПЛЕНИЯ ДВОЙНОГО ШКИВА

▶ Оцинкованный		SPVE03
▶ Толщина, мм	2,5	
▶ Масса, кг/пара	1,260	
▶ Норма поставки, пара	20	

Служит для передачи силы натяжения пружин на полотно ворот.
Устанавливается на угловую стойку.

ПЕТЛИ И КРОНШТЕЙНЫ ДЛЯ СБОРКИ ПОЛОТНА ВОРОТ

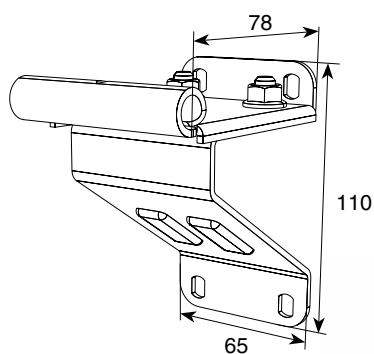




ВЕРХНЯЯ ОПОРА (ДЛЯ НИЗКОГО ПОДЪЕМА)

▶ Толщина, мм	2,5	25043 — оцинкованная
▶ Масса, кг/шт.	0,202	25043/RAL9003 — оцинкованная, окрашенная (RAL 9003)
▶ Норма поставки, шт.	100	

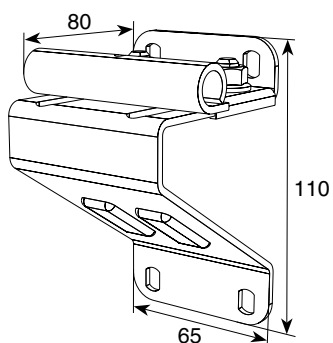
Устанавливается на верхней панели полотна ворот низкого подъема. Служит для крепления верхнего ролика (арт. 25010G).



ВЕРХНЯЯ ОПОРА С УДЛИНЕННЫМ ДЕРЖАТЕЛЕМ РОЛИКА

▶ Толщина, мм	2,5	25008 — оцинкованная
▶ Масса, кг/шт.	0,457	25008/RAL9003 — оцинкованная, окрашенная (RAL 9003)
▶ Норма поставки, шт.	40	

Устанавливается на верхней панели полотна ворот всех типов подъема при увеличении расстояния от оси ролика до стены более 125 мм. Служит для крепления верхнего ролика (арт. 25010G).



ВЕРХНЯЯ ОПОРА С ДЕРЖАТЕЛЕМ РОЛИКА

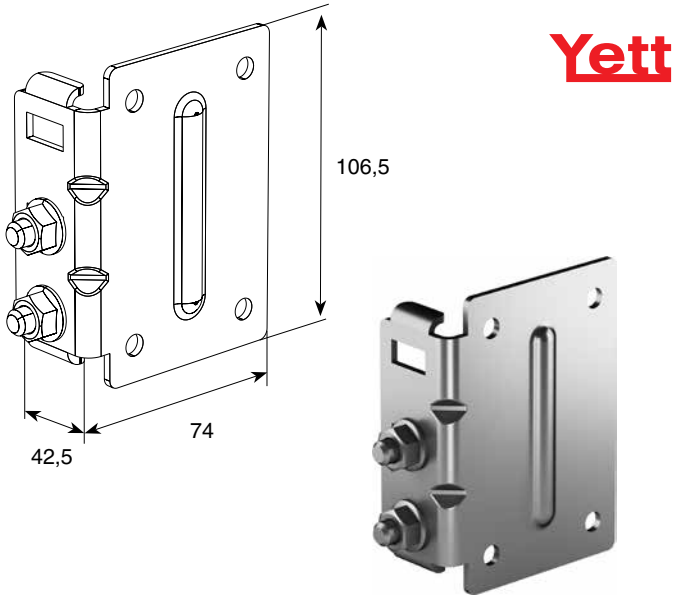
▶ Толщина, мм	2,5	25006 — оцинкованная
▶ Масса, кг/шт.	0,390	25006G/RAL9003 — оцинкованная, окрашенная (RAL 9003)
▶ Норма поставки, шт.	50	

Устанавливается на верхней панели полотна ворот всех типов подъема. Служит для крепления верхнего ролика (арт. 25010G, 25011G).

ОПОРА ВЕРХНЯЯ РЕГУЛИРУЕМАЯ ДЛЯ РОЛИКА 38 ММ

▶ Толщина, мм	2,5	Y312N — оцинкованная
▶ Масса, кг/пара	0,834	Y312N/RAL9003 — оцинкованная, окрашенная (RAL 9003)
▶ Норма поставки, пара	50	

Устанавливается на верхней панели полотна ворот.
Служит для крепления ролика.
Используется для низкого типа подъема.

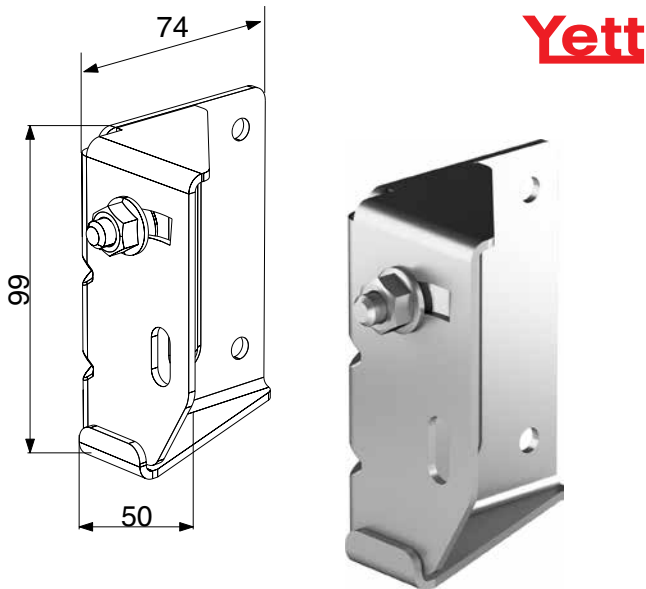


Yett

ОПОРА ВЕРХНЯЯ РЕГУЛИРУЕМАЯ ДЛЯ РОЛИКА 38 ММ

▶ Толщина, мм	2,5	Y032N — оцинкованная
▶ Масса, кг/пара	0,834	Y032N/RAL9003 — оцинкованная, окрашенная (RAL 9003)
▶ Норма поставки, пара	50	

Устанавливается на верхней панели полотна ворот.
Служит для крепления ролика.
Используется для стандартного типа подъема.



Yett

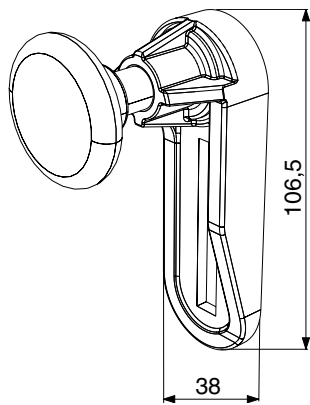
КОМПЛЕКТ ДЕРЖАТЕЛЯ РОЛИКА ВЕРХНЕГО ПРАВОГО

▶ Масса, кг/шт.	0,280	25571R/KT
▶ Норма поставки, шт.	50	

Входит в состав комплектации секционных ворот Yett.
Устанавливается на верхнюю регулируемую опору Y312N.
Предназначен для фиксации ролика 25030 в верхней части полотна ворот.



Yett



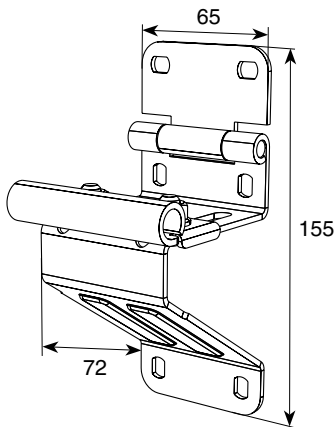
Yett



КОМПЛЕКТ ДЕРЖАТЕЛЯ РОЛИКА ВЕРХНЕГО ЛЕВОГО

▶ Масса, кг/шт.	0,280	25571L/КТ
▶ Норма поставки, шт.	50	

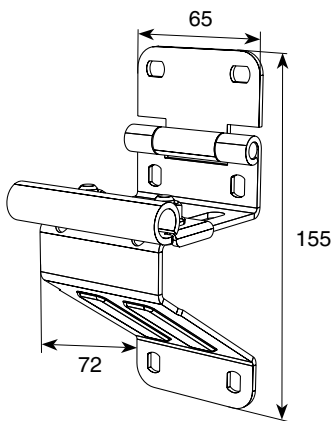
Входит в состав комплектации секционных ворот Yett.
Устанавливается на верхнюю регулируемую опору Y312N.
Предназначен для фиксации ролика 25030 в верхней части полотна ворот.



БОКОВАЯ ОПОРА С ДЕРЖАТЕЛЕМ РОЛИКА

▶ Оцинкованная		25234
▶ Толщина, мм	2,5	
▶ Масса, кг/шт.	0,483	
▶ Норма поставки, шт.	50	

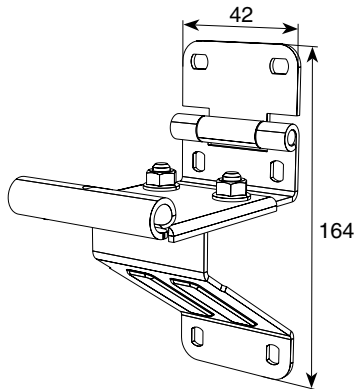
Устанавливается в месте стыковки панелей на боковой части полотна ворот всех типов подъема.
Служит для крепления ролика (арт. 25010G), соединения панелей друг с другом и обеспечивает возможность поворота панелей относительно друг друга.



БОКОВАЯ ОПОРА ОБЛЕГЧЕННАЯ С ДЕРЖАТЕЛЕМ РОЛИКА

▶ Толщина, мм	2	25234-1 — оцинкованная
▶ Масса, кг/шт.	0,420	25234-1/RAL9003 — оцинкованная, окрашенная (RAL 9003)
▶ Норма поставки, шт.	50	

Устанавливается в месте стыковки панелей на боковой части полотна ворот всех типов подъема.
Служит для крепления ролика (арт. 25010G), соединения панелей друг с другом и обеспечивает возможность поворота панелей относительно друг друга.



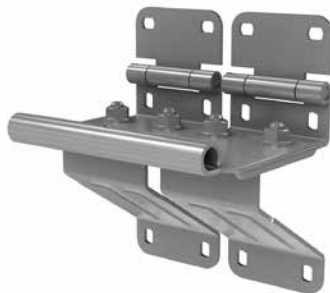
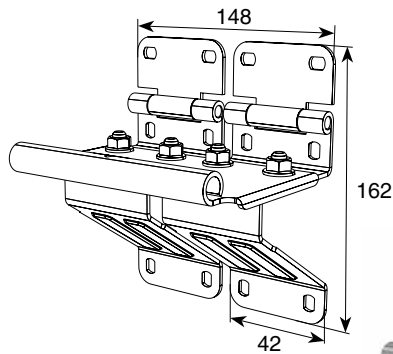
БОКОВАЯ ОПОРА С УДЛИНЕННЫМ ДЕРЖАТЕЛЕМ РОЛИКА

▶ Оцинкованная		25234-3
▶ Толщина, мм	2,5	
▶ Масса, кг/шт.	0,550	
▶ Норма поставки, шт.	20	

Устанавливается в месте стыковки панелей ворот на боковой части полотна всех типов ворот при увеличении расстояния от оси ролика до стены свыше 125 мм.

Служит для крепления ролика (арт. 25010G).

Обеспечивает возможность поворота панелей относительно друг друга.



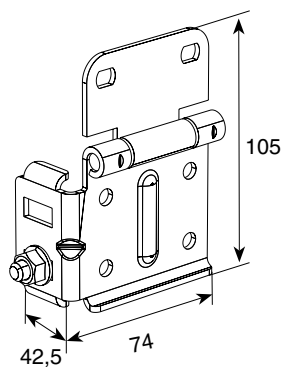
БОКОВАЯ ОПОРА УСИЛЕННАЯ С УДЛИНЕННЫМ ДЕРЖАТЕЛЕМ РОЛИКА

▶ Оцинкованная		25234-33
▶ Толщина, мм	2,5	
▶ Масса, кг/шт.	0,953	
▶ Норма поставки, шт.	20	

Устанавливается в месте стыковки панелей ворот на боковой части полотна всех типов ворот при ширине, высоте ворот более 3,5 м.

Служит для крепления ролика (арт. 25011G).

Обеспечивает возможность поворота панелей относительно друг друга.



Yett



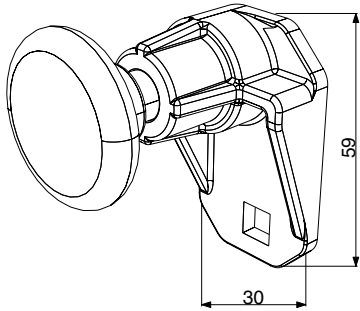
БОКОВАЯ ОПОРА РЕГУЛИРУЕМАЯ ДЛЯ РОЛИКА 38 ММ

▶ Толщина, мм	2,5	Y313N — оцинкованная
▶ Масса, кг/пара	0,186	Y313N/RAL9003 — оцинкованная, окрашенная (RAL 9003)
▶ Норма поставки, пара	70	

Входит в состав комплектации секционных ворот Yett.

Устанавливается в месте стыковки панелей на боковой части полотна ворот.

Служит для крепления ролика 25030, соединения панелей друг с другом и обеспечивает возможность поворота панелей относительно друг друга.

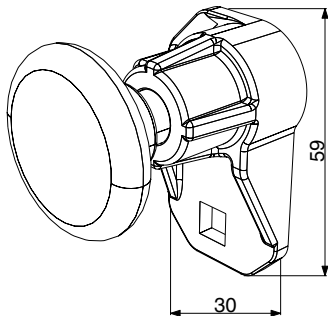


Yett

КОМПЛЕКТ ДЕРЖАТЕЛЯ РОЛИКА БОКОВОГО ПРАВЫЙ

▶ Масса, кг/шт.	0,240	25570R/КТ
▶ Норма поставки, шт.	50	

Входит в состав комплектации секционных ворот Yett.
Устанавливается на боковую опору Y313N и нижний угловой кронштейн Y314N.
Предназначен для фиксации ролика 25030.



Yett

КОМПЛЕКТ ДЕРЖАТЕЛЯ РОЛИКА БОКОВОГО ЛЕВЫЙ

▶ Масса, кг	0,240	25570L/КТ
▶ Норма поставки, шт.	50	

Входит в состав комплектации секционных ворот Yett.
Устанавливается на боковую опору Y313N и нижний угловой кронштейн Y314N.
Предназначен для фиксации ролика 25030.

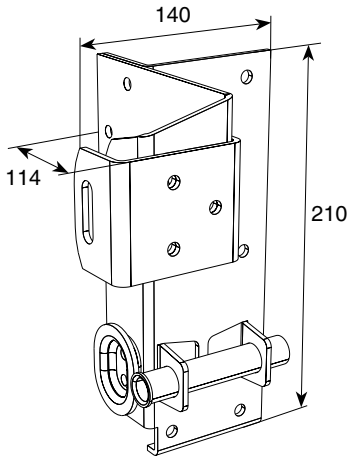


КОМПЛЕКТ ФУРНИТУРЫ ДЛЯ ВОРОТ СЕРИИ YETT

▶ Масса, кг/шт.	3,241	КТ/YETT
▶ Норма поставки, шт.	6	



Наименование	Кол-во	Артикул
Комплект держателя ролика нижнего левый, шт.	1	25570BL/КТ
Комплект держателя ролика бокового левый, шт.	3	25570L/КТ
Комплект держателя ролика верхнего левый, шт.	1	25571L/КТ
Комплект держателя ролика бокового правый, шт.	3	25570R/КТ
Комплект держателя ролика верхнего правый, шт.	1	25571R/КТ
Комплект держателя ролика нижнего правый, шт.	1	25570WR/КТ
Кронштейн под задвижку, шт.	1	Y111
Задвижка для ворот с вертикальными направляющими, шт.	1	SPVу023
Гайка (1/4") колпачковая черная с головкой на 10, шт.	10	14026
Болт для сборки направляющих (1/4" × 3/4"), шт.	10	14011
Саморез 6,3 × 32 мм для панелей ворот, шт.	24	14017
Шайба 8 × 24 увеличенная, шт.	42	DHM0301-1
Ручка облегченная с логотипом, шт.	1	DH25130LG
Дюбель ПВХ 10 × 60, шт.	42	9503
Саморез-глухарь (8 × 70 мм) с головкой на 10, шт.	42	9500
Гайка для сборки направляющих с головкой на 10, шт.	18	14012S
Болт для сборки направляющих укороченный, шт.	18	14011S

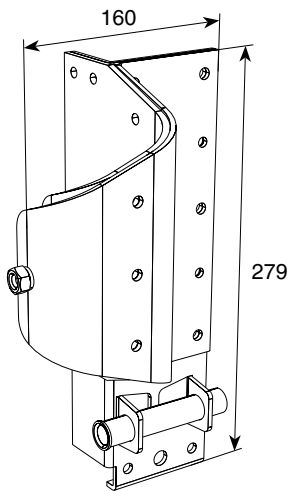


**НИЖНИЙ УГЛОВОЙ КРОНШТЕЙН
ДЛЯ БАРАБАНА СЗАДИ (ДО 300 КГ)**

▶ Оцинкованный		25055M
▶ Масса ворот, кг	до 300	
▶ Толщина, мм	4	
▶ Масса, кг/пара	2,295	
▶ Норма поставки, пара	10	

Устанавливается на нижней панели полотна ворот низкого подъема с барабаном сзади при установке барабанов OMI-18 (арт. 11002), OMI 32 (арт. 11003) снаружи направляющих.

Служит для крепления троса и ролика (арт. 25010G, 25011G).

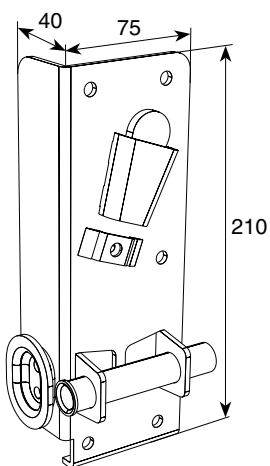


**НИЖНИЙ УГЛОВОЙ КРОНШТЕЙН
ДЛЯ БАРАБАНА СЗАДИ (СВЫШЕ 300 КГ)**

▶ Оцинкованный		DH25245
▶ Масса ворот, кг	свыше 300	
▶ Толщина, мм	4	
▶ Масса, кг/пара	4,913	
▶ Норма поставки, пара	10	

Устанавливается на нижней панели полотна ворот низкого подъема с барабаном сзади при установке барабанов OMI-18 (арт. 11002), OMI 32 (арт. 11003) снаружи направляющих.

Служит для крепления троса и ролика (арт. 25010G, 25011G).

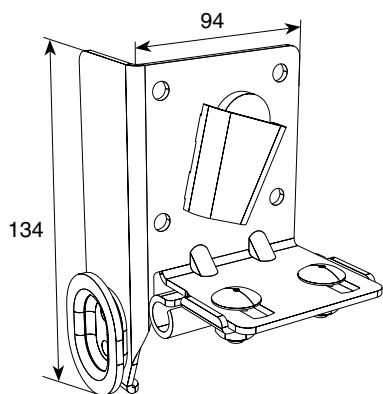


**НИЖНИЙ УГЛОВОЙ КРОНШТЕЙН
(С КЛИНОВЫМ КРЕПЛЕНИЕМ ТРОСА)**

▶ Оцинкованный		DH25232 — оцинкованный
▶ Масса ворот, кг	до 300	DH25232N — оцинкованный,
▶ Толщина, мм	3	окрашенный (RAL 9003)
▶ Масса, кг/пара	1,315	
▶ Норма поставки, пара	30	

Устанавливается на нижней панели полотна ворот всех типов подъема (кроме низкого подъема с барабаном сзади при установке барабанов OMI-18 (арт. 11002), OMI 32 (арт. 11003) снаружи направляющих).

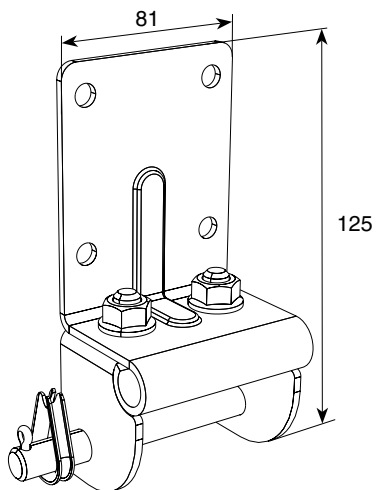
Служит для крепления троса и ролика (арт. 25010G, 25011G).



НИЖНИЙ УГЛОВОЙ КРОНШТЕЙН РЕГУЛИРУЕМЫЙ (ПРАВЫЙ/ЛЕВЫЙ)

▶ Оцинкованный		DH25247 — оцинкованный
▶ Масса, кг/пара	1,053	DH25247N — оцинкованный, окрашенный (RAL 9003)
▶ Толщина, мм	2,5	
▶ Норма поставки, пара	20	

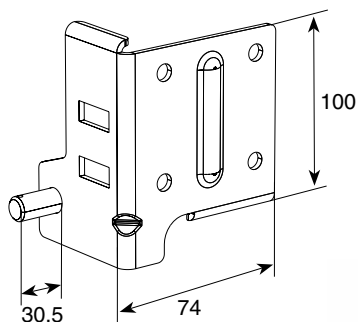
Служит для установки на ворота серии RSD02 площадью до 10 м².



НИЖНИЙ УГЛОВОЙ КРОНШТЕЙН

▶ Оцинкованный		SPVE08
▶ Толщина, мм	2,5	SPVE08/RAL9003 — оцинкованный, окрашенный (RAL 9003)
▶ Масса, кг/шт.	0,360	
▶ Норма поставки, шт.	30	

Служит для установки на ворота серии RSD01.



Yett

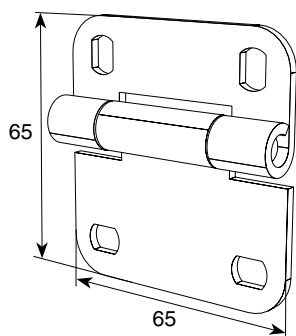
НИЖНИЙ УГЛОВОЙ КРОНШТЕЙН

▶ Оцинкованный		NPY314N — оцинкованный
▶ Толщина, мм	2,5	NPY314N/RAL9003 — оцинкованный, окрашенный (RAL 9003)
▶ Масса, кг/пара	0,814	
▶ Норма поставки, пара	50	

Входит в состав комплектации секционных ворот Yett.

Устанавливается на нижней панели полотна ворот.

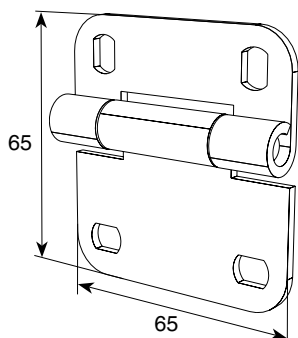
Служит для крепления троса и ролика 25030.



ВНУТРЕННЯЯ ПЕТЛЯ

▶ Оцинкованная		25233
▶ Толщина, мм	2,5	
▶ Масса, кг/шт.	0,120	
▶ Норма поставки, шт.	300	

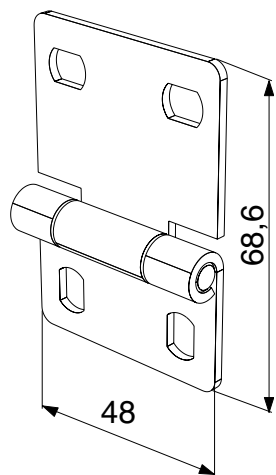
Устанавливается в месте стыковки панелей.
Служит для соединения панелей друг с другом и обеспечивает возможность поворота панелей относительно друг друга.



ВНУТРЕННЯЯ ПЕТЛЯ ОБЛЕГЧЕННАЯ

▶ Толщина, мм	2	25233-1 — оцинкованная
▶ Масса, кг/шт.	0,107	25233-1/RAL9003 — оцинкованная, окрашенная (RAL 9003)
▶ Норма поставки, шт.	300	

Устанавливается в месте стыковки панелей.
Служит для соединения панелей друг с другом и обеспечивает возможность поворота панелей относительно друг друга.



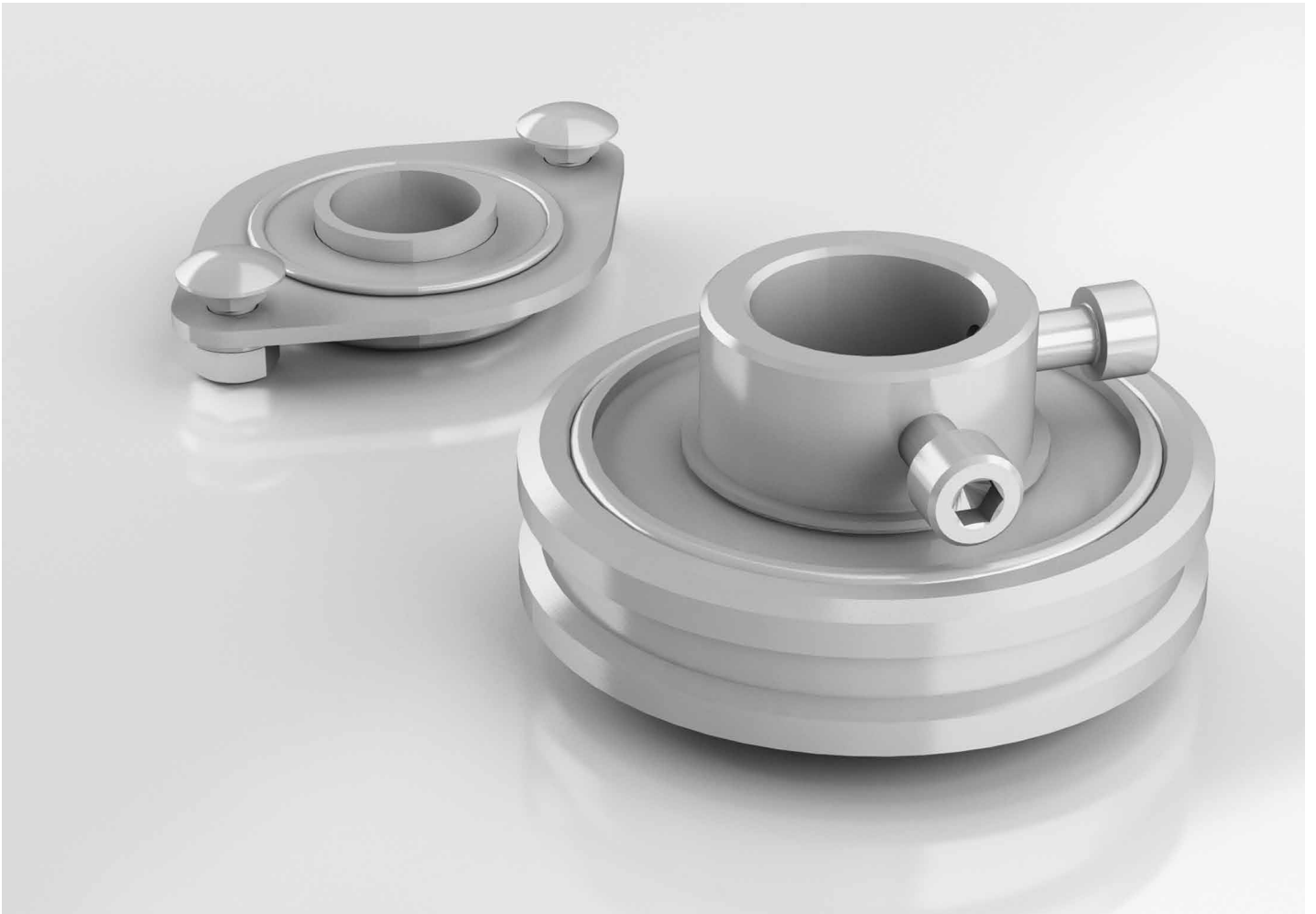
ПЕТЛЯ ВНУТРЕННЯЯ МАЛАЯ ДЛЯ ПАНЕЛЕЙ СТАНДАРТНОГО ТИПА

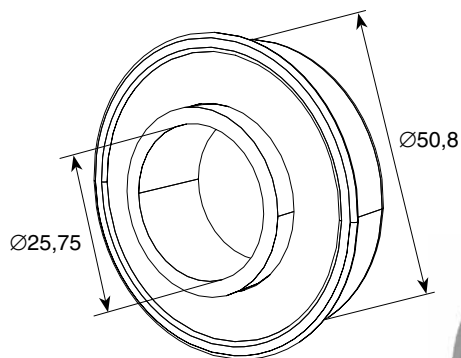
▶ Толщина, мм	2	25233-2 — оцинкованная
▶ Масса, кг/шт.	0,07	25233-2/RAL9003 — оцинкованная, окрашенная (RAL 9003)
▶ Норма поставки, шт.	160	

Устанавливается на алюминиевый профиль окантовки калитки версии V4 или V5.

Служит для соединения панелей друг с другом и обеспечивает возможность поворота панели.

ПОДШИПНИКИ



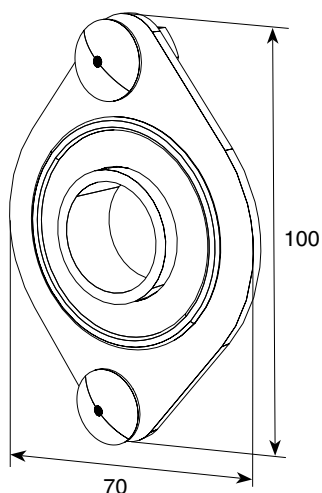


ПОДШИПНИК 1"

▶ Внутренний диаметр, мм	25,75	13026
▶ Наружный диаметр, мм	50,8	
▶ Диаметр фланца, мм	54	
▶ Макс. нагрузка, кг	180	
▶ Масса, кг/шт.	0,112	
▶ Норма поставки, шт.	200	

Устанавливается в концевые опорные кронштейны (арт. 13001, 13002, 13003, 13004, 13005), кронштейн барабана заднего (арт. 13014-F), кронштейн опорный 180 для выносного вала (арт. DH13012, DH13013), устройство защиты от разрыва пружины (арт. 25449-1, 25449-2).

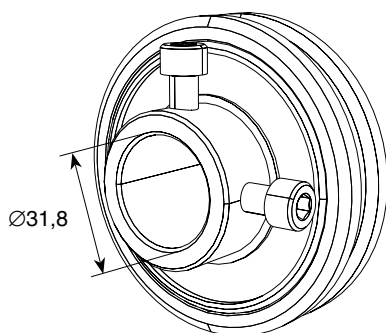
Уменьшает силу трения и препятствует износу деталей, контактирующих с валом.



ПЛАСТИНА КОНЦЕВАЯ С ПОДШИПНИКОМ

▶ Оцинкованная		DH-OKT74
▶ Внутренний диаметр, мм	25,75	
▶ Наружный диаметр, мм	50,8	
▶ Диаметр фланца, мм	54	
▶ Макс. нагрузка, кг	180	
▶ Масса, кг/шт.	0,205	
▶ Норма поставки, шт.	100	

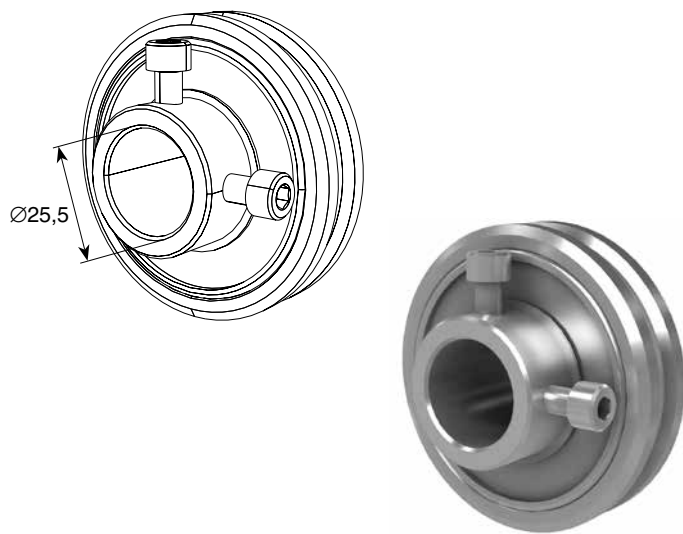
Используется для всех типов П-образных и внутренних опорных кронштейнов.



ВТУЛКА ДЛЯ ВАЛА 1,25" В СБОРЕ

▶ Оцинкованная		DH-OKT78
▶ Внутренний диаметр, мм	31,8	
▶ Наружный диаметр, мм	94	
▶ Масса, кг/шт.	0,560	
▶ Норма поставки, шт.	30	

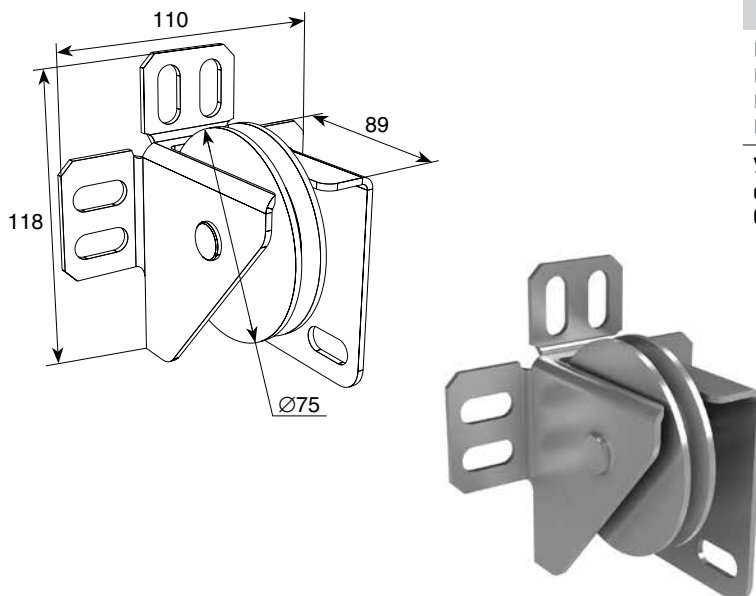
Используется совместно с кронштейнами DH-OKT83 и DH-OKT75.



ВТУЛКА ДЛЯ ВАЛА 1" В СБОРЕ

► Оцинкованная		DH-OKT84
► Наружный диаметр, мм	94	
► Внутренний диаметр, мм	25,5	
► Масса, кг/шт.	0,990	
► Норма поставки, шт.	30	

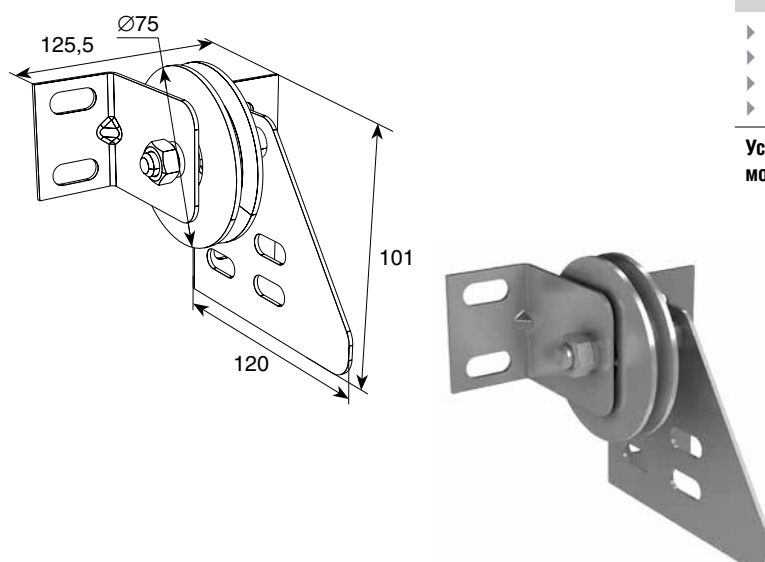
Используется совместно с кронштейнами DH-OKT83 и DH-OKT75.



КРОНШТЕЙН ШКИВА КОНЦЕВОЙ УСИЛЕННЫЙ

► Макс. вес ворот, кг	600	DH24628
► Диаметр шкива, мм	75	
► Масса, кг/пара	1,500	
► Норма поставки, пара	20	

Устанавливается к прилегающей стене проема на ворота с низким подъемом и барабаном сзади при весе ворот не более 600 кг. Служит для направления троса к барабану сзади.



КРОНШТЕЙН ШКИВА КОНЦЕВОЙ ОБЛЕГЧЕННЫЙ

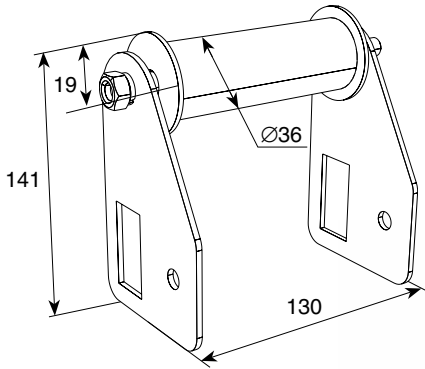
► Макс. вес ворот, кг	80	DH24627
► Диаметр шкива, мм	75	
► Масса, кг/пара	0,95	
► Норма поставки, пара	20	

Устанавливается к прилегающей стене проема на ворота с низким подъемом и барабаном сзади, при весе ворот не более 80 кг.

РОЛИК, НАПРАВЛЯЮЩИЙ ТРОС ДЛЯ БАРАБАНА СЗАДИ

► Оцинкованный		DH24625
► Масса, кг/шт.	1,05	
► Норма поставки, шт.	20	

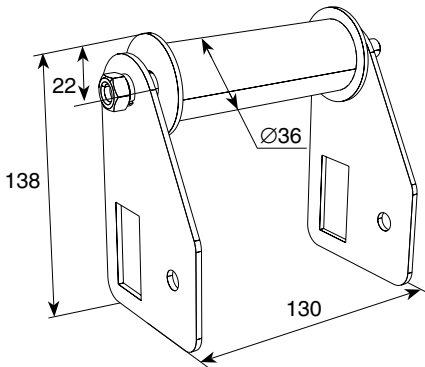
Устанавливается на ворота с низким подъемом и барабаном сзади вместе с кронштейном крепления вала для барабана до 150 кг сзади и кронштейном крепления С-образного профиля.



РОЛИК, НАПРАВЛЯЮЩИЙ ТРОС ДЛЯ БАРАБАНА СЗАДИ, МОДЕРНИЗИРОВАННЫЙ

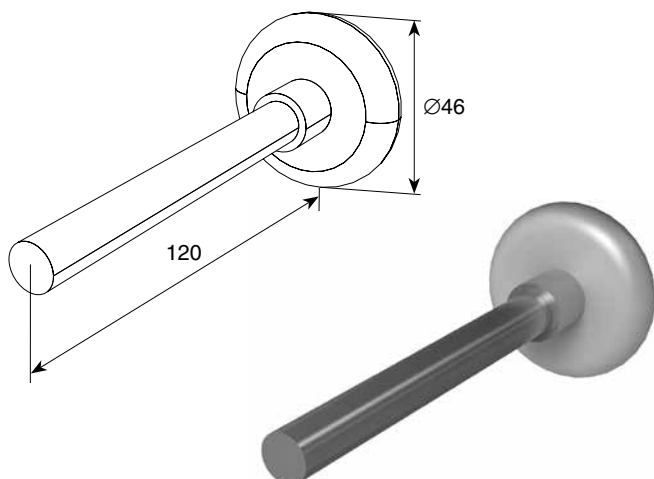
► Оцинкованный		DH24625M
► Масса, кг/шт.	1,040	
► Норма поставки, шт.	20	

Устанавливается на ворота с низким подъемом и барабаном сзади вместе с кронштейном крепления вала для барабана от 150 кг сзади и кронштейном крепления С-образного профиля. Оснащается двумя подшипниками.



РОЛИКИ





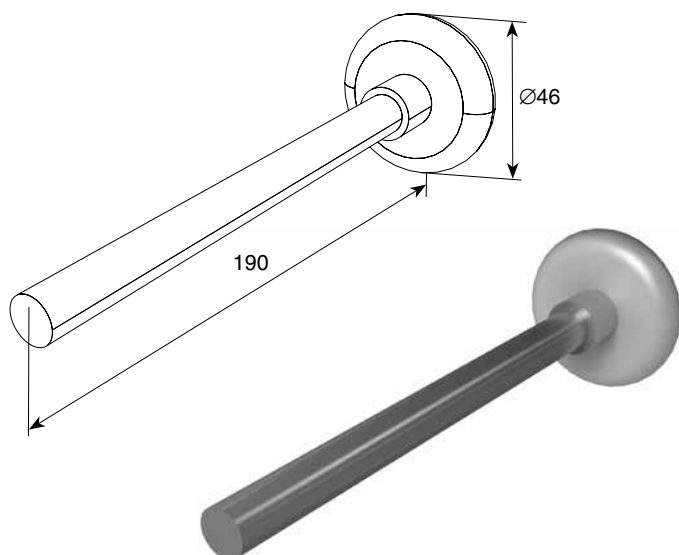
РОЛИК

▶ Диаметр оси, мм	11	25010G
▶ Длина оси, мм	95	
▶ Полная длина, мм	120	
▶ Статическая нагрузка, кг	до 35	
▶ Масса, кг/шт.	0,140	
▶ Норма поставки, шт.	150	

Устанавливается в роликодержатель верхней (арт. 25006) и боковой (арт. 25234) опор, во втулку нижнего углового кронштейна и устройств защиты от разрыва троса для ворот всех видов подъема.

Служит для обеспечения движения полотна ворот относительно направляющей, препятствует падению полотна ворот.

Рекомендуется использовать в воротах шириной не более 4,5 м.

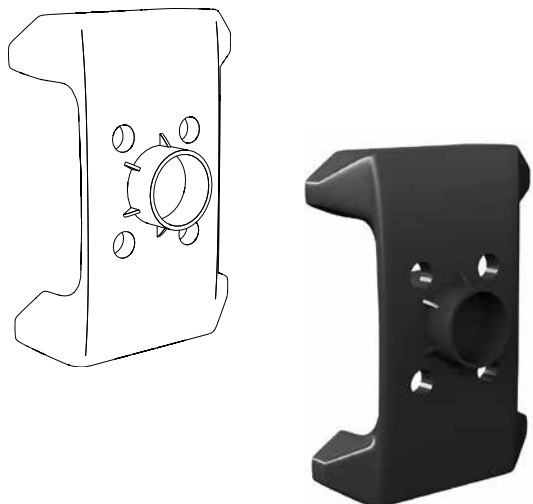


РОЛИК УДЛИНЕННЫЙ

▶ Диаметр оси, мм	11	25011G
▶ Длина оси, мм	170	
▶ Полная длина, мм	190	
▶ Статическая нагрузка, кг	до 50	
▶ Масса, кг/шт.	0,197	
▶ Норма поставки, шт.	100	

Устанавливается в роликодержатель верхней (арт. 25006) и боковой опор (арт. 25234), во втулку нижнего углового кронштейна и устройств защиты от разрыва троса для тяжелых ворот шириной более 4,5 м (в случае применения сдвоенных верхних и боковых опор ролика).

Служит для обеспечения движения полотна ворот относительно направляющей, препятствует падению полотна ворот.



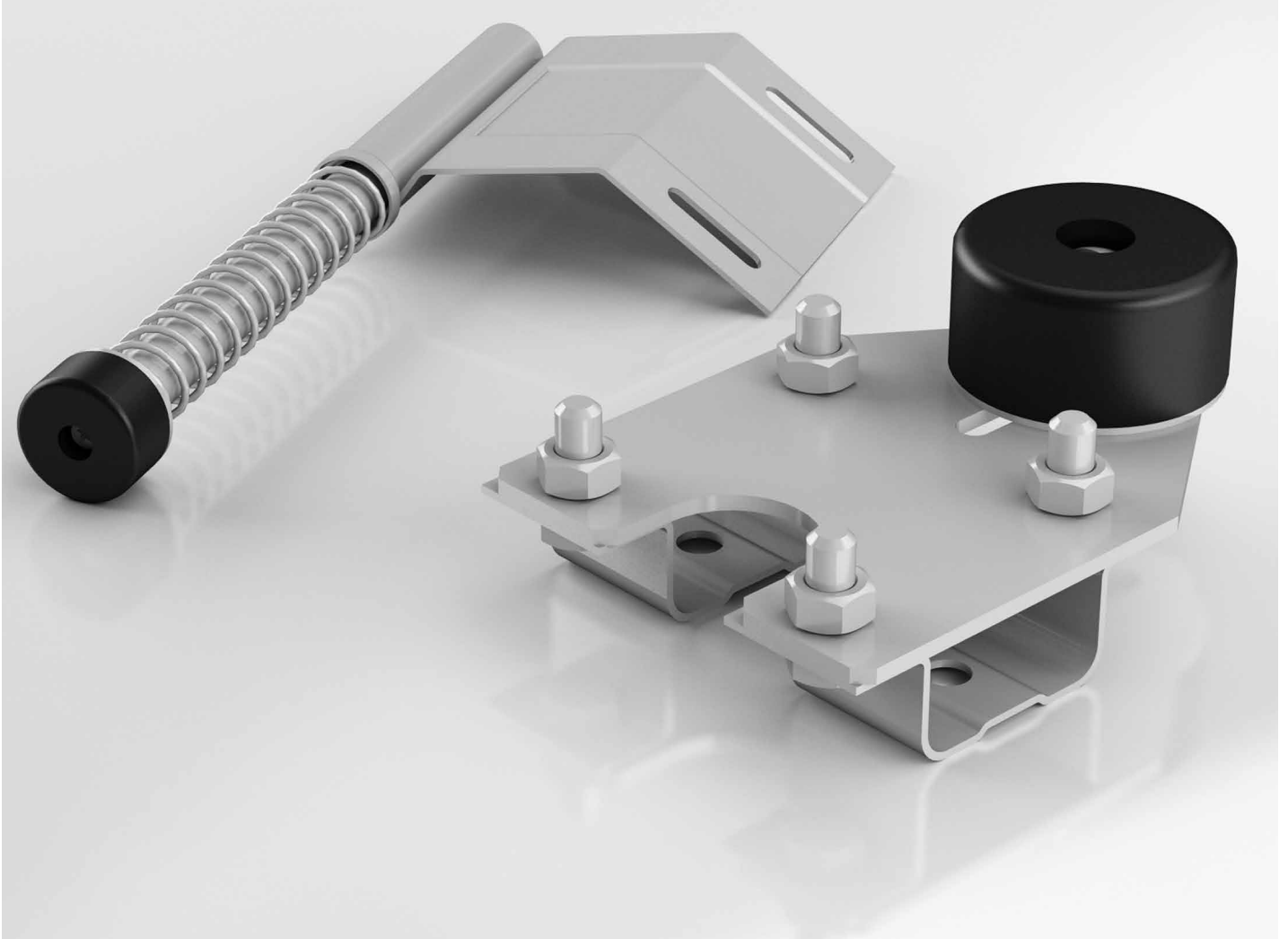
ЗАЩИТНАЯ КРЫШКА РОЛИКА

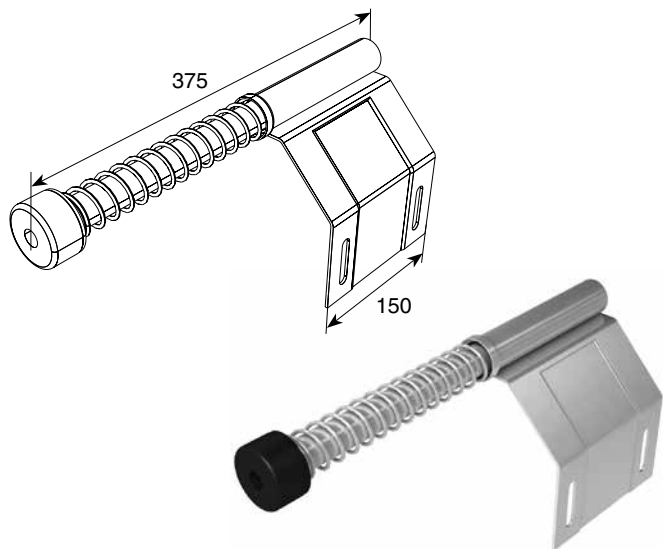
▶ Материал: пластмасса		25031
▶ Масса, кг/шт.	0,010	

Устанавливается на ролики (арт. 15010G, 15011G).

Предотвращает защемление пальцев в случае попадания в направляющую.

АМОРТИЗАТОРЫ

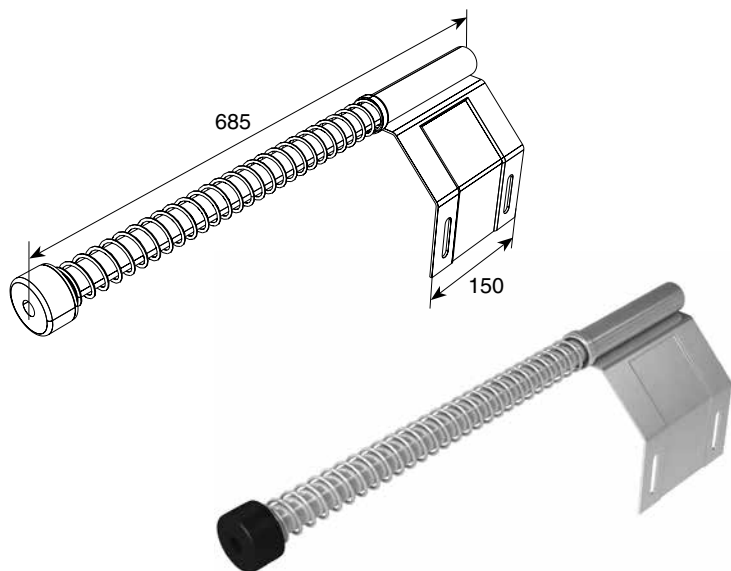




ПРУЖИННЫЙ АМОРТИЗАТОР

► Оцинкованный	25026
► С изогнутым монтажным кронштейном	
► Длина, мм	375
► Масса, кг/пара	2,720
► Норма поставки, пара	20

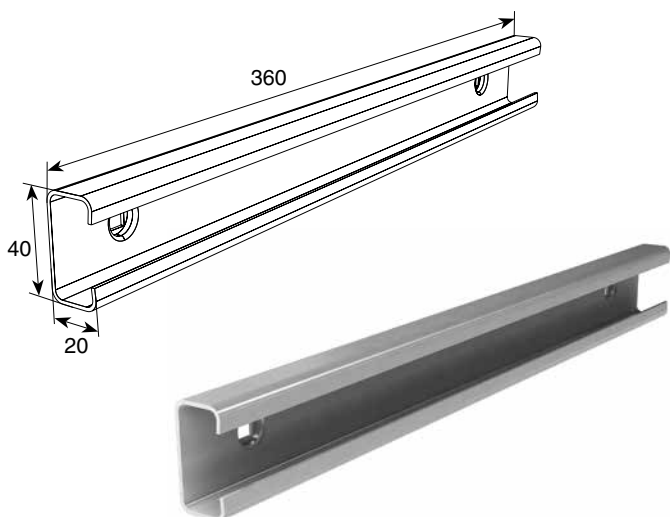
Устанавливается на ворота всех типов.
Служит для амортизации удара полотна ворот при подъеме.



ПРУЖИННЫЙ АМОРТИЗАТОР

► Оцинкованный	25041
► С изогнутым монтажным кронштейном	
► Длина, мм	685
► Масса, кг/пара	3,550
► Норма поставки, пара	20

Устанавливается на ворота всех типов (кроме ворот вертикального подъема).
Служит для амортизации удара полотна ворот при подъеме и для придания начального движения щита ворот вниз при использовании с приводом, устанавливаемым на вал, или при вертикальном типе подъема.

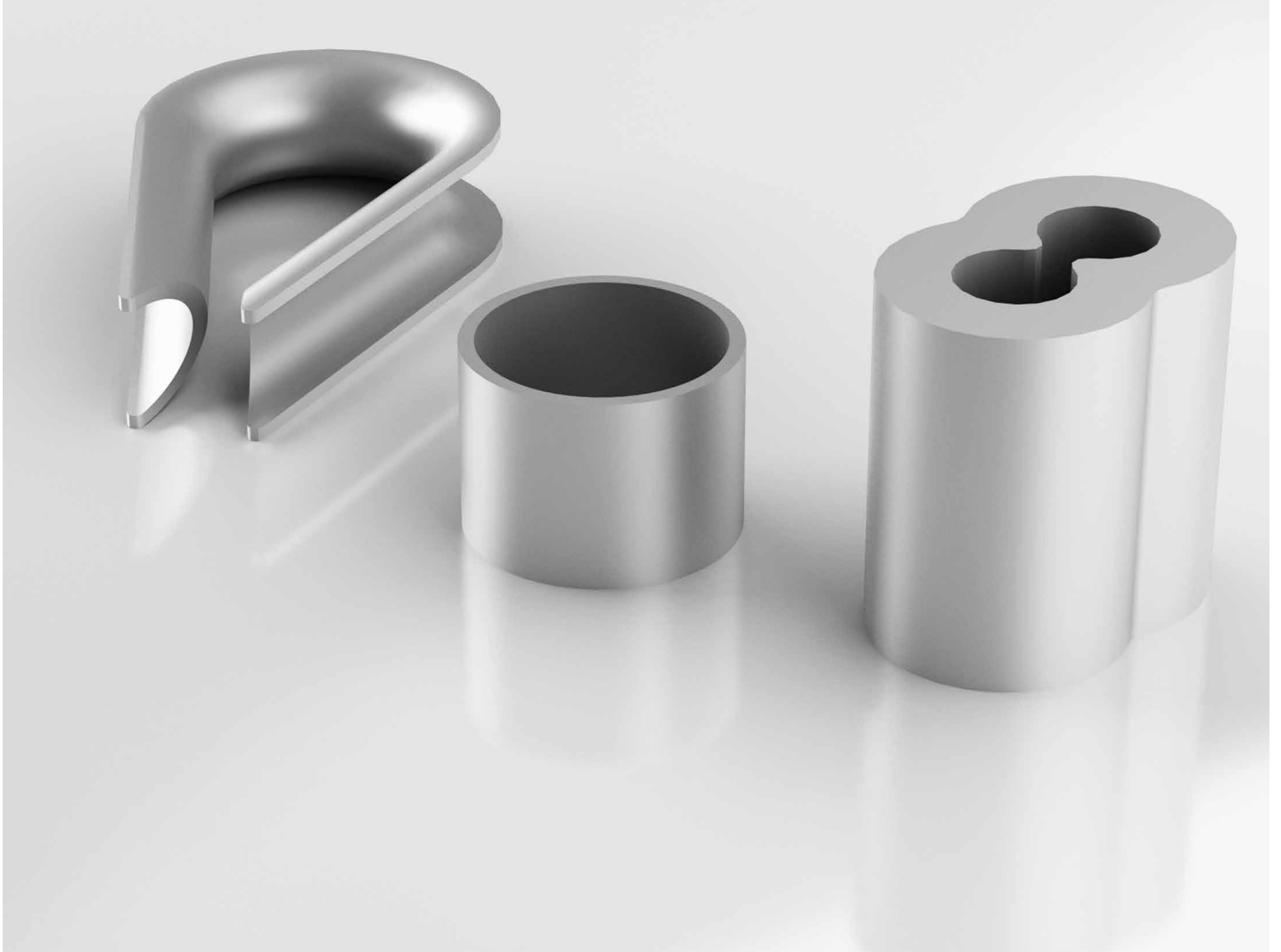


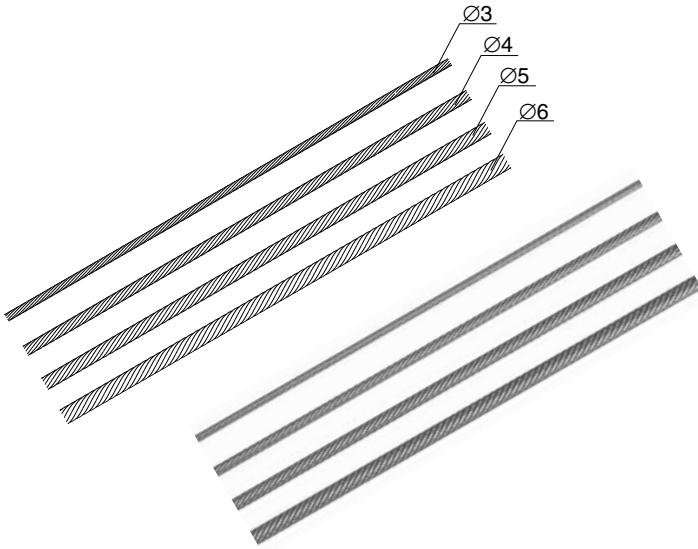
КРОНШТЕЙН ДЛЯ УСТАНОВКИ ПРУЖИННОГО АМОРТИЗАТОРА

► Оцинкованный	25026-1
► Толщина, мм	2,5
► Масса, кг/шт.	0,380
► Норма поставки, шт.	30

Устанавливается в верхней из двойных направляющих.
Служит для произвольного крепления пружинного амортизатора (арт. 25026, 25041), обеспечивая более точную настройку механизма уравнивания.

ТРОСЫ, КОУШИ, ВТУЛКИ





ТРОС СТАЛЬНОЙ (DIN 3060)

▶ Макс. нагрузка, Н/мм ²	1 770	25012, Ø3 мм — стальной, оцинкованный
▶ Диаметр, мм/масса, кг/п. м:	ст/нерж. 3/0,03/0,048 4/0,065/0,064 5/0,1/0,096 6/0,14/0,15	25013, Ø4 мм — стальной, оцинкованный 25014, Ø5 мм — стальной, оцинкованный 25014S, Ø6 мм — стальной, оцинкованный
▶ Норма поставки, п. м	25012 — 250 25013/25014/25014S — 200	25012N, Ø3 мм — нержавеющей сталь 25013N, Ø4 мм — нержавеющей сталь 25014N, Ø5 мм — нержавеющей сталь 25015N, Ø6 мм — нержавеющей сталь

Крепится к барабану и нижнему угловому кронштейну ворот всех типов подъема.

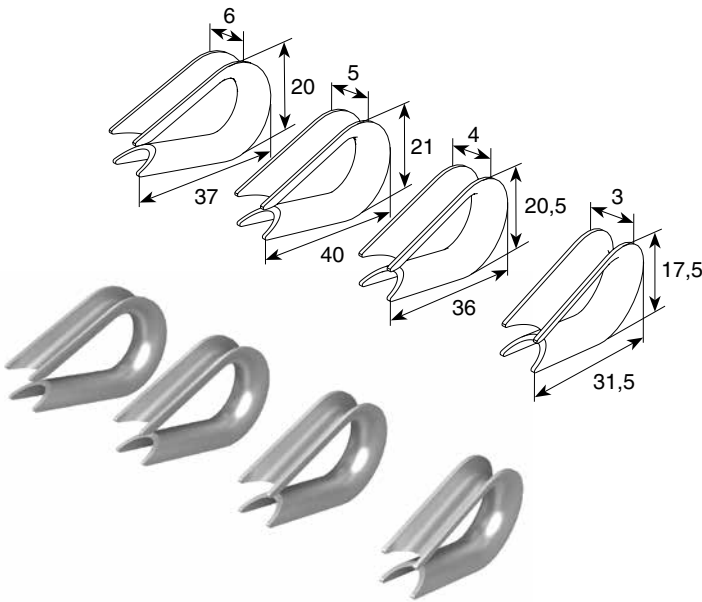
Наматываясь на барабан, обеспечивает подъем полотна ворот.

КОУШ ДЛЯ ТРОСА

▶ Оцинкованный		25801, Ø3 мм
▶ Диаметр, мм/масса, кг:	3/0,003 4/0,004 5/0,007 6/0,007	25802, Ø4 мм 25803, Ø5 мм 25804, Ø6 мм
▶ Норма поставки, шт.	25801/25802 — 2 000 25803/25804 — 1 000	

Устанавливается на трос в месте крепления троса к нижнему угловому кронштейну.

Препятствует износу и перетиранию троса.

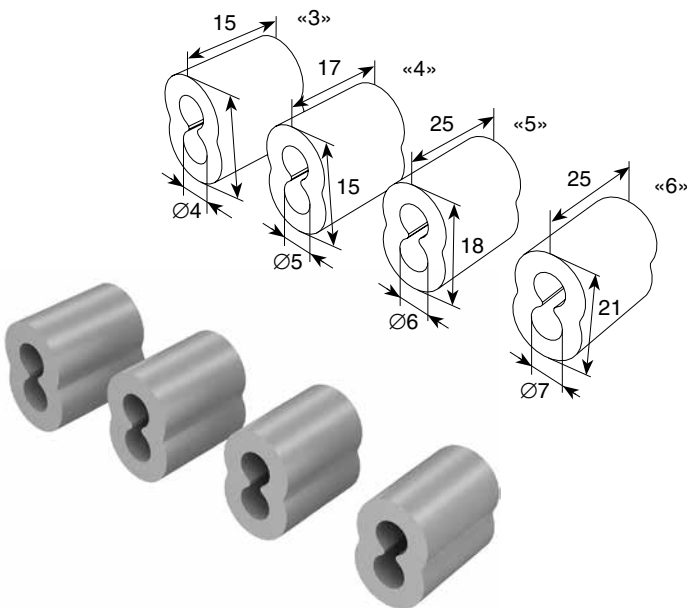


ВТУЛКА ДЛЯ ТРОСА

▶ Алюминиевая		25101, Ø3мм
▶ Диаметр, мм/масса, кг:	3/0,003 4/0,003 5/0,007 6/0,007	25102, Ø4 мм 25103, Ø5 мм 25104, Ø6 мм
▶ Норма поставки, шт.	25101/25102 — 3 000 25103/25104 — 1 000	

Устанавливается на трос ворот всех видов подъема.

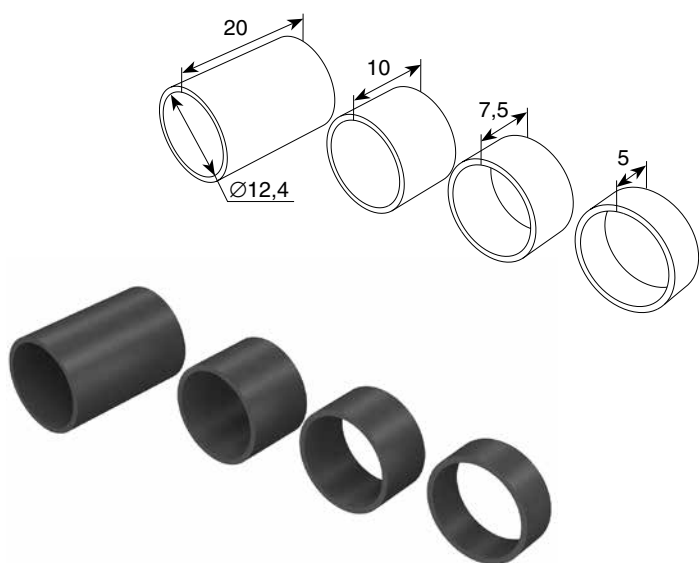
Служит для обжима петли троса в месте крепления троса к нижнему угловому кронштейну.



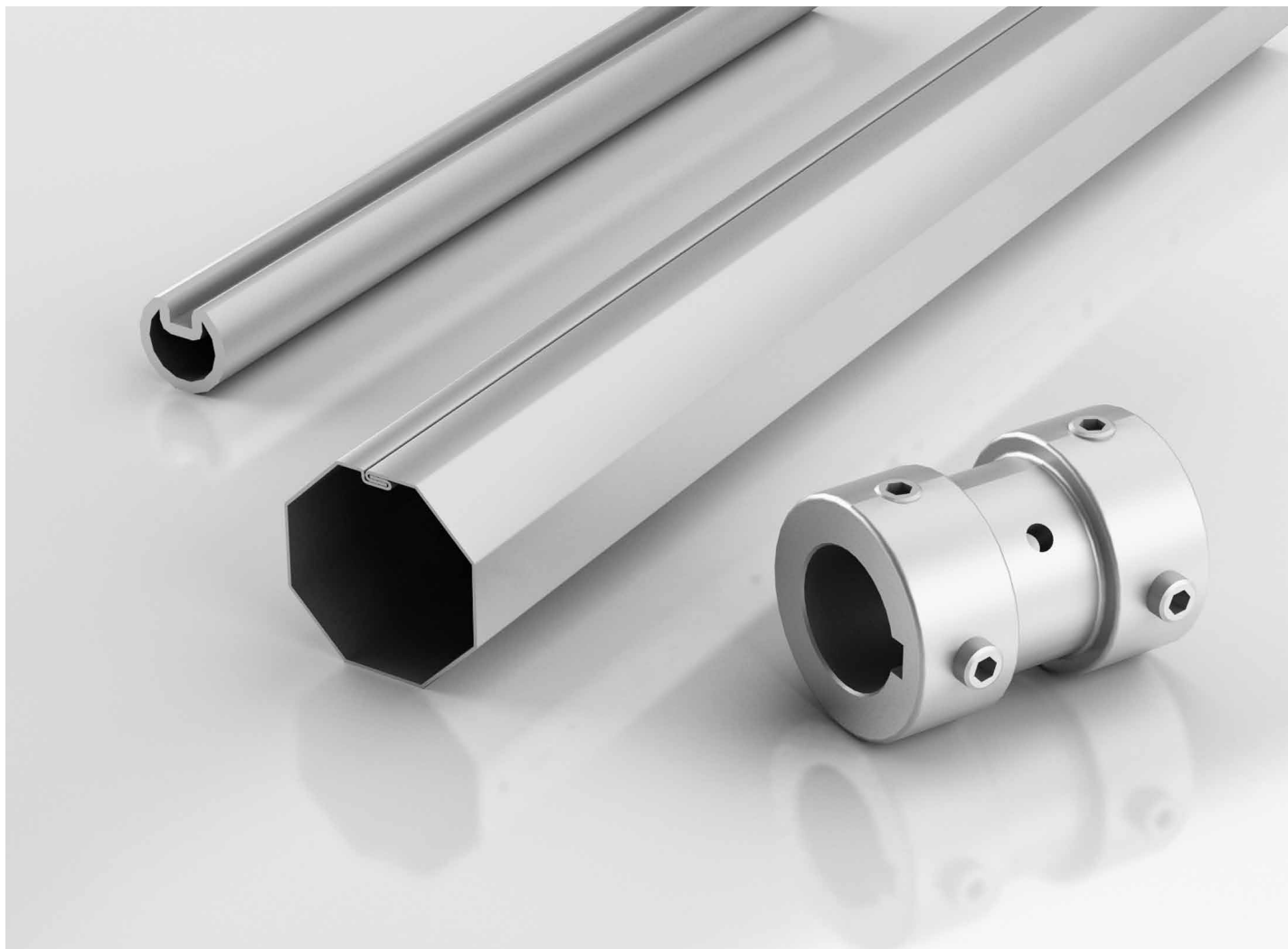
КОМПЛЕКТ ВТУЛОК РАСПОРНЫХ (ПЛАСТИК)

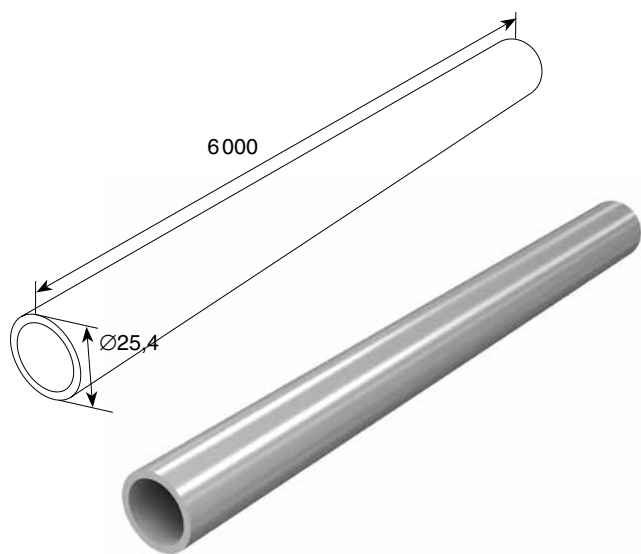
▶ Длина, мм/масса, кг:	DH00RVP
	5/0,0001
	7,5/0,0002
	10/0,0003
	20/0,0005
▶ Вес 1 комплекта, кг	0,0014
▶ Норма поставки, комплект	100

Устанавливаются на ось ролика (арт. 25010G, 25011G).
Обеспечивают зазор между полотном ворот и направляющей.



ВАЛЫ И СОЕДИНИТЕЛЬНЫЕ МУФТЫ

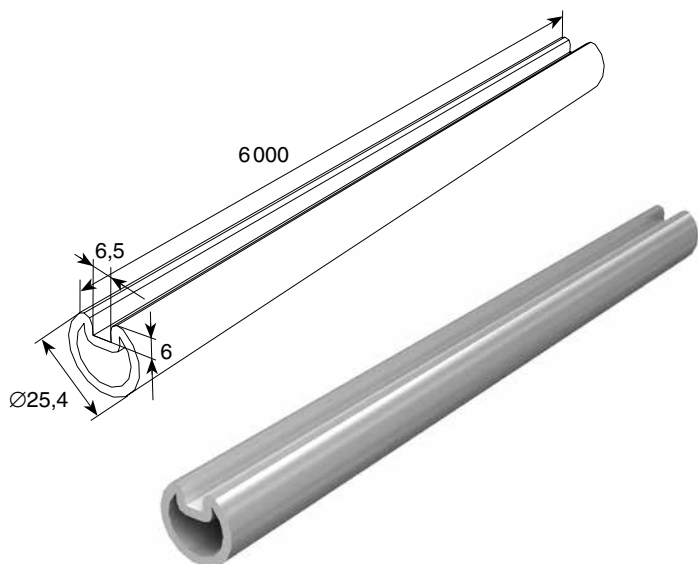




ВАЛ ПУСТОТЕЛЫЙ

▶ Оцинкованный		25015/М
▶ Наружный диаметр, мм	25,4	
▶ Толщина стенки, мм	2	
▶ Длина, мм	6 000	
▶ Масса, кг/п. м	1,170	
▶ Единица измерения	п/м	

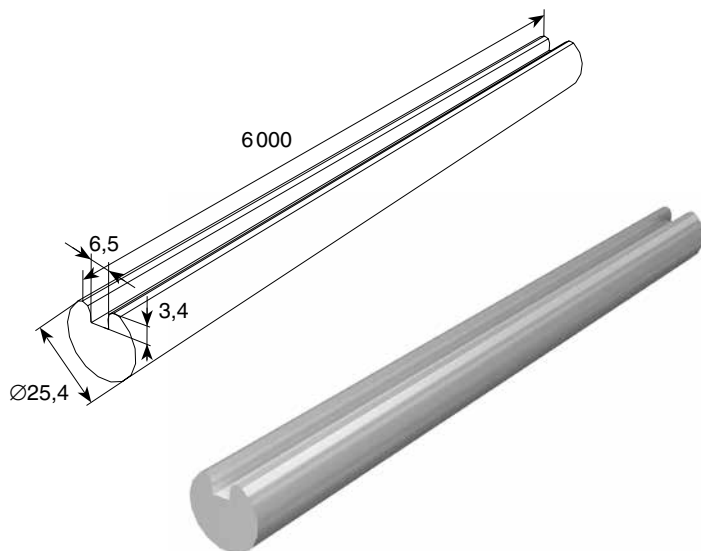
**Устанавливается на ворота всех типов подъема.
Служит несущим элементом барабанов, пружин, окончаний пружин и других механизмов ворот.**



ВАЛ ПУСТОТЕЛЫЙ (С ПАЗОМ ПОД ШПОНКУ)

▶ Оцинкованный		25018/М
▶ Наружный диаметр, мм	25,4	
▶ Толщина стенки, мм	3	
▶ Длина, мм	6 000	
▶ Масса, кг/п. м	1,167	
▶ Единица измерения	п/м	

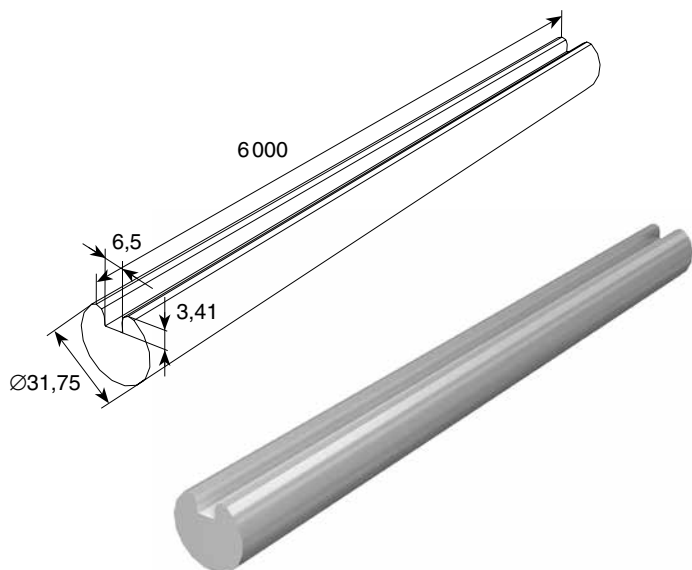
**Устанавливается на ворота всех типов подъема.
Служит несущим элементом барабанов, пружин, окончаний пружин и других механизмов ворот.**



ВАЛ ПОЛНОТЕЛЫЙ (С ПАЗОМ ПОД ШПОНКУ)

▶ Оцинкованный		25516/М
▶ Наружный диаметр, мм	25,4	
▶ Длина, мм	6 000	
▶ Масса, кг/п. м	3,750	
▶ Единица измерения	п/м	

**Устанавливается на ворота всех типов подъема.
Служит несущим элементом барабанов, пружин, окончаний пружин и других механизмов ворот.**

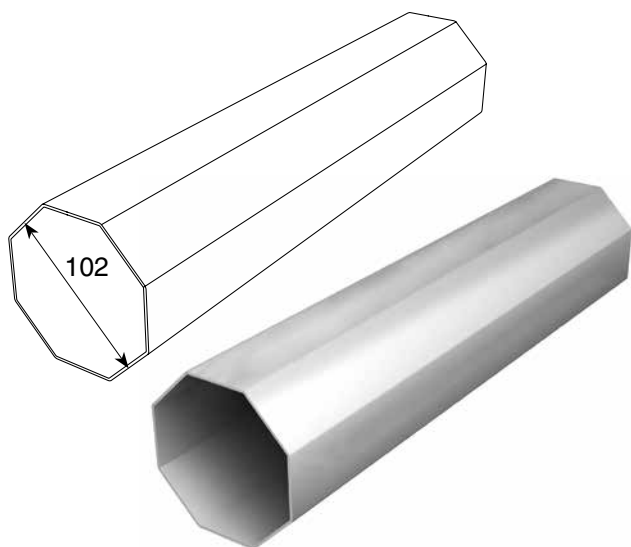


ВАЛ ПОЛНОТЕЛЫЙ 1,25" (С ПАЗОМ ПОД ШПОНКУ)

▶ Оцинкованный		25076/М
▶ Наружный диаметр, мм	31,75	
▶ Длина, мм	6000	
▶ Масса, кг/п. м	6,07	
▶ Единица измерения	п/м	

Устанавливается на ворота всех типов подъема.

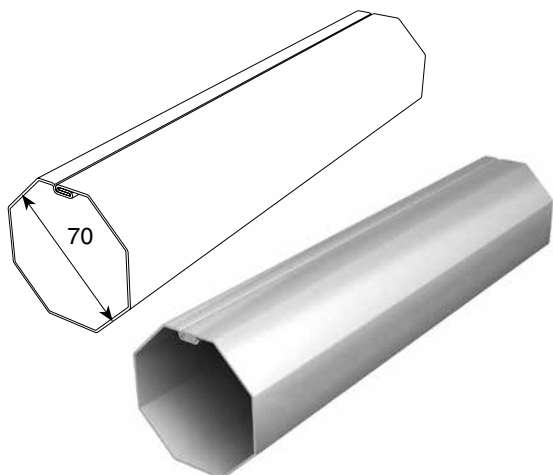
Служит несущим элементом барабанов, пружин, окончаний пружин и других механизмов ворот.



ВАЛ ОКТАГОНАЛЬНЫЙ RV102

▶ Оцинкованный		RV102
▶ Толщина стенки, мм	2,5	
▶ Длина, мм	7000	
▶ Масса, кг/п. м	0,909	
▶ Норма поставки, шт.	6	

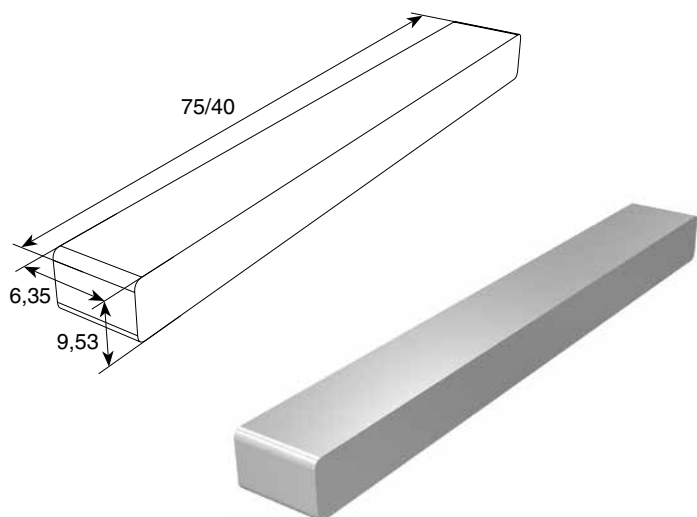
Устанавливается на вал ворот при использовании пружин внутреннего диаметра 95 мм, используется с окончаниями пружин DH12001OKT.



ВАЛ ОКТАГОНАЛЬНЫЙ RV70

▶ Оцинкованный		RV70
▶ Толщина стенки, мм	1,2	
▶ Длина, мм	6000	
▶ Масса, кг/п. м	0,408	
▶ Норма поставки, шт.	6	

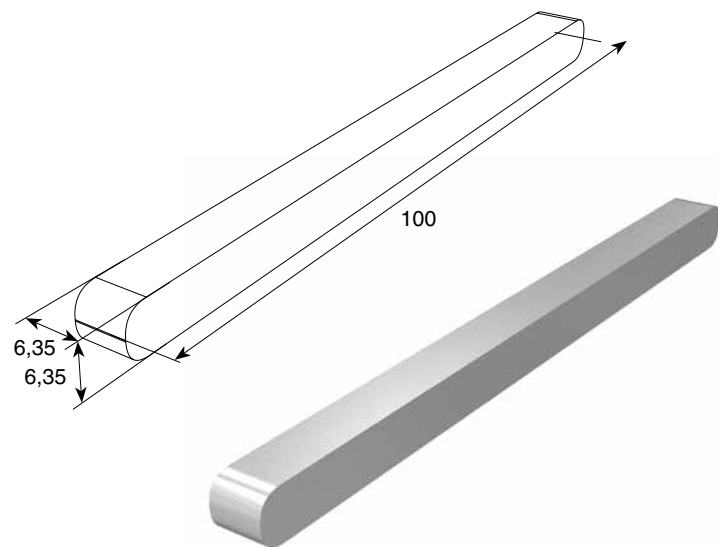
Устанавливается на вал ворот при использовании пружин внутреннего диаметра 95 мм, используется совместно с DH12005OKTR и DH12005OKTL.



ШПОНКА

▶ Оцинкованная		25064, L = 75 мм
▶ Сечение, мм	6,35 × 9,53	25064-02, L = 40 мм
▶ Масса, кг/шт.		
25064	0,034	
25064-02	0,017	
▶ Норма поставки, шт.	500	

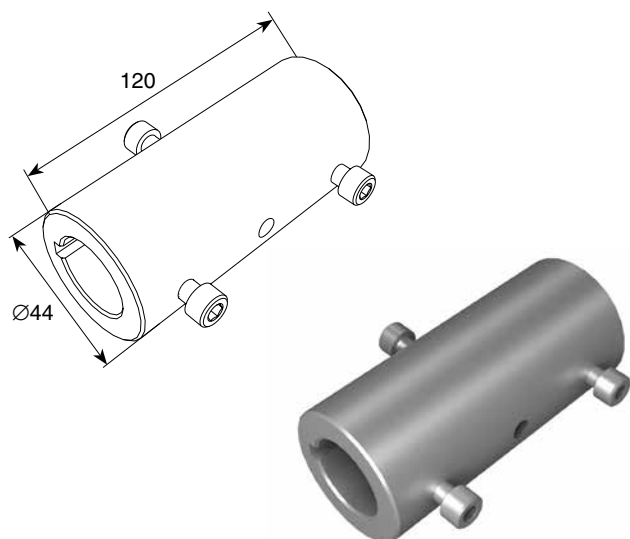
Устанавливается на вал пустотелый с пазом под шпонку (арт. 25018/М) в местах соединения вала с деталями и механизмами ворот.



ШПОНКА

▶ Оцинкованная		25048, L = 100 мм
▶ Сечение, мм	6,35 × 6,35	
▶ Масса, кг/шт.	0,04	
25048	0,030	
▶ Норма поставки, шт.	500	

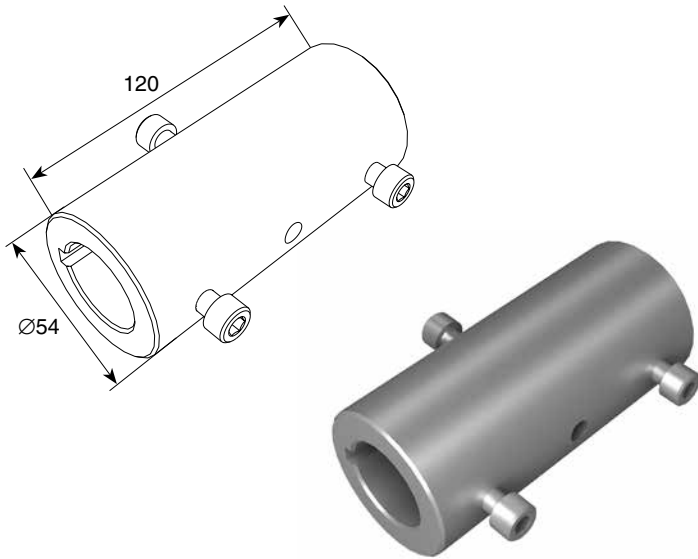
Устанавливается на вал полнотелый с пазом под шпонку (арт. 25016/М, 25076/М) в местах соединения вала с деталями и механизмами ворот.



МУФТА СОЕДИНИТЕЛЬНАЯ

▶ Оцинкованная		25034
▶ С контрольным отверстием		
▶ Внутренний диаметр, мм	25,7	
▶ Длина, мм	120	
▶ Масса, кг/шт.	1,36	
▶ Норма поставки, шт.	20	

Устанавливается на вал ворот всех типов подъема. Служит для соединения частей вала ворот (свыше 500 кг).

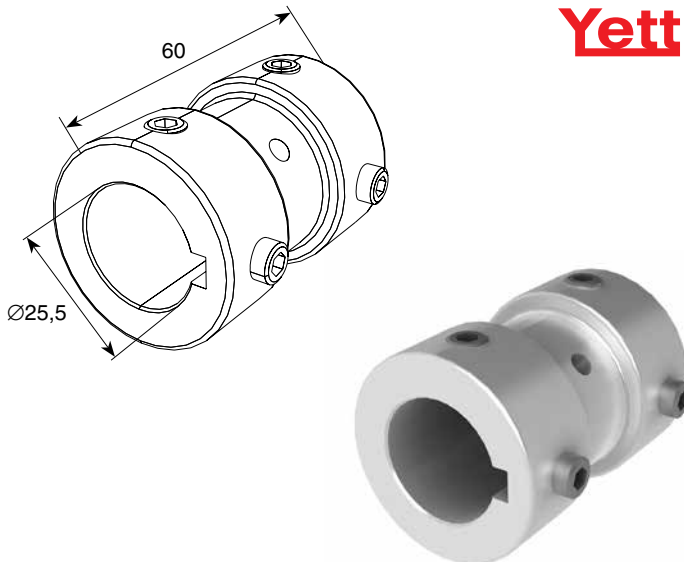


МУФТА СОЕДИНИТЕЛЬНАЯ (120 ММ) ДЛЯ ВАЛА 1,25"

- ▶ Оцинкованная
- ▶ С контрольным отверстием
- ▶ Внутренний диаметр, мм 32
- ▶ Длина, мм 120
- ▶ Масса, кг/шт. 1,350
- ▶ Норма поставки, шт. 20

25034-1

Служит для соединения частей вала ворот.

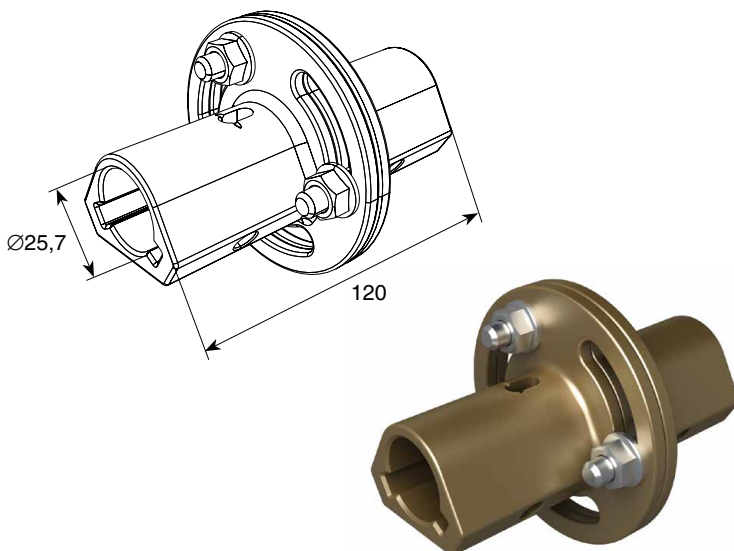


СОЕДИНИТЕЛЬНАЯ МУФТА АЛЮМИНИЕВАЯ 60 ММ В СБОРЕ

- ▶ Алюминиевая
- ▶ Для вала 25,4
- ▶ Внутренний диаметр, мм 25,5
- ▶ С контрольным отверстием
- ▶ Масса, кг/шт. 0,112
- ▶ Норма поставки, шт. 100

25035

Используется для ворот низкого подъема барабан спереди.



МУФТА СОЕДИНИТЕЛЬНАЯ РЕГУЛИРУЕМАЯ 120 ММ В СБОРЕ

- ▶ Внутренний диаметр, мм 25,7
- ▶ Длина, мм 120
- ▶ Масса, кг/шт. 0,860
- ▶ Норма поставки, шт. 25

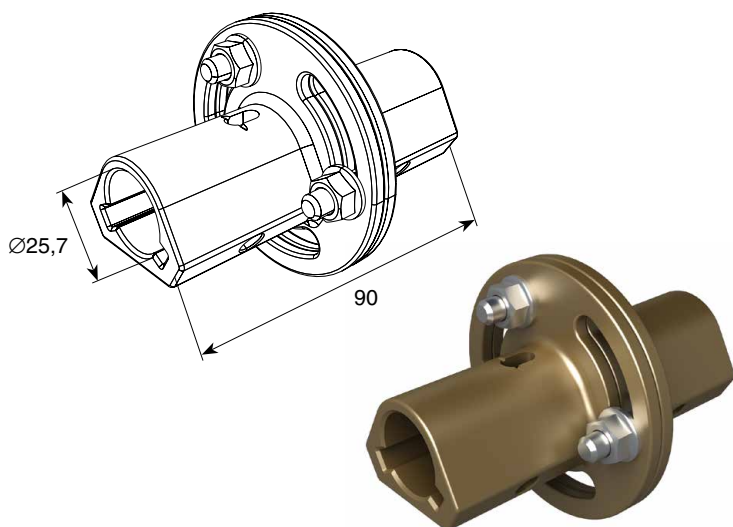
25034-1K

Служит для соединения вала и регулировки натяжения троса. Позволяет регулировать расстояние между П-образными кронштейнами до 30 мм.

МУФТА ПЕРЕХОДНАЯ РЕГУЛИРУЕМАЯ 90 ММ

▶ Внутренний диаметр, мм	25,7–32	25017К-1
▶ Длина, мм	90	
▶ Масса, кг/шт.	1,053	
▶ Норма поставки, шт.	10	

Служит для соединения вала 1,25" с валом 1" в случае использования вального двигателя.

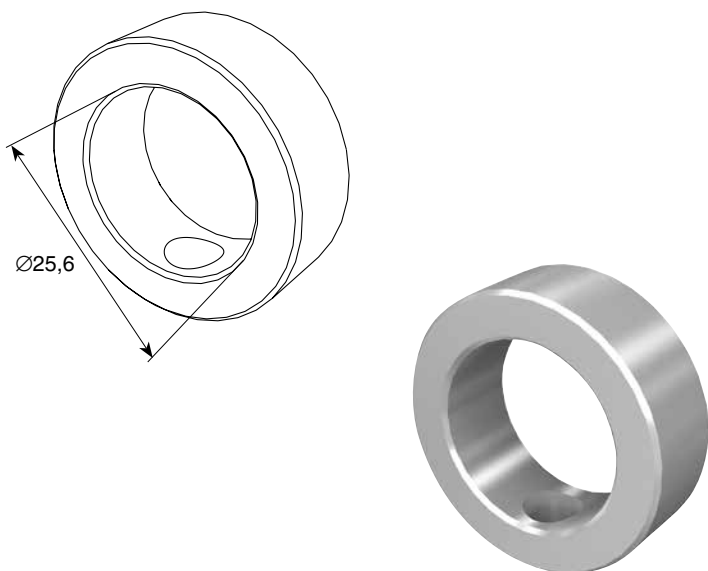


КОЛЬЦО СТОПОРНОЕ (МЕТАЛЛ)

▶ Внутренний диаметр, мм	25,6	25025M-01
▶ Наружный диаметр, мм	38	
▶ Толщина, мм	13	
▶ Масса, кг/шт.	0,12	
▶ Норма поставки, шт.	300	

Устанавливается на вал ворот всех типов подъема в случае установки нечетного количества пружин.

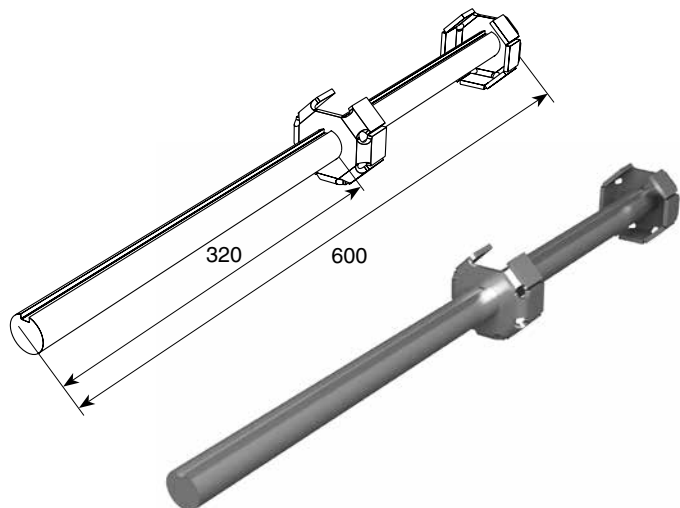
Служит для предотвращения поперечных перемещений вала при открытии и закрытии ворот.

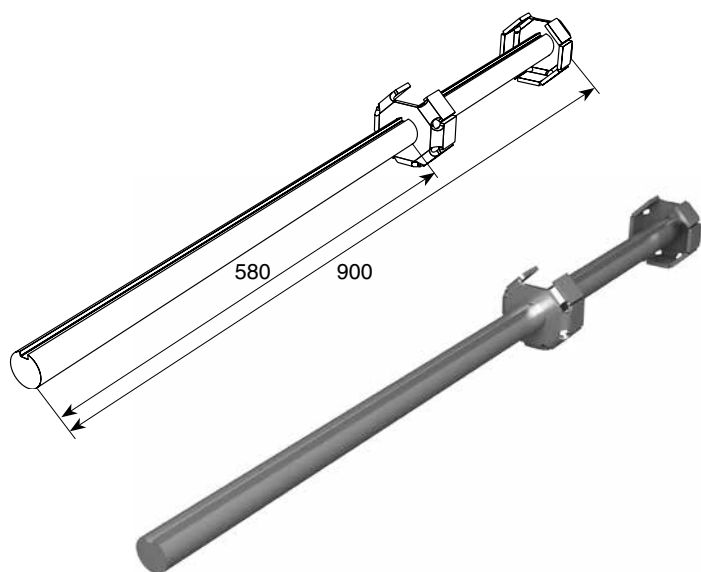


АДАПТЕР КОНЦЕВОЙ 1" ДЛЯ ОКТАГОНАЛЬНОГО ВАЛА RV70

▶ Оцинкованный		DH-OKT76, 600 × 320 мм
▶ Для вала 25,4		DH-OKT77, 750 × 470 мм
▶ Диаметр вала, мм	25,4	
▶ Масса (DH-OKT76), кг/шт.	2,610	
▶ Масса (DH-OKT77), кг/шт.	3,160	
▶ Норма поставки, шт.	10	

Используется для ворот серий ISD01 и ISD02 с октагональным валом.





**АДАПТЕР КОНЦЕВОЙ 1,25"
ДЛЯ ОКТАГОНАЛЬНОГО ВАЛА RV102**

- ▶ Оцинкованный
- ▶ Диаметр вала, мм 31,75
- ▶ Масса, кг/шт. 6,203
- ▶ Норма поставки, шт. 4

DH-OKT79

Используется для ворот с вертикальным подъемом при выносном монтаже.

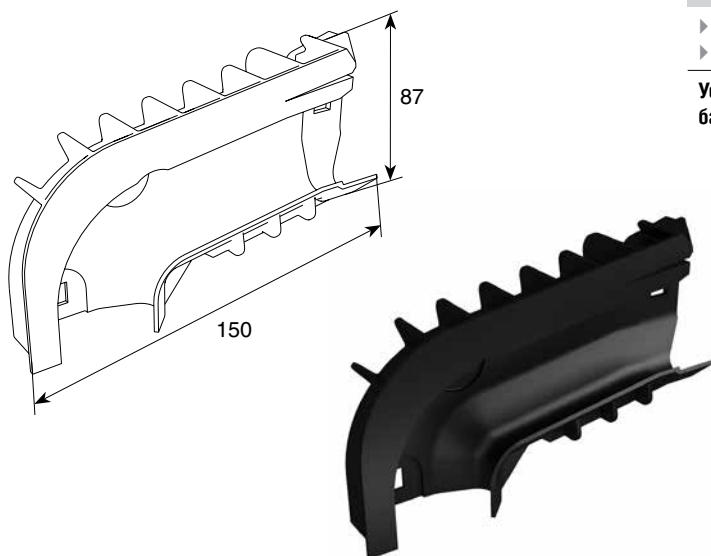
ИЗГИБЫ



ИЗГИБ НАПРАВЛЯЮЩИХ ПЛАСТИКОВЫЙ УКРОЧЕННЫЙ

► Масса, кг/пара	0,120	DHSN003
► Норма поставки, пара	150	

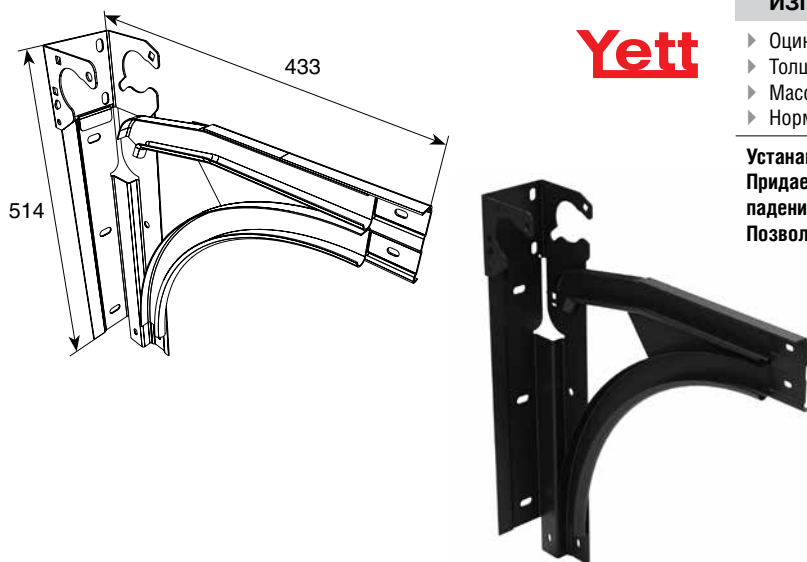
Устанавливается на ворота серий RSD01 и RSD02 с притолокой 160 мм барабан спереди.



ИЗГИБ СТАЛЬНОЙ С П-ОБРАЗНЫМ КРОНШТЕЙНОМ

► Оцинкованный, окрашенный		Y206M
► Толщина, мм	1,4	
► Масса, кг/пара	4,380	
► Норма поставки, пара	1	

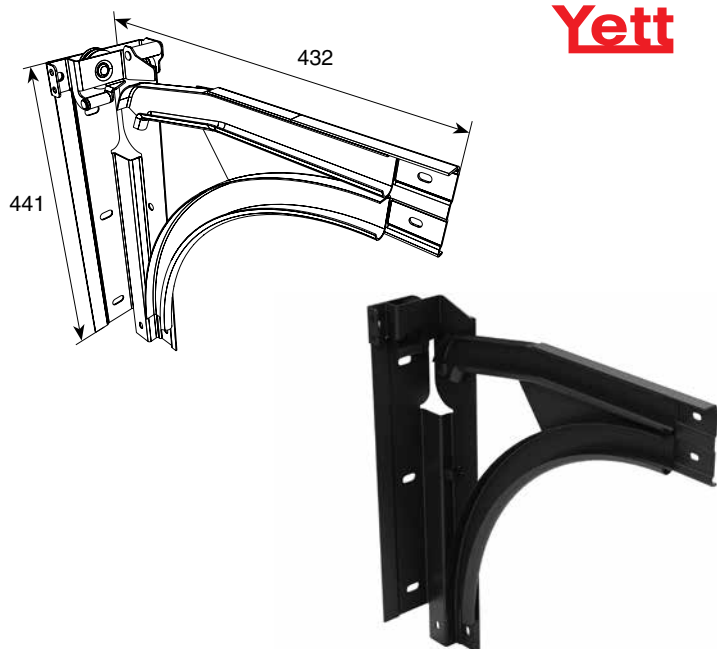
Устанавливается на ворота серии Yett 02.
Придает направление движению полотна ворот и удерживает его от падения.
Позволяет закрепить торсионный механизм и профиль «верхний ригель».



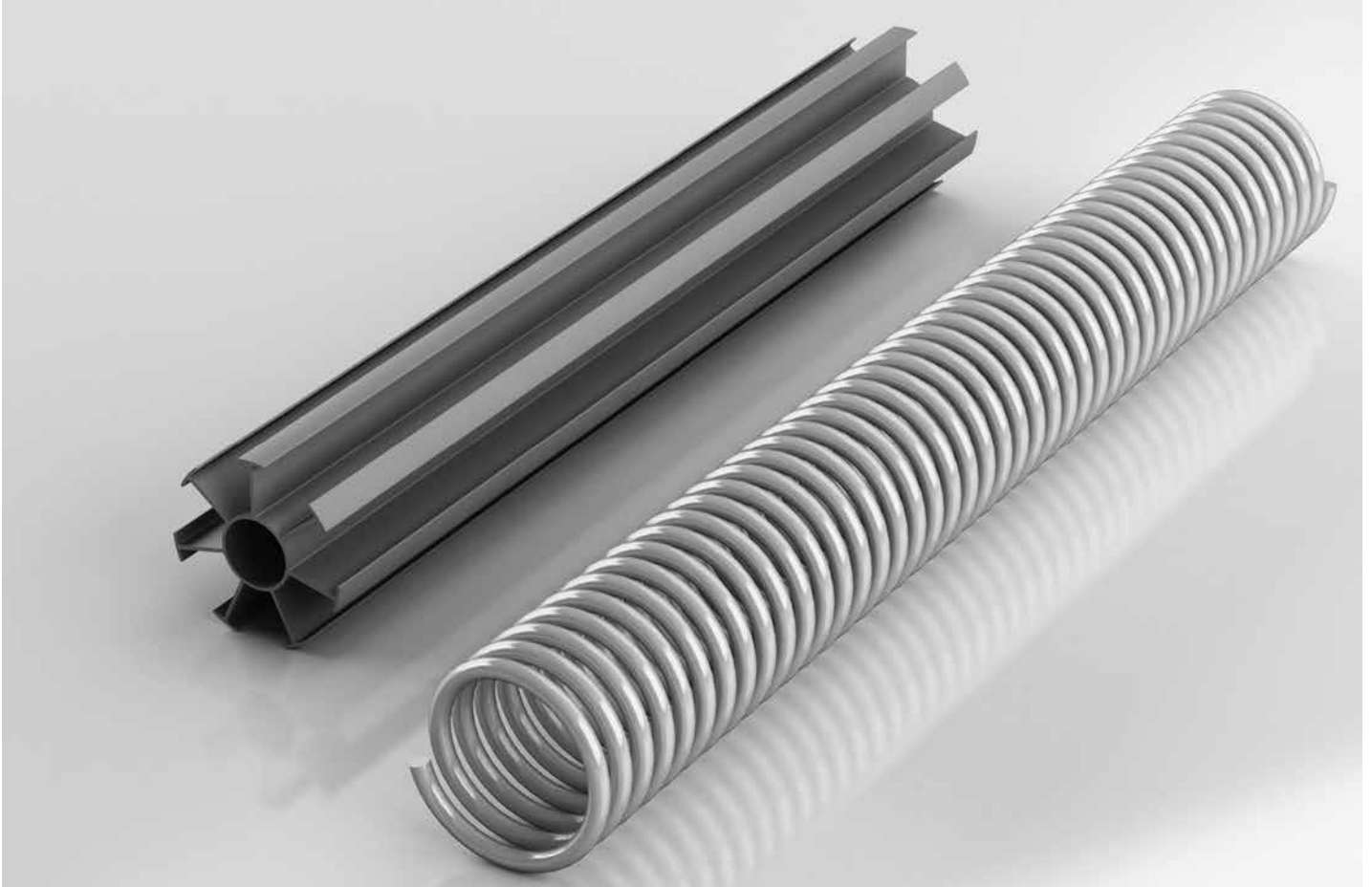
ИЗГИБ СТАЛЬНОЙ С КРОНШТЕЙНОМ КРЕПЛЕНИЯ ШКИВА

► Оцинкованный, окрашенный		Y207M
► Толщина, мм	1,4	
► Масса, кг/пара	4,660	
► Норма поставки, пара	1	

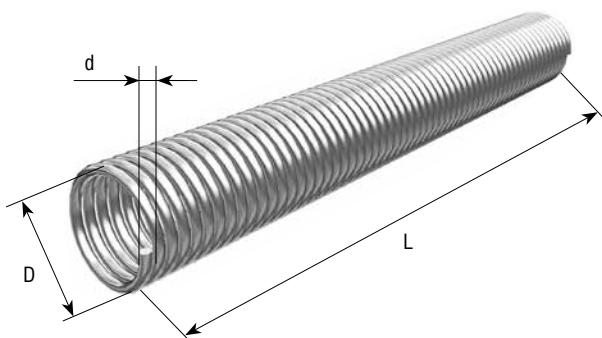
Устанавливается на ворота серии Yett 01.
Придает направление движению полотна ворот и удерживает его от падения.
Позволяет закрепить трос пружины растяжения.



ТОРСИОННЫЕ ПРУЖИНЫ



ОСНОВНЫЕ ПАРАМЕТРЫ ПРУЖИН



L — длина пружины в свободном состоянии
D — внутренний диаметр пружины
d — диаметр проволоки пружины

Пружина с правой навивкой



Пружина с левой навивкой



Торсионные пружины оцинкованные

Проволока соответствует DIN 17223.

Покрытие цинком — 9 мкм.

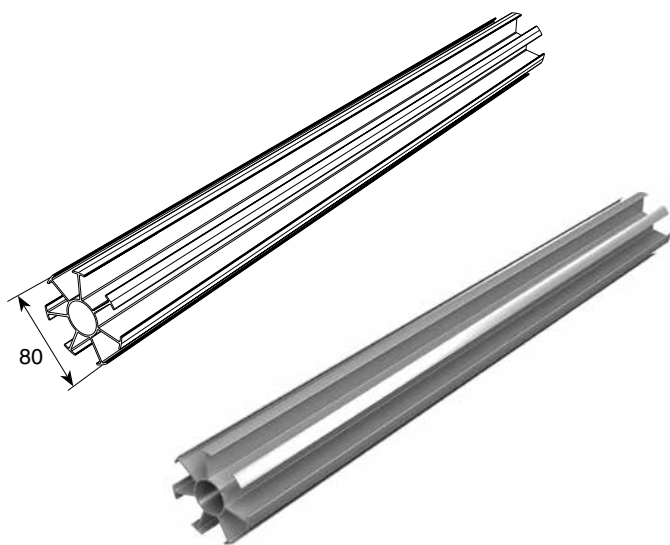
Артикул	Ед. изм.	D, внутренний диаметр пружины, мм	D, диаметр проволоки, мм	Длина для продажи, мм	Вес, кг/п. м
31050/mL	п/м	45	5,0	2750	4,81
31050/mR	п/м	45	5,0	2750	4,81
31055/mL	п/м	45	5,5	2750	5,346
31055/mR	п/м	45	5,5	2750	5,346
31060/mL	п/м	45	6,0	3000	5,893
31060/mR	п/м	45	6,0	3000	5,893
32050/mL	п/м	50	5,0	2600	5,289
32050/mR	п/м	50	5,0	2600	5,289
32055/mL	п/м	50	5,5	3000	5,875
32055/mR	п/м	50	5,5	3000	5,875
32060/mL	п/м	50	6,0	3250	6,47
32060/mR	п/м	50	6,0	3250	6,47
32065/mL	п/м	50	6,5	3250	7,075
32065/mR	п/м	50	6,5	3250	7,075
33060/mL	п/м	67	6,0	2750	8,434
33060/mR	п/м	67	6,0	2750	8,434
33065/mL	п/м	67	6,5	3000	9,204
33065/mR	п/м	67	6,5	3000	9,204
33070/mL	п/м	67	7,0	3250	9,983
33070/mR	п/м	67	7,0	3250	9,983
33075/mL	п/м	67	7,5	2750	10,772
33075/mR	п/м	67	7,5	2750	10,772
34065/mL/RAL7004	п/м	95	6,5	2750	12,779
34065/mR/RAL7004	п/м	95	6,5	2750	12,779
34070/mL/RAL7004	п/м	95	7,0	2400	13,83
34070/mR/RAL7004	п/м	95	7,0	2400	13,83
34075/mL/RAL7004	п/м	95	7,5	2400	14,89
34075/mR/RAL7004	п/м	95	7,5	2400	14,89
34080/mL/RAL7004	п/м	95	8,0	2750	15,96
34080/mR/RAL7004	п/м	95	8,0	2750	15,96
34085/mL/RAL7004	п/м	95	8,5	3250	17,04
34085/mR/RAL7004	п/м	95	8,5	3250	17,04
34090/mL/RAL7004	п/м	95	9,0	3000	18,129
34090/mR/RAL7004	п/м	95	9,0	3000	18,129
34095/mL/RAL7004	п/м	95	9,5	3400	19,229
34095/mR/RAL7004	п/м	95	9,5	3400	19,229
34100/mL/RAL7004	п/м	95	10,0	3000	20,338
34100/mR/RAL7004	п/м	95	10,0	3000	20,338
36085/mL/RAL7004	п/м	152	8,5	3250	26,424
36085/mR/RAL7004	п/м	152	8,5	3250	26,424
36090/mL/RAL7004	п/м	152	9,0	2900	28,066
36090/mR/RAL7004	п/м	152	9,0	2900	28,066
36095/mL/RAL7004	п/м	152	9,5	3000	29,717
36095/mR/RAL7004	п/м	152	9,5	3000	29,717
36010/mL/RAL7004	п/м	152	10,0	3250	31,378
36010/mR/RAL7004	п/м	152	10,0	3250	31,378
36005/mL/RAL7004	п/м	152	10,5	3400	33,049
36005/mR/RAL7004	п/м	152	10,5	3400	33,049
36011/mL/RAL7004	п/м	152	11,0	3600	34,729
36011/mR/RAL7004	п/м	152	11,0	3600	34,729
36015/mL/RAL7004	п/м	152	11,5	3600	36,419
36015/mR/RAL7004	п/м	152	11,5	3600	36,419

Комплекты пружин растяжения для ворот RSD01

Артикул	Ед. изм.	D, внутренний диаметр пружины, мм	d, диаметр проволоки, мм	L, длина пружины, мм	Вес пружины, кг/п. м
40296/M	п/м	29,6	2,8	1 500	1,453
40300/M	п/м	30,0	3,0	1 500	1,57
40416/M	п/м	41,6	3,8	1 500	2,78
40424/M	п/м	42,4	4,2	1 500	3,1
40430/M	п/м	43,0	4,5	1 500	3,35

Комплекты пружин растяжения для ворот Yett 01

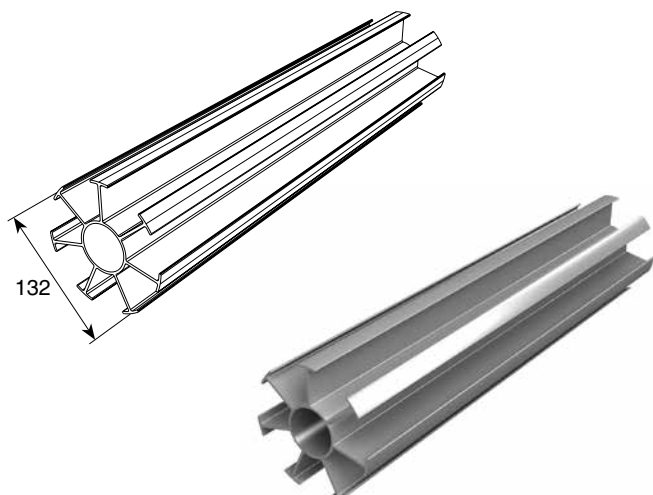
Артикул	Ед. изм.	D, внутренний диаметр пружины, мм	d, диаметр проволоки, мм	L, длина пружины, мм	Вес пружины, кг/п. м
17-2,0d/m	п/м	17	2,0	1 250, 1 500	0,572
17-2,2d/m	п/м	17	2,2	1 500, 1 600, 1 700, 1 900, 2 000	0,622
17-2,4d/m	п/м	17	2,4	1 700, 1 750, 1 900	0,67
27-3,5d/m	п/м	27	3,5	1 315, 1 350, 1 500, 1 700	1,58
27-3,6d/m	п/м	27	3,6	1 600, 1 700	1,618
27-3,75d/m	п/м	27	3,75	1 700, 1 800, 1 900, 2 000	1,675
27-4,0d/m	п/м	27	4,0	2 000, 2 100, 2 200	1,769



ВСТАВКА ПОД ПРУЖИНУ Ø95 ММ МОДИФИЦИРОВАННАЯ

▶ Внешний диаметр, мм	80	35082M
▶ Внутренний диаметр, мм	29	
▶ Длина, мм	3 000	
▶ Масса, кг/п. м	0,84	
▶ Норма поставки, шт.	1	

Устанавливается внутри пружины для предотвращения ее провисания.



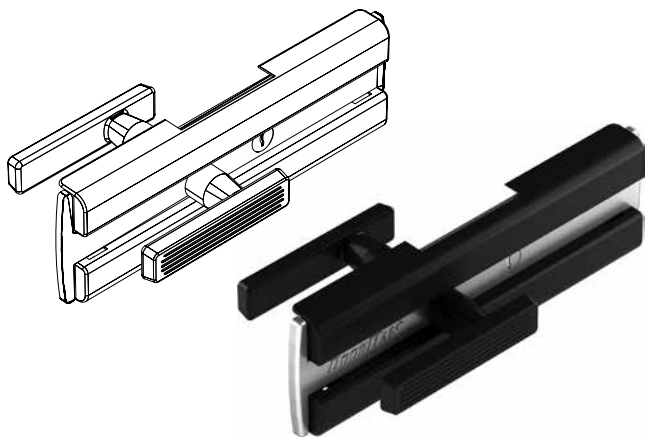
ВСТАВКА ПОД ПРУЖИНУ Ø152 ММ МОДИФИЦИРОВАННАЯ

▶ Внешний диаметр, мм	132	35083M
▶ Внутренний диаметр, мм	37	
▶ Длина, мм	3 000	
▶ Масса, кг/п. м	1,770	
▶ Норма поставки, шт.	1	

Устанавливается внутри пружины для предотвращения ее провисания.

ЗАМКИ И ЗАДВИЖКИ





КОМПЛЕКТ ЗАМКА PD ДЛЯ СЕКЦИОННЫХ ВОРОТ

► Для панелей толщиной 40 мм	25050NPD
► Длина хода, мм	25
► Комплект поставки: замок с ручками, запорный механизм, комплект накладок	
► Масса, кг/шт.	1,7
► Норма поставки, шт.	10

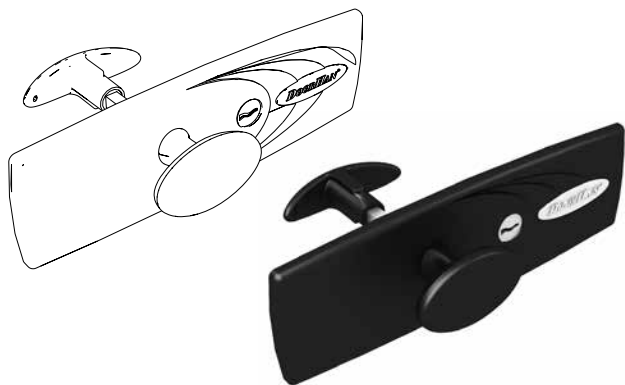
Устанавливается на ворота всех типов подъема.
Предназначен для запираения ворот серий RSD02, ISD01, ISD02 (с комплектом 25050NPD-K), а также ворот Yett (с задвижкой Y30-Latch).



КОМПЛЕКТ ДЕТАЛЕЙ ЗАМКА PD ДЛЯ СЕКЦИОННЫХ ВОРОТ

► Комплект поставки: цилиндр, три ключа, палец замка-задвижки, ушко замка-задвижки	25050NPD-K
► Масса, кг/компл.	0,36
► Норма поставки, шт.	10

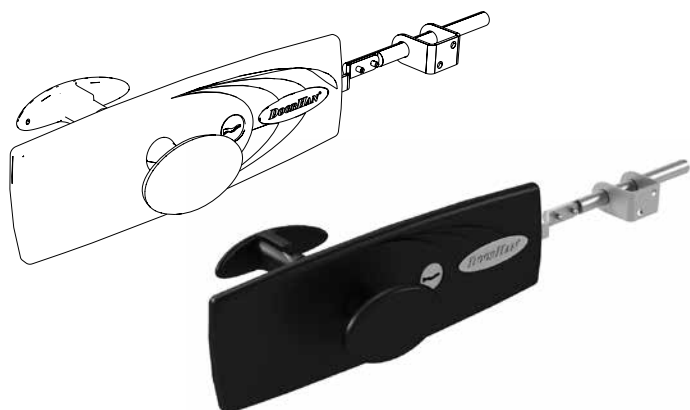
Комплект деталей для установки замка 25050NPD на ворота серий RSD02, ISD01, ISD02.



КОМПЛЕКТ ЗАМКА ОДНОСТОРОННЕГО ДЛЯ БЫТОВЫХ ВОРОТ RSD02

► Для панелей толщиной 40 мм	25136K
► Длина хода, мм	25
► Комплект поставки: замок с ручками, запорный механизм, цилиндр, три ключа	
► Масса, кг/шт.	2,000
► Норма поставки, шт.	10

Устанавливается на ворота всех типов подъема.
Предназначен для запираения бытовых ворот.



КОМПЛЕКТ ЗАМКА ОДНОСТОРОННЕГО ДЛЯ БЫТОВЫХ ВОРОТ RSD01

► Для панелей толщиной 40 мм	25136EF
► Длина хода, мм	25
► Комплект поставки: замок с ручками, запорный механизм, цилиндр, три ключа	
► Масса, кг/шт.	0,360
► Норма поставки, шт.	10

Устанавливается на бытовые ворота RSD01.
Предназначен для запираения бытовых ворот.

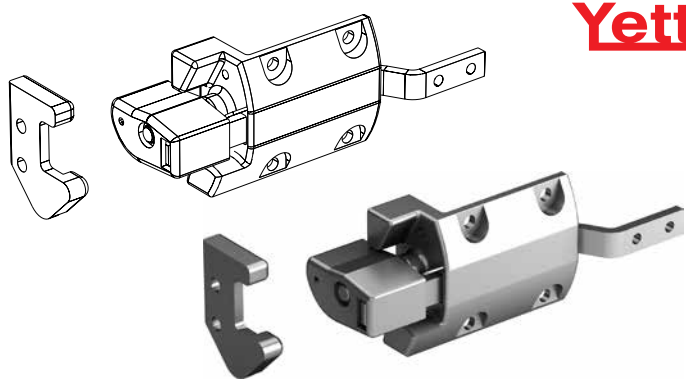


Yett

КОМПЛЕКТ ЗАМКА ДЛЯ ВОРОТ YETT

► Для панелей толщиной 40 мм	YLock01
► Длина хода, мм	25
► Комплект поставки: замок с ручками, запорный механизм, цилиндр, три ключа	
► Норма поставки, шт.	10

Устанавливается на ворота Yett.
Предназначен для запираения бытовых ворот.

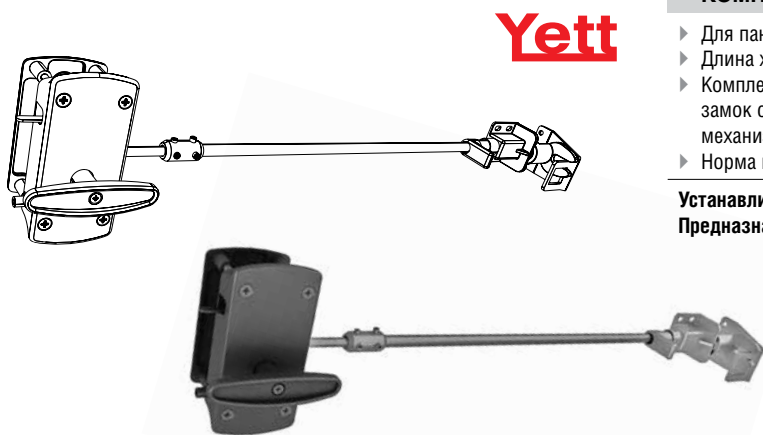


Yett

ЗАДВИЖКА АВТОМАТИЧЕСКАЯ ДЛЯ ВОРОТ YETT

► Для панелей толщиной 40 мм	Y30-Latch
► Масса, кг/шт	0,66
► Норма поставки, шт.	20

Устанавливается на ворота Yett вместе с замками 25050NPD.

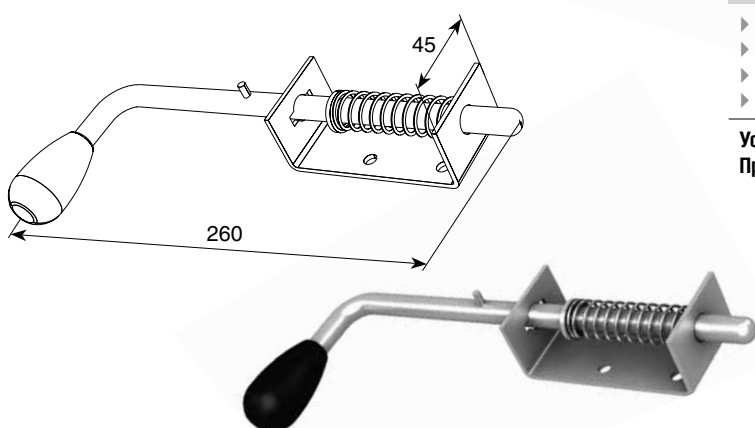


Yett

КОМПЛЕКТ ЗАМКА ОДНОСТОРОННЕГО

► Для панелей толщиной 40 мм	YLock02
► Длина хода, мм	25
► Комплект поставки, замок с ручками, запорный механизм, цилиндр, три ключа	
► Норма поставки, шт.	10

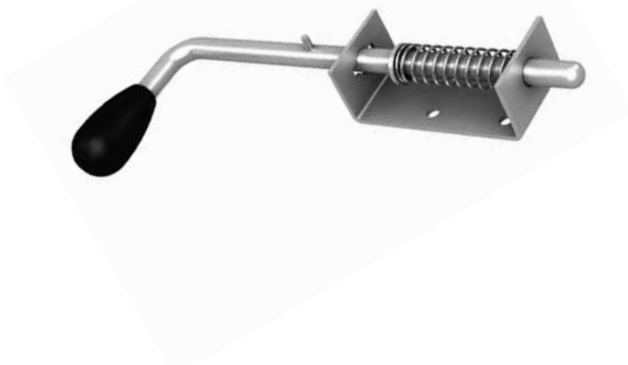
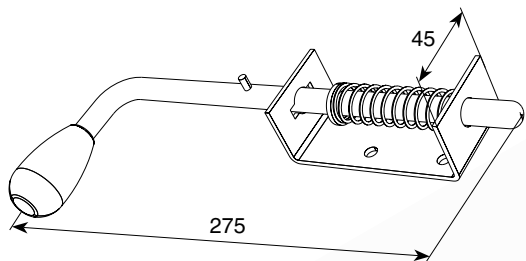
Устанавливается на ворота серий RSD и Yett.
Предназначен для запираения полотна ворот.



ЗАДВИЖКА ДЛЯ ВОРОТ СЕРИЙ RSD02, ISD01, ISD02

► Диаметр стержня, мм	12,7	25135
► Длина хода, мм	50	
► Масса, кг/шт.	0,458	
► Норма поставки, шт.	50	

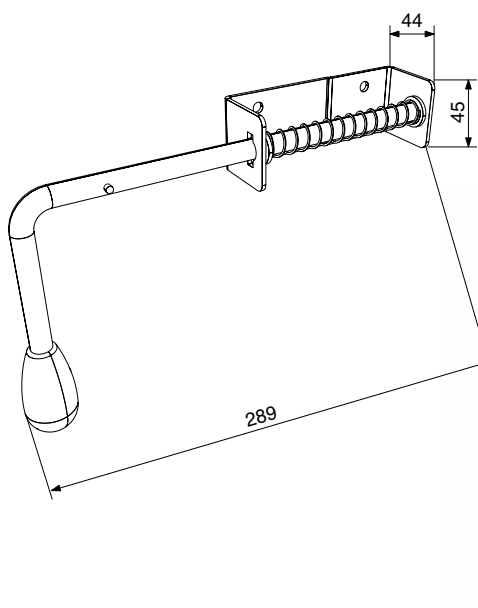
Устанавливается на ворота всех типов подъема
Предназначена для запираения ворот изнутри.



**ЗАДВИЖКА EF ДЛЯ ВОРОТ СЕРИИ RSD01
(С ПРУЖИНАМИ РАСТЯЖЕНИЯ)**

▶ Диаметр стержня, мм	12	25135EF
▶ Длина хода, мм	50	
▶ Масса, кг/шт.	0,498	
▶ Норма поставки, шт.	40	

Устанавливается на ворота серии RSD01.
Предназначена для запираения ворот изнутри.

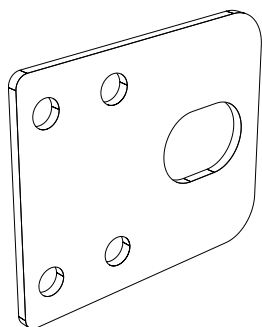


Yett

ЗАДВИЖКА

▶ Диаметр стержня, мм	12,7	SPVy023
▶ Длина хода, мм	50	
▶ Масса, кг/шт.	0,700	
▶ Норма поставки, шт.	40	

Устанавливается на ворота серии Yett.
Предназначена для запираения полотна ворот изнутри помещения.



Yett

КРОНШТЕЙН ПОД ЗАДВИЖКУ

▶ Оцинкованный		Y111
▶ Толщина, мм	2,5	
▶ Масса, кг/шт.	0,076	
▶ Норма поставки, шт.	100	

Устанавливается на вертикальную направляющую ворот Yett.
Является ответной частью задвижки SPVy023.



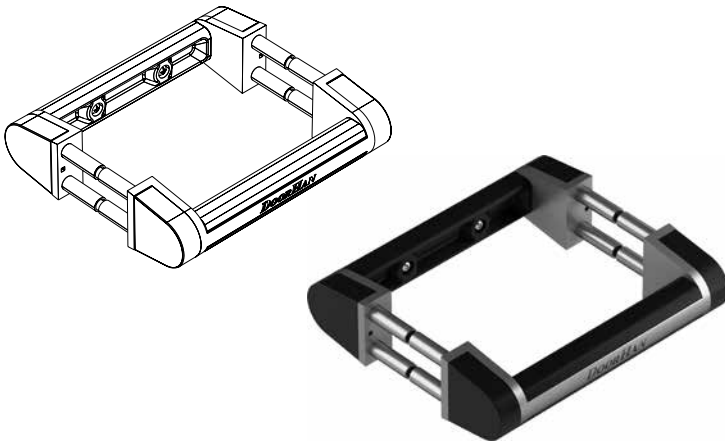
РУЧКИ



РУЧКА PD

► Алюминиевая, хромированная, глянцевая	R010
► Наружное и внутреннее открывание	
► Масса, кг/шт.	0,353
► Норма поставки, шт.	25

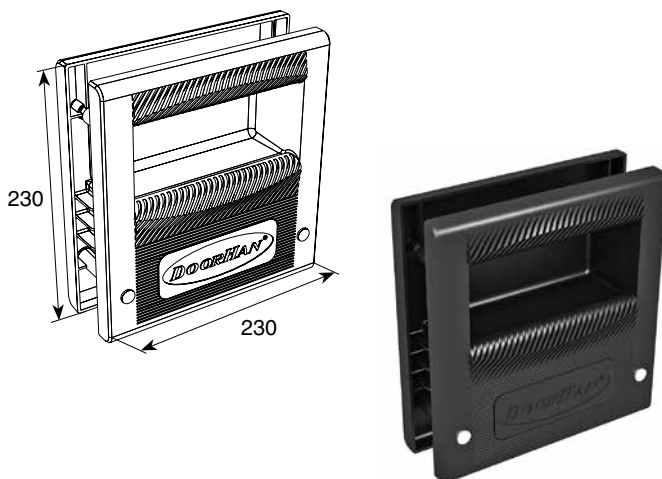
Устанавливается на панель полотна ворот всех типов (кроме вертикального).
Служит для поднятия/опускания ворот вручную.



РУЧКА-СТУПЕНЬКА

► Наружное и внутреннее открывание	DHF09LG
► Толщина панели от 40 до 50 мм	
► Масса, кг/шт.	0,760
► Норма поставки, шт.	10

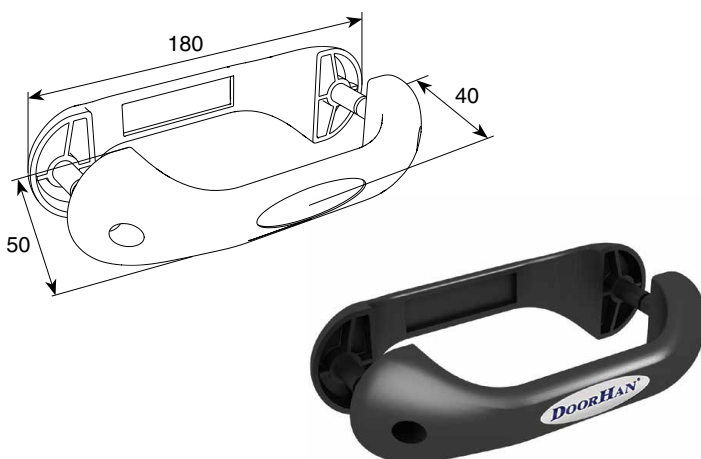
Устанавливается на панель полотна промышленных ворот всех типов подъема.
Служит для поднятия/опускания ворот.

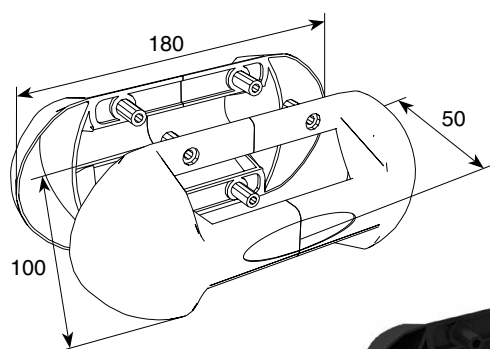


РУЧКА ОБЛЕГЧЕННАЯ

► Наружное и внутреннее открывание	DH25130LG
► Толщина панели от 40 до 50 мм	
► Масса, кг/шт.	0,12
► Норма поставки, шт.	75

Устанавливается на панель полотна ворот всех типов подъема (кроме вертикального).
Служит для поднятия/опускания ворот вручную.



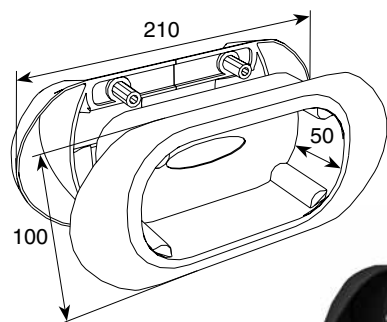


РУЧКА ВЫСТУПАЮЩАЯ

► Наружное и внутреннее открывание	DH25131LG
► Толщина панели от 40 до 50 мм	
► Масса, кг/шт.	0,26
► Норма поставки, шт.	25

Устанавливается на панель полотна ворот всех типов подъема (кроме вертикального).

Служит для поднятия/опускания ворот вручную.

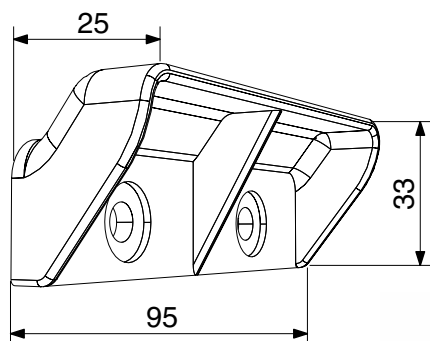


УНИВЕРСАЛЬНАЯ РУЧКА-СТУПЕНЬКА ПВХ

► Наружное и внутреннее открывание	DH25132LG
► Толщина панели от 40 до 50 мм	
► Масса, кг/комплект	0,230
► Норма поставки, шт.	25

Устанавливается на панель полотна ворот всех типов подъема.

Служит для поднятия/опускания ворот вручную.

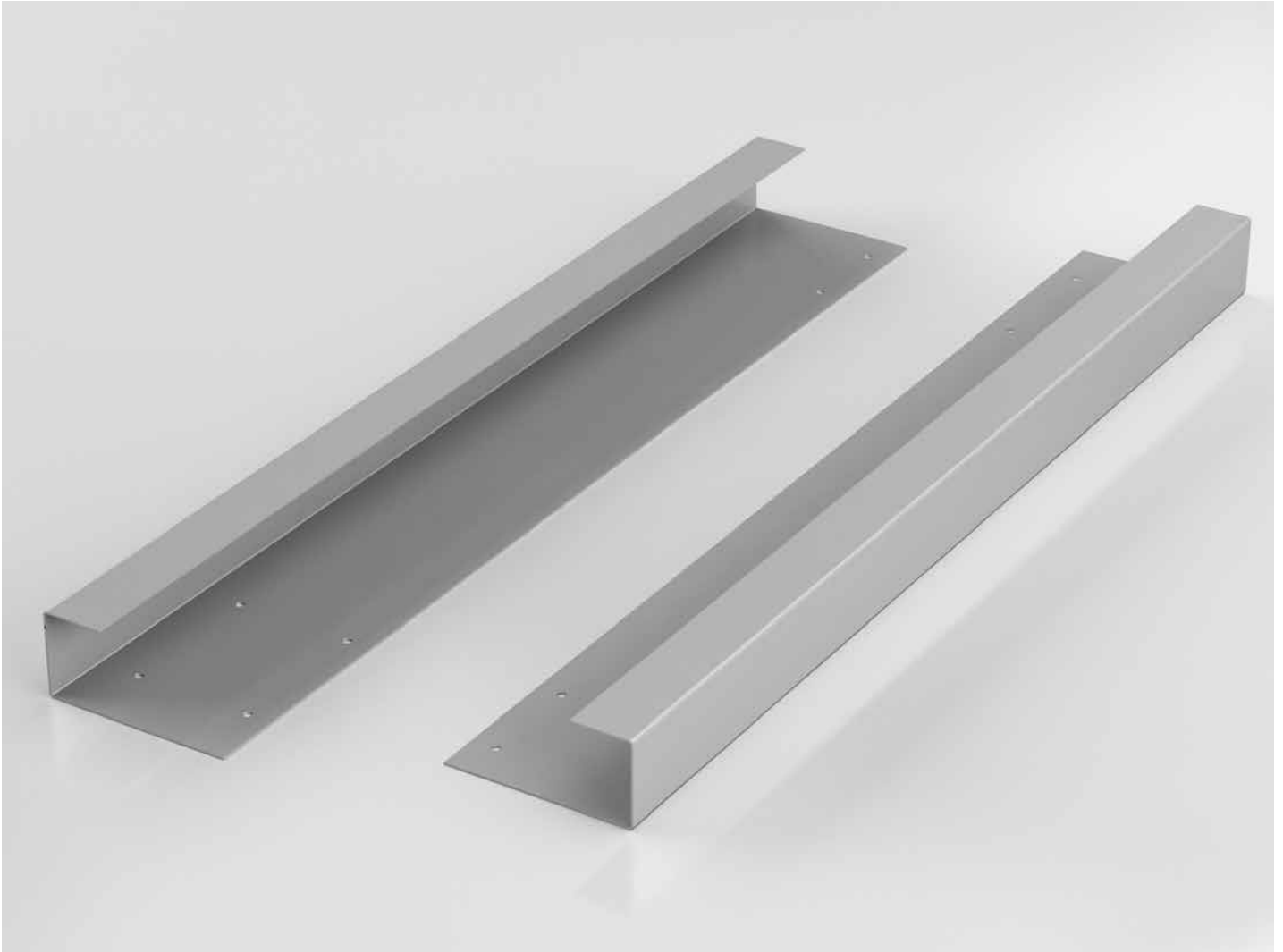


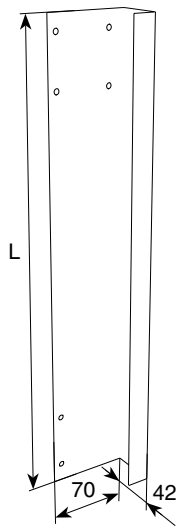
РУЧКА-СТУПЕНЬКА НАКЛАДНАЯ

► Внутреннее открывание	DHF11
► Масса, кг/комплект	0,020
► Норма поставки, шт.	500

Устанавливается на нижний алюминиевый профиль секционных ворот серии Yett.

БОКОВЫЕ КРЫШКИ ДЛЯ ПАНЕЛЕЙ ВОРОТ

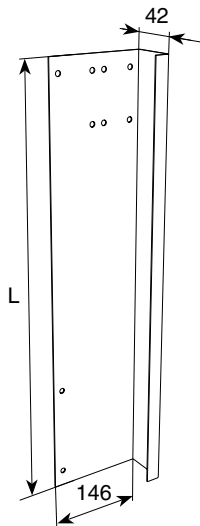




БОКОВАЯ КРЫШКА С ОТВЕРСТИЯМИ ДЛЯ КРЕПЛЕНИЯ

▶ Левая/правая	40012L/RAL9003, L = 475 мм
▶ Окрашенная (RAL 9003)	40012R/RAL9003, L = 475 мм
▶ Масса, кг/шт.	80017L/RAL9003, L = 500 мм
	80017R/RAL9003, L = 500 мм
	SPV525L/RAL9003, L = 525 мм
	SPV525R/RAL9003, L = 525 мм
	SPV550L/RAL9003, L = 550 мм
	SPV550R/RAL9003, L = 550 мм
▶ Толщина, мм	50012L/RAL9003, L = 575 мм
▶ Норма поставки, шт.	50012R/RAL9003, L = 575 мм

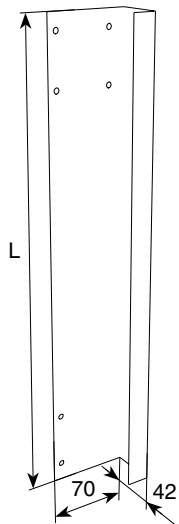
Устанавливается на панели полотна ворот.
Служит для защиты торцевой части панели от повреждений и как элемент, усиливающий жесткость крепления боковой опоры с держателем ролика к панели полотна ворот.



БОКОВАЯ КРЫШКА УСИЛЕННАЯ ДЛЯ СРЕДНИХ ПАНЕЛЕЙ ВОРОТ С ОТВЕРСТИЯМИ ДЛЯ КРЕПЛЕНИЯ

▶ Левая/правая	40012LS/RAL9003, L = 475 мм
▶ Окрашенная (RAL 9003)	40012RS/RAL9003, L = 475 мм
▶ Масса, кг/шт.	80014LS/RAL9003, L = 500 мм
	80014RS/RAL9003, L = 500 мм
	SPV525LS/RAL9003, L = 525 мм
	SPV525RS/RAL9003, L = 525 мм
	SPV550LS/RAL9003, L = 550 мм
	SPV550RS/RAL9003, L = 550 мм
▶ Толщина, мм	50012LS/RAL9003, L = 575 мм
▶ Норма поставки, шт.	50012RS/RAL9003, L = 575 мм

Устанавливается на панели полотна ворот.
Служит для защиты торцевой части панели от повреждений и как элемент, усиливающий жесткость крепления боковой опоры с держателем ролика к панели полотна ворот.



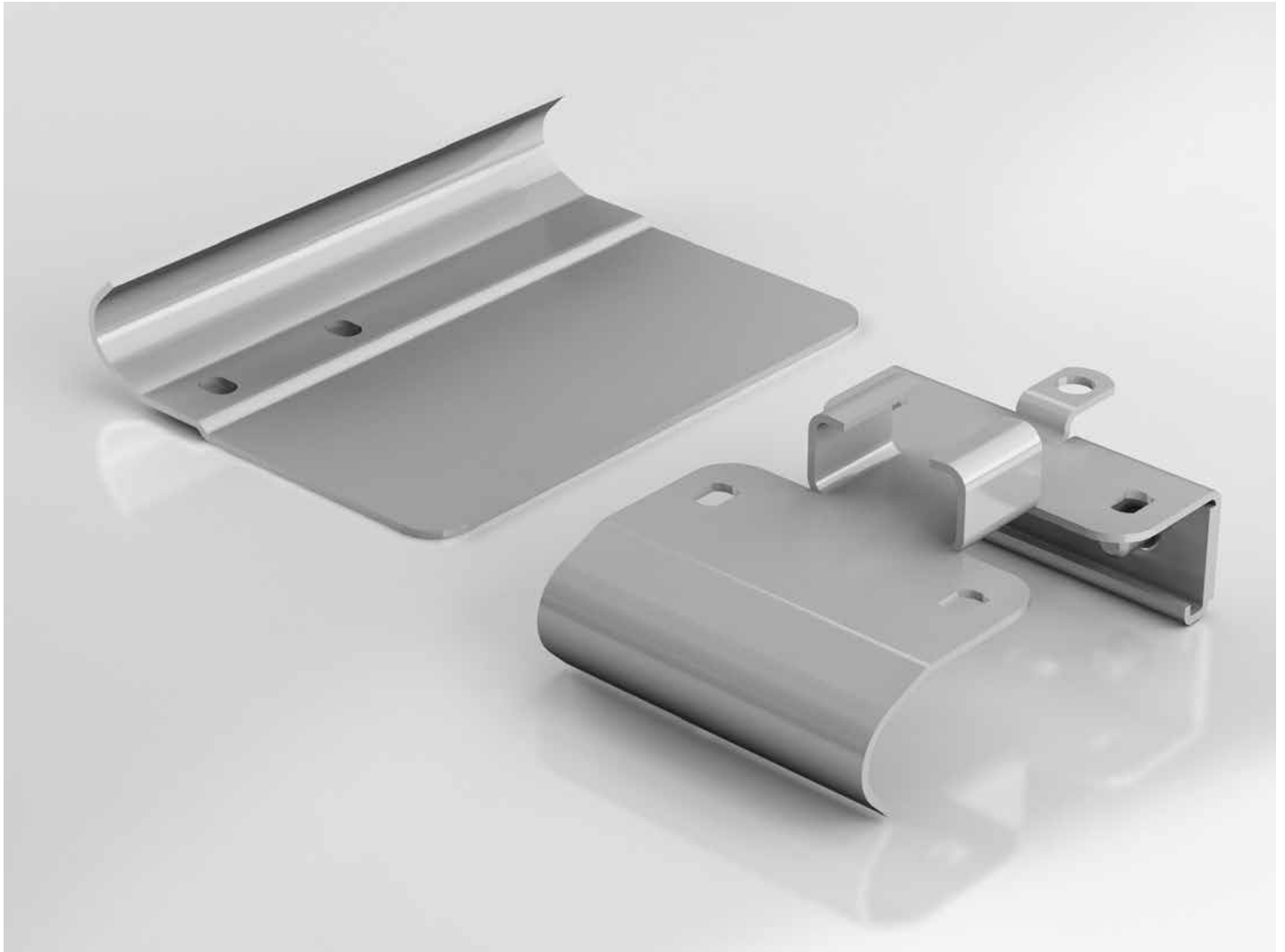
Yett

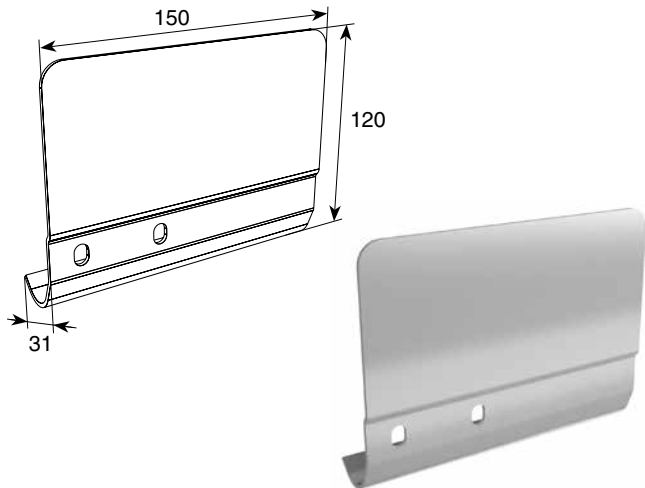
БОКОВАЯ КРЫШКА С ОТВЕРСТИЯМИ ДЛЯ КРЕПЛЕНИЯ

▶ Левая/правая	Y475-L/RAL9003, L = 475 мм
▶ Окрашенная (RAL 9003)	Y475-R/RAL9003, L = 475 мм
▶ Масса, кг/шт.	Y500-L/RAL9003, L = 500 мм
	Y500-R/RAL9003, L = 500 мм
	Y525-L/RAL9003, L = 525 мм
	Y525-R/RAL9003, L = 525 мм
	Y550-L/RAL9003, L = 550 мм
	Y550-R/RAL9003, L = 550 мм
▶ Толщина, мм	Y575-L/RAL9003, L = 575 мм
▶ Норма поставки, шт.	Y575-R/RAL9003, L = 575 мм

Устанавливается на панели полотна ворот.
Служит для защиты торцевой части панели от повреждений и как элемент, усиливающий жесткость крепления боковой опоры с держателем ролика к панели полотна ворот.

СОЕДИНИТЕЛЬНЫЕ ПЛАСТИНЫ И КРЕПЕЖНЫЕ КРОНШТЕЙНЫ ДЛЯ СБОРКИ И КРЕПЛЕНИЯ НАПРАВЛЯЮЩИХ

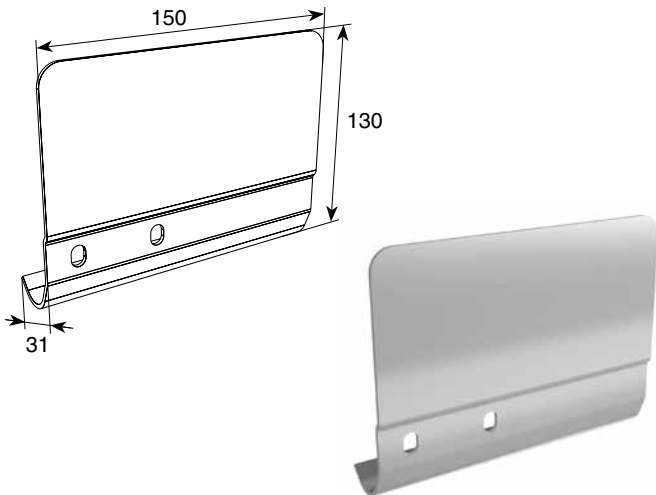




**СОЕДИНИТЕЛЬНАЯ ПЛАСТИНА
ДЛЯ ВЕРТИКАЛЬНЫХ НАПРАВЛЯЮЩИХ, 120 ММ**

▶ Левая/правая		SPV-PT1L
▶ Оцинкованная		SPV-PT1R
▶ Толщина, мм	2	
▶ Масса, кг/шт.	0,329	
▶ Норма поставки, шт.	180	

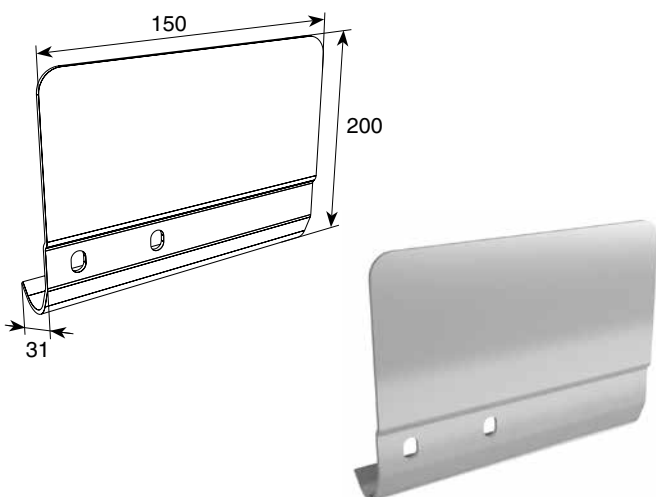
Устанавливается на ворота всех типов подъема.
Служит соединительным элементом угловой стойки и вертикальной направляющей.



**СОЕДИНИТЕЛЬНАЯ ПЛАСТИНА
ДЛЯ ВЕРТИКАЛЬНЫХ НАПРАВЛЯЮЩИХ, 130 ММ**

▶ Левая/правая		SPV-PT11L
▶ Оцинкованная		SPV-PT11R
▶ Толщина, мм	2	
▶ Масса, кг/шт.	0,352	
▶ Норма поставки, шт.	100	

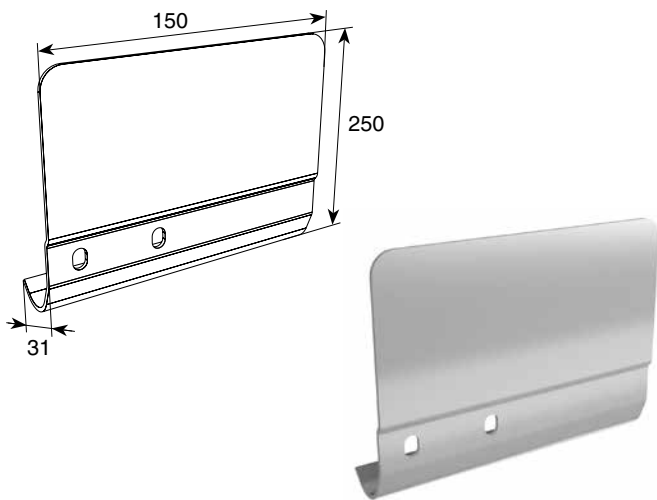
Устанавливается на ворота всех типов подъема.
Служит соединительным элементом угловой стойки и вертикальной направляющей.



**СОЕДИНИТЕЛЬНАЯ ПЛАСТИНА
ДЛЯ ВЕРТИКАЛЬНЫХ НАПРАВЛЯЮЩИХ, 200 ММ**

▶ Левая/правая		SPV-PT12L
▶ Оцинкованная		SPV-PT12R
▶ Толщина, мм	2	
▶ Масса, кг/шт.	0,516	
▶ Норма поставки, шт.	80	

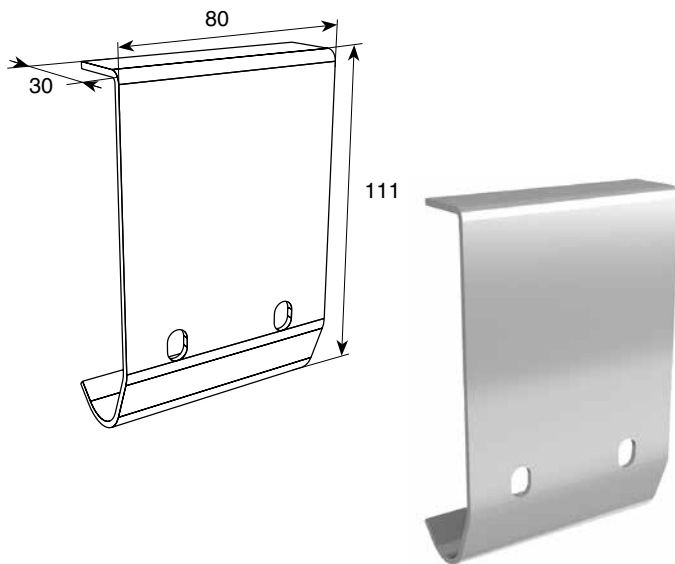
Устанавливается на ворота всех типов подъема.
Служит соединительным элементом угловой стойки и вертикальной направляющей.



**СОЕДИНИТЕЛЬНАЯ ПЛАСТИНА
ДЛЯ ВЕРТИКАЛЬНЫХ НАПРАВЛЯЮЩИХ, 250 ММ**

▶ Левая/правая		SPV-PT13L SPV-PT13R
▶ Оцинкованная		
▶ Толщина, мм	2	
▶ Масса, кг/шт.	0,634	
▶ Норма поставки, шт.	80	

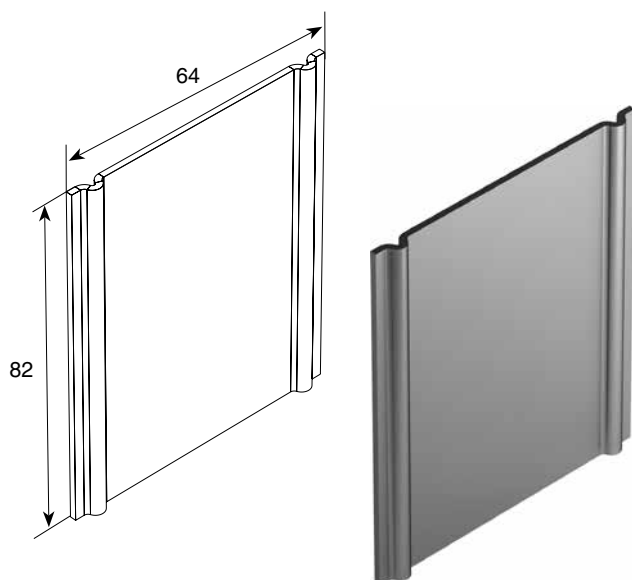
Устанавливается на ворота всех типов подъема.
Служит соединительным элементом угловой стойки и вертикальной направляющей.



**СОЕДИНИТЕЛЬНАЯ ПЛАСТИНА
ДЛЯ ДВОЙНЫХ НАПРАВЛЯЮЩИХ**

▶ Оцинкованная		24609
▶ Толщина, мм	2	
▶ Масса, кг/шт.	0,172	
▶ Норма поставки, шт.	100	

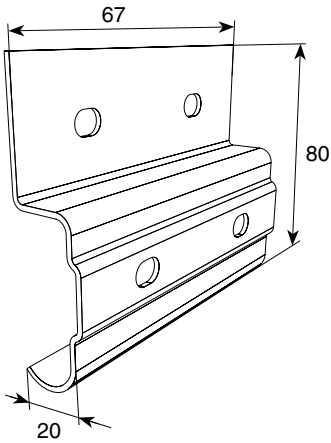
Устанавливается на ворота низкого типа подъема.
Служит соединительным элементом двойных направляющих.



**ПЛАСТИНА КРЕПЛЕНИЯ СДВОЕННЫХ ГОРИЗОНТАЛЬНЫХ
НАПРАВЛЯЮЩИХ**

▶ Оцинкованная		SPVPT31
▶ Толщина, мм	1,4	
▶ Масса, кг/шт.	0,055	
▶ Норма поставки, шт.	200	

Устанавливается на ворота низкого типа подъема.
Служит соединительным элементом двойных направляющих.



Yett

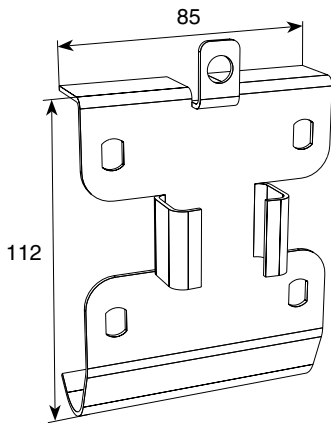


КРОНШТЕЙН СОЕДИНИТЕЛЬНЫЙ ДЛЯ ВЕРТИКАЛЬНЫХ НАПРАВЛЯЮЩИХ

▶ Оцинкованный		Y121
▶ Толщина, мм	1,5	
▶ Масса, кг/шт.	0,086	
▶ Норма поставки, шт.	150	

Устанавливается на ворота Yett 01.

Служит элементом крепления натяжителя с вертикальной направляющей.

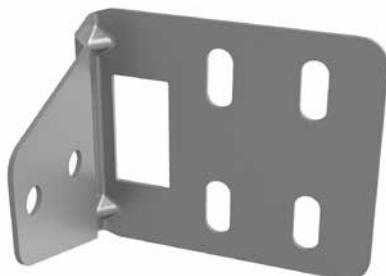
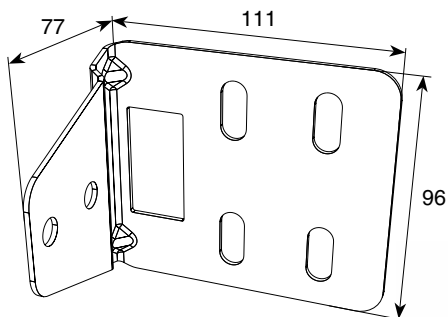


КРОНШТЕЙН СОЕДИНИТЕЛЬНЫЙ ДЛЯ ДВОЙНЫХ НАПРАВЛЯЮЩИХ С КРЕПЕЖНЫМ АДАПТЕРОМ

▶ Оцинкованный		DH24610
▶ Толщина, мм	2	
▶ Масса, кг/шт.	0,200	
▶ Норма поставки, шт.	50	

Устанавливается на ворота низкого подъема.

Служит соединительным элементом для двойных горизонтальных направляющих и С-образного профиля, соединенного с угловым кронштейном (арт. DH24612) крепления горизонтальной направляющей.



КРОНШТЕЙН УГЛОВОЙ СОЕДИНИТЕЛЬНЫЙ

▶ Оцинкованный		DH25239
▶ Толщина, мм	2	
▶ Масса, кг/шт.	0,230	
▶ Норма поставки, шт.	80	

Крепежный элемент.

Служит для соединения С-образного профиля и двойных направляющих с помощью закладных пластин (арт. DH24619), болтов (арт. 14021) и гаек (арт. 14015).

СОЕДИНИТЕЛЬ МАЛЫЙ НАПРАВЛЯЮЩИХ И С-ПРОФИЛЯ

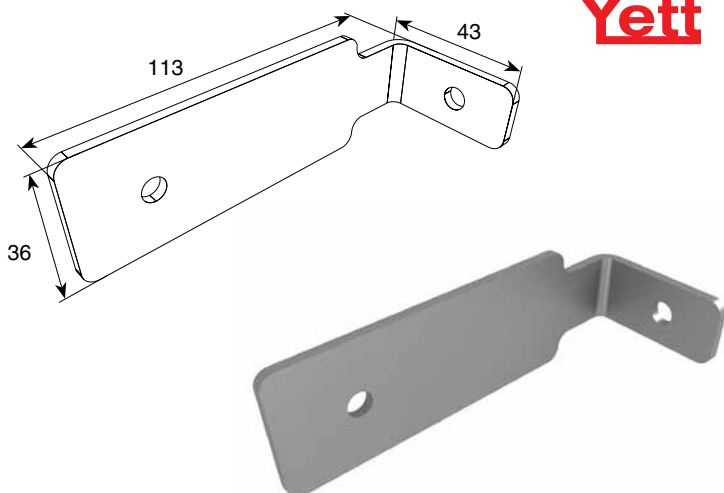
Yett

- ▶ Оцинкованная
- ▶ Толщина, мм 3
- ▶ Масса, кг/шт. 0,100
- ▶ Норма поставки, шт. 200

Y212

Крепежный элемент.

Служит для соединения С-профиля и горизонтальных направляющих с помощью болтов.



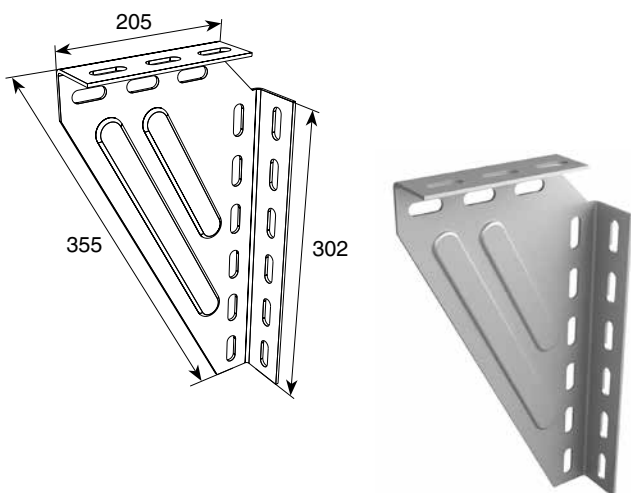
**КРОНШТЕЙН УГЛОВОЙ УНИВЕРСАЛЬНЫЙ
ДЛЯ КРЕПЛЕНИЯ К ПОТОЛКУ**

- ▶ Оцинкованный
- ▶ Толщина, мм 5
- ▶ Масса, кг/шт. 1,440
- ▶ Норма поставки, шт. 10

DH24622

Крепежный элемент.

Служит для крепления горизонтальных направляющих и С-образного профиля к потолку совместно с перфорированным уголком.

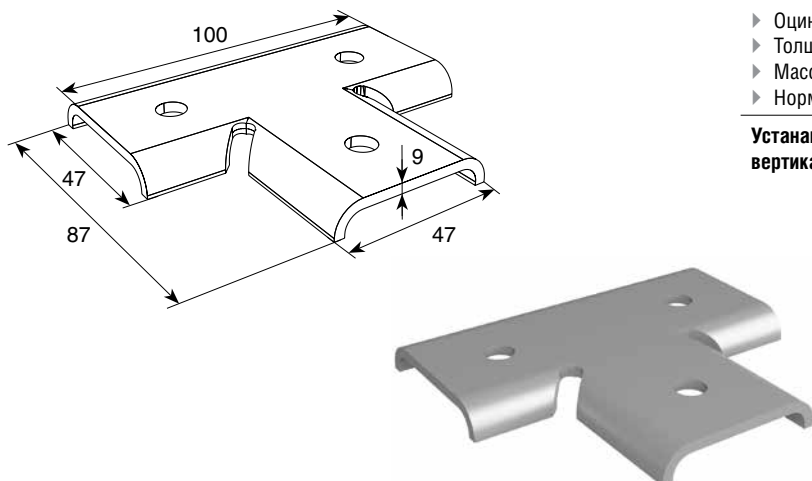


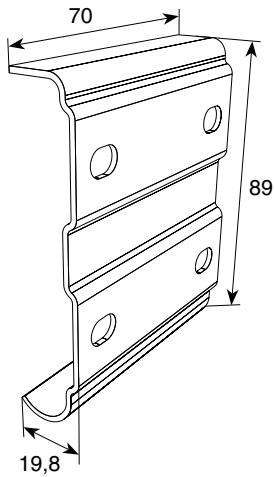
НАКЛАДКА-ТРОЙНИК

- ▶ Оцинкованная
- ▶ Толщина, мм 3
- ▶ Масса, кг/шт. 0,160
- ▶ Норма поставки, шт. 100

DH24614

Устанавливается на С-образный профиль ворот всех типов подъема (кроме вертикального) для крепления к потолку.





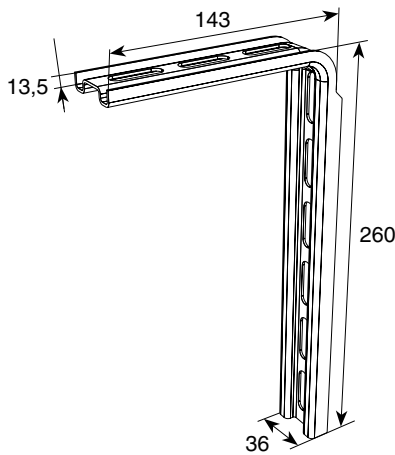
Yett



**КРОНШТЕЙН СОЕДИНИТЕЛЬНЫЙ
ДЛЯ ГОРИЗОНТАЛЬНЫХ НАПРАВЛЯЮЩИХ**

▶ Оцинкованный		Y1211
▶ Толщина, мм	1,5	
▶ Масса, кг/шт.	0,094	
▶ Норма поставки, шт.	200	

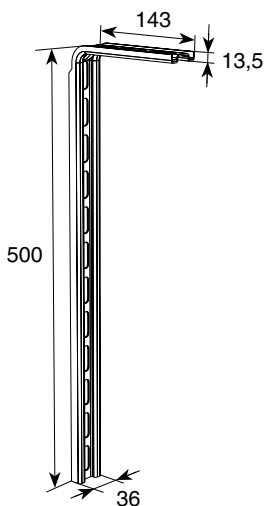
Устанавливается на ворота Yett.
Служит соединительным элементом.



**КРОНШТЕЙН КРЕПЛЕНИЯ ГОРИЗОНТАЛЬНЫХ
НАПРАВЛЯЮЩИХ УНИВЕРСАЛЬНЫЙ**

▶ Оцинкованный		DN24612
▶ Толщина, мм	2	
▶ Масса, кг/шт.	0,308	
▶ Норма поставки, шт.	50	

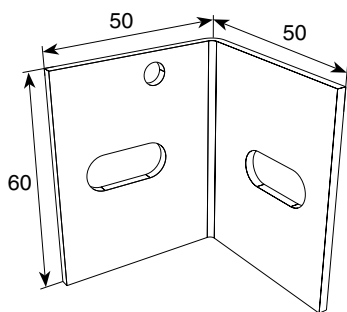
Может устанавливаться на ворота всех типов подъема, кроме вертикального.
Служит для крепления горизонтальных направляющих и С-образного профиля к потолку, стенам и другим элементам помещения.



**КРОНШТЕЙН КРЕПЛЕНИЯ ГОРИЗОНТАЛЬНЫХ
НАПРАВЛЯЮЩИХ УНИВЕРСАЛЬНЫЙ**

▶ Оцинкованный		DN24612-1
▶ Толщина, мм	2	
▶ Масса, кг/шт.	0,435	
▶ Норма поставки, шт.	45	

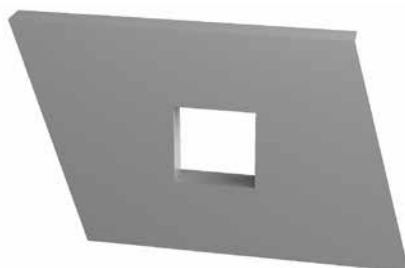
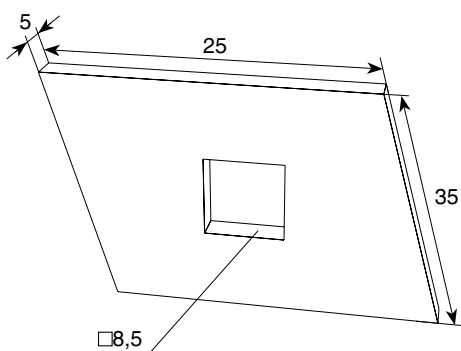
Может устанавливаться на ворота всех типов подъема, кроме вертикального.
Служит для крепления горизонтальных направляющих и С-образного профиля к потолку, стенам и другим элементам помещения.



**МОНТАЖНЫЙ УГОЛЬНИК
ДЛЯ УСТАНОВКИ ГОРИЗОНТАЛЬНОЙ ПЛАНКИ**

▶ Оцинкованный		24621
▶ Толщина, мм	2,5	
▶ Масса, кг/шт.	0,105	
▶ Норма поставки, шт.	300	

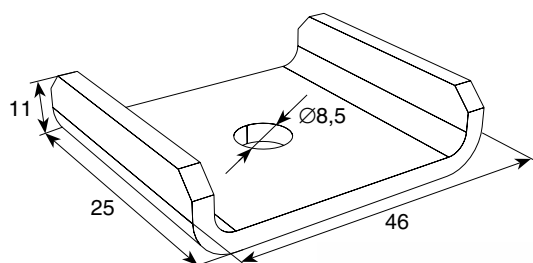
Крепежный элемент.
Служит для соединения в «угол» концов направляющих и С-образного профиля.



ЗАКЛАДНАЯ ПЛАСТИНА

▶ Оцинкованная		DH24619
▶ Толщина, мм	3	
▶ Масса, кг/шт.	0,021	
▶ Норма поставки, шт.	1000	

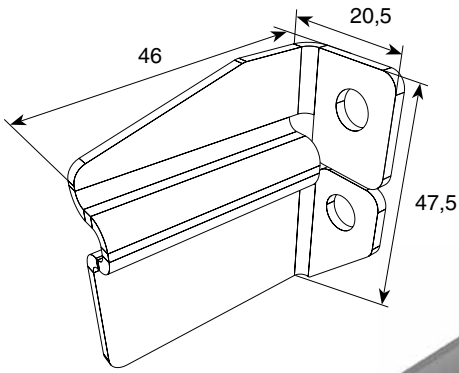
Крепежный элемент.
Служит для крепления амортизатора, накладки и других деталей к С-профилю.



СКОБА

▶ Оцинкованная		DH24615-1
▶ Толщина, мм	2	
▶ Масса, кг/шт.	0,030	
▶ Норма поставки, шт.	300	

Крепежный элемент.
Служит для соединения С-образного профиля с другими крепежными элементами системы крепления горизонтальных направляющих к потолку.

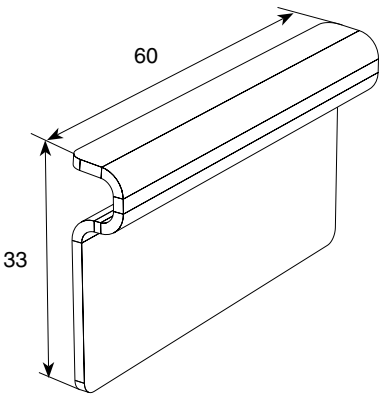


Yett

**КОМПЛЕКТ КРОНШТЕЙНОВ КРЕПЛЕНИЯ
ВЕРХНЕГО РИГЕЛЯ**

▶ Оцинкованный		Y318
▶ Толщина, мм	2	
▶ Масса, кг/шт.	0,088	
▶ Норма поставки, шт.	100	

Служит соединительным элементом стального изгиба с верхним ригелем ворот.

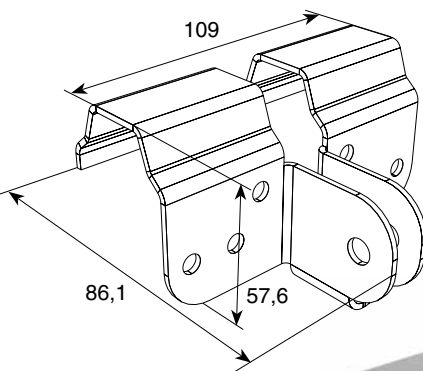


Yett

СОЕДИНИТЕЛЬ ВЕРХНЕГО РИГЕЛЯ

▶ Оцинкованный		Y44SD
▶ Толщина, мм	1,05	
▶ Масса, кг/шт.	0,03	
▶ Норма поставки, шт.	100	

Служит соединительным элементом для наращивания верхнего ригеля (Y44).



Yett

**КРОНШТЕЙН КРЕПЛЕНИЯ ПРИВОДА К ВЕРХНЕЙ ПАНЕЛИ
БЕЗ АЛЮМИНИЕВОГО ПРОФИЛЯ**

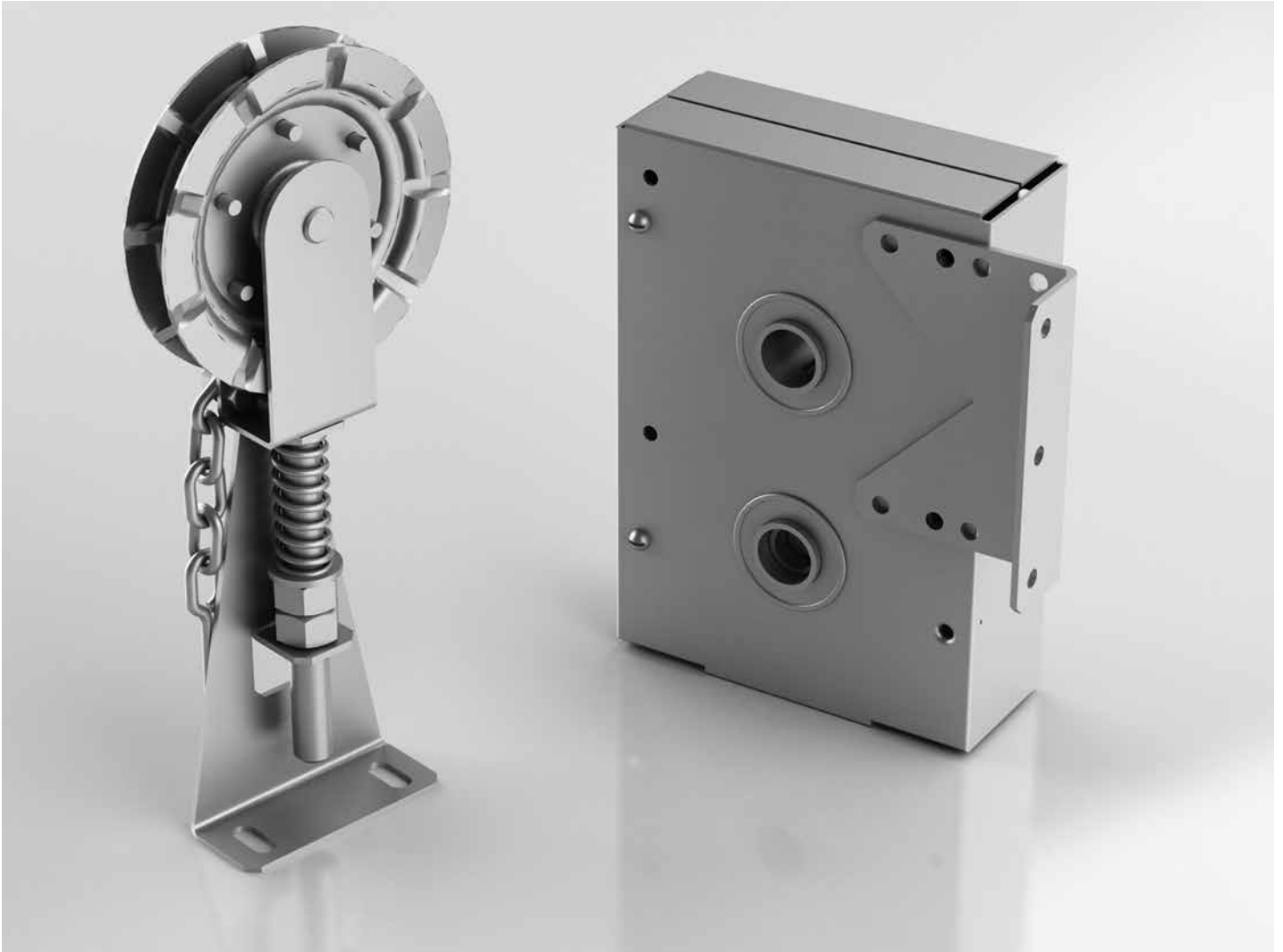
▶ Оцинкованный		Y127
▶ Толщина, мм	2	
▶ Масса, кг/шт.	0,200	
▶ Норма поставки, шт.	70	

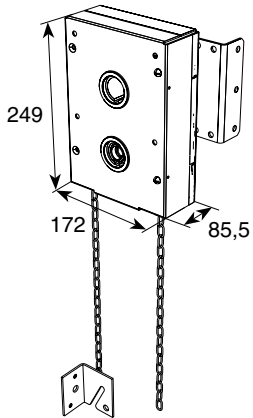
Устанавливается на верхнюю сэндвич-панель без использования верхнего алюминиевого профиля.

Предназначен для крепления тяги потолочного привода к полотну ворот.



РУЧНЫЕ И ЦЕПНЫЕ ПРИВОДЫ

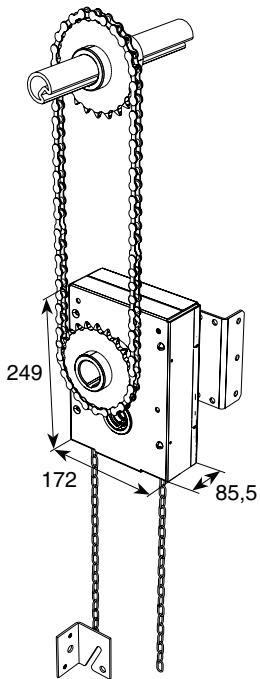




**РУЧНОЙ ЦЕПНОЙ ПРИВОД (УНИВЕРСАЛЬНЫЙ
ДЛЯ ПРАВОГО И ЛЕВОГО РАСПОЛОЖЕНИЯ НА ВАЛ
Ø25,4 ММ)**

▶ Оцинкованный		25025M
▶ Передаточное отношение	4:1	
▶ Масса, кг/шт.	9,900	
▶ Диаметр вала, мм	25,4	
▶ Комплект поставки:		
цепь, м	8	
кольца стопорные, шт.	2	
болты стопорных колец М8 × 20, шт.	2	
фиксатор цепи, шт.	1	
кронштейн крепления привода, шт.	2	
▶ Норма поставки, шт.	1	

Устанавливается на промышленные ворота всех типов подъема.
Служит для подъема и опускания полотна ворот.



**РУЧНОЙ ЦЕПНОЙ ПРИВОД (УНИВЕРСАЛЬНЫЙ
ДЛЯ ПРАВОГО И ЛЕВОГО РАСПОЛОЖЕНИЯ НА ВАЛ
Ø25,4 ММ)**

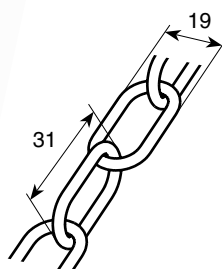
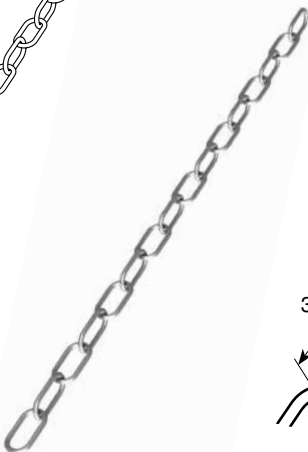
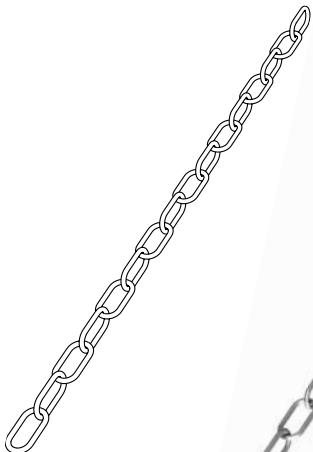
▶ Оцинкованный		25025P
▶ Передаточное отношение	4:1	
▶ Масса, кг/шт.	11,055	
▶ Диаметр вала, мм	25,4	
▶ Комплект поставки:		
цепь, м	8	
цепь передаточная, м	1,372	
кольца стопорные, шт.	2	
болты стопорных колец М8 × 20, шт.	2	
фиксатор цепи, шт.	1	
кронштейн крепления привода, шт.	2	
звездочка, шт.	2	
болт звездочки М8 × 20, шт.	4	
вал передаточный, шт.	1	
▶ Норма поставки, шт.	1	

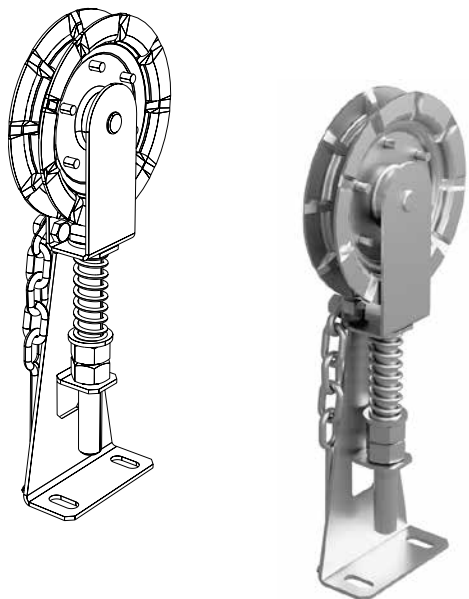
Устанавливается на промышленные ворота всех типов подъема.
Служит для подъема и опускания полотна ворот.

ЦЕПЬ ДЛЯ РУЧНОГО ЦЕПНОГО ПРИВОДА

▶ Оцинкованная		25020-1
▶ Длина звена, мм	31	
▶ Масса, кг/п. м	0,5	
▶ В 1 п. м 48 звеньев		
▶ Норма поставки, м	50	

Используется в ручном цепном приводе.
Служит для передачи ручного усилия приводе на вал.

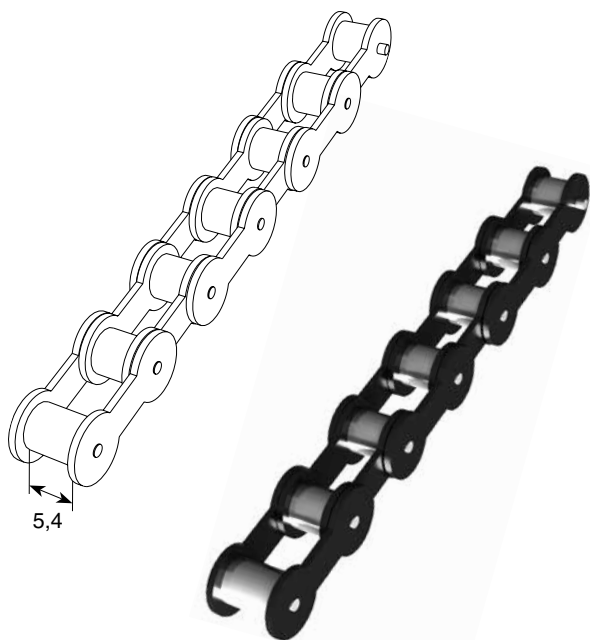




**УСТРОЙСТВО НАТЯЖЕНИЯ ЦЕПИ
ДЛЯ РУЧНОГО ЦЕПНОГО ПРИВОДА**

▶ Оцинкованное		DH25244
▶ Комплект поставки: кронштейн крепления к стене, шт.	1	
▶ фиксатор цепи, шт.	1	
▶ Масса, кг/шт.	1,635	
▶ Норма поставки, шт.	20	

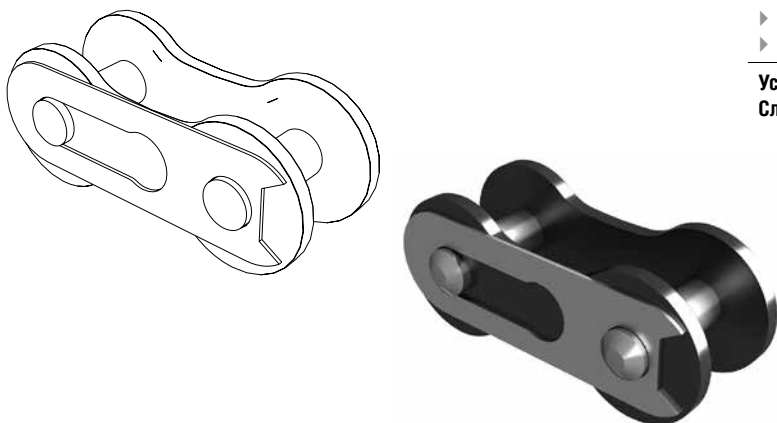
Устанавливается на ворота с цепным приводом.
Служит для натяжения цепи привода.



ЦЕПЬ ПЕРЕДАТОЧНАЯ, L = 1,372 М

▶ Масса, кг/комплект	1,276	25020-2
▶ Длина, м	1,372	
▶ Норма поставки, комплект	1	

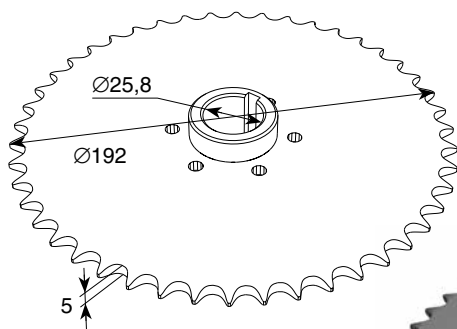
Устанавливается на тяжелые ворота в случае использования двойного вала.
Служит для передачи момента вращения с ведущего вала на ведомый.



ЗВЕНО СОЕДИНИТЕЛЬНОЕ ДЛЯ ЦЕПИ ПЕРЕДАТОЧНОЙ

▶ Масса, кг/шт.	0,010	25023
▶ Норма поставки, шт.	1	

Устанавливается на цепь.
Служит для соединения звеньев цепи (арт. 25020-2).

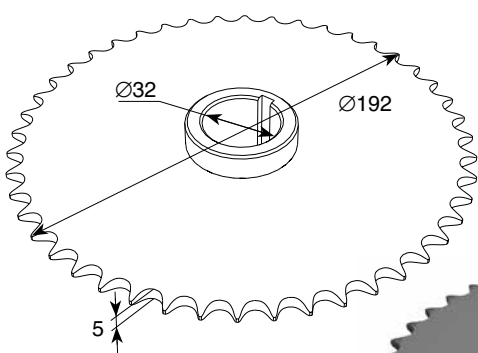


ЗВЕЗДОЧКА ДЛЯ ДОПОЛНИТЕЛЬНОГО ВАЛА

▶ Число зубьев, шт.	46	DH25118
▶ Шаг зубьев, мм	12,7	
▶ Диаметр отверстия, мм	25,8	
▶ Масса, кг/шт.	1,263	
▶ Норма поставки, шт.	20	

Устанавливается на валы ворот в случае применения дополнительного вала.

Служит для передачи момента вращения с ведущего вала на ведомый.

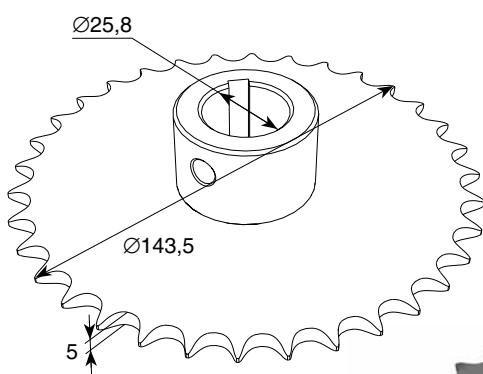


ЗВЕЗДОЧКА ДЛЯ ВАЛА 1,25" В СБОРЕ

▶ Число зубьев, шт.	46	DH25119
▶ Шаг зубьев, мм	12,7	
▶ Диаметр отверстия, мм	32	
▶ Масса, кг/шт.	1,370	
▶ Норма поставки, шт.	20	

Устанавливается на вал Ø1,25" ворот в случае применения дополнительного вала.

Служит для передачи момента вращения с ведущего вала на ведомый.



КОЛЕСО ЗУБЧАТОЕ Z = 34 В СБОРЕ

▶ Число зубьев, шт.	34	25079
▶ Шаг зубьев, мм	12,7	
▶ Диаметр отверстия, мм	25,8	
▶ Масса, кг/шт.	0,73	
▶ Норма поставки, шт.	1	

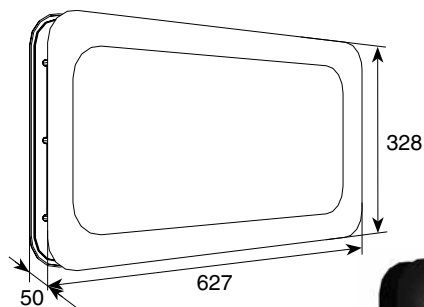
Устанавливается на валы ворот в случае применения дополнительного вала и вального электропривода.

Служит для передачи момента вращения с ведущего вала на ведомый при передаточном отношении 1:1,5.



ОКНА

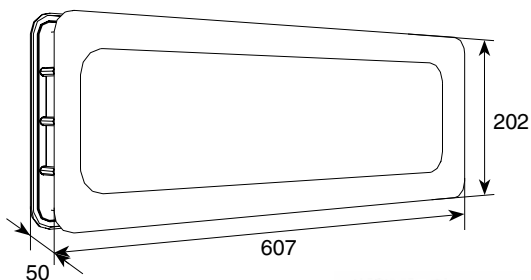




ОКНО АКРИЛОВОЕ (ДЛЯ ПАНЕЛЕЙ ТОЛЩИНОЙ 40 ММ С ДВОЙНЫМ СТЕКЛОМ)

▶ Цвет	черный	DN85603
▶ Размер, мм	627 × 328	
▶ Размер фрезеровки под окно, мм	593 × 288	
▶ Масса, кг/шт.	2,003	
▶ Норма поставки, шт.	5	

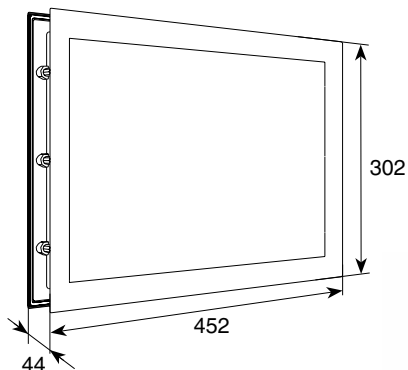
Может встраиваться в панель полотна ворот всех типов подъема.
Служит для улучшения освещенности помещения и изменения дизайна ворот.



ОКНО АКРИЛОВОЕ (ДЛЯ ПАНЕЛЕЙ ТОЛЩИНОЙ 40 ММ С ДВОЙНЫМ СТЕКЛОМ)

▶ Цвет	черный	DN85602
▶ Размер, мм	607 × 202	
▶ Размер фрезеровки под окно, мм	585 × 180	
▶ Масса, кг/шт.	1,463	
▶ Норма поставки, шт.	7	

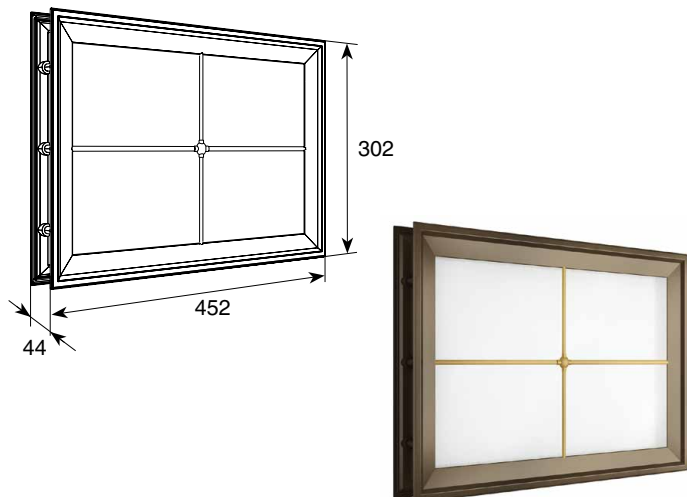
Может встраиваться в панель полотна ворот всех типов подъема.
Служит для улучшения освещенности помещения и изменения дизайна ворот.



ОКНО АКРИЛОВОЕ (ДЛЯ ПАНЕЛЕЙ ТОЛЩИНОЙ 40 ММ СО СТРУКТУРОЙ «ФИЛЕНКА» И С ДВОЙНЫМ СТЕКЛОМ)

▶ Остекление — прозрачное		DN85626 — RAL 9003 (белый) DN85631 — RAL 8014 (коричневый)
▶ Размер, мм	452 × 302	
▶ Размер фрезеровки под окно, мм	433 × 283	
▶ Масса, кг/шт.	1,195	
▶ Норма поставки, шт.	5	

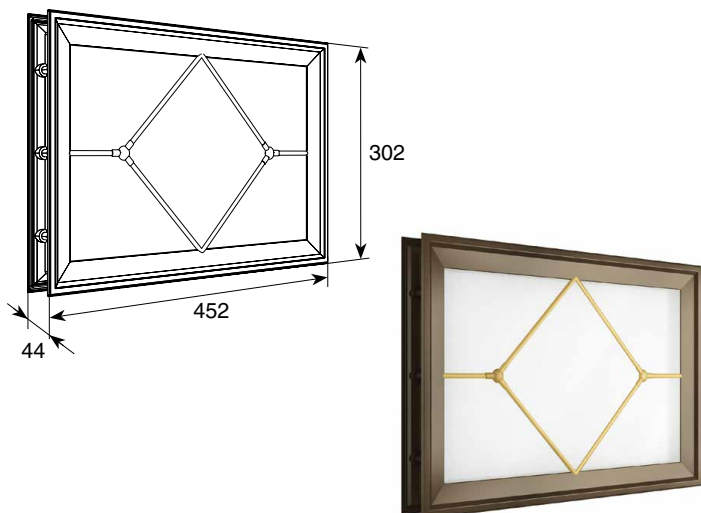
Может встраиваться в панель полотна ворот всех типов подъема.
Служит для улучшения освещенности помещения и изменения дизайна ворот.



**ОКНО АКРИЛОВОЕ СО ВСТАВКОЙ В ФОРМЕ КРЕСТА
(ДЛЯ ПАНЕЛЕЙ ТОЛЩИНОЙ 40 ММ
СО СТРУКТУРОЙ «ФИЛЕНКА» И С ДВОЙНЫМ СТЕКЛОМ)**

▶ Наружное остекление — оргстекло прозрачное	DH85627 — RAL 9003 (белый)
▶ Внутреннее остекление — оргстекло со структурой «кристалл льда»	DH85628 — RAL 8014 (коричневый)
▶ Размер, мм	452 × 302
▶ Размер фрезеровки под окно, мм	433 × 283
▶ Масса, кг/шт.	1,270
▶ Норма поставки, шт.	5

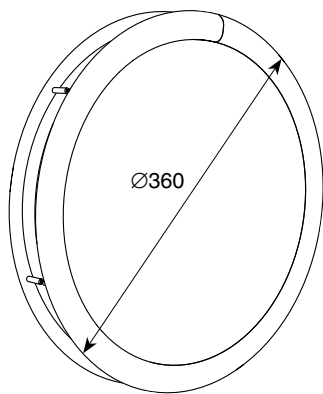
Может встраиваться в панель полотна ворот всех типов подъема. Служит для улучшения освещенности помещения и изменения дизайна ворот.



**ОКНО АКРИЛОВОЕ СО ВСТАВКОЙ В ФОРМЕ РОМБА
(ДЛЯ ПАНЕЛЕЙ ТОЛЩИНОЙ 40 ММ
СО СТРУКТУРОЙ «ФИЛЕНКА» И С ДВОЙНЫМ СТЕКЛОМ)**

▶ Наружное остекление — оргстекло прозрачное	DH85629 — RAL 9003 (белый)
▶ Внутреннее остекление — оргстекло со структурой «кристалл льда»	DH85630 — RAL 8014 (коричневый)
▶ Размер, мм	452 × 302
▶ Размер фрезеровки под окно, мм	433 × 283
▶ Масса, кг/шт.	1,273
▶ Норма поставки, шт.	5

Может встраиваться в панель полотна ворот всех типов подъема. Служит для улучшения освещенности помещения и изменения дизайна ворот.

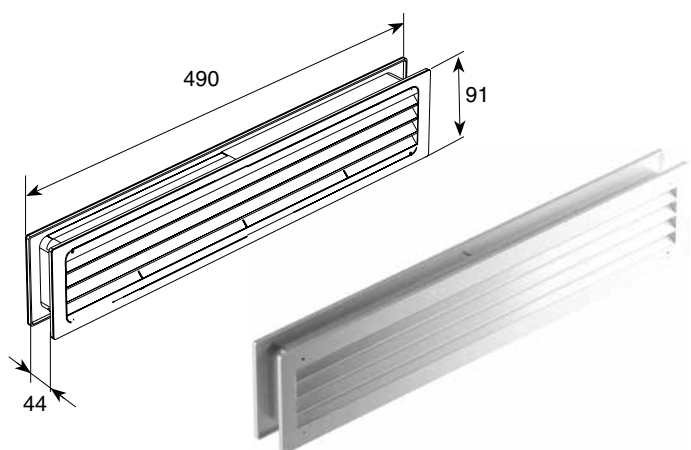


ОКНО АКРИЛОВОЕ МЕТАЛЛИК (КРУГЛОЕ)

▶ Остекление — оргстекло прозрачное	DH-WR360K
▶ Цвет	серебро
▶ Диаметр, мм	360
▶ Масса, кг/шт.	0,850
▶ Норма поставки, шт.	10

Встраивается в панели ворот мерий RSD и ISD всех типов подъема.





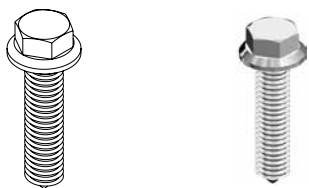
**РЕШЕТКА ВЕНТИЛЯЦИОННАЯ ПЕРЕТОЧНАЯ
ДЛЯ ПАНЕЛЕЙ 40 ММ**

▶ Цвет	белый	RDH 490
▶ Размер, мм	490 × 91	
▶ Размер фрезеровки под решетку, мм	420 × 77	
▶ Масса, кг/шт.	0,345	
▶ Норма поставки, шт.	50	

**Может встраиваться в панель полотна ворот всех типов подъема.
Используется для вентиляции помещения.**

САМОРЕЗЫ, ВИНТЫ, ГАЙКИ





САМОРЕЗ ДЛЯ ПАНЕЛЕЙ ВОРОТ

▶ Оцинкованный		14017
▶ Размер, мм	6,3 × 32	
▶ Масса, г/шт.	8	
▶ Норма поставки, шт.	2300	



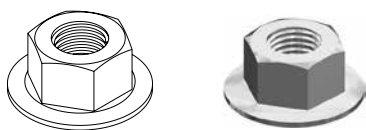
САМОРЕЗ ДЛЯ ПАНЕЛЕЙ ВОРОТ

▶ Оцинкованный		14020
▶ Размер, мм	6,3 × 16	
▶ Масса, г/шт.	5,3	
▶ Норма поставки, шт.	4000	



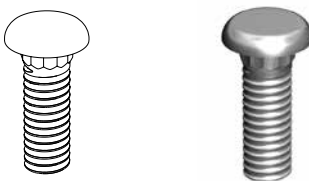
САМОРЕЗ ПО МЕТАЛЛУ ДЛЯ ПАНЕЛЕЙ ВОРОТ

▶ Оцинкованный		14019
▶ Размер, мм	6,3 × 25	
▶ Масса, г/шт.	6,74	
▶ Норма поставки, шт.	3500	



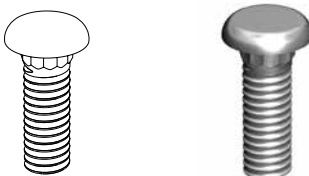
ГАЙКА ДЛЯ СБОРКИ НАПРАВЛЯЮЩИХ 1/4" (10 ММ)

▶ Оцинкованная		14012S
▶ Размер	M8	
▶ Масса, г/шт.	6,74	
▶ Норма поставки, шт.	3500	



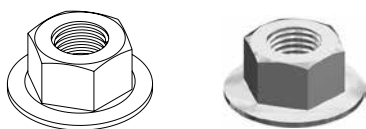
БОЛТ ДЛЯ СБОРКИ НАПРАВЛЯЮЩИХ (КОРОТКИЙ)

▶ Оцинкованный		14011S
▶ Размер	1/4"	
▶ Масса, г/шт.	4,8	
▶ Норма поставки, шт.	3900	



БОЛТ ДЛЯ СБОРКИ НАПРАВЛЯЮЩИХ

▶ Оцинкованный		14011
▶ Размер	1/4" × 3/4"	
▶ Масса, г/шт.	5,37	
▶ Норма поставки, шт.	3500	



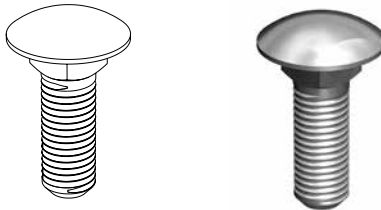
ГАЙКА С ФЛАНЦЕМ

▶ Оцинкованная		14015
▶ Размер	M8	
▶ Масса, г/шт.	6,74	
▶ Норма поставки, шт.	3500	



БОЛТ М8 × 16 С ПОЛУКРУГЛОЙ ГОЛОВКОЙ

▶ Оцинкованный		14016
▶ Размер	M8 × 16	
▶ Масса, г/шт.	10,35	
▶ Норма поставки, шт.	2 400	



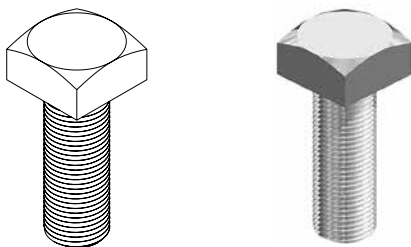
БОЛТ М8 × 25 С ПОЛУКРУГЛОЙ ГОЛОВКОЙ

▶ Оцинкованный		14021
▶ Размер	M8 × 16	
▶ Масса, г/шт.	10,35	
▶ Норма поставки, шт.	1 800	



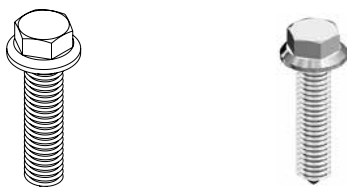
САМОРЕЗ ПО МЕТАЛЛУ

▶ Оцинкованный		9502
▶ Размер, мм	6,3 × 38	
▶ Масса, г/шт.	8,41	
▶ Норма поставки, шт.	3 000	



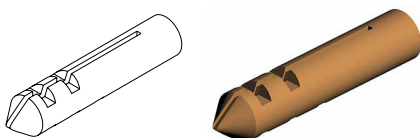
СПЕЦИАЛЬНЫЙ БОЛТ (С ТВЕРДЫМ ОКОНЧАНИЕМ ДЛЯ ФИКСАЦИИ БАРАБАНОВ, ОКОНЧАНИЙ ПРУЖИН, МУФТ К ВАЛУ)

▶ Оцинкованный		14001 — 3/8 × 1"
▶ Размер, дюйм/масса — г/шт.	3/8 × 1 — 15	14002 — 3/8 × 1 1/4"
	3/8 × 1 1/4 — 18	14002-1 — 3/8 × 1 1/2"
	3/8 × 1 1/2 — 21	14003 — 3/8 × 2"
	3/8 × 2 — 26	
	▶ Норма поставки, шт.	3/8 × 1 — 1 600
	3/8 × 1 1/4 — 900	
	3/8 × 1 1/2 — 900	
	3/8 × 2 — 100	



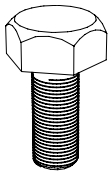
САМОРЕЗ-ГЛУХАРЬ

▶ Оцинкованный		9500
▶ Размер, мм	8 × 70	
▶ Масса, г/шт.	22,63	
▶ Норма поставки, шт.	1 000	



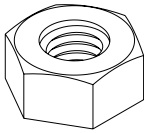
ДЮБЕЛЬ ПВХ

▶ Размер	10 × 60	9503
▶ Масса, г/шт.	3,45	
▶ Норма поставки, шт.	4 000	



БОЛТ М10×35 (ПОЛНАЯ РЕЗЬБА)

▶ Оцинкованный		DHM0105
▶ Размер	M10 × 35	
▶ Масса, г/шт.	28,46	
▶ Норма поставки, шт.	1 000	



ГАЙКА М10

▶ Оцинкованная		DHM0201
▶ Размер	M10	
▶ Масса, г/шт.	9,93	
▶ Норма поставки, шт.	3 200	

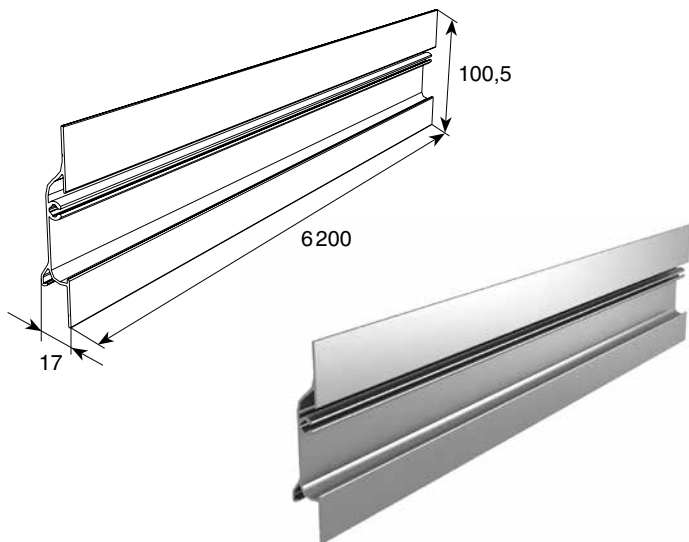
КАЛИТКИ



АЛЮМИНИЕВЫЙ ПРОФИЛЬ «КАРНИЗ»

▶ Окрашенный (металлик)	DHSW-20110/M
▶ Для панелей 40 мм	
▶ Масса, кг/п. м	0,70
▶ Длина, мм	6 200
▶ Норма поставки, шт.	5
▶ Единица измерения	п/м

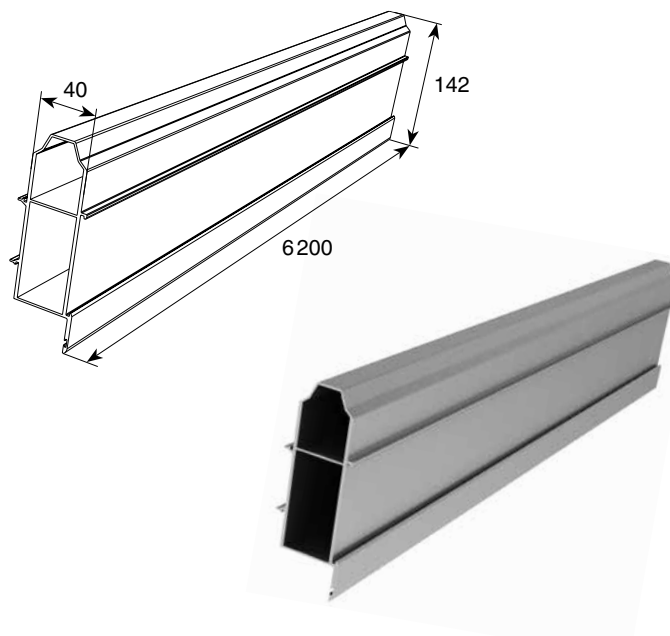
Устанавливается над калиткой.
Предназначен для защиты от дождя и снега.



АЛЮМИНИЕВЫЙ ПРОФИЛЬ «РИГЕЛЬ ВЕРХНИЙ»

▶ Окрашенный (металлик)	DHSW-00080/M
▶ Для панелей 40 мм	
▶ Масса, кг/п. м	2,27
▶ Длина, мм	6 200
▶ Норма поставки, шт.	2
▶ Единица измерения	п/м

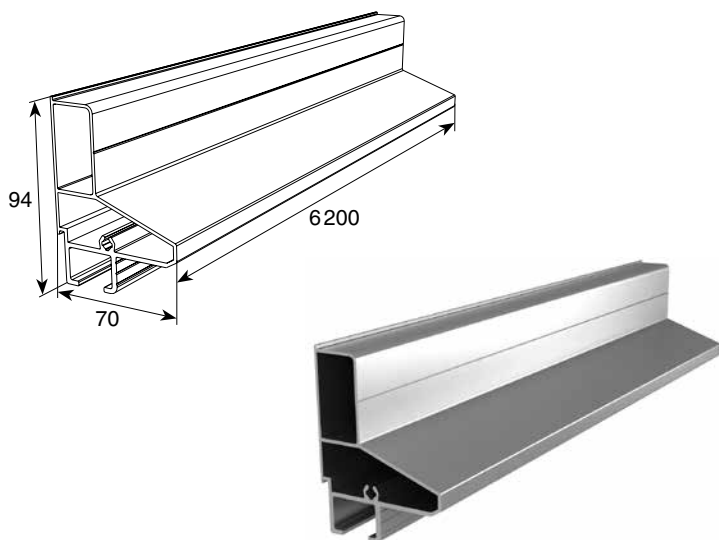
Устанавливается между верхними панелями проема калитки.
Служит как дистанционная вставка между панелями.

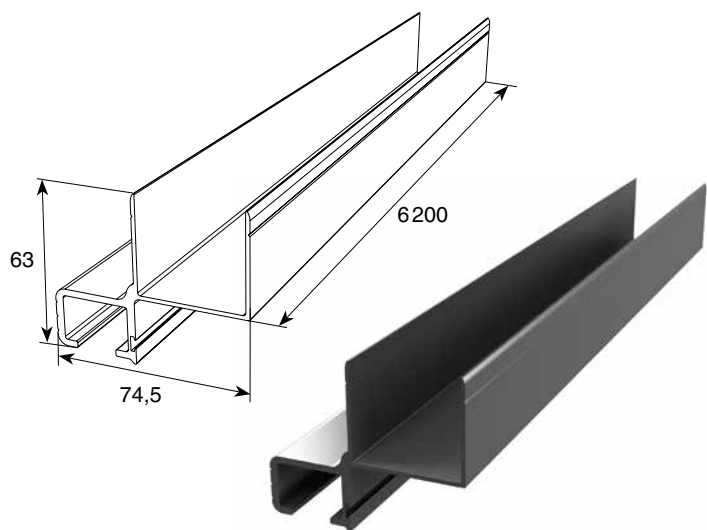


АЛЮМИНИЕВЫЙ ПРОФИЛЬ «УСИЛИТЕЛЬ ВЕРХНИЙ»

▶ Окрашенный (металлик)	DHSW-00090/M
▶ Для панелей 40 мм	
▶ Масса, кг/п. м	1,84
▶ Длина, мм	6 200
▶ Норма поставки, шт.	2
▶ Единица измерения	п/м

Устанавливается на верхнюю панель проема калитки изнутри.
Служит как силовой элемент, связывающий панели и верхний ригель.

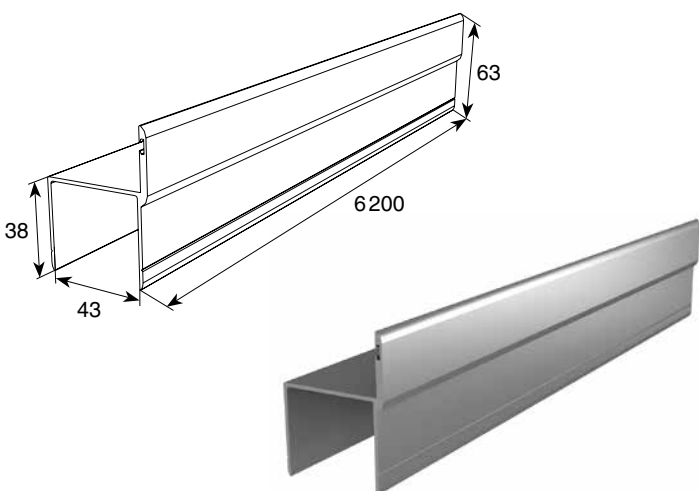




АЛЮМИНИЕВЫЙ ПРОФИЛЬ Ц-ОБРАЗНЫЙ УСИЛЕННЫЙ С ШИНОЙ ДОВОДЧИКА

► Окрашенный (металлик)	DHSW-20120/M
► Для панелей 40 мм	
► Масса, кг/п. м	1,082
► Длина, мм	6 200
► Норма поставки, шт.	6
► Единица измерения	п/м

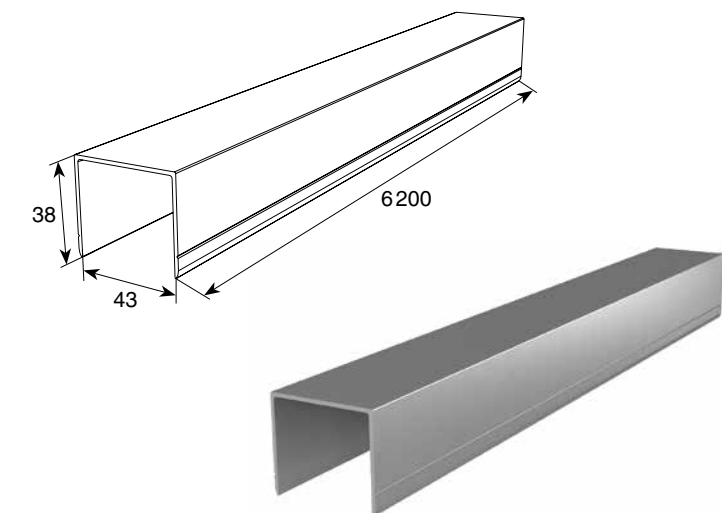
Устанавливается на верхнюю панель проема калитки изнутри.
Служит как силовой элемент и как шина под доводчик.



АЛЮМИНИЕВЫЙ ПРОФИЛЬ Ц-ОБРАЗНЫЙ УСИЛЕННЫЙ

► Окрашенный (металлик)	DHSW-20090/M
► Для панелей 40 мм	
► Масса, кг/п. м	0,67
► Длина, мм	6 200
► Норма поставки, шт.	12
► Единица измерения	п/м

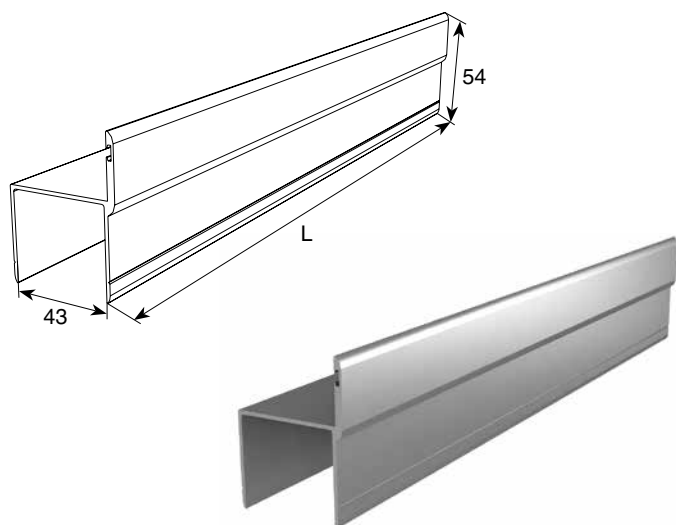
Устанавливается на ворота с калиткой.
Служит как обрамление проема калитки, а также как элемент фиксации уплотнения для калитки.
Препятствует открыванию калитки внутрь помещения.



АЛЮМИНИЕВЫЙ ПРОФИЛЬ П-ОБРАЗНЫЙ УСИЛЕННЫЙ

► Окрашенный (металлик)	DHSW-20080/M
► Для панелей 40 мм	
► Масса, кг/п. м	0,46
► Длина, мм	6 200
► Норма поставки, шт.	12
► Единица измерения	п/м

Устанавливается на калитку со стороны петли.
Служит как обрамление проема и полотна калитки.



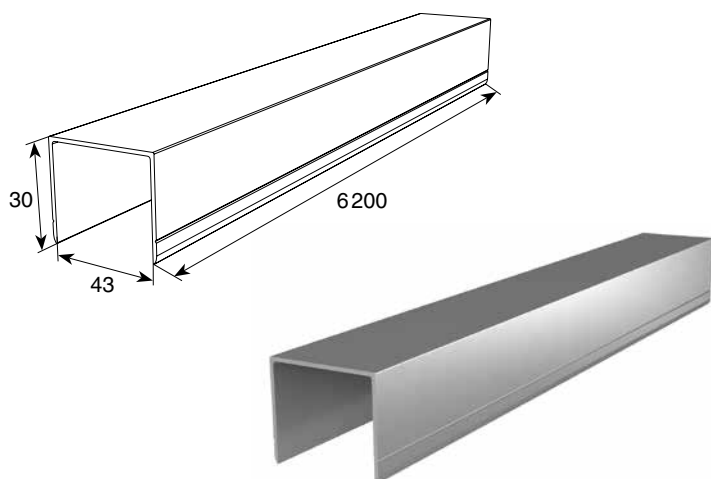
АЛЮМИНИЕВЫЙ ПРОФИЛЬ ДЛЯ КАЛИТКИ

▶ Окрашенный (металлик)		80030/М
▶ Для панелей 40 мм		
▶ Масса, кг/п. м	0,5	
▶ Длина, мм	6 200/	
	5 000/3 100	
▶ Норма поставки, шт.	12	
▶ Единица измерения	п/м	

Устанавливается на ворота с калиткой.

Служит как обрамление проема и полотна калитки, а также как элемент для фиксации уплотнения для калитки.

Препятствует открыванию калитки внутрь помещения.

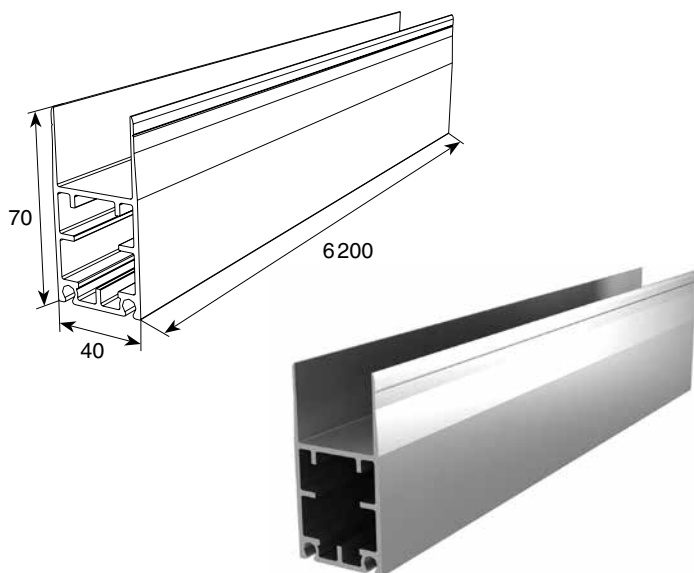


АЛЮМИНИЕВЫЙ ПРОФИЛЬ П-ОБРАЗНЫЙ

▶ Окрашенный (металлик)		80043/М
▶ Для панелей 40 мм		
▶ Масса, кг/п. м	0,45	
▶ Длина, мм	6,200	
▶ Норма поставки, шт.	12	
▶ Единица измерения	п/м	

Устанавливается на калитку со стороны петли и на проем калитки снизу.

Служит как обрамление проема калитки и полотна калитки.

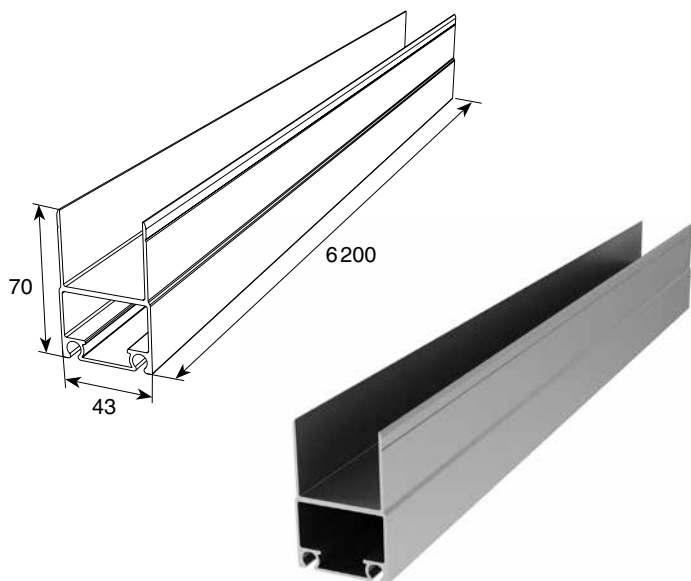


АЛЮМИНИЕВЫЙ ПРОФИЛЬ НИЖНИЙ НЕСУЩИЙ УСИЛЕННЫЙ

▶ Окрашенный (металлик)		DHSW-00100/М
▶ Для панелей	40 мм	
▶ Масса, кг/п. м	2,0	
▶ Длина, мм	6 200	
▶ Норма поставки, шт.	4	
▶ Единица измерения	п/м	

Устанавливается на ворота с калиткой.

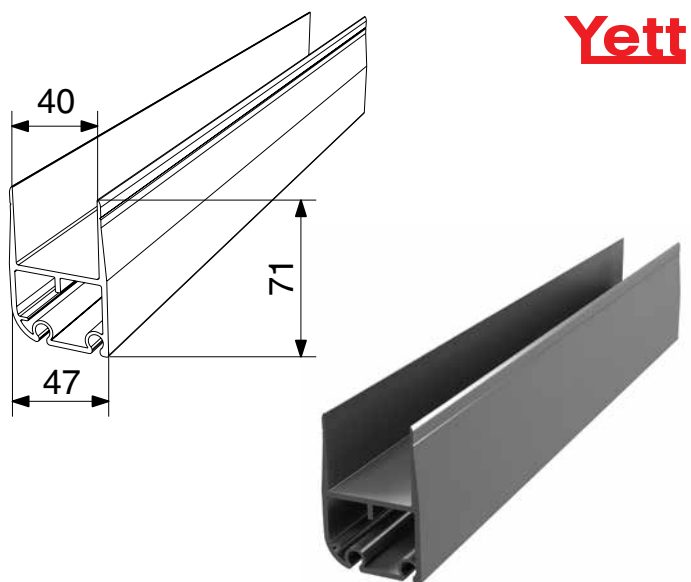
Служит несущим элементом, связывающим панели, а также для фиксации нижнего уплотнителя.



АЛЮМИНИЕВЫЙ ПРОФИЛЬ НИЖНИЙ НЕСУЩИЙ

▶ Окрашенный (металлик)	DHSW-00060/M
▶ Для панелей 40 мм	
▶ Масса, кг/п. м	1,39
▶ Длина, мм	6 200
▶ Норма поставки, шт.	10
▶ Единица измерения	п/м

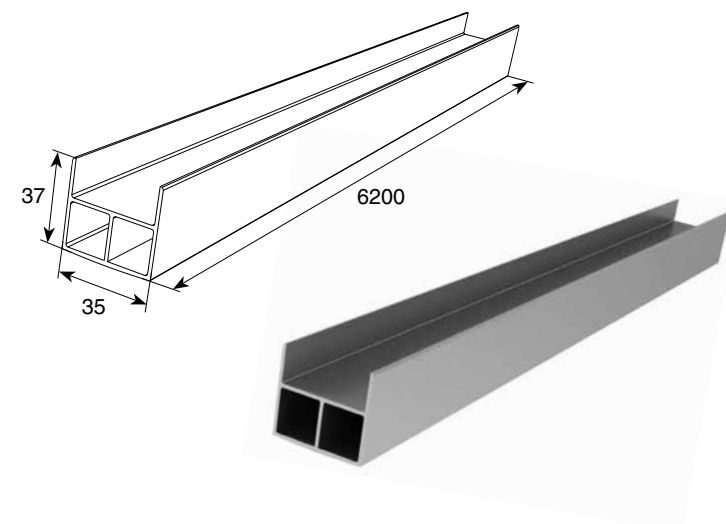
Устанавливается на ворота с калиткой.
Служит несущим элементом, связывающим панели, а также для фиксации нижнего уплотнителя.



АЛЮМИНИЕВЫЙ ПРОФИЛЬ НИЖНИЙ КАЛИТКИ YETT

▶ Окрашенный (металлик)	DHSK-2025/M
▶ Для панелей 40 мм	
▶ Масса, кг/п. м	9,777
▶ Длина, мм	6 200
▶ Норма поставки, шт.	10
▶ Единица измерения	п/м

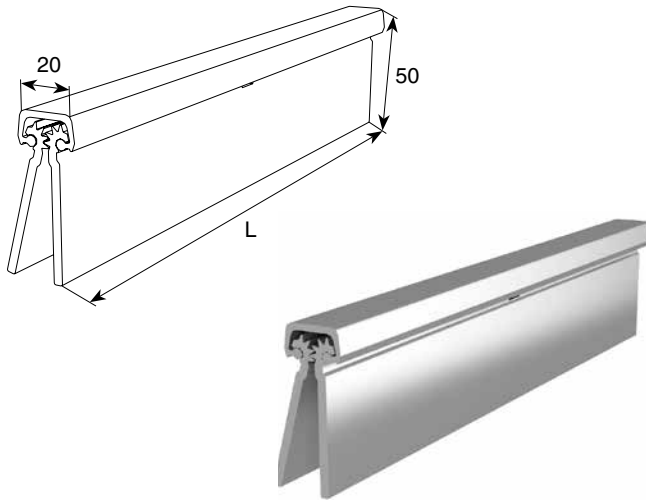
Устанавливается на ворота Yett с калиткой.
Служит несущим элементом, связывающим панели, а также для фиксации нижнего уплотнителя.



АЛЮМИНИЕВЫЙ ПРОФИЛЬ «ПОРОГ КАЛИТКИ»

▶ Окрашенный (металлик)	DHSW-00070/M
▶ Для панелей 40 мм	
▶ Масса, кг/п. м	0,73
▶ Длина, мм	6 200
▶ Норма поставки, шт.	8
▶ Единица измерения	п/м

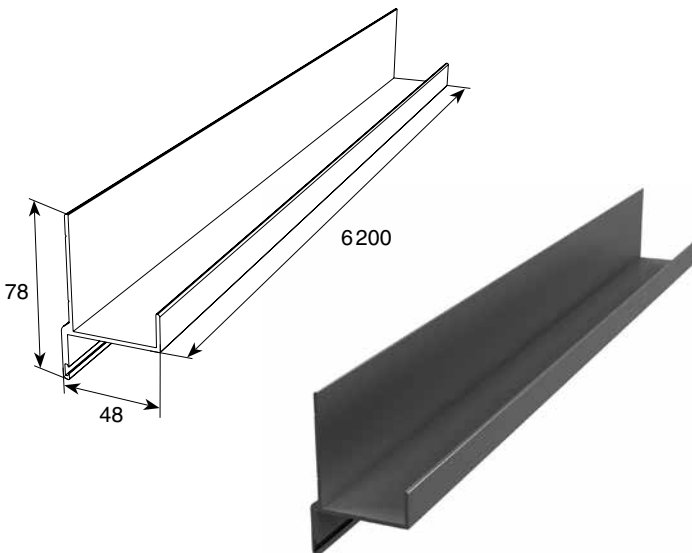
Устанавливается на ворота с калиткой.
Служит в качестве порога калитки.



ПЕТЛЯ КАЛИТОЧНАЯ

▶ Окрашенная (металлик)		80039, L = 2 500 мм
▶ Для панелей 40 мм		
▶ Масса, кг/п. м	0,5	
▶ Длина, мм	2500/1200/ 610/500/ 385	
▶ Норма поставки, шт.	10	

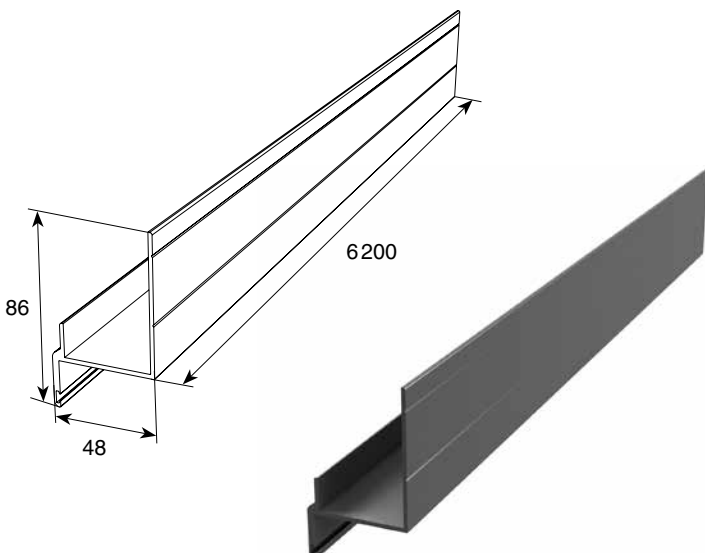
Устанавливается на ворота с калиткой.
Обеспечивает соединение полотна ворот и калитки, открытие и закрывание калитки.



АЛЮМИНИЕВЫЙ ПРОФИЛЬ Ц-ОБРАЗНЫЙ НЕРАВНОПОЛОЧНЫЙ ДЛЯ ПРОЕМА КАЛИТКИ

▶ Для панелей 40 мм		DHSW-00280/M — металл
▶ Масса, кг/п. м	0,769	DHSW-00281/M — RAL 9003
▶ Длина, мм	6200	DHSW-00282/M — RAL 8014
▶ Норма поставки, шт.	12	
▶ Единица измерения	п/м	

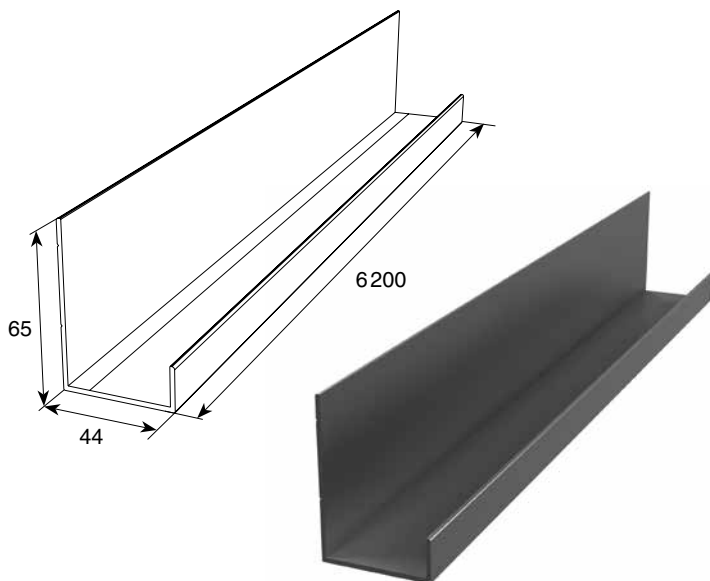
Устанавливается на ворота с калиткой.
Служит как обрамление проема калитки, а также как элемент для фиксации уплотнения для калитки.
Препятствует открыванию калитки внутрь помещения.



АЛЮМИНИЕВЫЙ ПРОФИЛЬ Ц-ОБРАЗНЫЙ НЕРАВНОПОЛОЧНЫЙ ДЛЯ ПОЛОТНА КАЛИТКИ

▶ Для панелей 40 мм		DHSW-00290/M — металл
▶ Масса, кг/п. м	0,808	DHSW-00291/M — RAL 9003
▶ Длина, мм	6200	DHSW-00292/M — RAL 8014
▶ Норма поставки, шт.	6	
▶ Единица измерения	п/м	

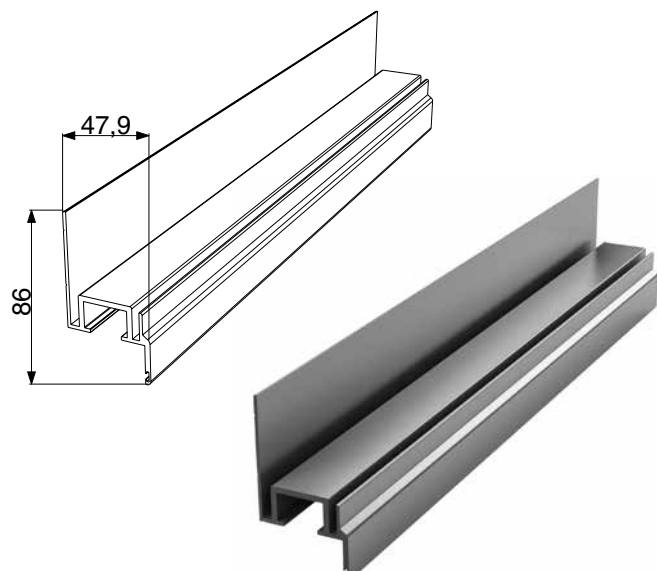
Устанавливается на ворота с калиткой.
Служит как обрамление калитки, а также как элемент для фиксации уплотнения для калитки.
Препятствует открыванию калитки внутрь помещения.



**АЛЮМИНИЕВЫЙ ПРОФИЛЬ П-ОБРАЗНЫЙ
НЕРАВНОПОЛОЧНЫЙ ДЛЯ ПРОЕМА КАЛИТКИ**

▶ Окрашенный (металлик)		DHSW-00300/M — металл
▶ Для панелей 40 мм		DHSW-00301/M — RAL 9003
▶ Масса, кг/п. м	0,617	DHSW-00302/M — RAL 8014
▶ Длина, мм	6200	
▶ Норма поставки, шт.	8	
▶ Единица измерения	п/м	

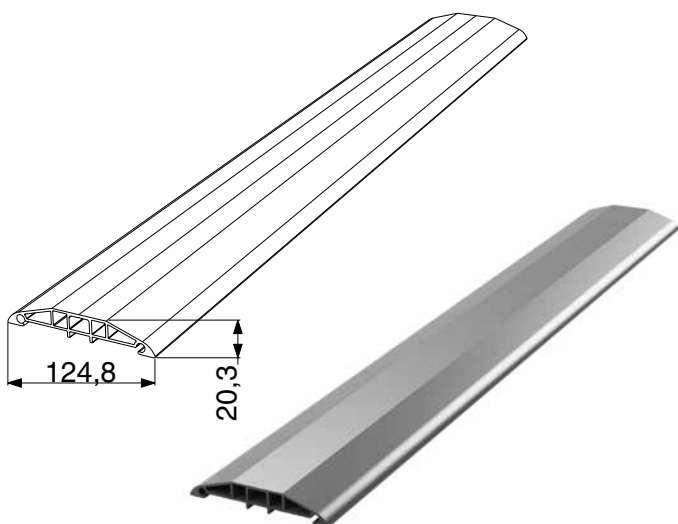
Устанавливается на ворота с калиткой.
Служит как обрамление проема калитки, а также как элемент для фиксации уплотнения для калитки.
Препятствует открыванию калитки внутрь помещения.



ПРОФИЛЬ Ц-ОБРАЗНЫЙ НЕРАВНОПОЛОЧНЫЙ С ШИНОЙ

▶ Покрытие — порошковая эмаль		DHSW-00330/M — металл
▶ Масса, кг/п. м	1,22	DHSW-00331/M — RAL 9003
▶ Длина, мм	6200	DHSW-00332/M — RAL 8014
▶ Норма поставки, шт.	12	
▶ Единица измерения	п/м	

Устанавливается на верхнюю панель проема калитки серии V4 и V5. Служит как силовой элемент и как шина под доводчик.



ПРОФИЛЬ АЛЮМИНИЕВЫЙ «НИЖНИЙ ПОРОГ»

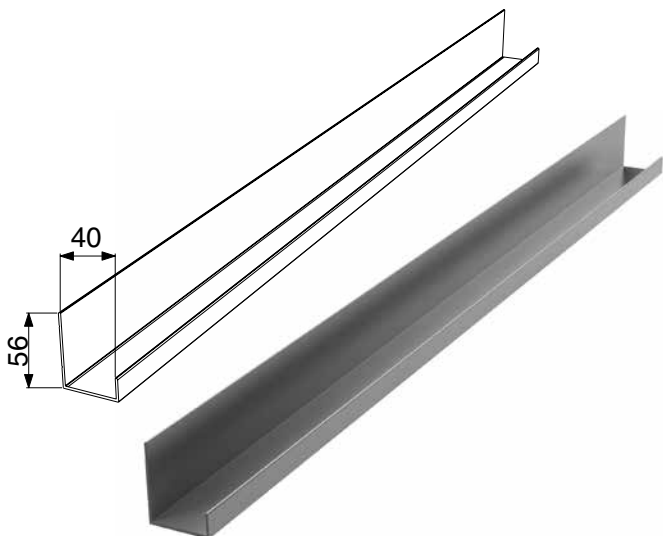
▶ Покрытие — порошковая эмаль		DHSW-00340/M — металл
▶ Масса, кг/п. м	2,113	DHSW-00341/M — RAL 9003
▶ Длина, мм	6200	DHSW-00342/M — RAL 8014
▶ Норма поставки, шт.	12	
▶ Единица измерения	п/м	

Устанавливается на ворота с калиткой серии V5.
Служит в качестве порога калитки.

ПРОФИЛЬ АЛЮМИНИЕВЫЙ П-ОБРАЗНЫЙ НЕРАВНОПОЛОЧНЫЙ

▶ Покрытие — порошковая эмаль		DHSW-00350/M — металл
▶ Масса, кг/п. м	0,605	DHSW-00351/M — RAL 9003
▶ Длина, мм	6 200	DHSW-00352/M — RAL 8014
▶ Норма поставки, шт.	12	
▶ Единица измерения	п/м	

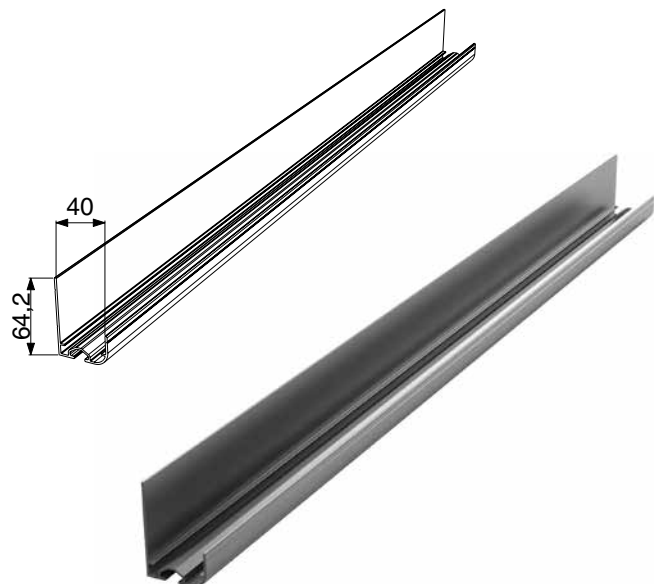
Устанавливается на ворота с калиткой серий V4 и V5.
Служит как обрамление проема калитки.



ПРОФИЛЬ НИЖНИЙ С Т-ОБРАЗНЫМ ПАЗОМ

▶ Покрытие — порошковая эмаль		DHSW-00360/M — металл
▶ Масса, кг/п. м	0,733	DHSW-00361/M — RAL 9003
▶ Длина, мм	6 200	DHSW-00362/M — RAL 8014
▶ Норма поставки, шт.	12	
▶ Единица измерения	п/м	

Устанавливается на ворота с калиткой серии V5.
Устанавливается снизу полотна ворот, является элементом крепления щетки.

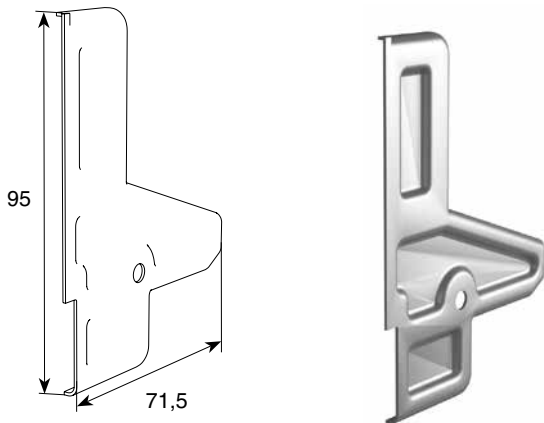


ПРОФИЛЬ АЛЮМИНИЕВЫЙ «Порог калитки»

▶ Покрытие — порошковая эмаль		DHSW-00370/M — металл
▶ Масса, кг/п. м	0,369	DHSW-00371/M — RAL 9003
▶ Длина, мм	6 200	DHSW-00372/M — RAL 8014
▶ Норма поставки, шт.	12	
▶ Единица измерения	п/м	

Устанавливается на ворота с калиткой серии V5.
Устанавливается снизу полотна калитки.

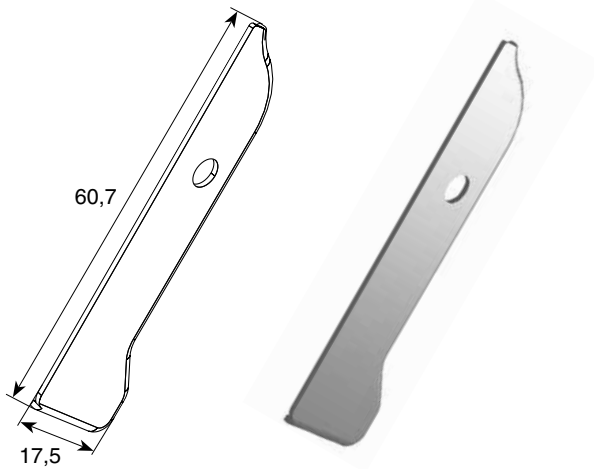




КРЫШКА ПРОФИЛЯ УСИЛИТЕЛЯ ВЕРХНЕГО

▶ Алюминиевая		DH25161
▶ Масса, г/шт.	9	
▶ Норма поставки, шт.	500	

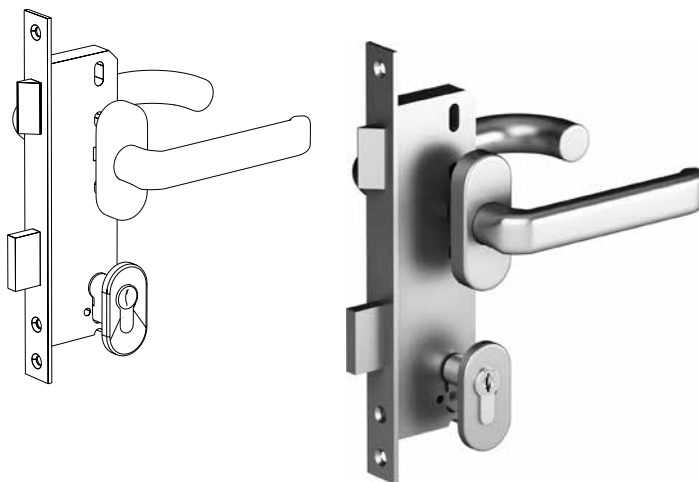
Устанавливается на профиль «усилитель верхний».



КРЫШКА ПРОФИЛЯ КАРНИЗА

▶ Алюминиевая		DH25164
▶ Масса, г/шт.	3,5	
▶ Норма поставки, пар	500	

Устанавливается на профиль «карниз».



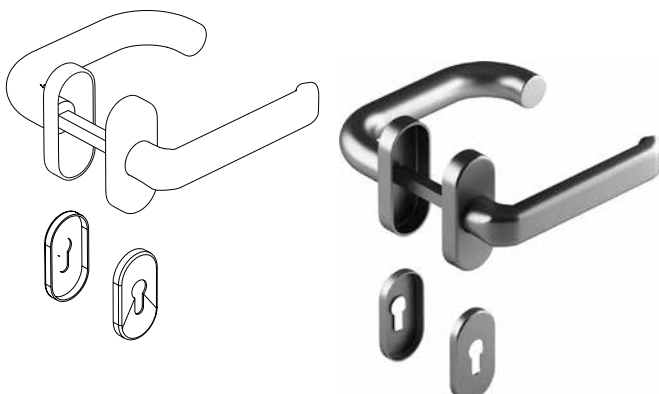
КОМПЛЕКТ ЗАМКА ВРЕЗНОГО ДЛЯ КАЛИТКИ СЕКЦИОННЫХ ВОРОТ (С КОМПЛЕКТОМ РУЧЕК)

▶ Масса, г/шт.	1,4	25148-2N
▶ Норма поставки, комплект	1	

Устанавливается на калитку секционных ворот.

Служит для запираения калитки.

Комплектуется цилиндром замка и ручками.

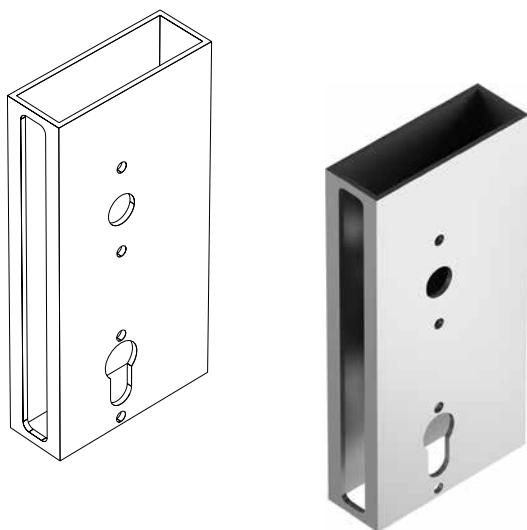


РУЧКИ ДЛЯ КАЛИТКИ СЕКЦИОННЫХ ВОРОТ (НЕРЖАВЕЮЩАЯ СТАЛЬ)

▶ Масса, кг/шт.	0,360	DH25133
▶ Норма поставки, шт.	50	

Устанавливаются на калитку ворот всех типов подъема.

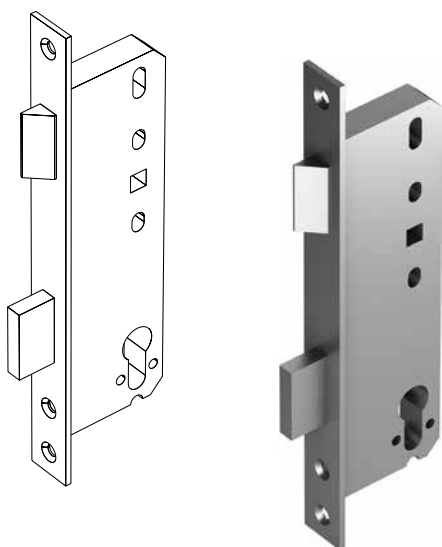
Служат для открывания калитки.



КОРПУС ЗАМКА УНИВЕРСАЛЬНЫЙ

► Масса, кг/шт.	0,375	DN0907
► Норма поставки, шт.	10	

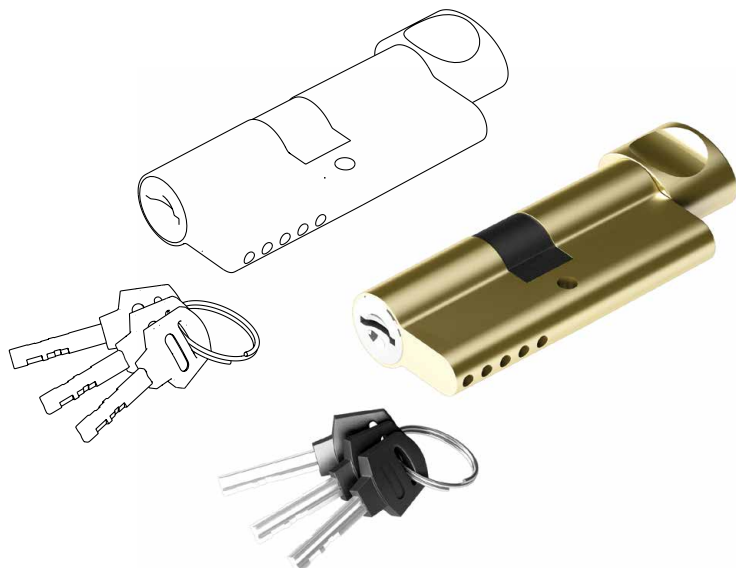
Устанавливается в калитку секционных ворот из сэндвич-панелей.
Служит для крепления замка.



ЗАМОК С ШТИФТОМ 8 ММ

► Масса, кг/шт.	0,75	GBS64/40/24SV
► Норма поставки, шт.	10	

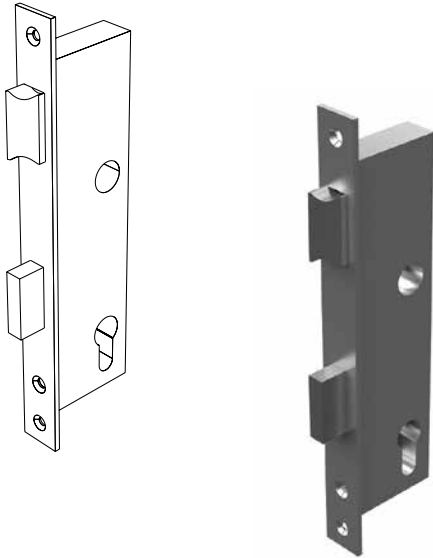
Устанавливается на калитку ворот.
Служит для запираения калитки.



ЦИЛИНДР ЗАМКА КАЛИТКИ

► Количество ключей, шт.	3	CL30/30P
► Норма поставки, шт.	10	

Устанавливается в замок калитки ворот всех типов подъема.
Служит для открывания калитки.



ЗАМОК МЕХАНИЧЕСКИЙ ВРЕЗНОЙ KALE KILIT 153, 20 MM

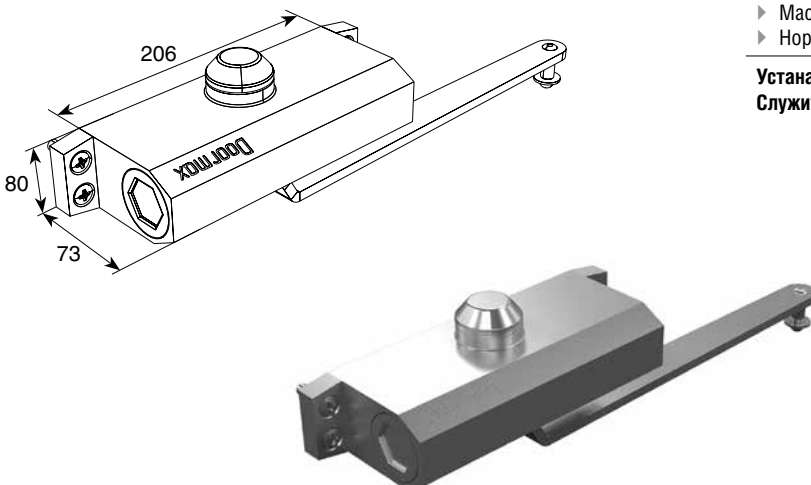
► Масса, кг/шт.	0,8	KALEKILIT153
► Норма поставки, шт.	1	

Устанавливается на калитку панорамных ворот.
Служит для запираения калитки.

ДОВОДЧИК РЫЧАЖНЫЙ ДЛЯ КАЛИТКИ

► Масса, кг/шт.	3,1	DH25153
► Норма поставки, шт.	10	

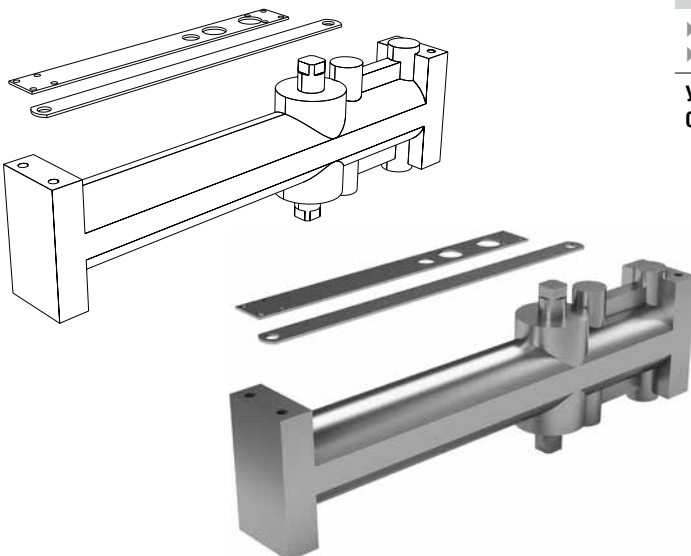
Устанавливается на калитку ворот всех типов подъема.
Служит для автоматического закрывания калитки.

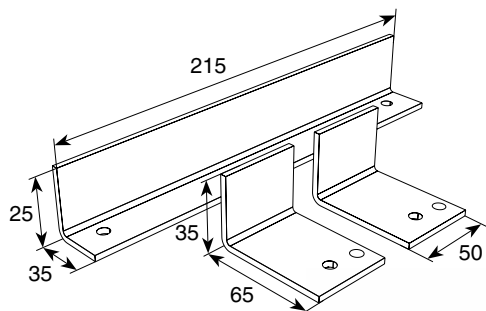


ДОВОДЧИК ПОТАЙНОЙ С ФИКСАТОРОМ

► Масса, кг/шт.	1,860	DH25166
► Норма поставки, шт.	10	

Устанавливается на калитку серий V4 и V5.
Служит для автоматического закрывания калитки.

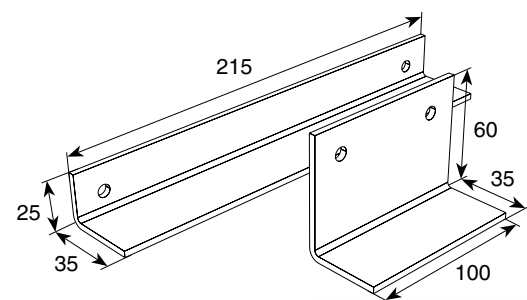




**КОМПЛЕКТ ДЛЯ УСТАНОВКИ ДОВОДЧИКА
СО СКОЛЬЗЯЩЕЙ ШИНОЙ**

► Масса, кг/шт.	0,498	DH25159KIT
► Норма поставки, комплект	30	

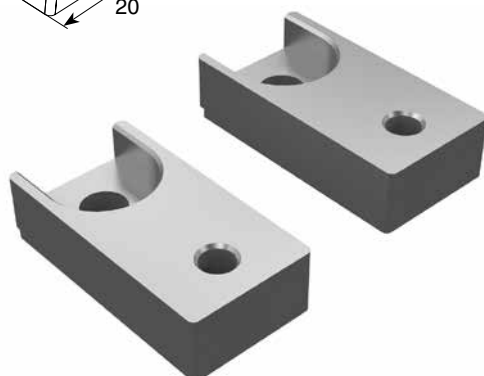
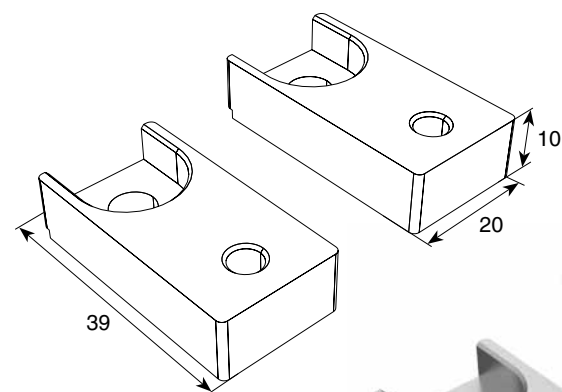
Устанавливается на калитку ворот всех типов подъема.
Служит для крепления доводчика со скользящей шиной к калитке ворот из сэндвич-панелей.



**КОМПЛЕКТ ДЛЯ УСТАНОВКИ ДОВОДЧИКА РЫЧАЖНОГО
ДЛЯ КАЛИТКИ**

► Масса, кг/шт.	0,480	DH25156KIT
► Норма поставки, комплект	30	

Устанавливается на калитку ворот всех типов подъема.
Служит для крепления доводчика рычажного (арт. DH25153) к калитке ворот.

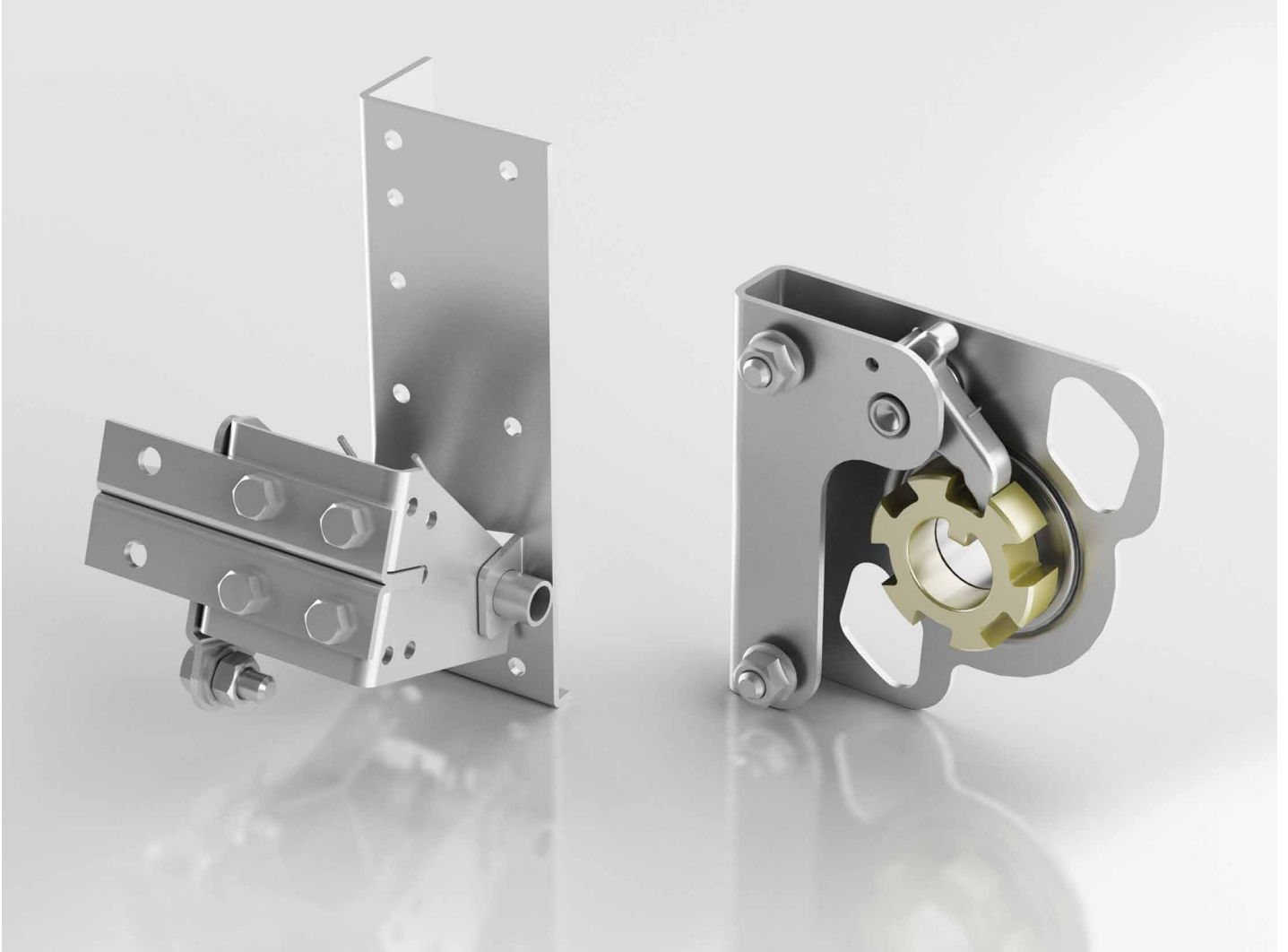


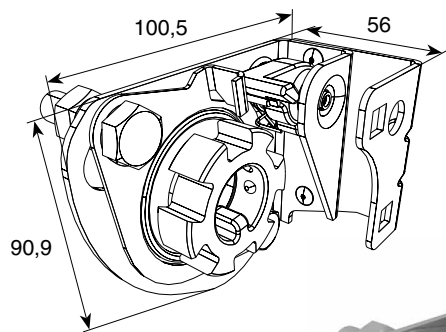
**КОМПЛЕКТ ДЛЯ УСТАНОВКИ ДОВОДЧИКА
ДЛЯ КАЛИТКИ ПАНОРАМНЫХ ВОРОТ**

► Масса, кг/шт.	0,10	DH25160KIT
► Норма поставки, комплект	30	

Устанавливается на калитку панорамных ворот всех типов подъема.
Служит для крепления доводчика со скользящей шиной к калитке панорамных ворот.

УСТРОЙСТВА БЕЗОПАСНОСТИ ВОРОТ





Yett

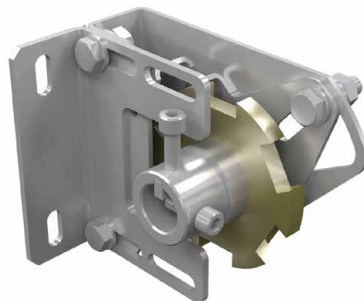
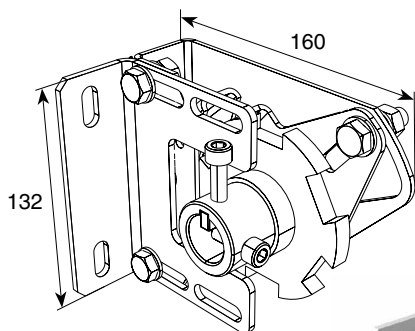


**УСТРОЙСТВО ЗАЩИТЫ ОТ РАЗРЫВА ПРУЖИНЫ
ДЛЯ ПРИТОЛОКИ 135 ММ**

▶ Оцинкованное		У304L — для левой пружины
▶ Вес ворот, кг	до 200	У304R — для правой пружины
▶ Диаметр вала, мм	25,4	
▶ Масса, кг/шт.	0,600	
▶ Норма поставки, шт.	40	

Устанавливается на ворота Yett 02.

Предохраняет полотно ворот от падения в случае разрыва пружины.

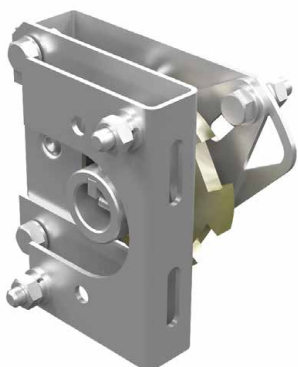
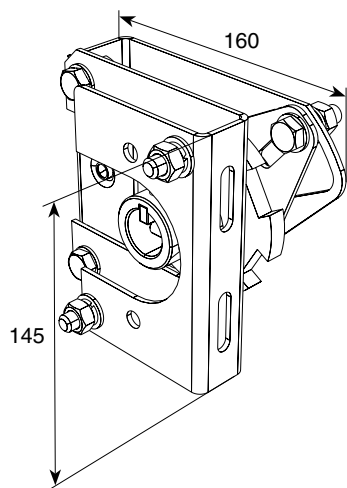


**УСТРОЙСТВО БЕЗОПАСНОСТИ ОТ РАЗРЫВА ПРУЖИНЫ
МОДИФИЦИРОВАННОЕ (250 КГ)**

▶ Оцинкованное		25449-2LM — для левой пружины
▶ Вес ворот, кг	до 250	25449-2RM — для правой пружины
▶ Диаметр вала, мм	25,4	
▶ Масса, кг/шт.	2,300	
▶ Норма поставки, шт.	10	

Устанавливается на ворота всех типов подъема (кроме низкого с барабаном сзади).

Предохраняет полотно ворот от падения в случае разрыва пружины.

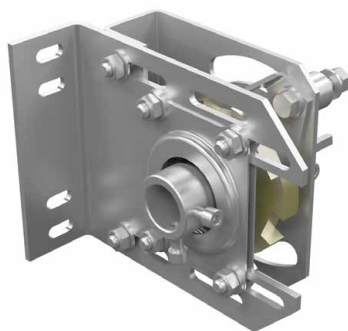
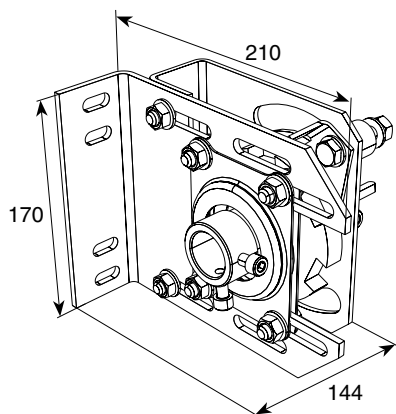


**УСТРОЙСТВО БЕЗОПАСНОСТИ ОТ РАЗРЫВА ПРУЖИНЫ
ДЛЯ БАРАБАНА СЗАДИ (250 КГ)**

▶ Оцинкованное		25550-2L — для левой пружины
▶ Вес ворот, кг	до 250	25550-2R — для правой пружины
▶ Диаметр вала, мм	25,4	
▶ Масса, кг/шт.	2,420	
▶ Норма поставки, шт.	10	

Устанавливается на ворота низкого подъема с барабаном сзади.

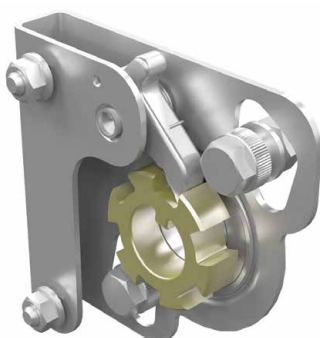
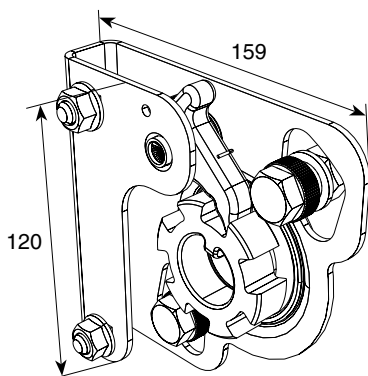
Предохраняет полотно ворот от падения в случае разрыва пружины.



УСТРОЙСТВО ЗАЩИТЫ ОТ РАЗРЫВА ПРУЖИНЫ НА ВАЛ 1,25"

► Оцинкованное		25549L — для левой пружины
► Диаметр вала, мм	31,75	25549R — для правой пружины
► Масса, кг/шт.	5,400	
► Норма поставки, шт.	4	

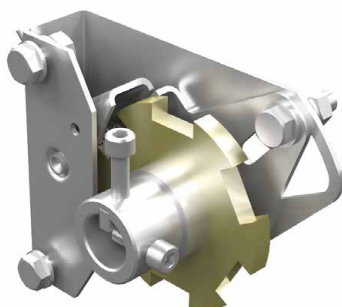
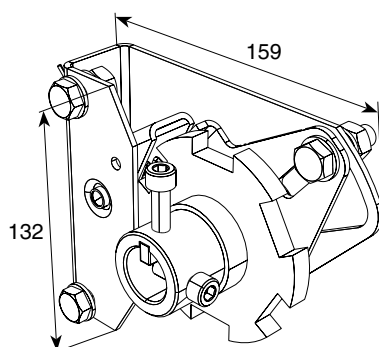
Устанавливается на вал ворот при использовании вала 1,25".
Предохраняет полотно ворот от падения в случае разрыва пружины.



УСТРОЙСТВО ОТ РАЗРЫВА ПРУЖИНЫ 50/67 БЕЗ КРОНШТЕЙНА

► Оцинкованное		25449KL-BK — для левой пружины
► Вес ворот, кг	до 250	25449KR-BK — для правой пружины
► Диаметр вала, мм	25,4	
► Масса, кг/шт.	0,730	
► Норма поставки, шт.	20	

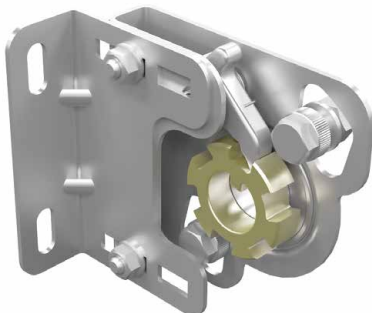
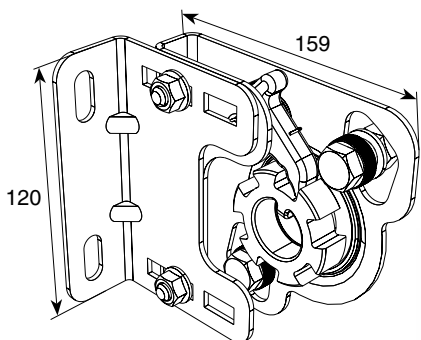
Устанавливается на ворота с П-образными кронштейнами (арт. ДН-ОКТ70) с пружинами внутренних диаметров 50 и 67 мм.



УСТРОЙСТВО БЕЗОПАСНОСТИ ОТ РАЗРЫВА ПРУЖИНЫ БЕЗ КРОНШТЕЙНА

► Оцинкованное		25550-2LK — для левой пружины
► Вес ворот, кг	до 250	25550-2RK — для правой пружины
► Диаметр вала, мм	25,4	
► Масса, кг/шт.	1,660	
► Норма поставки, шт.	10	

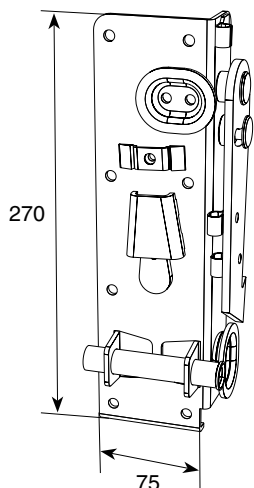
Устанавливается на ворота с П-образными кронштейнами (арт. ДН-ОКТ73, ДН-ОКТ72, ДН-ОКТ80).



УСТРОЙСТВО ОТ РАЗРЫВА ПРУЖИНЫ 50/67

▶ Оцинкованное		25449KL — для левой пружины
▶ Вес ворот, кг	до 150	25449KR — для правой пружины
▶ Диаметр вала, мм	25,4	
▶ Масса, кг/шт.	0,725	
▶ Норма поставки, шт.	8	

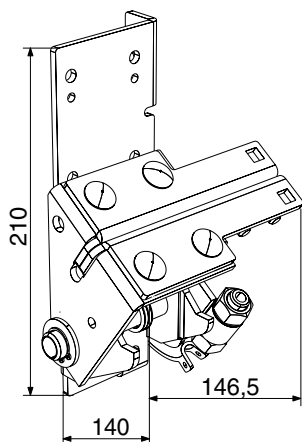
Устанавливается на ворота с П-образными кронштейнами (арт. ДН-ОКТ73М) с пружинами внутренних диаметров 50 и 67 мм.



УСТРОЙСТВО БЕЗОПАСНОСТИ ТРОСА

▶ Оцинкованное		DH25240
▶ Пара — левое и правое		
▶ Диаметр троса, мм	3–4	
▶ Вес ворот, кг	до 500	
▶ Масса, кг/пара	2,350	
▶ Норма поставки, пара	20	

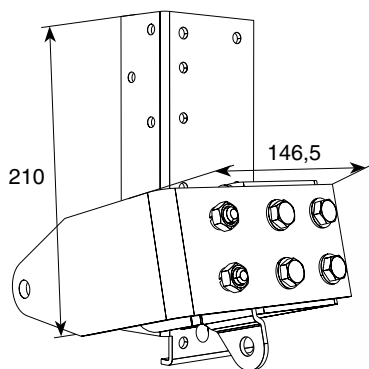
Устанавливается на все типы подъема, кроме низкого с барабаном сзади. Служит для крепления троса, предохраняет полотно ворот от падения в случае разрыва троса. Препятствует несанкционированному подъему полотна ворот.



УСТРОЙСТВО ЗАЩИТЫ ОТ РАЗРЫВА ТРОСА С РЕГУЛИРОВКОЙ НАТЯЖЕНИЯ ТРОСА

▶ Оцинкованное		25450REG
▶ Пара — левое и правое		
▶ Вес ворот, кг	до 300	
▶ Масса, кг/пара	2,710	
▶ Норма поставки, пара	10	

Устанавливается на ворота всех типов подъема, кроме низкого с барабаном сзади. Служит для крепления троса и предохраняет полотно ворот от падения в случае разрыва троса.

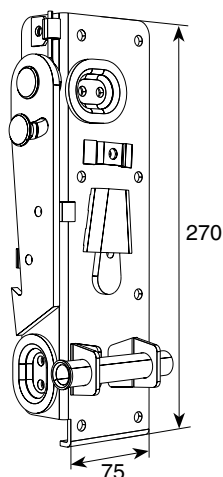


УСТРОЙСТВО ЗАЩИТЫ ОТ РАЗРЫВА ТРОСА (НИЗКИЙ ПОДЪЕМ, БАРАБАН СЗАДИ)

- ▶ Оцинкованное
- ▶ Пара — левое и правое
- ▶ Вес ворот до 300 кг
- ▶ Масса, кг/пара 4,050
- ▶ Норма поставки, пара 7

25451

Устанавливается на ворота низкого подъема с задним барабаном. Служит для крепления троса и предохраняет полотно ворот от падения в случае разрыва троса.



УСТРОЙСТВО БЕЗОПАСНОСТИ ТРОСА

- ▶ Оцинкованное
- ▶ Пара — левое и правое
- ▶ Диаметр троса, мм 5
- ▶ Вес ворот, кг до 500
- ▶ Масса, кг/пара 2,330
- ▶ Норма поставки, пара 20

DH25241

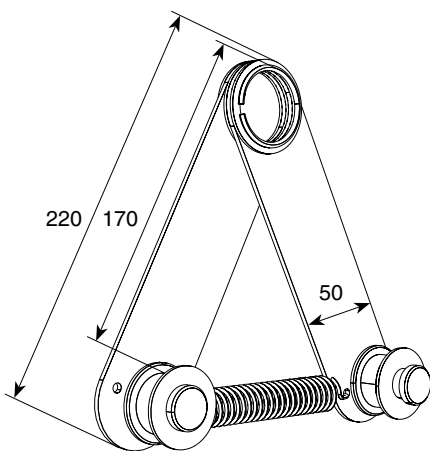
Устанавливается на все типы подъема, кроме низкого с барабаном сзади. Служит для крепления троса, предохраняет полотно ворот от падения в случае разрыва троса. Препятствует несанкционированному подъему полотна ворот.

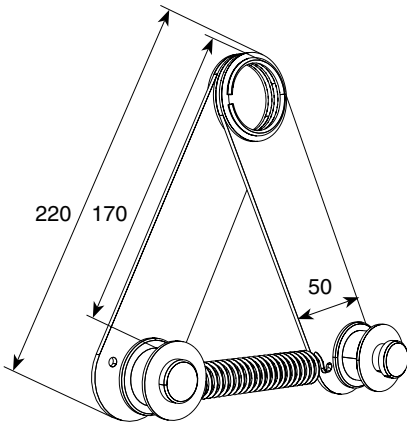
УСТРОЙСТВО НАТЯЖЕНИЯ ЦЕПИ ДЛЯ ВАЛА 1,25"

- ▶ Оцинкованное
- ▶ Диаметр вала, мм 31,75
- ▶ Диаметр отверстия, мм 32,5
- ▶ Масса, кг/шт. 0,850
- ▶ Норма поставки, шт. 20

DH25243

Предназначено для установки на секционные ворота с двухвальной системой торсионного механизма. Служит для натяжения цепи при ее растяжении и гашения колебаний, возникающих в процессе эксплуатации.



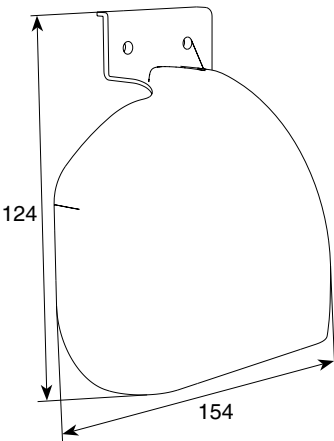


УСТРОЙСТВО НАТЯЖЕНИЯ ЦЕПИ

▶ Оцинкованное		DH25238
▶ Диаметр вала, мм	25,4	
▶ Диаметр отверстия, мм	25,8	
▶ Масса, кг/шт.	0,862	
▶ Норма поставки, шт.	20	

Предназначено для установки на секционные ворота с двухвальной системой торсионного механизма.

Служит для натяжения цепи при ее растяжении и гашения колебаний, возникающих в процессе эксплуатации.

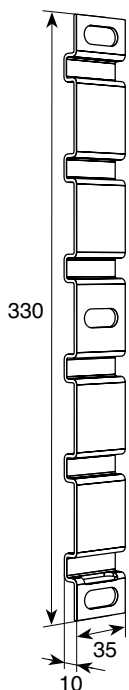


КОМПЛЕКТ КОЖУХОВ ЗАЩИТНЫХ ДЛЯ УСТРОЙСТВА БЕЗОПАСНОСТИ ОТ ОБРЫВА ТРОССА (ПВХ)

▶ Пара		DH2545
▶ Цвет — серый		
▶ Масса, кг/пара	0,160	
▶ Норма поставки, пара	50	

Устанавливается на устройства (арт. 25450M).

Служит для предотвращения попадания посторонних предметов в рабочий механизм устройства безопасности.



НАКЛАДКА ДЛЯ УСТРОЙСТВА БЕЗОПАСНОСТИ ТРОСА

▶ Оцинкованная		DH25236
▶ Вес ворот, кг	до 500	
▶ Длина, мм	396	
▶ Масса, кг/шт.	0,200	
▶ Норма поставки, шт.	80	

Устанавливается на угловую стойку ворот всех типов подъема (кроме низкого с барабаном сзади) в случае применения устройства безопасности троса.

Служит элементом фиксации крюка устройства при разрыве троса и не-санкционированном подъеме полотна ворот.

ШТРИХ-КОРРЕКТОРЫ



КОМПЛЕКТ ЦВЕТНЫХ ШТРИХ-КОРРЕКТОРОВ

▶ Цвет	RAL 5005\RAL 6005\ RAL 3005\RAL 9006\ RAL 1014\RAL 7004	154-174-3
▶ Объем, мл	20	

ШТРИХ-КОРРЕКТОР

▶ Цвет	RAL 9003	154-174-1
▶ Объем, мл	20	



ШТРИХ-КОРРЕКТОР

▶ Цвет	RAL 8014	154-174-2
▶ Объем, мл	20	



ПРОГРАММНОЕ ОБЕСПЕЧЕНИЕ

Программа для расчета секционных ворот

Перечень программных продуктов компании DoorHan

№	Название продукта	Состав
1	Демоверсия	Секционные ворота, стандартный подъем, размеры проема от 2 000 × 2 000 до 2 500 × 2 500 мм, белый гладкий щит
2	Стандартная версия	Секционные ворота (все типы подъема). Несетевая версия. Поставляется с одним ключом защиты
3	Сетевая версия	Сервер + 2 рабочих места. Поставляется с одним ключом защиты для установки на сервер
4	Дополнительное рабочее место	Перепрошивка ключа в случае поставки серверной версии или дополнительный ключ
5	Складская версия	Сервер склада + 2 рабочих места. Возможность работы для менеджера

ОПИСАНИЕ

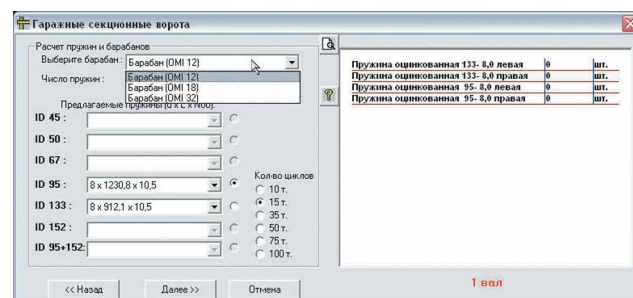
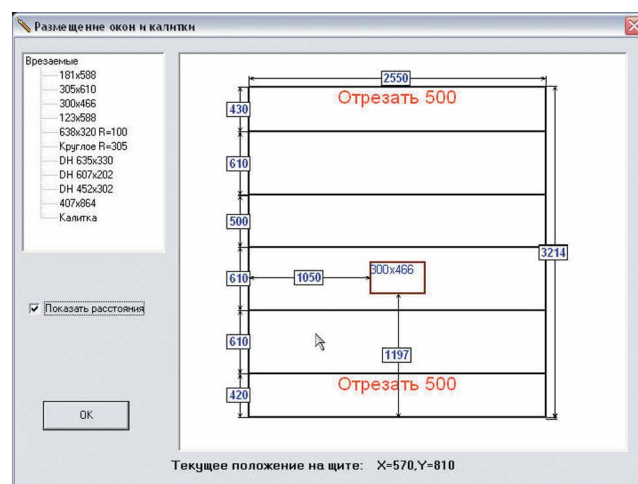
Программа позволяет рассчитать секционные ворота стандартного подъема с размерами проема от 2 000×2 000 до 2 500×2 500 мм (белый гладкий щит). Весь комплект спецификаций и чертежей выводится на печать.

Стандартная версия программы «DoorHan-Комплектация» (рабочее место, сетевое или несетевое) включает в себя расчет:

- ▶ 10 типов подъема, включая подъемы с низким расположением вала;
- ▶ все типы и размеры панелей;
- ▶ врезка калитки и окон;
- ▶ вес ворот, исходя из веса панелей и комплектующих;
- ▶ панорамных ворот как с полным остеклением и калиткой, так и с частичным остеклением;
- ▶ торсионных механизмов, включая расчет двухвальной системы и «пружины в пружине»;
- ▶ проверки на кручение валов и выбор пружин, исходя из нагрузок на вал;
- ▶ стоимости комплектации;
- ▶ разделение выводимой информации по цехам и складам.

Все расчеты снабжены необходимыми схемами и чертежами для производства и монтажа ворот, также предусмотрена возможность добавления чертежей, созданных в других программах. В программе приведены подробные чертежи и спецификации с раскроем панелей и нарезкой профилей.

Серверная программа предназначена для совместной работы нескольких конструкторских программ с общей базой договоров. Серверная программа может располагаться как на отдельном компьютере, так и на одном из тех компьютеров, на котором производятся расчеты договоров. Имена пользователей и пароли прописываются при настройке сервера и используются для входа в систему во всех подключающихся конструкторских программах. В серверной программе реализована более гибкая система досту-



па пользователей к системе, благодаря возможности назначать пользователям различные права при работе с базой созданных договоров и при расчете новых.

В случае, если у пользователя уже есть сетевая версия «DoorHan — Комплектация» и добавляется еще один пользователь-конструктор, возможно перепрограммирование существующего сетевого ключа. Если пользователь желает приобрести сетевую версию на 3 и более рабочих места, ему потребуются дополнительные ключи защиты.

Представляет собой базы данных договоров, элементов номенклатуры и приходно-расходных документов с интерфейсами для работы менеджера, кладовщика и конструктора. Тот или иной интерфейс выбирается автоматически при входе пользователя в систему в зависимости от назначенных при настройке прав. Менеджер заносит договор в базу, используя модуль «Менеджер» и заполняя форму договора.

Данные договоры хранятся на сервере, конструктор получает их автоматически из базы договоров (ручной ввод параметров договора не требуется).

При расчете договора конструктор видит реальные остатки на складе (например, по пружинам), что значительно облегчает и упрощает выбор комплектации.

Кладовщик ведет собственный склад комплектации. За основу взят справочник комплектации DoorHan.

В справочник могут быть добавлены собственные позиции с назначением артикулов, единиц измерения комплектации, себестоимости, цен и добавления этих позиций в рассчитываемую конструкцию договора.

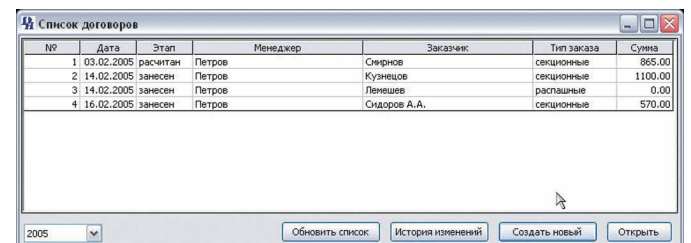
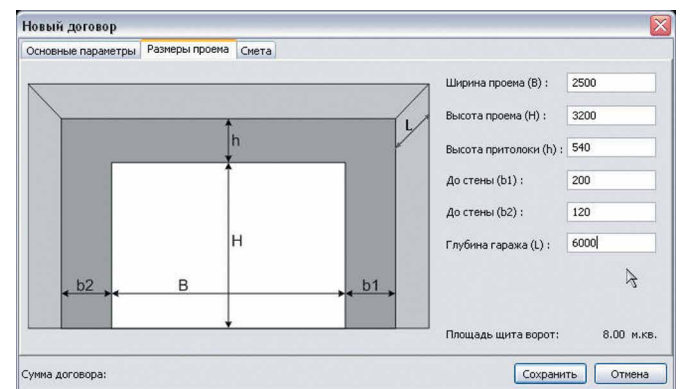
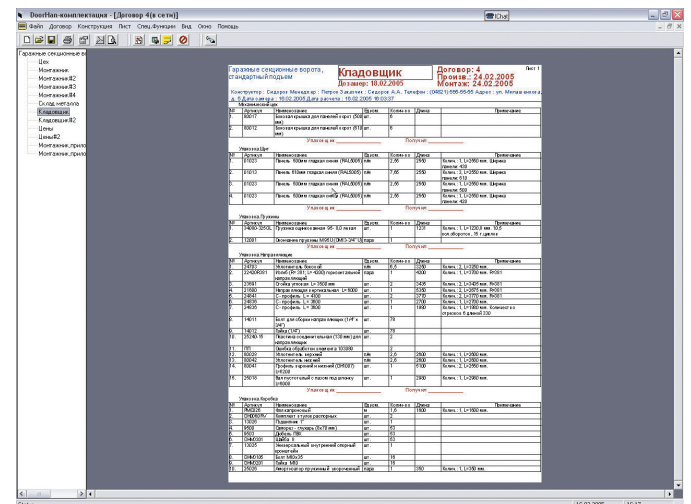
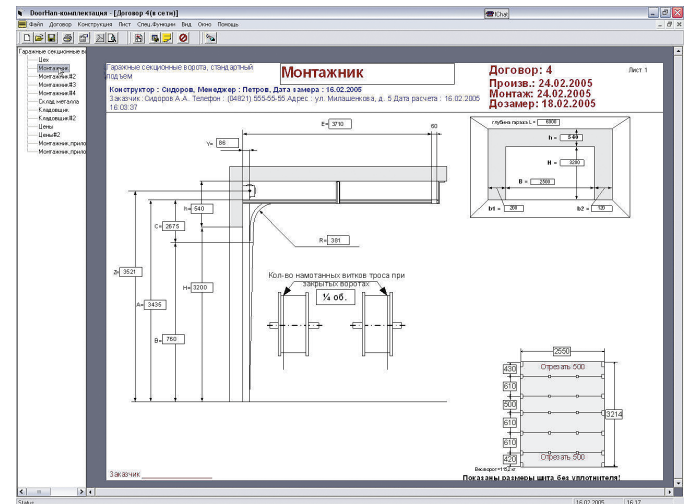
Поступление элементов на склад оформляется с помощью приходных смет, при сохранении которых производится автоматическое пополнение склада.

Рассчитанный договор в виде спецификации поступает на склад, где при проведении спецификаций происходит автоматическое списание комплектации с остатков склада.

В программе также ведется база товарно-транспортных накладных.

Описанное выше программное обеспечение разработано специалистами компании DoorHan с учетом более чем десятилетнего опыта успешной работы на рынке и отлажено с учетом особенностей производства и монтажа на рынке России.

Изменения комплектации и конструкций секционных ворот отражаются в программном обеспечении в виде обновлений, которые доступны зарегистрированным пользователям бесплатно.



Программные продукты поставляются с «Руководством пользователя», в котором подробно изложена инструкция по установке и работе с программой.

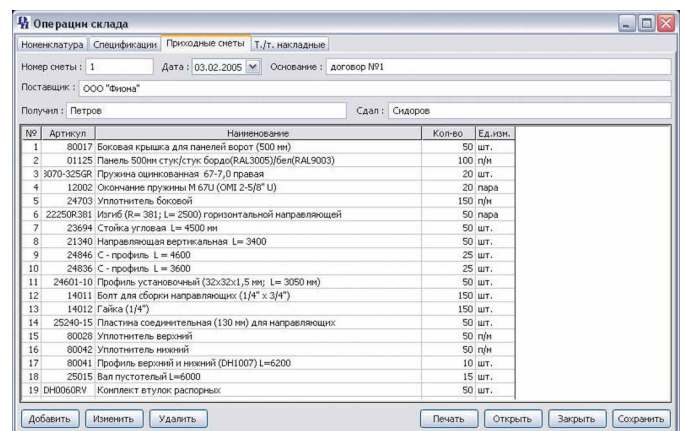
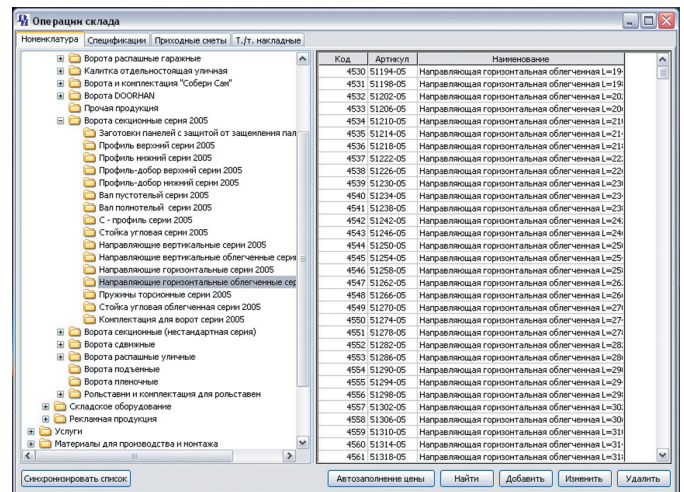
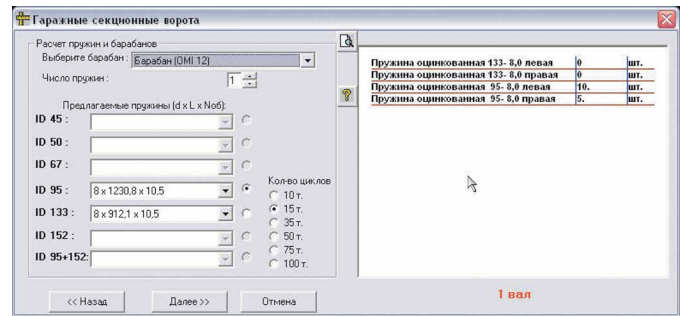
Все продукты обеспечиваются технической поддержкой. В случае возникновения проблем пользователь может позвонить или направить электронное письмо непосредственно разработчикам программных продуктов.

МИНИМАЛЬНЫЕ ТРЕБОВАНИЯ К КОНФИГУРАЦИИ КОМПЬЮТЕРА

Pentium II-300, 64 Мб, SVGA-card, Win98, свободное место на диске — 80 Мб. Наличие USB или LPT-порта необходимо на сервере в случае серверной версии или на компьютере сотрудника в случае автономной версии. Для сетевой версии необходима локальная сеть на протоколе TCP/IP 10 Мб/с, оптимально — 100 Мб/с.

Для работы любого количества пользователей необходим только один hasp-ключ, устанавливаемый на сервере. Соответственно, продление лицензии необходимо производить только с одним ключом.

Демоверсию программы вы можете получить у менеджера компании или скачать на сайте www.doorhan.ru.



СОБСТВЕННАЯ ПРОИЗВОДСТВЕННО-СКЛАДСКАЯ СЕТЬ



**ВОРОТНЫЕ СИСТЕМЫ · РОЛЛЕТНЫЕ СИСТЕМЫ · ПЕРЕГРУЗОЧНЫЕ СИСТЕМЫ
ДВЕРНЫЕ СИСТЕМЫ · АЛЮМИНИЕВЫЕ СИСТЕМЫ · СИСТЕМЫ АВТОМАТИЗАЦИИ
МОДУЛЬНЫЕ СИСТЕМЫ · СИСТЕМЫ ОГРАЖДЕНИЙ**

За дополнительной информацией обращайтесь к нашим представителям

Круглосуточно получить информацию о продукции, вы можете по телефонам:
Россия 8-800-200-22-08 Казахстан 8-800-080-78-88 Украина (044) 499-95-68