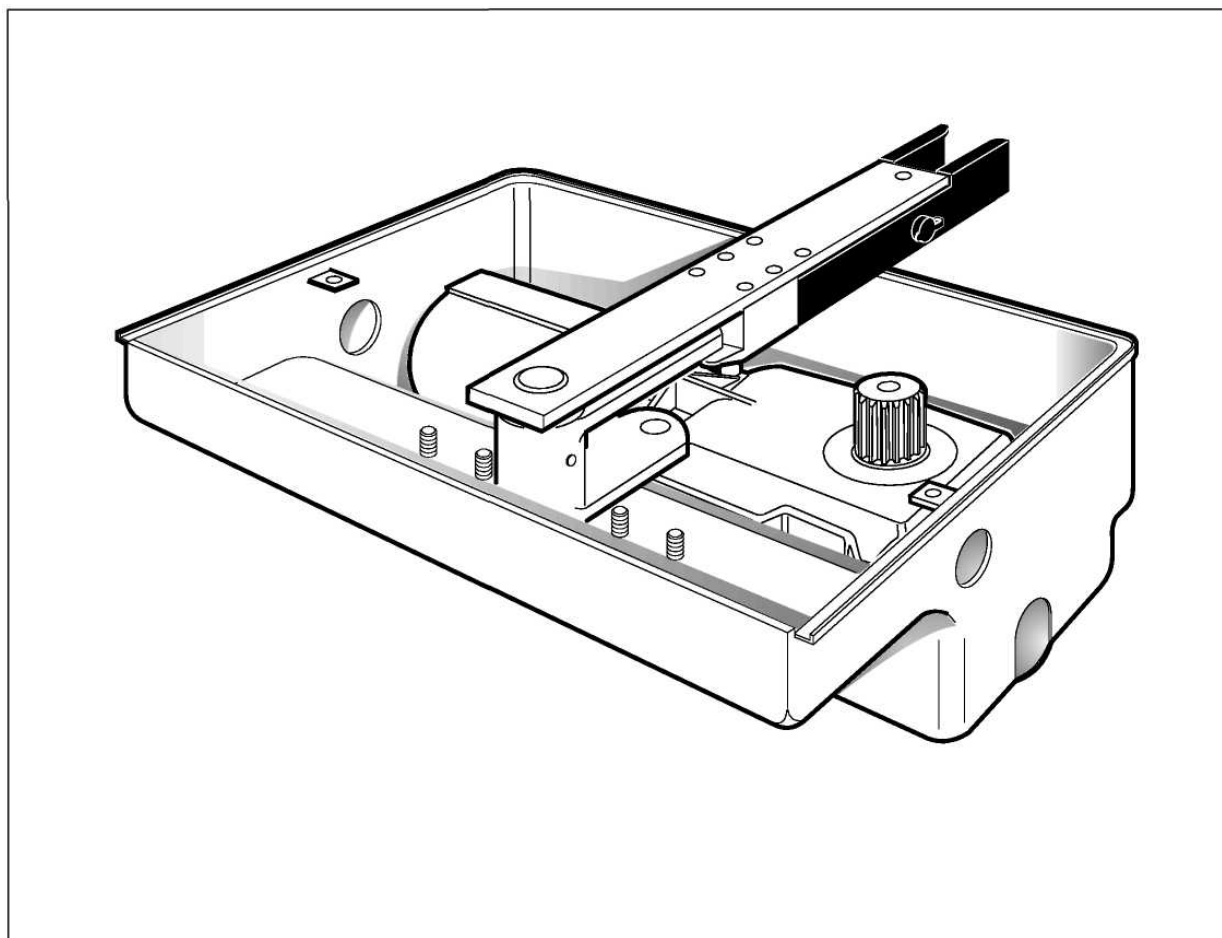


# Автоматический привод для распашных ворот серии "Roller"



# GENIUS®

*ПРОДУКЦИЯ КОМПАНИИ СЕРТИФИЦИРОВАНА  
ПО МЕЖДУНАРОДНОМУ СТАНДАРТУ ISO 9001:2000*

# РЕКОМЕНДАЦИИ ДЛЯ УСТАНОВЩИКОВ

## ОСНОВНЫЕ ПРАВИЛА ТЕХНИКИ БЕЗОПАСНОСТИ

- 1) **ВНИМАНИЕ.** От выполнения указанных ниже правил техники безопасности зависит безопасность людей. Неправильная установка или ненадлежащее использование изделия может привести к получению тяжелых телесных повреждений.
- 2) Перед началом установки изделия следует внимательно изучить инструкции.
- 3) Материал упаковки (пластик, полистирол) представляет потенциальную опасность для детей, поэтому он должен быть недоступен детям.
- 4) Сохраните инструкции – они пригодятся Вас в будущем.
- 5) Изделие разработано и изготовлено исключительно для применения по назначению в соответствии с настоящими инструкциями. Любое другое применение изделия, помимо указанного, может привести к ухудшению качества/нарушению работы изделия и/или представлять опасность.
- 6) Изготовитель не несет никакой ответственности за неправильное использование системы автоматизации или применение ее не по назначению.
- 7) Запрещается установка оборудования во взрывоопасных условиях, в присутствии легковоспламеняющихся веществ. Невыполнение данного правила может привести к самым тяжелым последствиям.
- 8) Механические узлы оборудования должны соответствовать стандартам EN 12604 и EN 12605.  
Для обеспечения надлежащей безопасности в странах, не входящих в состав Евросоюза, необходимо, помимо соблюдения государственных норм и правил, выполнить требования указанных стандартов.
- 9) Изготовитель не отвечает за последствия, вызванные несоблюдением требований к конструкции механизмируемых запорных элементов, а также за деформации, возникшие при эксплуатации системы.
- 10) Монтаж должен соответствовать стандартам EN 12453 и EN 12445. Автоматика должна иметь уровень безопасности C+E.
- 11) Перед выполнением любых технических работ следует отключить систему от сети питания.
- 12) Подключение к электрической сети должно быть произведено с помощью двухполюсного выключателя с зазором между контактами не менее 3 мм. Рекомендуется установить двухполюсный тепловой расцепитель, рассчитанный на максимальный ток 6 А.
- 13) Необходимо установить дифференциальный выключатель с порогом срабатывания 0,03 А.
- 14) Корпус системы должен быть заземлен надлежащим образом.
- 15) Система оснащена встроенным предохранительным устройством, ограничивающим максимальное усилие привода. Тем не менее, рекомендуется проверить характеристики системы на соответствие стандартам, указанным в п. 10.
- 16) Для защиты от опасностей, связанных с механическим перемещением створок ворот (опасность раздавливания, затягивания или отрезания), на опасных участках должны быть установлены предохранительные устройства (стандарт EN 12978).
- 17) Каждый привод должен быть подключен к системе световой индикации. Кроме того, помимо устройств, перечисленных в п. 16, на ворота должен быть установлен предупредительный знак.
- 18) При использовании неоригинальных деталей изготовитель не несет ответственности за безопасность и эффективность работы системы.
- 19) В случае ремонта изделий следует использовать для замены только оригинальные детали изготовителя.
- 20) Запрещается любая модификация узлов и деталей.
- 21) Установщик обязан сообщить покупателю всю необходимую информацию о ручном способе открывания ворот в случае сбоя в сети электропитания и должен передать покупателю руководство пользователя, поставляемое вместе с изделием.
- 22) Во время работы привода около него не должны стоять посторонние, особенно дети.
- 23) Блок дистанционного управления и прочие пусковые устройства следует беречь от детей во избежание случайного включения привода.
- 24) Проезд через ворота допускается только при полностью открытых створках ворот.
- 25) Попытки самостоятельно выполнить ремонт или устранить неисправность не допускаются – во всех случаях следует обращаться к специалистам.
- 26) **Все что не разрешено в данных инструкциях – запрещено!**

# Автоматические системы открывания/закрывания ворот серии ROLLER

Серия ROLLER представляет собой электромеханические приводы для распашных ворот. Эти устройства предназначены для подземной установки и поэтому не портят внешний облик ворот.

Монтажный бокс привода поставляется в готовом виде для установки передающего (внешнего) рычага.

Электромеханический исполнительный механизм приводов ROLLER является нереверсивным и обеспечивает надежную фиксацию створок ворот без применения электрического замка.

**Электромеханические приводы ROLLER предназначены для регулирования въезда/выезда транспортных средств. Любое другое применение недопустимо.**

## 1. ОПИСАНИЕ И ТЕХНИЧЕСКИЕ ХАРАКТЕРИСТИКИ ИЗДЕЛИЯ

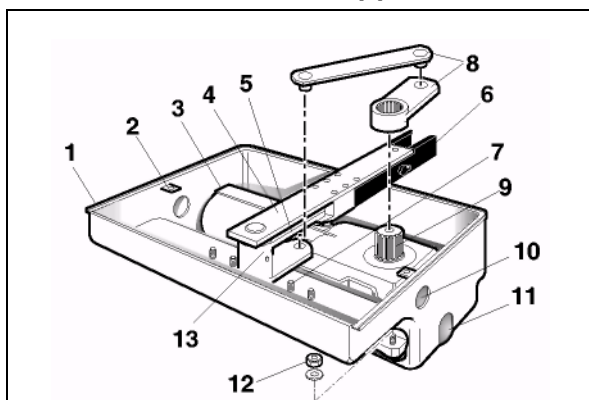


Рис. 1

- |  |   |
|--|---|
| 1) Монтажный бокс  | 8) Рычаг и соединительная тяга                |
| 2) Выступы для крепления крышки  | 9) Шестерня                                   |
| 3) Редуктор ROLLER   | 10) Гнездо для подвода кабеля питания         |
| 4) Опорная планка для крепления ворот  | 11) Отверстие под дренажную трубку            |
| 5) Запорная скоба  | 12) Болты крепления исполнительного механизма |
| 6) Отпирающий механизм с ключом  | 13) Отверстие для смазки                      |
| 7) Винты крепления платы с рычагом открывания 180° или механических стопоров (дополнительно) |   |

Модель	Roller Lento	Roller	Roller 24
Напряжение питания (В перем./ В пост.)	230		24
Мощность (Вт)	300	380	70
Ток (А)	1,3	1,7	3
Тепловая защита (°С)	140		
Конденсатор (мкФ)	12,5		
Макс. момент (Нм)	250	330	300
Скорость поворота (град./сек)	4	6	
Время открывания створок на угол 90° (сек)	27 (110°/ 180°) 15 (140°)	18 (110°/ 180°) 10,5 (140°)	
Макс. ширина створки (м)	3,5 (110° / 180°) - 2 (140°)		
Интенсивность использования	S3 - 30%		100%
Число циклов в час	20 (110°/ 180°) 36 (140°)	30 (110°/ 180°) 50 (140°)	100 (110°/ 180°) 170 (140°)
Диапазон рабочих температур (°С)	-20 - +55		
Масса исполнительного механизма (кг)	26,5		
Класс защиты	IP67		
Габаритные размеры исполнительного механизма (мм)	360X150X140		
Габаритные размеры монтажного бокса	см. рис. 2		

## 2. ГАБАРИТНЫЕ РАЗМЕРЫ

Размеры даны в миллиметрах.

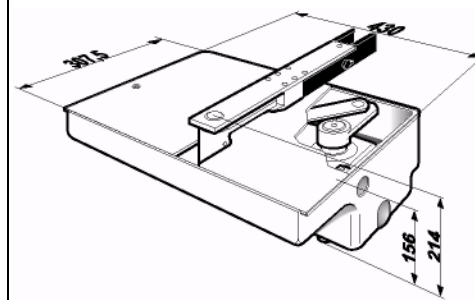


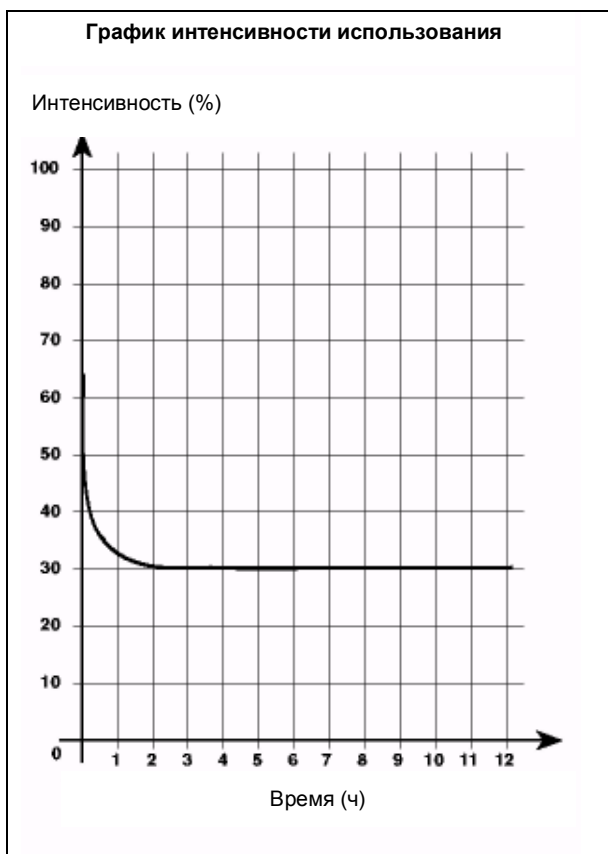
Рис. 2

### 3. ИНТЕНСИВНОСТЬ ИСПОЛЬЗОВАНИЯ

Приведенный ниже график отображает интенсивность использования привода в зависимости от максимального времени работы привода. В соответствии со стандартом IEC 34-1, интенсивность использования редукторного двигателя ROLLER при надлежащем обслуживании составляет 30%. Наибольшая эффективность работы наблюдается в области, лежащей ниже кривой. **ВАЖНОЕ ЗАМЕЧАНИЕ.** График построен для температуры 20°C. При работе под прямыми солнечными лучами интенсивность использования может снижаться до 20%.

#### Расчет интенсивности использования

Интенсивность использования привода вычисляется как отношение эффективного времени работы (открытие + закрытие) к общей длительности рабочего цикла (открытие + закрытие + время паузы), выраженное в процентах.



Расчет производится по формуле:

$$\% F = \frac{T_a + T_c}{T_a + T_c + T_p + T_i} \times 100$$

где

- T<sub>a</sub> = время открывания
- T<sub>c</sub> = время закрывания
- T<sub>p</sub> = время паузы
- T<sub>i</sub> = время ожидания между двумя полными циклами

### 4. ЭЛЕКТРООБОРУДОВАНИЕ (стандартная поставка)

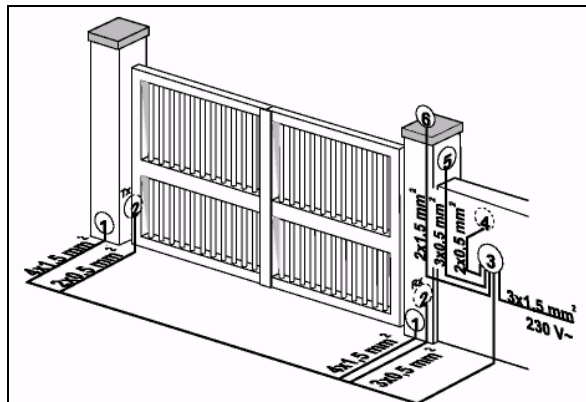


Fig.3

- 1) Исполнительные механизмы ROLLER (требуется 2 разветвительных коробки)
  - 2) Фотоэлементы
  - 3) Блок управления
  - 4) Кнопка
  - 5) Приемная антенна
  - 6) Сигнальная лампа (мигающая)
- ПРИМЕЧАНИЯ.

- 1) Кабели должны быть уложены в жесткий/гибкий трубопровод.
- 2) Силовые кабели напряжением 230 В перем. тока следует прокладывать отдельно от низковольтных кабелей. Во избежание наведения помех каждый провод должен иметь свой защитный экран.

### 5. УСТАНОВКА АВТОМАТИЧЕСКОЙ СИСТЕМЫ ОТКРЫВАНИЯ/ЗАКРЫВАНИЯ ВОРОТ

#### 5.1. ПОДГОТОВКА

Для обеспечения безотказной работы привода необходимо, чтобы ворота отвечали следующим требованиям:

- макс. масса одной створки – 500 кг
- макс. ширина одной створки – 3,5 м при установке рычагов для открывания створки на макс. угол 110°/180°
- макс. ширина одной створки – 2 м при установке рычагов для открывания створки на макс. угол 140°
- каркас створки должен обладать достаточной прочностью и жесткостью
- ворота должны двигаться плавно, без заеданий
- мин. зазор между нижней кромкой ворот и грунтом должен соответствовать рис. 6а (где V = толщина направляющего профиля)
- ворота должны быть оснащены механическими ограничителями движения

Все необходимые сварочные и паяльные работы следует выполнить до начала монтажа автоматической системы. Эффективность, надежность и безопасность работы привода напрямую зависит от состояния ворот.

## 5.2 УСТАНОВКА МОНТАЖНОГО БОКСА

### Подготовка к установке:

- a) установка на имеющиеся ворота с нерегулируемыми петлями
  - Снять ворота.
  - Убрать с каждой створки нижнюю петлю.  
Если ворота невозможно демонтировать, необходимо подложить под нижний край створок подпорки.
- b) установка на имеющиеся ворота с регулируемыми петлями
  - Убрать с каждой створки нижнюю петлю.
  - Ослабить верхнюю петлю.
  - Наклонить створку относительно верхней петли (рис. 4).

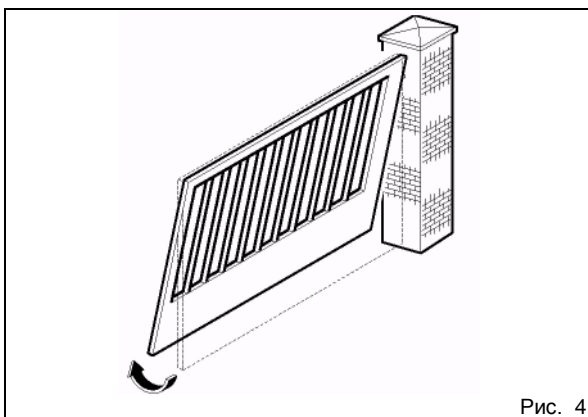


Рис. 4

- c) установка на новые ворота

- Поставить на створки только верхнюю петлю. По возможности, использовать регулируемые петли.

### Порядок монтажа:

- 1) Выкопать яму под монтажный бокс, как показано на рис. 5.

**ПРИМЕЧАНИЕ.** Во избежание проседания грунта рекомендуется залить дно ямы быстросхватывающимся цементным раствором.

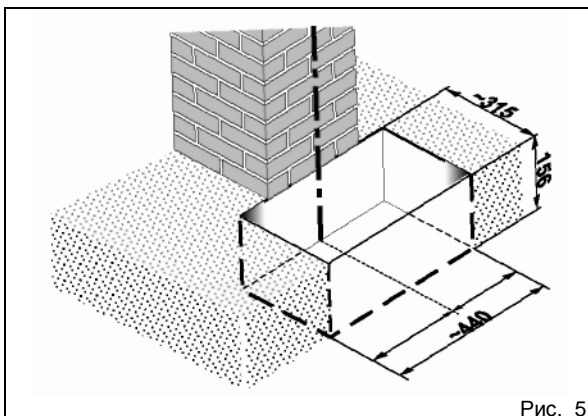


Рис. 5

- 2) Уложить на дно ямы монтажный бокс согласно рис. 6а, 6б, 6с.

Ось шарнира монтажного бокса следует точно выровнять с осью створки ворот (рис. 6а, 6б, 6с).

**ПРИМЕЧАНИЕ.** При установке платы с рычагом открывания 180° корпус можно разместить в любом положении. Но в любом случае, нужно обеспечить соосность штыря на корпусе с осью вращения створки ворот (рис. 6с).

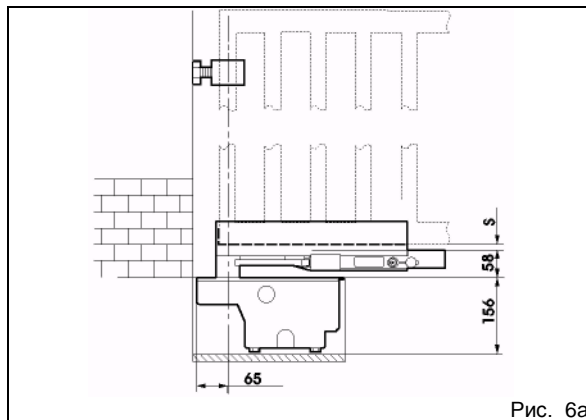


Рис. 6а

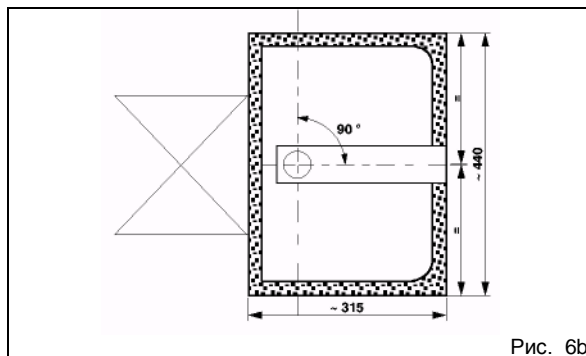


Рис. 6б

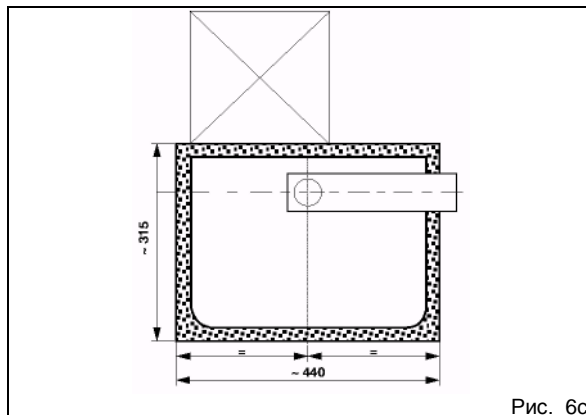


Рис. 6с

- 3) Проложить ПВХ-трубку диаметра 35 мм, которая будет служить каналом для 4-жильного электрического кабеля. Один конец трубки следует подсоединить к отверстию в монтажном боксе, а другой – к блоку управления (рис. 7, поз. А). Еще одна трубка должна быть подсоединена к дренажному отверстию монтажного бокса (рис. 7, поз. В) для слива воды в ближайший дренажный сток.

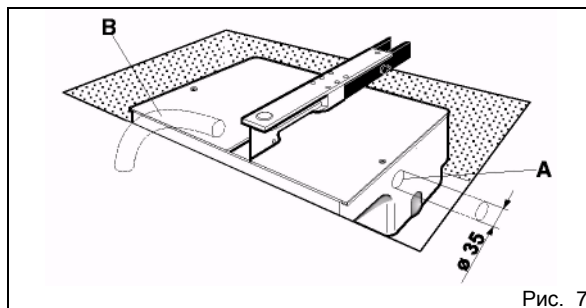


Рис. 7

- 4) Место установки монтажного блока необходимо забетонировать.

### 5.3 УСТАНОВКА ВОРОТ

**Примечание.** Ворота следует устанавливать только после отвердевания бетона.

- 1) Отпирающие рычаги крепят на опорной планке, которую ставят на шарнир монтажного бокса, предварительно опустив туда шарик (рис. 8).

**Примечание.** Шарик и шарнир должны быть смазаны.  
**Примечание.** Предохраняйте от смазки отпирающие рычаги!

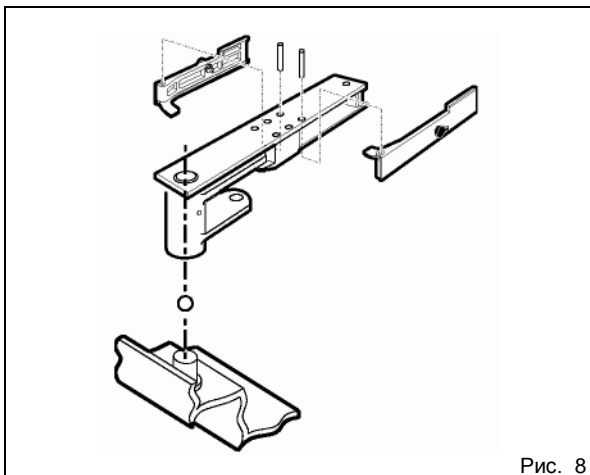


Рис. 8

- 2) Подготовка направляющего профиля:

- Размеры П-образного профиля должны соответствовать рис. 9.

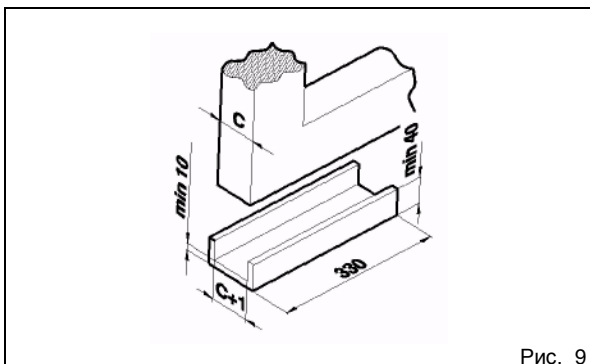


Рис. 9

- перед креплением ворот к направляющему профилю следует отрегулировать положение створки относительно оси вращения (рис. 10а и 10b). С торца профиля необходимо поставить заглушку, как показано на рис. 10а и 10b).

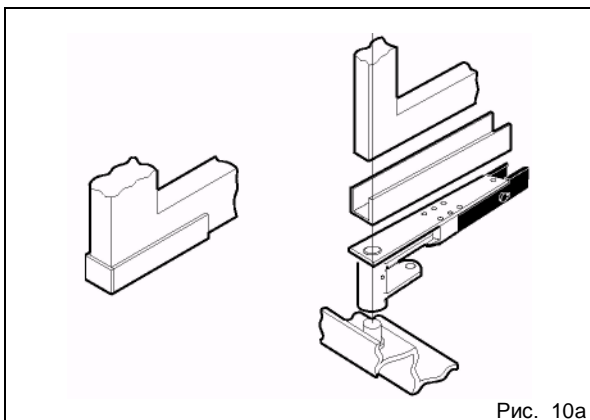


Рис. 10а

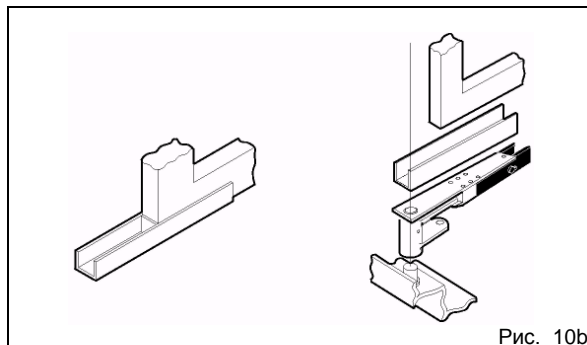


Рис. 10b

- 3) Направляющий профиль необходимо приварить к опорной планке (рис. 11).
- 4) Створки ворот ставят в направляющий профиль и закрепляют верхнюю петлю.

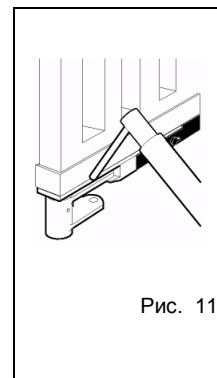


Рис. 11

#### ВАЖНОЕ ЗАМЕЧАНИЕ.

Для обеспечения безотказной работы привода **ЗАПРЕЩАЕТСЯ** приваривать створки ворот к направляющему профилю или опорной планке.

- 5) После этого необходимо проверить плавность хода ворот при открывании и закрывании, доводку створок до ограничителей хода.

### 5.4 УСТАНОВКА ПЕРЕДАЮЩИХ РЫЧАГОВ

- 1) Открыть створку ворот.
- 2) Внешний рычаг крепят к монтажному боксу болтами и гайками с шайбами (рис. 13а, 13b и 13с).

**Примечание.** Для того чтобы точно определить положение передающего рычага с углом открывания 110° и 140°, рекомендуется воспользоваться рис. 12. В любом случае, шарнир внешнего рычага должен располагаться с противоположной от открытой створки стороны.

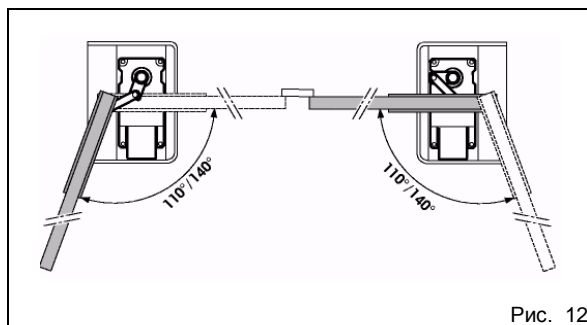
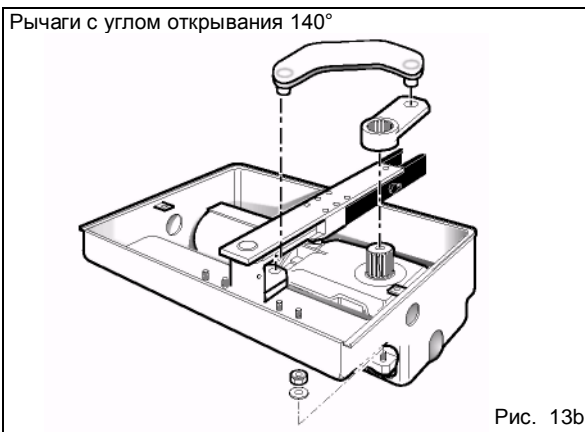
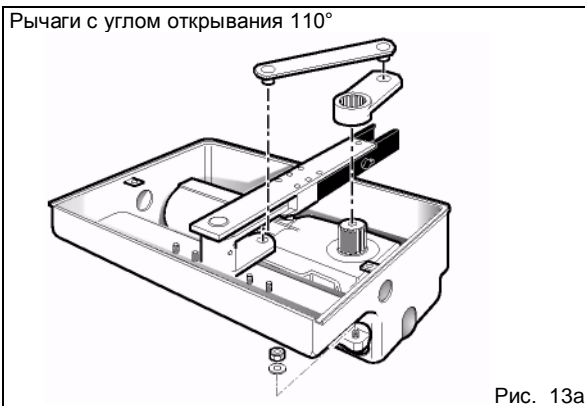
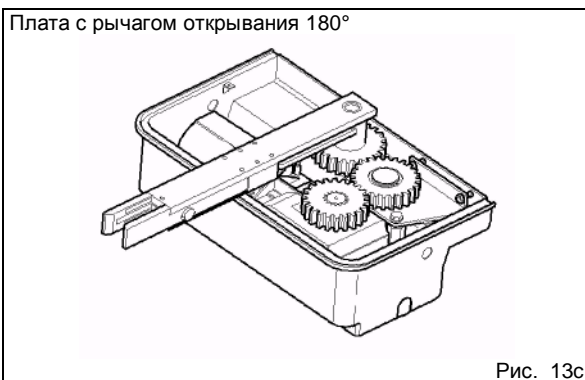


Рис. 12

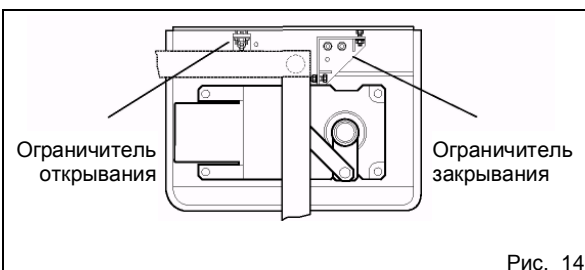
- 3) Передающие рычаги ставят на закрытую створку, как показано на рис. 13а и 13b.



**Примечание.** Для того чтобы точно определить положение передающего рычага с углом открывания 180° (рис. 13с) и правильно выполнить регулировку, рекомендуется воспользоваться прилагаемыми инструкциями.



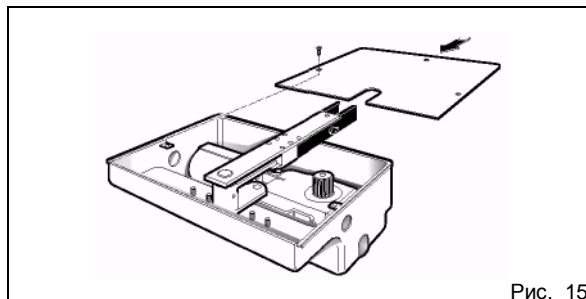
**Примечание.** Для рычагов с углом открывания 110° и 140° можно дополнительно приобрести механические ограничители открывания/закрывания, устанавливаемые в корпусе привода. Подробное описание установки изложено в прилагаемых инструкциях (рис. 14).



**Примечание.** Шестерню редуктора и крепежные шарниры двух рычагов необходимо смазать консистентной смазкой. Смазка шестерен на плате с рычагом 180° не рекомендуется.

**Примечание.** Предохраняйте от смазки отпирающие рычаги!

- 4) Монтажный бокс следует закрыть крышкой, которую крепят винтами (рис. 15).



- 5) Второй внешний рычаг (при его наличии) устанавливают аналогичным образом.
- 6) Затем следует установить блок управления, следуя указаниям соответствующих инструкций.

## 6. ВВОД В ДЕЙСТВИЕ

**ОСТОРОЖНО!** Перед выполнением любых технических работ следует отключить систему от сети питания.

Изучите правила техники безопасности, особенно пп. 10, 11, 12, 13 и 14.

Электрические соединения выполняют после прокладки всех необходимых каналов согласно схеме на рис. 3. Силовые кабели обязательно должны быть уложены отдельно от низковольтных кабелей, идущих к кнопке управления, антенне, фотоэлементам и т.п. Во избежание наведения помех каждый провод должен иметь свой защитный экран.

- 1) Блок управления необходимо настроить в соответствии с требованиями покупателя, следуя инструкциям.
- 2) После включения питания следует выполнить проверку блока управления по светодиодным индикаторам, выполнив указания в инструкциях к блоку управления.

## 7. ПРОВЕРКА РАБОТЫ АВТОМАТИЧЕСКОЙ СИСТЕМЫ

На этом этапе выполняется проверка работы автоматической системы и всех подключенных дополнительных устройств.

Установщик должен передать покупателю "Руководство пользователя", объяснить порядок работы с системой, указать на потенциальные опасности.

## 8. РУЧНОЕ УПРАВЛЕНИЕ

Если возникает необходимость в ручном управлении воротами (например, при временном отключении электроэнергии или неполадках в системе управления приводом), пользователь может открыть/закрыть ворота изнутри и снаружи, отперев ключом замок отпирающего механизма, который установлен на опорной планке (рис. 1, поз. 6). Для ручного управления створками необходимо:

- Отодвинуть лепесток замка (рис. 16, поз. 1).
- Вставить ключ в замок (рис. 16, поз. 2).



- Повернуть ключ в направлении стойки ворот до упора (рис. 16, поз. 3).
- Оттянуть рычаг в сторону (рис. 16, поз. 4).
- Переместить створку ворот вручную в нужное положение.

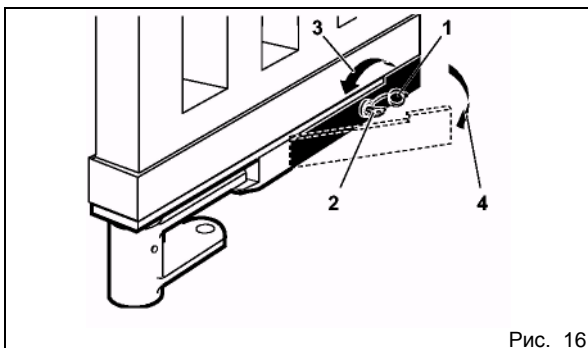


Рис. 16

## 9. ВОЗВРАТ В РЕЖИМ АВТОМАТИЧЕСКОГО УПРАВЛЕНИЯ

Для того чтобы снова включить автоматическую систему управления, необходимо:

- Повернуть отпирающий рычаг в нормальное положение (рис. 17, поз. 1).
- Вставить в замок ключ и повернуть его в направлении от стойки ворот до упора (рис. 16, поз. 2).
- Вручную повернуть створку таким образом, совместив запирающий механизм с пазом запорной скобы (рис. 17, поз. 3).
- Вернуть в исходное положение лепесток замка.

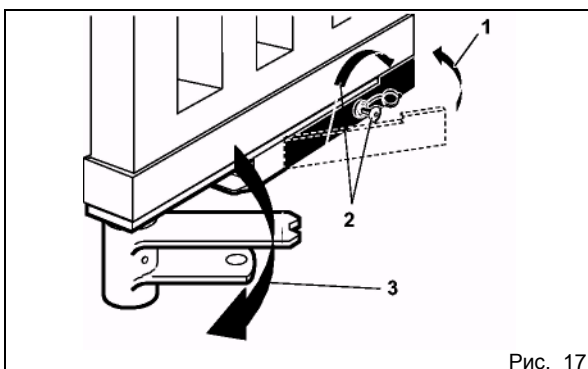


Рис. 17

## 10. ОСОБОЕ ПРИМЕНЕНИЕ

Не предусмотрено.

## 11. ТЕХНИЧЕСКОЕ ОБСЛУЖИВАНИЕ

Ворота необходимо регулярно осматривать и проверять на прочность. Петли должны всегда находиться в отличном состоянии. Шарнир и шарик в опорной планке необходимо регулярно смазывать через предусмотренное отверстие (рис. 1, поз. 13). Шарниры внешних рычагов и шестерня привода должны быть хорошо смазаны.

Кроме того, следует регулярно проверять электронную систему защиты от раздавливания и отпирающий механизм, позволяющий управлять воротами вручную (см. соответствующий раздел). Все предохранительные устройства следует проверять каждые полгода.

## 12. РЕМОНТ

Ремонт изделия следует производить в специализированных мастерских.

Конечный покупатель должен внимательно изучить "Руководство пользователя" и сохранить его для дальнейшего использования.



# РУКОВОДСТВО ПОЛЬЗОВАТЕЛЯ

## ОСНОВНЫЕ ПРАВИЛА ТЕХНИКИ БЕЗОПАСНОСТИ

Конструкция автоматической системы управления воротами ROLLER обеспечивает высокий уровень безопасности.

Во избежание неприятностей следует соблюдать несколько простых правил:

- Проезжать в ворота следует только после полного открывания створок.
- Не останавливайтесь в воротах!
- Не задерживайтесь около ворот. У ворот не должны находиться посторонние люди, особенно дети. Не следует оставлять у ворот посторонние предметы.
- Пользователь должен беречь от детей все средства активации автоматической системы.
- Дети не должны пользоваться автоматической системой управления воротами, тем более играть с ней.
- Запрещены любые действия, препятствующие движению створок ворот.
- Кусты и деревья не должны препятствовать свободному движению створок ворот.
- Сигнальные лампы должны быть исправны и хорошо видны со стороны.
- Не следует пытаться вручную открывать/закрывать ворота, не разблокировав их предварительно ключом.
- При возникновении неисправности следует открыть ворота вручную, воспользовавшись ключом, чтобы не затруднять въезд/выезд транспорта и вызвать мастера по ремонту.
- Если система была переведена в режим ручного управления, то перед возобновлением нормальной работы следует выключить электрическое питание.
- Любое изменение деталей и узлов автоматической системы недопустимо.
- Не следует пытаться самостоятельно устранить неисправность или продолжать пользоваться неисправным устройством. Во всех случаях следует обращаться к квалифицированным специалистам.
- Каждые полгода следует вызывать мастера для проверки функционирования системы и установленных предохранительных устройств, а также системы заземления.

## ОПИСАНИЕ

Серия ROLLER представляет собой электромеханические приводы для распашных ворот. Эти устройства предназначены для подземной установки и поэтому не портят внешний облик ворот.

Управление приводом осуществляется с помощью электронного блока управления, спрятанного в надежный корпус, защищенный от воздействия атмосферных осадков.

Створки ворот в нормальном состоянии закрыты. Когда блок управления получает команду от пульта дистанционного управления или другого органа управления, он приводит в действие электромеханический привод и заставляет створки ворот поворачиваться на угол 110°/140°/180° в положение "открыто".

При работе в автоматическом режиме ворота закрываются автоматически по истечении некоторого установленного времени.

При работе в полуавтоматическом режиме для закрывания ворот должен быть подан дополнительный сигнал.

Если во время закрывания ворот подана команда на открывание, то ворота переключаются на движение в обратном направлении.

Команда останова (при наличии) останавливает движение в любом направлении.

Подробные сведения по работе автоматической системы управления воротами в различных режимах можно получить у специалиста-установщика.

Система оснащена встроенным предохранительным устройством с фотоэлементами. При появлении любого препятствия, затемняющего фотоэлемент, выполняется блокировка закрывания ворот.

Кроме того, система стандартно оснащена устройством, ограничивающим максимальное усилие привода.

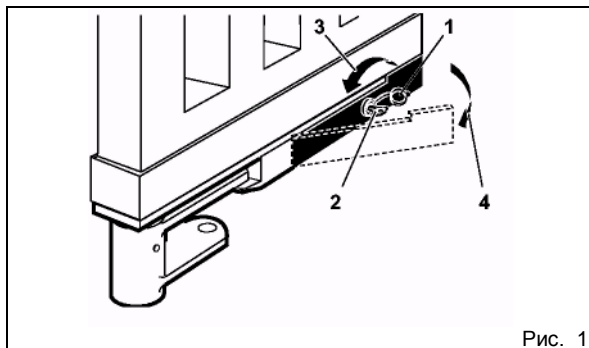
Конструкция привода обеспечивает механическую блокировку ворот от открывания после выключения двигателя, поэтому установка дополнительного замка не требуется.

Открывание ворот вручную возможно только при наличии ключа к отпирающему механизму. При движении створок сигнальная лампа мигает.

## **РУЧНОЕ УПРАВЛЕНИЕ**

Если возникает необходимость в ручном управлении воротами (например, при временном отключении электроэнергии или неполадках в системе управления приводом), пользователь может открыть/закрыть ворота при помощи ключа. Для ручного управления створками необходимо:

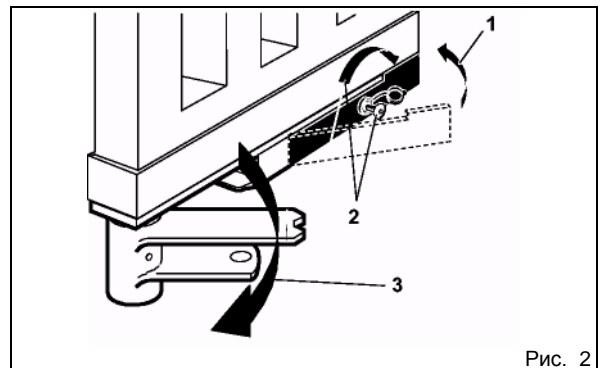
- Отодвинуть лепесток замка (рис. 1, поз. 1).
- Вставить ключ в замок (рис. 1, поз. 2).
- Повернуть ключ в направлении стойки ворот до упора (рис. 1, поз. 3).
- Оттянуть рычаг в сторону (рис. 1, поз. 4).
- Переместить створку ворот вручную в нужное положение.



## **ВОЗВРАТ В РЕЖИМ АВТОМАТИЧЕСКОГО УПРАВЛЕНИЯ**

Во избежание случайного включения привода во время выполнения описанных ниже процедур питание системы следует отключить. Для того чтобы снова включить автоматическую систему управления, необходимо:

- Повернуть отпирающий рычаг в нормальное положение (рис. 2, поз. 1).
- Вставить в замок ключ и повернуть его в направлении от стойки ворот до упора (рис. 2, поз. 2).
- Вручную повернуть створку таким образом, совместив запирающий механизм с пазом запорной скобы (рис. 2, поз. 3).
- Вернуть в исходное положение лепесток замка.



# ЗАЯВЛЕНИЕ О СООТВЕТСТВИИ ЕВРОПЕЙСКИМ СТАНДАРТАМ

(в соответствии с директивой 98/392СЕ, приложение II, часть В)

Изготовитель: GENIUS s.r.l.  
Адрес: Via Padre Elzi, 32  
24050-Grassobbio  
BERGAMO – ITALY  
(Бергамо, Италия)

настоящим заявляет, что изделия, называемые электромеханические приводы ROLLER

- соответствуют следующим стандартам:  
**89/392 ЕЕС (директива ЕЭС на машинное оборудование)  
с учетом поправок 91/368/ЕЕС, 93/44/ЕЕС и 93/68/ЕЕС,**
- а также отвечают особым требованиям международных стандартов безопасности:  
73/23/ЕЕС с внесенными поправками 93/68/ЕЕС.  
89/336/ЕЕС с внесенными поправками 92/31/ЕЕС и 93/68/ЕЕС.

Настоящим изготовитель удостоверяет, что упомянутые изделия не могут быть введены в эксплуатацию до тех пор, пока установке, для которой они предназначаются, не будет присвоен знак «СЕ» в соответствии со стандартом 89/392/ЕЕС с учетом внесенных поправок местного имплементирующего законодательства.

Grassobbio (Грасобио, Италия), 1 марта 2002 г.

Генеральный директор

D. Gianantoni



Компания GENIUS не связывает себя обязательством соблюдения всех приведенных здесь данных и технических параметров и оставляет за собой право вносить любые изменения, которые она посчитает необходимыми, без какого-либо предварительного уведомления или предупреждения.



**GENIUS s.r.l.**

Via Padre Elzi, 32 24050 – Grassobbio  
BERGAMO-ITALY  
tel. 0039.035.4242511  
fax. 0039.035.4242600  
info@geniusg.com  
www.geniusg.com

Место печати дистрибьютора: