

Модель тамбура DHOUS 90

На данном эскизе изображен тамбур перегрузочный прямой (90°) стандартной серии под уравнительную платформу с поворотной аппарелью встроенного типа длиной 2000 мм, шириной 2000 мм, высотой 600 мм и герметизатор шириной 3400мм, высотой 3400 мм.

Перв. примен.

Справ. №

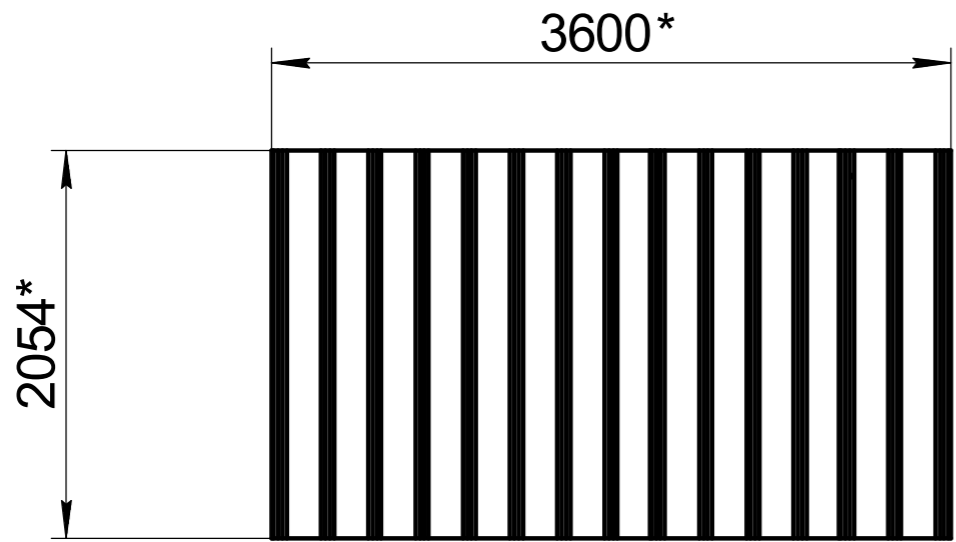
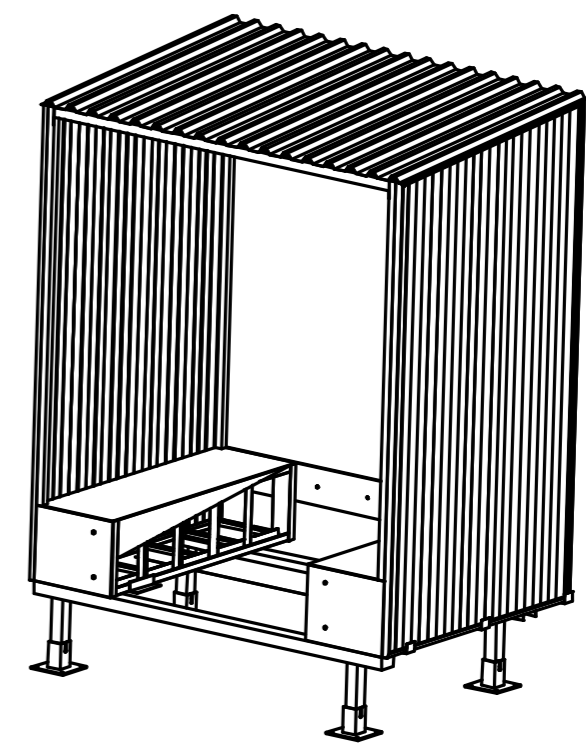
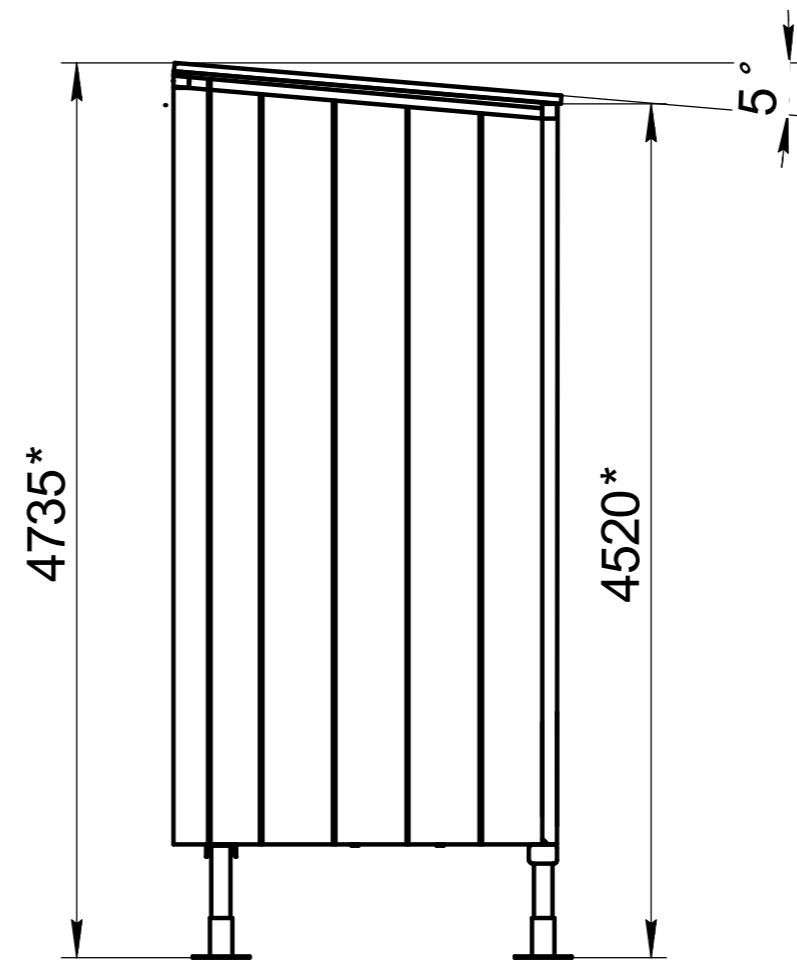
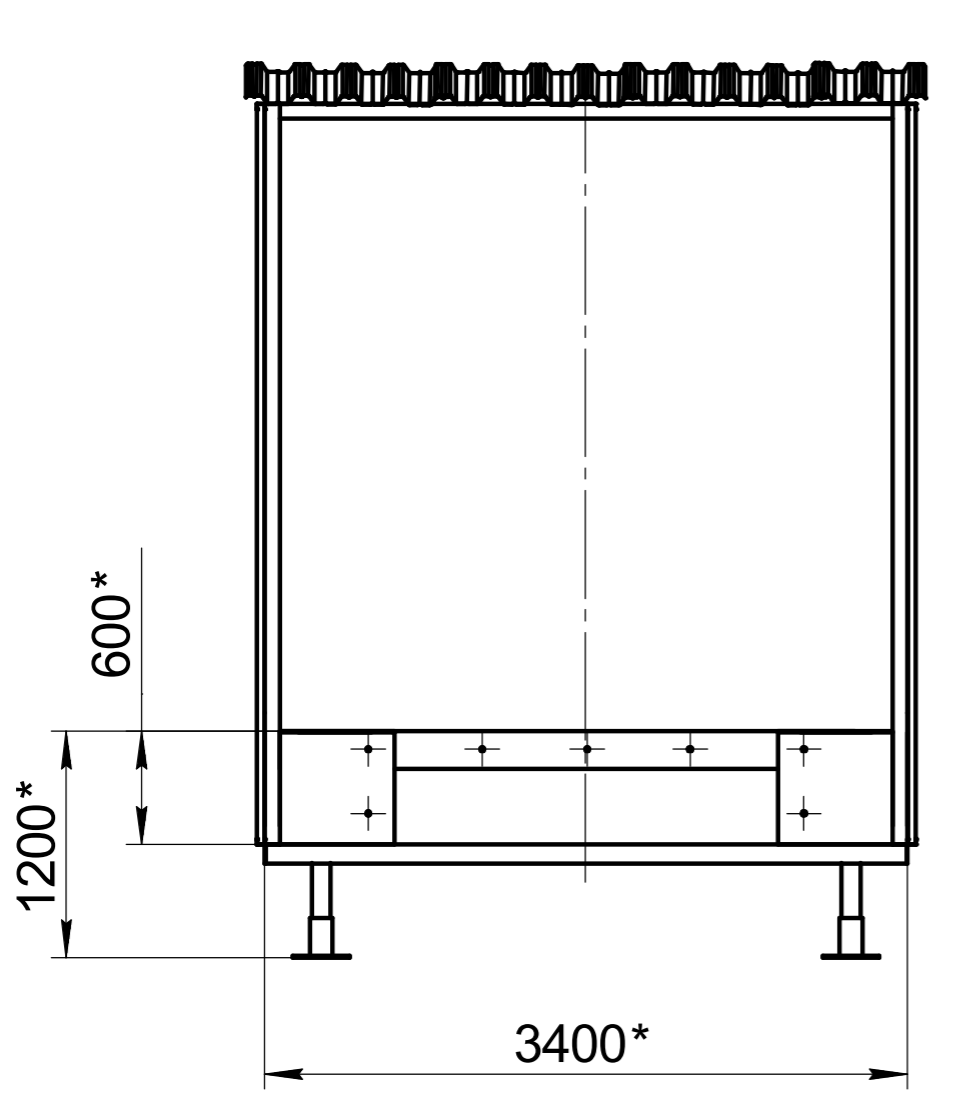
Подп. и дата

Изм. № дробл.

Взам. инв. №

Подп. и дата

Изм. № подл.



- \* - Размер для справок.
- Для получения более подробной информации обращайтесь в компанию "DoorHan".

				<b>Модель тамбура DHOUS 90</b>				
Изм.	Лист	№ докум.	Подп.	Дата	Тамбур перегрузочный прямой (90°) стандартной серии под уравнительную платформу с поворотной и выдвижной аппарелью встроенного типа	Лист	Масса	Масштаб
Разраб.								
Проб.						Лист	Листов	
Т.контр.								
И.контр.					Европейская линейка	<b>DOORHAN®</b>		
Утв.								