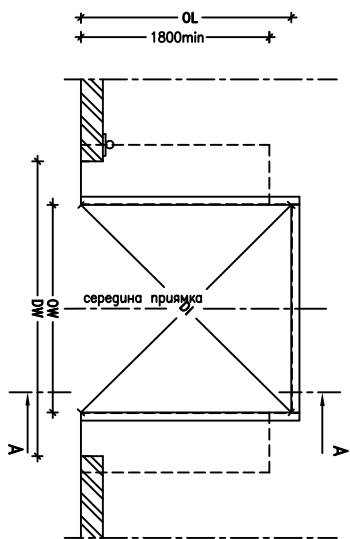
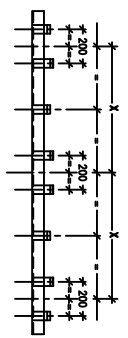


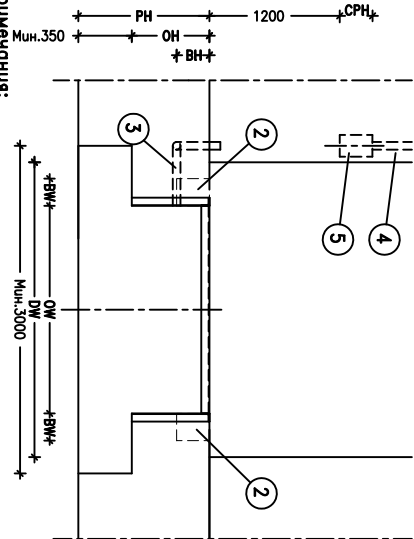
Вид сверху



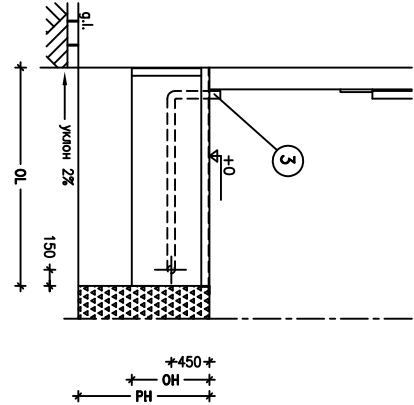
Рамное положение анкеров на заднем уголке



срмч Вид спереди



Вид в разрезе А-А



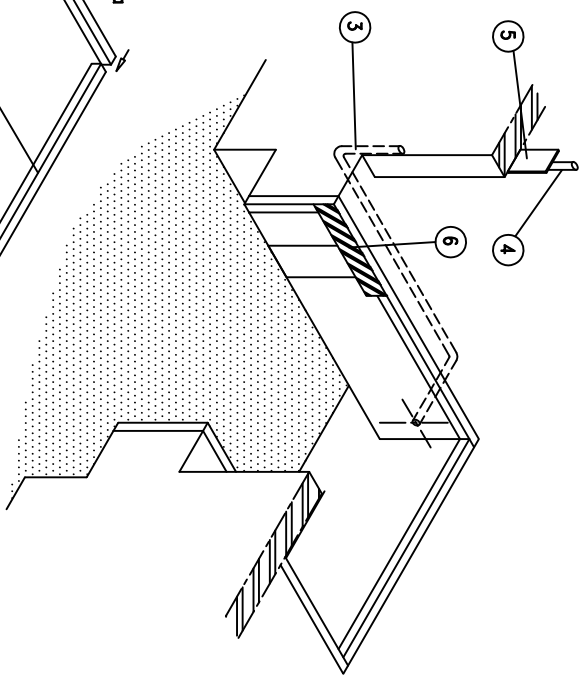
Примечания:
 Допустимые отклонения размеров: $-0/+10$
 Анкеры должны быть приварены к обрамляющей арматуре.
 Прямоки должен быть прямоугольным и выполнен в соответствии со всеми указаниями.
 Все уголки прямых должны быть прямыми -90 градусов.
 Услуги, которые должны выдерживать бетонная конструкция прямых прилагается отдельным чертежом
 В местах крепления бамперов на бетонное основание бездействием нагрузке в 59 кН, возникающие при прорыве обрубки весом 30 тонн на скорости 5 км/ч.

Размеры прямки, мм	Заказная длина пластформы, мм	2000	2500	3000	3500	4000	4500
OL – Длина прямки	2070	2570	3070	3570	4070	4570	
OH – Высота прямки	610	610	710	810	910	910	

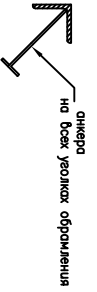
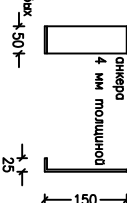
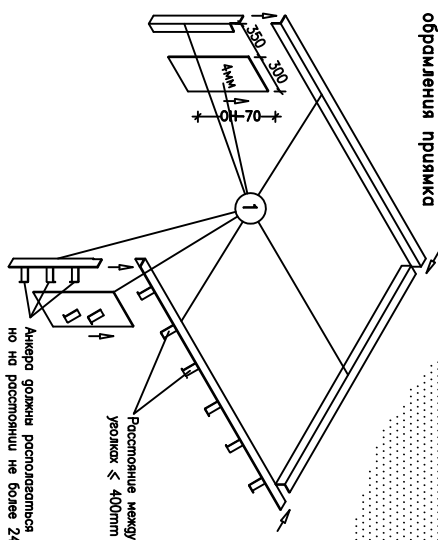
Размеры прямки, мм	Заказная ширина пластформы, мм	1750	2000	2250
OW – Ширина прямки	1780	2030	2280	
X – расстояние между анкерами	760	760	1025	

Dl – длина газонячул, мм	Длина прямки, мм						
	2070	2570	3070	3570	4070	4570	
Ширина прямки, мм	1780	2730	3125	3549	3990	4442	4905
	2030	2900	3275	3680	4107	4548	5000
	2280	3080	3435	3825	4235	4685	5107

Схема подготовки прямки и проведения бетонных работ



Уголки обрамления прямки



РАБОТЫ КОТОРЫЕ ДОЛЖЕН ВЫПОЛНИТЬ ЗАКАЗЧИК САМОСТОЯТЕЛЬНО

Строительные:

- 1 – Подготовка прямки в соответствии со всеми требованиями.
- 2 – Подготовка и установка обрамляющих уголков (70x70x7) и стальных пластин 4мм.
- 3 – Подготовка поверхности под установку бамперов, размер ВМВН.

Подготовка электрических подключений:

- 4 – Защитный кабель канал между полом и блоком управления.
- 5 – Кабель канал Ø70мм для подключаемых управляющей платформе к блоку управления.
- 6 – 400В трехфазное заземленное, изолированное электрическое подключение.
- 7 – Подготовка соответствующей поверхности для установки блока управления, размер СРМЖСРН.

Другие:

- 8 – Разместить черно-желтые газонячулные предупреждающие полосы в соответствующих местах прямки.