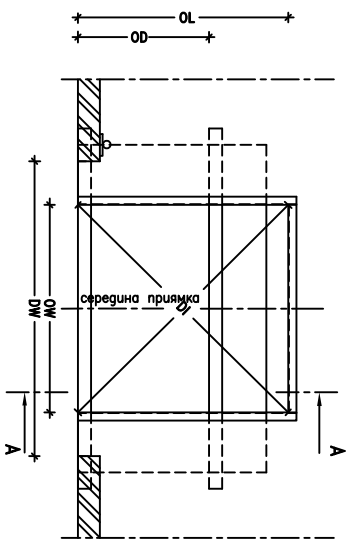
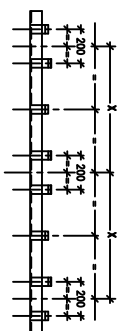


Вид сверху

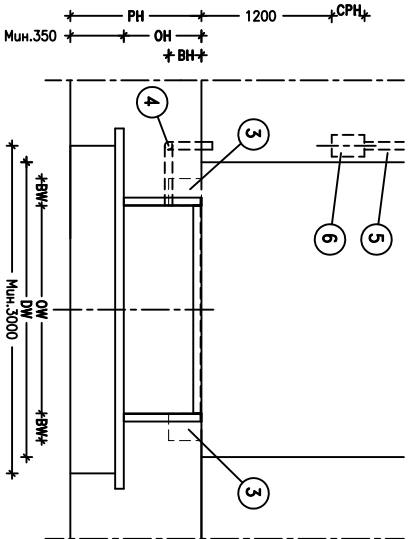


Расположение анкеров на заднем уголке
схема анкеры располагаются в равных расстояниях

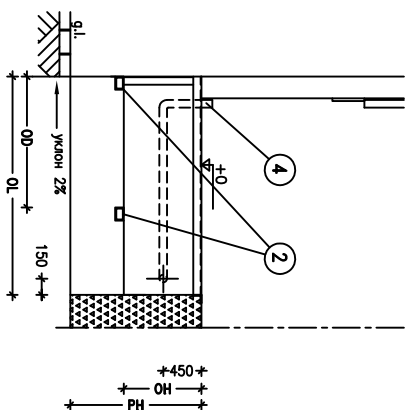


не по шкале

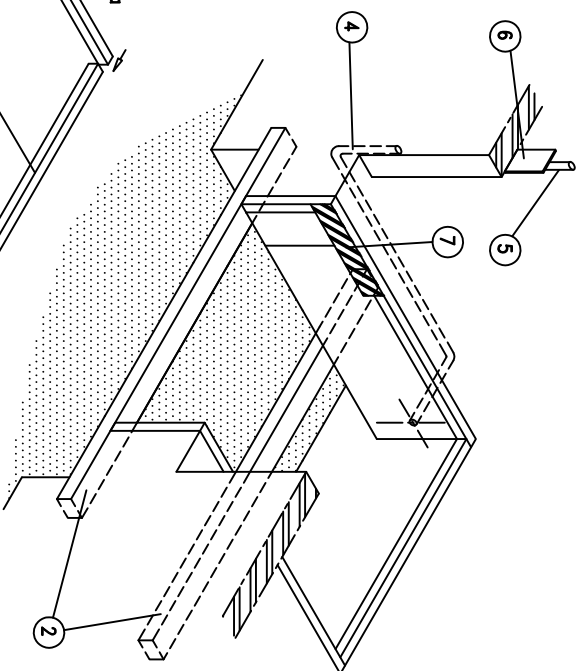
Вид сверху
срнц



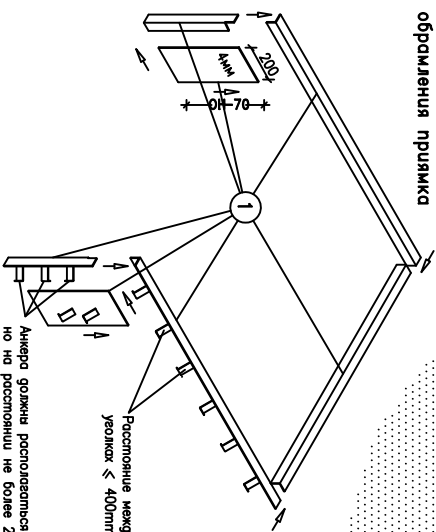
Вид в разрезе А-А



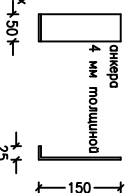
Чертеж подготовки прямки и проведения бетонных работ



Уголки обрамления прямки



Анкера должны располагаться равномерно, но на расстоянии не более 240мм друг от друга



анкера 4 мм толщиной

РАБОТЫ КОТОРЫЕ ДОЛЖЕН ВЫПОЛНИТЬ ЗАКАЗЧИК САМОСТОЯТЕЛЬНО

Строительные:

- Подготовка прямки в соответствии со всеми требованиями.
- ① Подготовка и установка обрамляющих уголком (70x70x7) и стальных пластина 4мм.
- ② Подготовка и установка стальных труб (150x100x8)
- ③ Подготовка поверхности под установку багнетов, размер ВХВН.

Подготовка электрических подключений:

- Защитный кабель канал между полом и блоком управления.
- ④ Кабель канал 70мм для подключения урвднлгелной лпдтформы к блоку управления
- ⑤ 400В трехфазное заземление, цолидровднное элелктрпческое подклелченене
- ⑥ Подготовка соответствующих поверхности для установки блока управления, размер срнцсрн.

Другие:

- ⑦ Разместить черно-желтые треугольные предупреджющие полосы в соответствующих местах прямки.

Примечания:

Допустимые отклонения размеров: $-0/+10$
 Анкера должны быть приверены к обрамляющей арматуре.
 Пляшок голжен быть прямоугольным и выгонен в соответствии со всеми указанными.
 Все углы прямки голжны быть прямые — 90 градусов.
 Усилия, которые голжны выдерживать бетонная конструкция прямки прилагаются отдельным чертежем
 В местах крепления багнетов на бетонное основание воздействием нагрузкой в 59 кН, возникающие при парковке грузовика весом 30 тонн на скорости 5 км/ч.

Заказная длина лпдтформы, мм	
Размеры прямки, мм	2500
OL — длина прямки	2600
OH — высота прямки	610
OD — Расстояние от болта	1530
Заказная ширина лпдтформы, мм	
Размеры прямки, мм	2000
OW — ширина прямки	2030
X — расстояние между анкерами	760
Длина прямки, мм	
DL — длина грузовала, мм	2600
Ширина прямки, мм	3299
2030	

ALUTESH SL (10кН) модель S
 чертеж подготовки прямки
 с нушей под гудробот