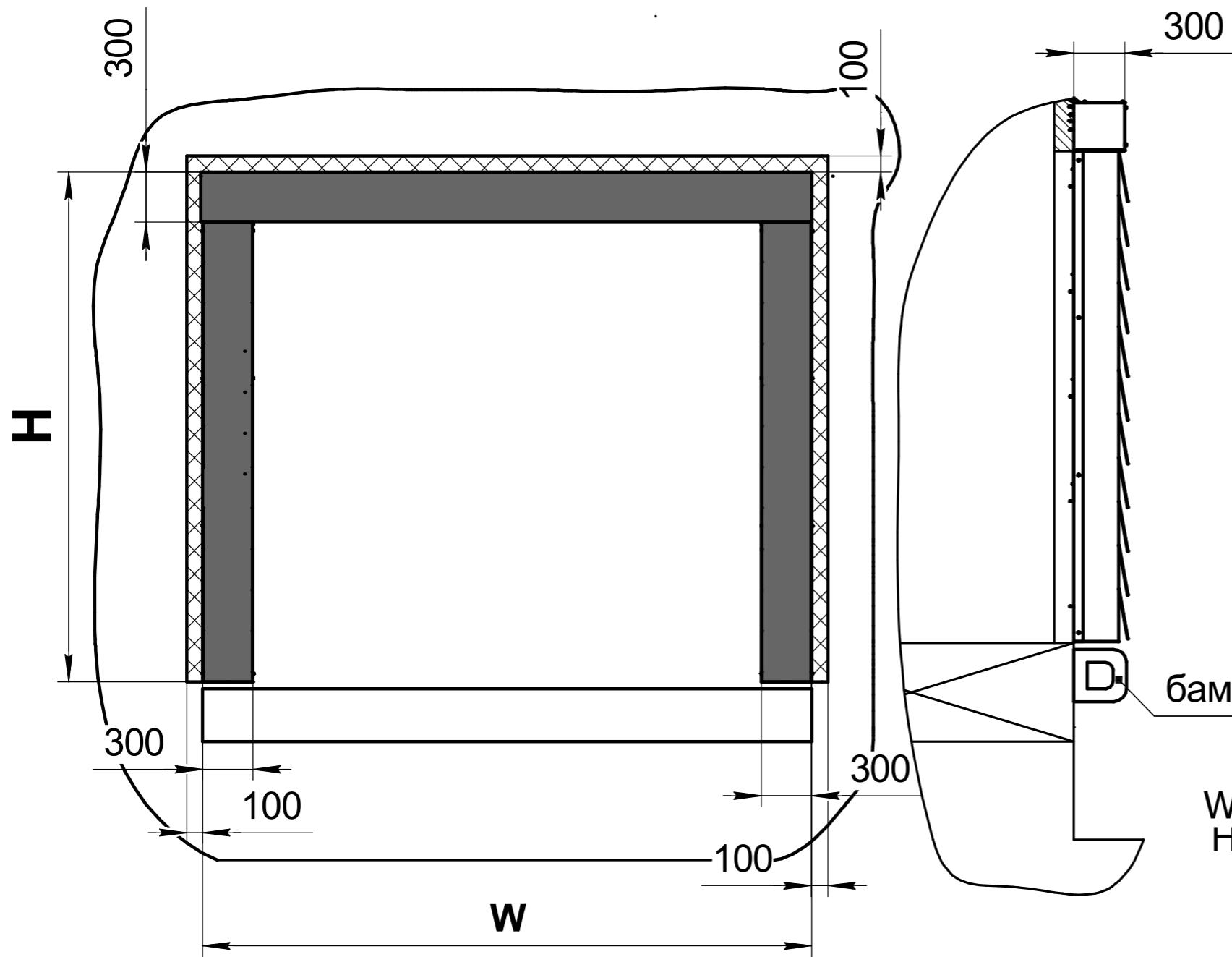
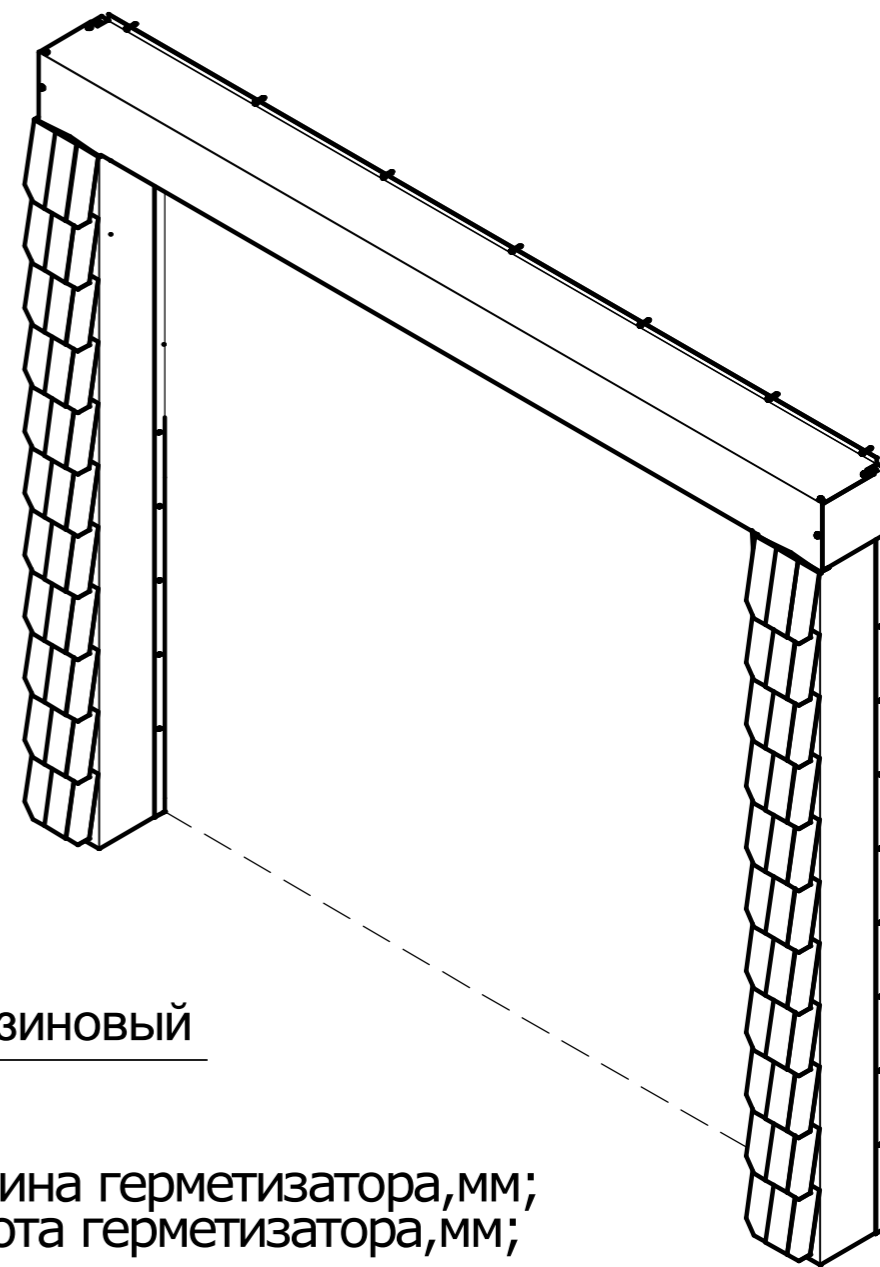


На данном эскизе изображена схема установки герметизатора проема подушечного



бампер резиновый

W - ширина герметизатора, мм;
H - высота герметизатора, мм;



- Поверхность, занимаемая герметизатором
- Поверхность, необходимая для монтажа герметизатора

Для получения более подробной информации обращайтесь в компанию "DoorHan".

Модель герметизатора проема DSHC2										
Изм.	Лист	№ док-м.	Подп.	Дата	Схема установки герметизатора проема подушечного			Лит.	Масса	Масштаб
Разраб.								Лист	Листов	1
Проб.										
Т.контр.										
Н.контр.								DOORHAN®		
Утв.										

Перв. примен.

Справ. №

Подп. и дата

Инв. № дубл.

Взам. инв. №

Подп. и дата

Инв. № подл.