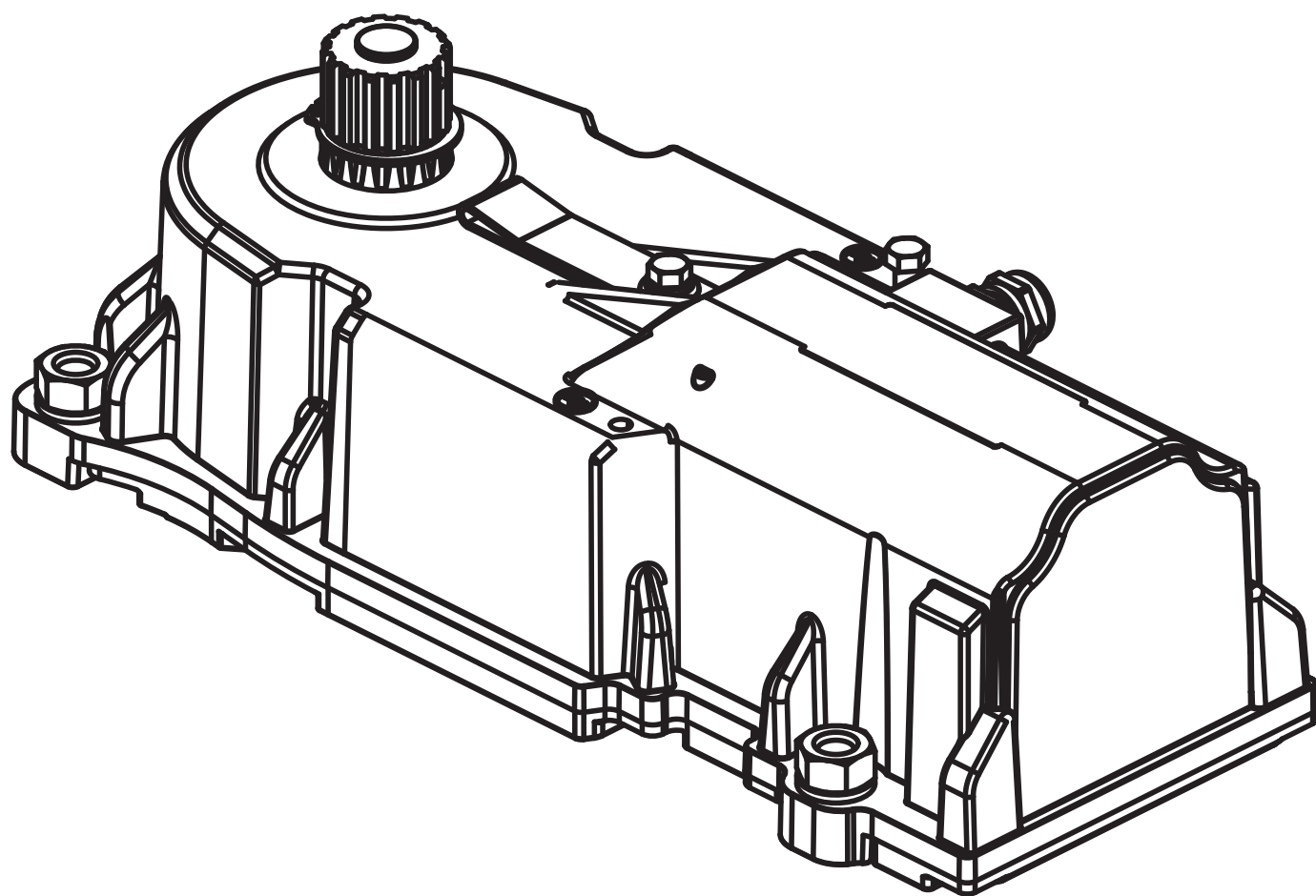


770 N



FAAC

ОГЛАВЛЕНИЕ

1. ВАЖНАЯ ИНФОРМАЦИЯ ДЛЯ УСТАНОВЩИКА.....	3
2. ОПИСАНИЕ КОМПОНЕНТОВ	3
3. ТЕХНИЧЕСКИЕ ХАРАКТЕРИСТИКИ	3
4. УСТАНОВКА	3
4.1 ЭЛЕКТРИЧЕСКАЯ УСТАНОВКА	3
(СТАНДАРТНАЯ КОМПЛЕКТАЦИЯ)	3
4.2 ПРЕДВАРИТЕЛЬНАЯ ПРОВЕРКА.....	3
4.3 УСТАНОВКА НЕСУЩЕГО КОРПУСА	3
4.4 УСТАНОВКА СТВОРКИ	4
4.5 УСТАНОВКА ПРИВОДА	4
4.6 ЭЛЕКТРИЧЕСКИЕ ПОДКЛЮЧЕНИЯ	4
5. ВВОД В ЭКСПЛУАТАЦИЮ	4
6. ФУНКЦИОНИРОВАНИЕ В РУЧНОМ РЕЖИМЕ	4
7. ВОЗОБНОВЛЕНИЕ ШТАТНОГО ФУНКЦИОНИРОВАНИЯ.....	4
8. КОМПЛЕКТУЮЩИЕ	4
9. ТЕКУЩЕЕ ОБСЛУЖИВАНИЕ	4
10. РЕМОНТ	4
11. НЕТРАДИЦИОННОЕ ПРИМЕНЕНИЕ.....	4

ДЕКЛАРАЦИЯ О СООТВЕТСТВИИ

Производитель: FAAC S.p.A.

Адрес: Via Calari, 10 - 40069 Zola Predosa BOLOGNA - ITALIA

Заявляет, что: Конструкция устройства мод. 770 N

предназначена для монтажа в агрегаты как это предусмотрено в директиве 2006/42/CE;

соответствует основным требованиям безопасности следующих нормативных документов CEE:

2006/95/CE	Норматив "Низкое напряжение"
2004/108/CE	Норматив "Электромагнитной совместимости"

Перед запуском в эксплуатацию данного устройства, обязательно идентифицировать оборудование, в которое оно будет вмонтировано и чьим компонентом будет являться, и убедиться в наличии заявления о его соответствии Директиве 2006/42/CEE и ее последующих редакций.


Болонья, 01 января 2013

Директор-распорядитель
A. Marcellan




Информация для ознакомления с инструкцией

Перед началом установки системы, полностью ознакомьтесь с данной инструкцией.

Символ  указывает на важность информации для безопасности людей и соблюдения правильных условий работы системы.

Символ  указывает на информацию о технических характеристиках или о функционировании изделия.

Мы благодарим Вас за Ваш выбор! Компания FAAC уверена, что эксплуатационные качества выбранной продукции смогут полностью удовлетворить Ваши потребности. Вся наша продукция является результатом многолетнего опыта в сфере автоматических систем.

 К данному руководству прилагается брошюра со схемами и рисунками для установки. Она находится на развороте руководства.

1. ВАЖНАЯ ИНФОРМАЦИЯ ДЛЯ УСТАНОВЩИКА 

- Перед началом установки системы, полностью ознакомьтесь с данной инструкцией.
- Сохраните эту инструкцию для использования в будущем.
- Только при четком выполнении данных инструкций и использовании оригинальных комплектующих и устройств безопасности FAAC S.p.A можно обеспечить безаварийное функционирование в соответствии с указанными техническими характеристиками.
- При отсутствии устройства механического сцепления, необходимо использовать блок управления с регулируемым устройством электронного сцепления.
- Данная автоматическая система разработана и предназначена для контроля автомобильного доступа. Не использовать не по назначению.
- Привод не предназначен для приведения в движение ворот с аварийным выходом.
- Не проезжайте через ворота во время движения створок
- Если на створке, которую необходимо механизировать, установлена дверь для пешеходного доступа, обязательно установите предохранительный выключатель на двери, чтобы исключить функционирование ворот с открытой дверью.
- Все, что четко не прописано в данной инструкции - запрещено!

2. ОПИСАНИЕ КОМПОНЕНТОВ

Схема 1

Номер	Описание
①	Несущий корпус
②	Привод
③	Опорный кронштейн ворот
④	Рычажная система управления 110°
⑤	Рычажная система управления 140° (опция)
⑥	Устройство расцепления
⑦	Крышка
⑧	Дренажное отверстие
⑨	Отверстия для прохода кабелей
⑩	Смазочное отверстие

3. ТЕХНИЧЕСКИЕ ХАРАКТЕРИСТИКИ


Модель 770 N	230В	24В
Питание системы	230В~ 50Гц	
Питание привода	230В~ 50Гц	24В==
Термозащита (°C)	140	/
Конденсатор (мФ)	12.5	/
Поглощаемая мощность (Вт)	380	70
Макс.крутящий момент (Нм)	330	330
Номинальный крутящий момент (Нм)	220	200
Угол открытия (°)	110 (140 и 180 с комплектом)	
Угловая скорость (°/сек.)	6	6
Максимальная длина створки (м)	3.5 (110°) - 3 (180°) - 2.5 (140°)	
Максимальный вес створки	См. схему 2	
Вид и интенсивность использования	S3 30%	100%
Класс защиты	IP 67	
Уровень шума дБ(А)	<70	
Диапазон рабочих температур (°C)	↓-20 ↑+55	
Вес	привода (кг)	12,5
	корпуса (кг)	15,3
Габаритные размеры привода (мм)	362 x 153 H 127	
Габаритные размеры несущего корпуса (мм)	См. схему 3	

Модель 770 N	230В	24В
① Значения, полученные в результате лабораторных испытаний.		

4. УСТАНОВКА

Максимальные пределы использования

Кривая (схема 4) позволяет определить максимальное время работы (Т) в зависимости от интенсивности использования (F) для приводов 230В~. Чтобы обеспечить эффективность работы автоматики, необходимо придерживаться указанных допусков.

 Кривая получена при температуре 20°С. Прямое попадание солнечных лучей может привести к снижению интенсивности использования на 20%.

РАСЧЕТ ИНТЕНСИВНОСТИ ИСПОЛЬЗОВАНИЯ

$$\%F = \frac{T_a + T_c}{T_a + T_c + T_p + T_i} \times 100$$

Ta = Время открытия

Tc = Время закрытия


Tr = Время паузы

Ti = Время паузы между полными циклами

4.1 ЭЛЕКТРИЧЕСКАЯ УСТАНОВКА (СТАНДАРТНАЯ КОМПЛЕКТАЦИЯ)

Схема 5:

Номер	Описание	Кол.во и сечение кабеля	
①	Привод	230 В~	4x1.5 мм ²
		24 В==	2 x См. таблицу
②	Блок управления (питание системы)	3x1.5 мм ²	
③	ТХ Фотоэлементы	2x0.5 мм ²	
④	RX Фотоэлементы	4x0.5 мм ²	
		2x0.5 мм ² (BUS)	
⑤	Ключ-переключатель	2x0.5мм ²	
⑥	Сигнальная лампа	2x1.5мм ²	

 Для прокладки кабеля используйте подходящие жесткие кабелепроводы и/или гибкие кабельные шланги.


 Изолируйте друг от друга силовые кабели 230В~ и низковольтные кабели.

Сечения кабелей привода 24В

Сечение проводников	Расстояние привод - плата		
	До 15 м	от 15 до 25 м	от 25 до 35 м
	2.5 мм ²	4 мм ²	6 мм ²


4.2 ПРЕДВАРИТЕЛЬНАЯ ПРОВЕРКА

1. Механические конструктивные элементы должны соответствовать нормативам EN 12604 и EN 12605.
2. Конструкция створок должна быть совместима с автоматикой.
3. Минимальное расстояние между нижним краем створки и землей, как на схеме 6.
4. Наличие механических упоров для створок.
5. Убедиться в наличии только верхней петли.

 **Состояние конструкции непосредственно влияет на безопасность и надежность автоматики.**

 Провести кузнечные работы перед установкой автоматики, если это необходимо.

4.3 УСТАНОВКА НЕСУЩЕГО КОРПУСА

1. Определить направление расположения корпуса в зависимости от размеров, указанных на схемах 7 и 8.
2. Сделать выемку в грунте для установления несущего корпуса, схема 9.  Размер выемки зависит от типа грунта (на схеме 9 указаны минимальные размеры выемки).
3. Установить несущий корпус как показано на схеме 10.
4. Установить жесткий кабелепровод или гибкий кожух для прокладки

токопроводящих кабелей, схема 11, ①

- Установить дренажную трубу для дренажа дождевой воды, схема 11, ②
- Ровно установить несущий корпус ③

4.4 УСТАНОВКА СТВОРКИ

- Установить ограничительный кронштейн, как показано на схеме 12.
- Определить положение створки в зависимости от оси движения.
- Закрывать ограничительный кронштейн, как показано на схеме 13 и 14.
- Приварить ограничительный кронштейн створки к опорному кронштейну створки, схема 15.
- Собрать все, как показано на схеме 16.
- Смазать смазкой штифт вращения и шарик.


 **Не смазывать устройство расцепления.**

- Установить створку в правильное положение и закрепить верхнюю петлю.
- Вручную привести в движение створку, чтобы убедиться в правильности положения.
- Закрепить створку на ограничительном кронштейне с помощью проходного винта, схема 17.


 **Не приваривать створку к ограничительному кронштейну.**

4.5 УСТАНОВКА ПРИВОДА

- Установить привод внутри корпуса, как показано на схеме 18, используя специальную ручку, см. ①.

 На схеме 19 показано правильное установление привода. В любом случае, передаточный вал должен находиться на противоположной стороне от направления открытия ворот.

- Закрепить привод, используя гайки и шайбы, входящие в комплект поставки.
- Установить передаточные рычаги как указано на схеме 20.


 Смазать штифты и рычаги.


 Шестерни пластины 180° (опция) не требуют смазки.

- Установить возможные опциональные комплектующие, см. главу "Комплектующие"

4.6 ЭЛЕКТРИЧЕСКИЕ ПОДКЛЮЧЕНИЯ

- Установить кабель питания привода в предварительно установленный кабелепровод.
- Подключить к электрошлиту, согласно инструкции к самому электрошлиту.

 Если кабель привода нуждается в удлинении, установить внутри несущего корпуса распределительную коробку с классом защиты не менее IP 67.

 Использовать подходящий для внешней прокладки кабель и соответствующее сечение, как указано в главе "Электрическая установка".

- Установить защитную крышку, схема 21, ②.
- Закрывать крышку несущего корпуса, схема 21, ①
- Прикрутить крышку 2 болтами, входящими в комплект поставки.

5. ВВОД В ЭКСПЛУАТАЦИЮ

- Запрограммировать аппаратуру управления согласно своим требованиям.
- Убедиться в правильном функционировании автоматики.
- Проверить корректность функционирования устройств безопасности.
- Заполнить бланк текущего обслуживания, в приложении к данному руководству, и отдать его конечному пользователю.
- Обучить конечного пользователя правильному использованию автоматики.
- Передать конечному пользователю "Руководство пользователя", которое находится на развороте данного пособия.

6. ФУНКЦИОНИРОВАНИЕ В РУЧНОМ РЕЖИМЕ

- Отключить напряжение с помощью дифференциального выключателя, установленного перед подключением системы.
- Открыть крышку замка, схема 22, ①.
- Вставить ключ и повернуть его до упора, схема 22, ②
- Осуществить расцепление, схема 22 см. ③
- Управлять створкой вручную, схема 22 ④
- Установить рычаг разблокировки в начальное положение.

7. ВОЗОБНОВЛЕНИЕ ШТАТНОГО ФУНКЦИОНИРОВАНИЯ

- Отключить напряжение с помощью дифференциального выключателя,

установленного перед подключением системы.


- Вручную привести в движение створку, введя ее в зацепление с разблокирующим устройством, схема 23, ①
- Установить рычаг разблокировки в положение покоя, схема 23, ②
- Повернуть ключ до упора, схема 23, ③
- Закрывать защитный колпачок, схема 23, ④
- Убедиться в невозможности приведения в действие створки вручную.
- Подать питание на систему и осуществить несколько пробных циклов, чтобы убедиться в правильном функционировании автоматики.

8. КОМПЛЕКТУЮЩИЕ

Механические упоры


Данные механические упоры заменяют используемые ранее механические упоры на створках (схема 24).

Для установки упоров ознакомьтесь с соответствующей инструкцией.

 Механические упоры могут использоваться с комплектом для открытия на 180°

Kit 180°


Используя этот комплект, можно довести угол движения створки до 180° (схема 25).

 При использовании этого комплекта, невозможно использовать механические упоры внутри корпуса.

Для установки комплекта, ознакомьтесь с соответствующей инструкцией.

Kit 140°

Используя этот комплект, можно довести угол движения створки до 140° (схема 26).

 При использовании механических упоров внутри установочного корпуса, движение створки ограничено ~120°.

Для установки комплекта, ознакомьтесь с соответствующей инструкцией.


Энкодер

Энкодер используется для обнаружения препятствий, мешающих штатному функционированию автоматики (схема. 27, пример установки с использованием комплекта 180°).

Для установки энкодера, ознакомьтесь с соответствующей инструкцией.

Магнитный концевой выключатель

Используя данный комплект (схема 28), можно установить точку остановки створки или начало зоны замедления, в зависимости от установленной платы управления.

 При использовании магнитного концевого выключателя, необходимо использовать блок управления, способный управлять концевыми выключателями.

 **Магнитный концевой выключатель не может быть установлен вместе с комплектом 180° и энкодером.**

Для установки комплекта, ознакомьтесь с соответствующей инструкцией.

9. ТЕКУЩЕЕ ОБСЛУЖИВАНИЕ

Согласно с действующими нормами безопасности, необходимо проверять состояние системы раз в шесть месяцев.

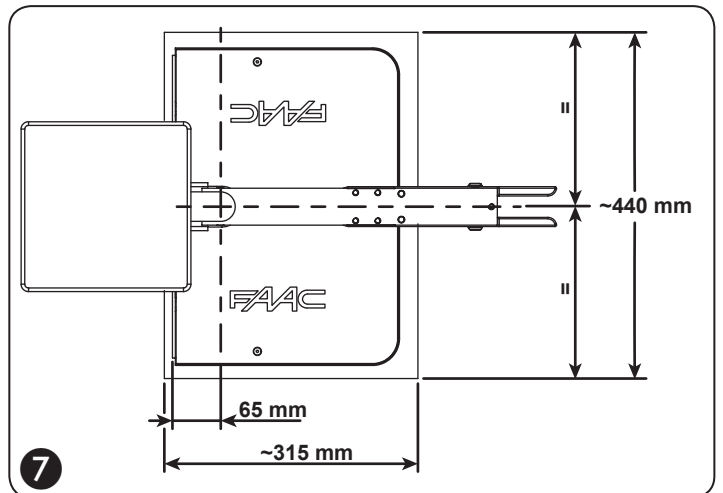
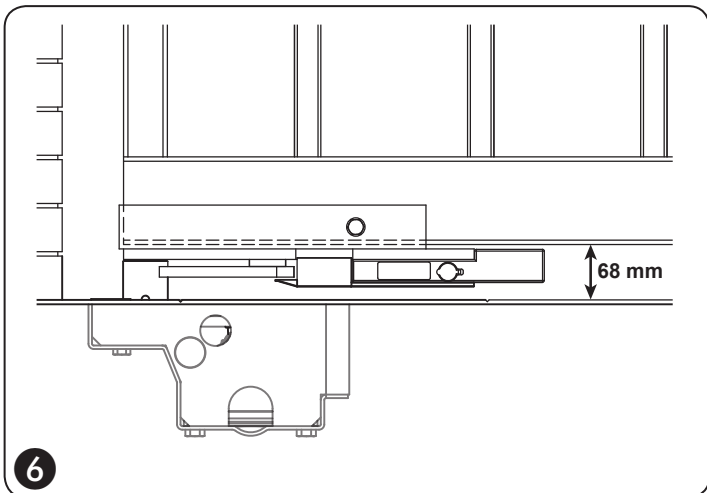
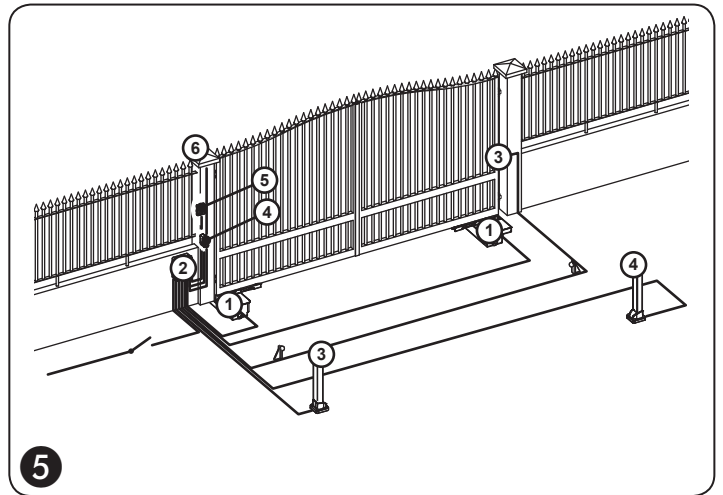
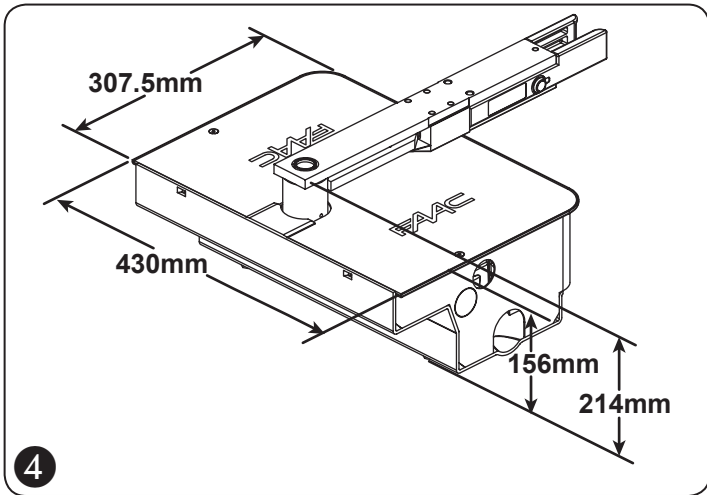
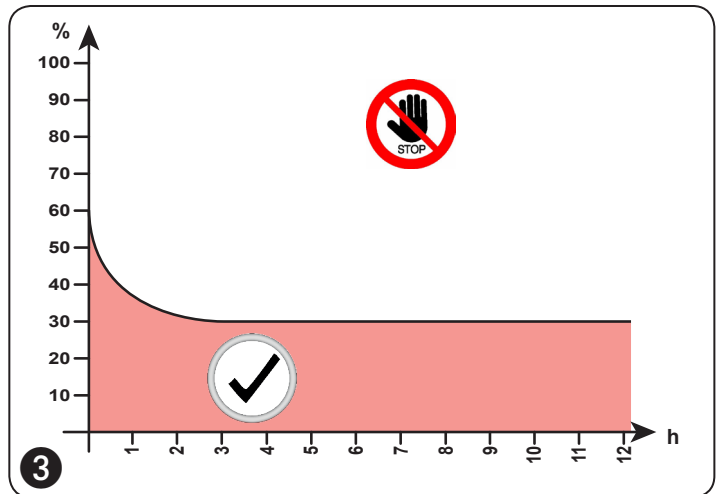
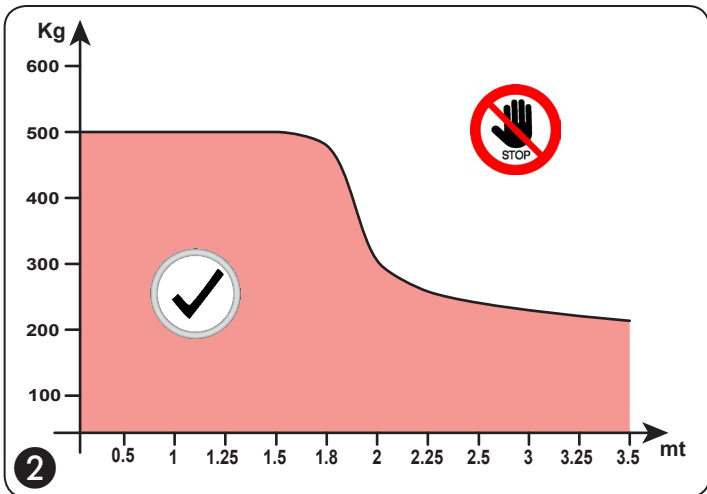
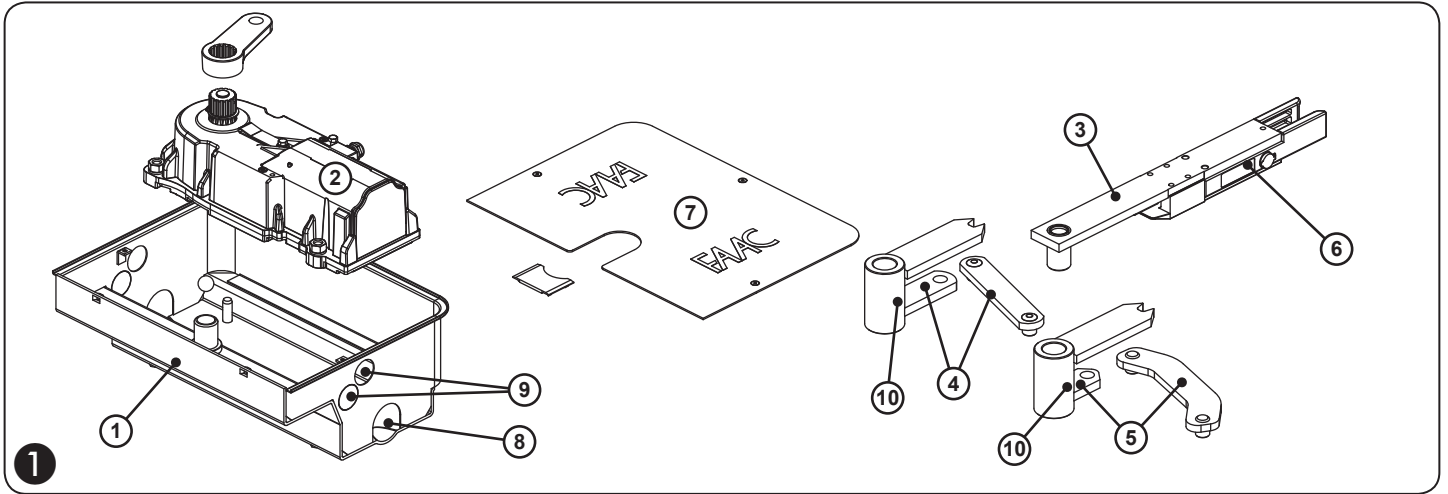
К руководству пользователя прилагается бланк регистрации всех произведенных с системой операций.

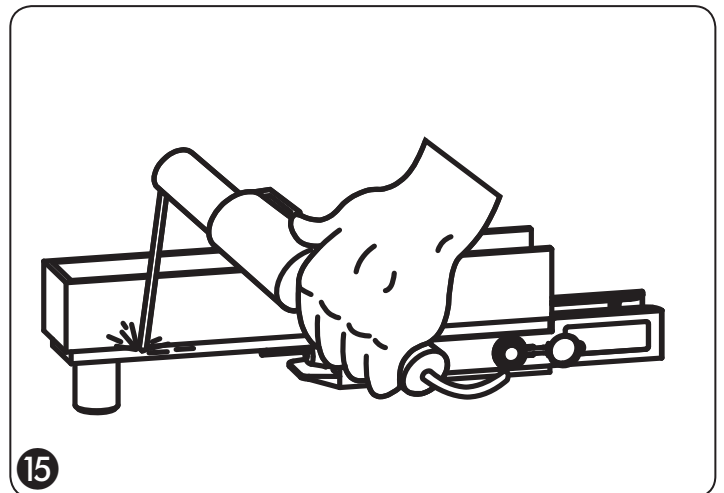
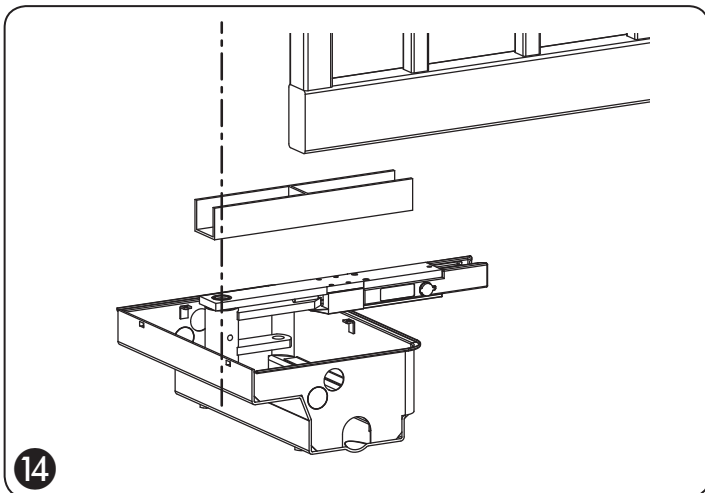
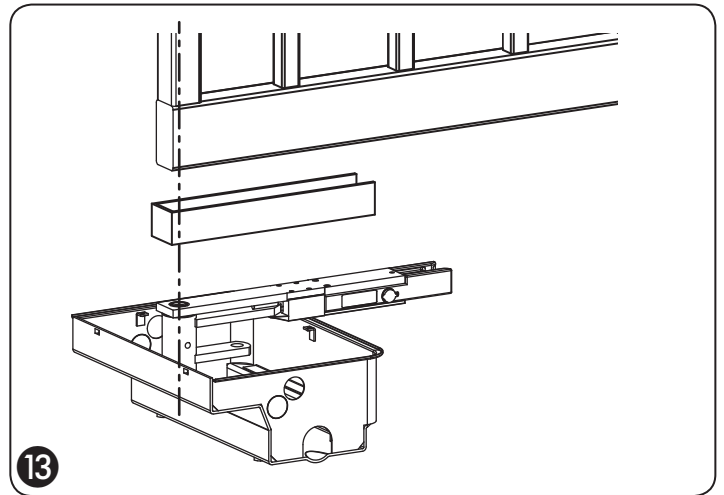
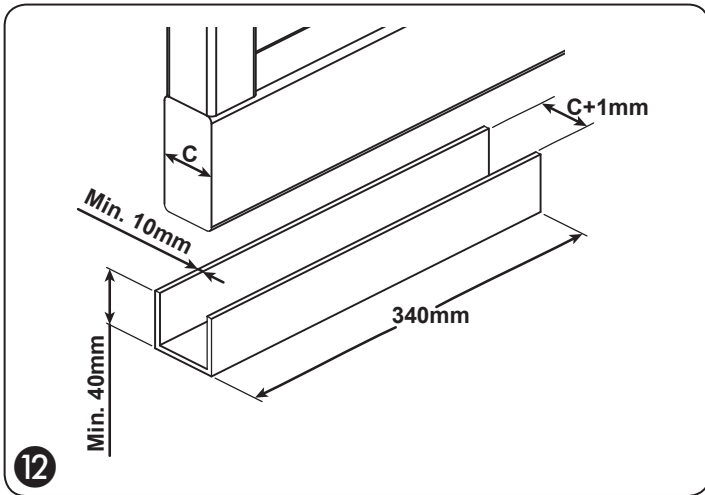
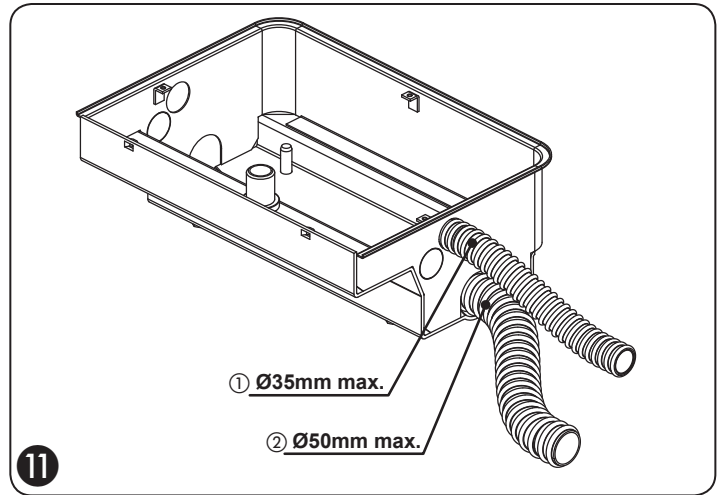
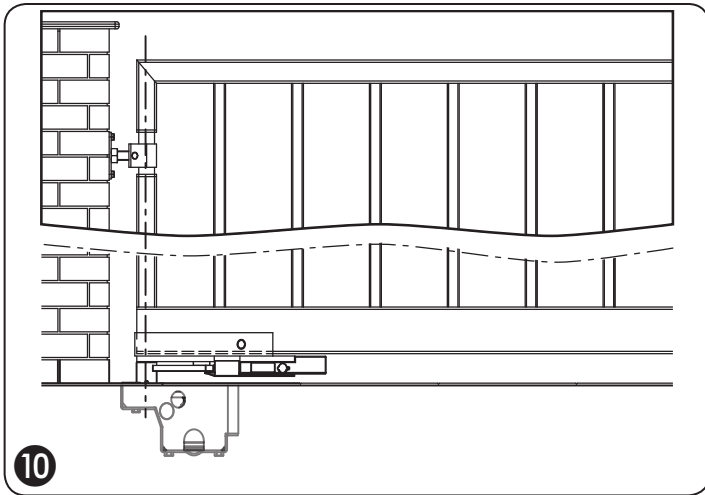
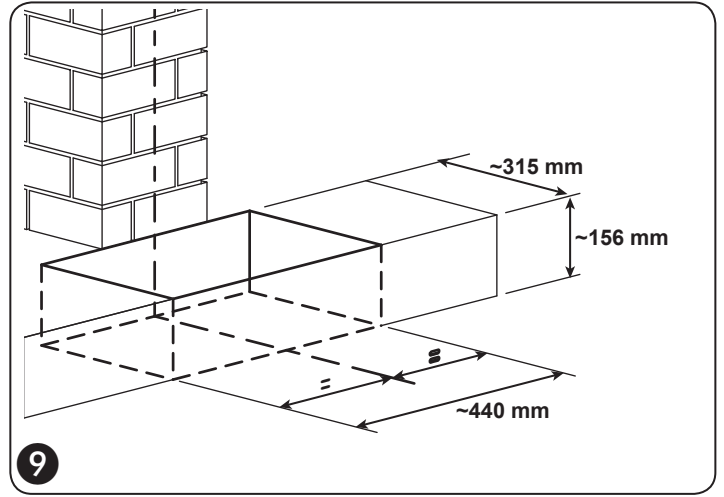
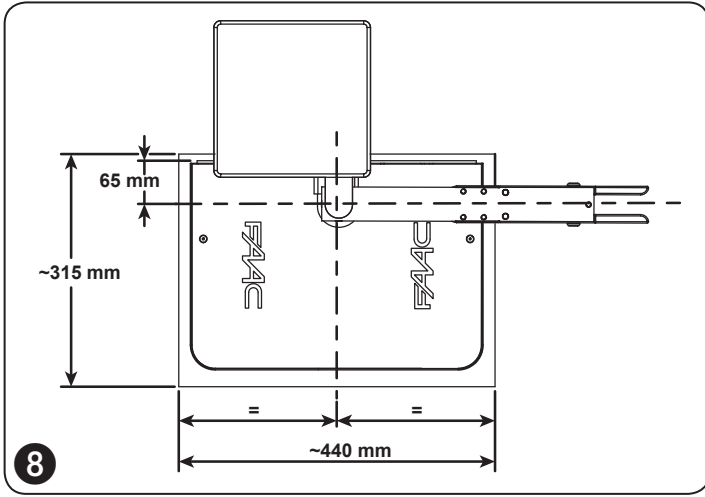
10. РЕМОНТ

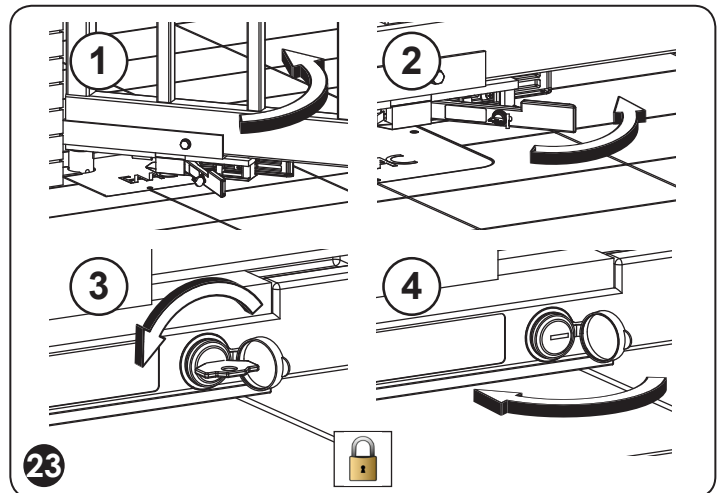
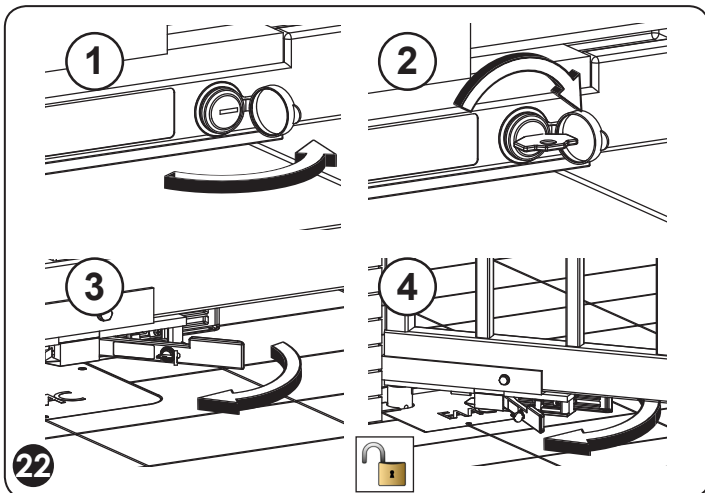
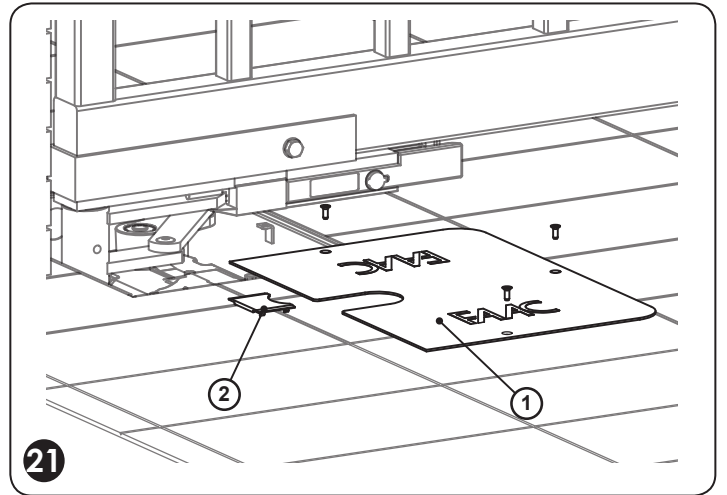
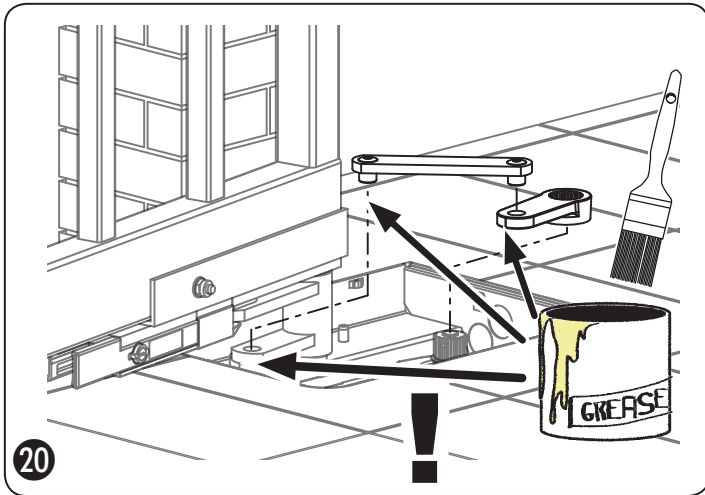
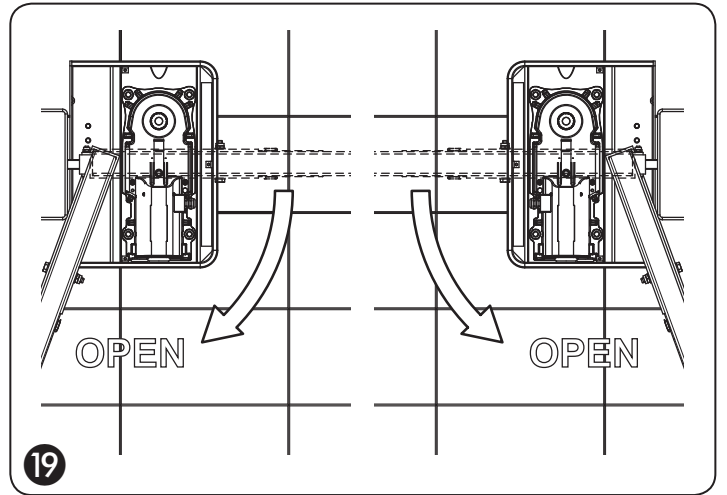
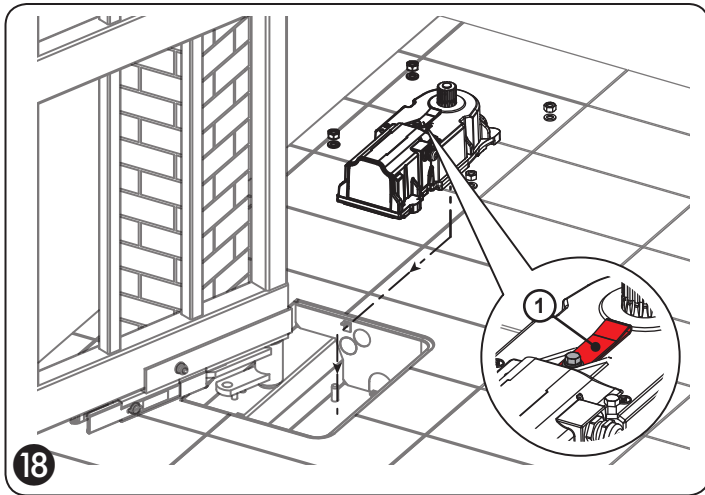
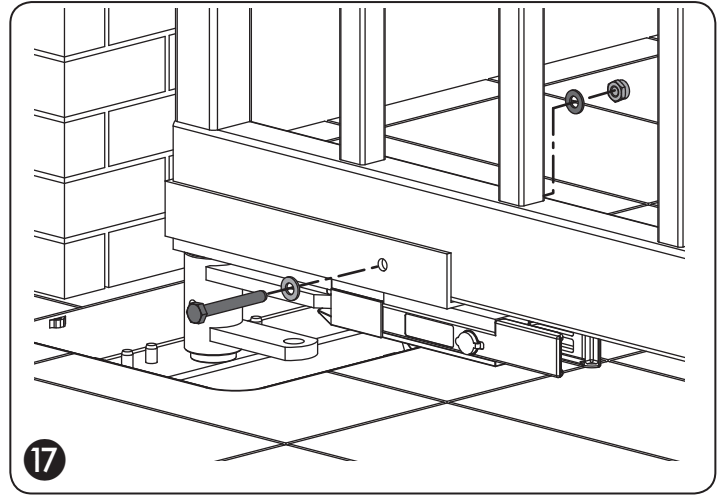
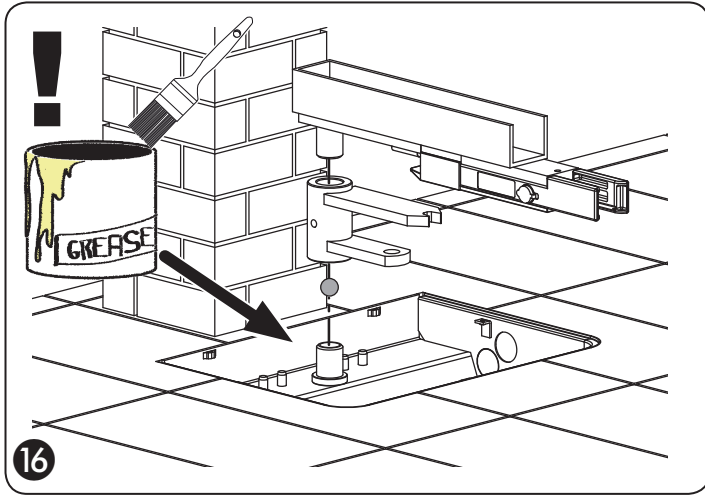
Не пытайтесь выполнить ремонт самостоятельно. Обращайтесь исключительно к квалифицированному персоналу или в сервисные центры FAAC S.p.A.

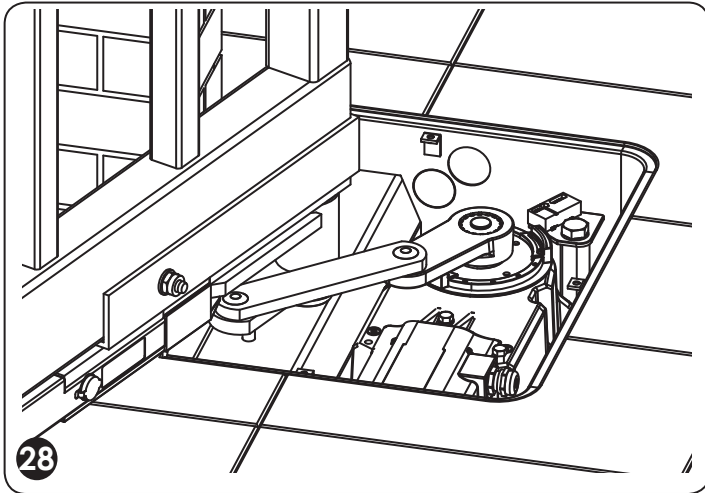
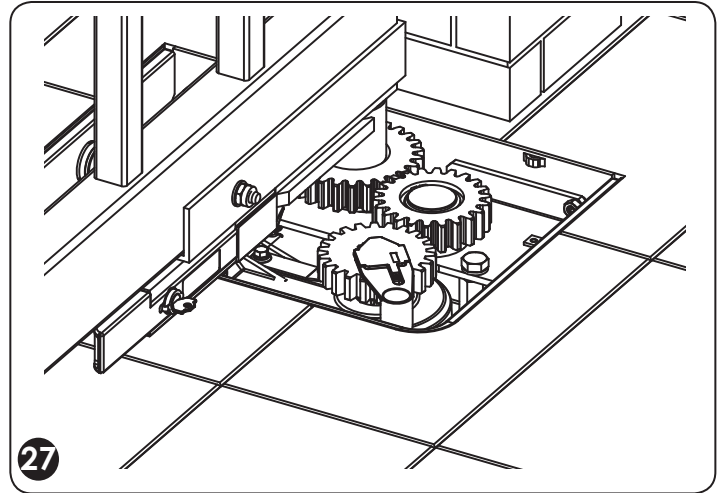
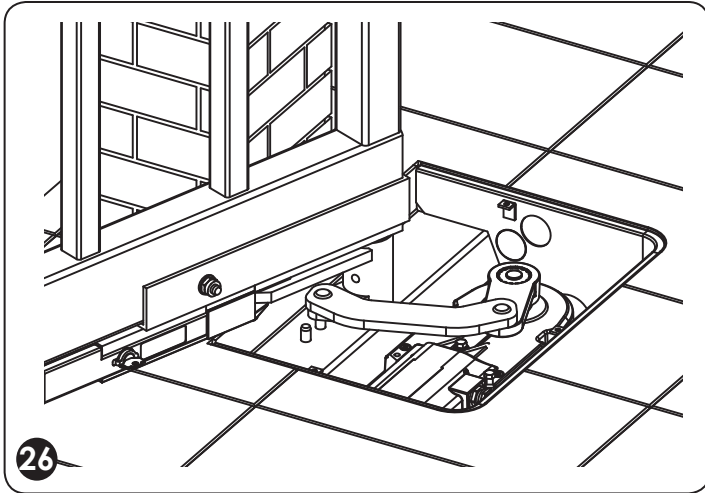
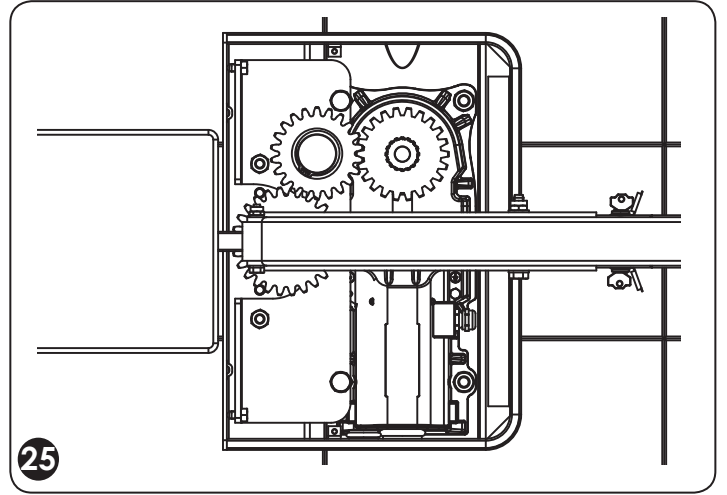
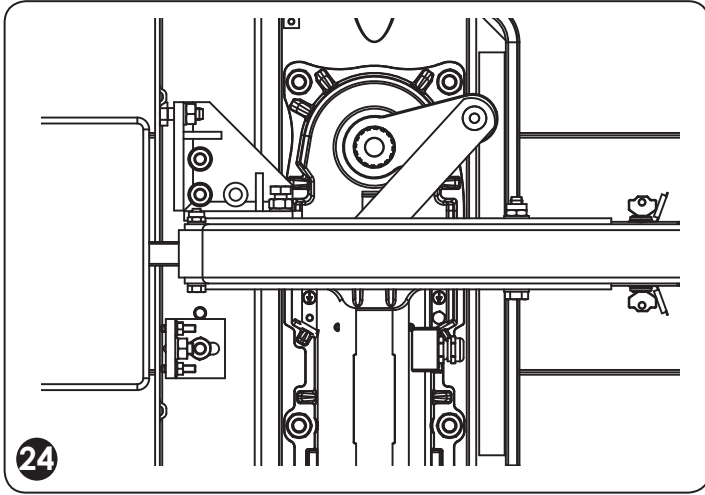
11. НЕТРАДИЦИОННОЕ ПРИМЕНЕНИЕ

Нетрадиционное применение не предусмотрено. Все, что четко не прописано в данной инструкции - запрещено!

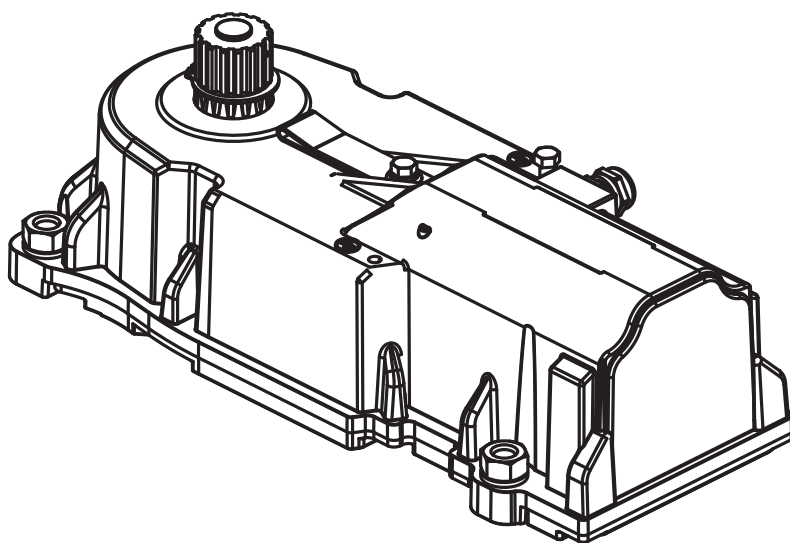








770 N



Руководство пользователя

FAAC

Мы благодарим Вас за Ваш выбор! Компания FAAC уверена, что эксплуатационные качества выбранной продукции смогут полностью удовлетворить Ваши потребности. Вся наша продукция является результатом многолетнего опыта в сфере автоматических систем.

⚠ Сохраните эту инструкцию для использования в будущем.

ОСНОВНЫЕ ПРАВИЛА БЕЗОПАСНОСТИ

1. Не проходите и не проезжайте через ворота во время движения створок.
2. Не стойте в радиусе действия створок.
3. Держите пульты радиоуправления или любые другие генераторы импульсов в недоступном для детей месте.
4. Не позволяйте детям играть с автоматикой.
5. Автоматика не предназначена для использования детьми, людьми с ограниченными физическими или умственными возможностями, а также людьми без надлежащего опыта или подготовки.
6. Не препятствуйте движению створок.
7. Не допускайте попадание веток или кустарника в зону действия ворот, следите, чтобы они не мешали движению створок.
8. Поддерживайте функциональность и хорошую видимость систем светового оповещения.
9. Чтобы привести в движение створки вручную, расцепите привод.
10. В случае неисправности автоматики, расцепите привод, чтобы обеспечить свободный проход и проезд, и вызовите специалистов по ремонту.
11. Не модифицируйте компоненты, входящие в систему автоматики.
12. Согласно действующим нормам безопасности, необходимо проводить техническое обслуживание каждые шесть месяцев.

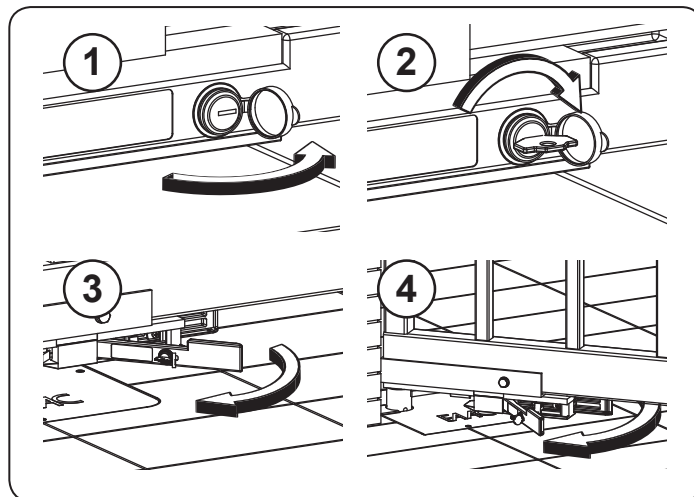
ОПИСАНИЕ ФУНКЦИОНИРОВАНИЯ

Автоматическая система **770 N** состоит из неревверсивного электромеханического привода, установленного в специальном несущем корпусе. Привод устанавливается под землей, следовательно, не влияет на внешний вид ворот. В состоянии покоя ворота закрыты.

При подаче команды, блок управления запускает привод, который начинает открывать створки до полного открытия ворот. При автоматической логике функционирования, по окончании открытия блок управления начинает обратный отсчет времени паузы. По истечении заданного времени паузы, блок управления подает команду на закрытие ворот. При полуавтоматической логике функционирования, по окончании открытия створок необходимо подать команду на закрытие. За подробной информацией о функционировании ворот и установленных комплектующих обращайтесь к технику-установщику.

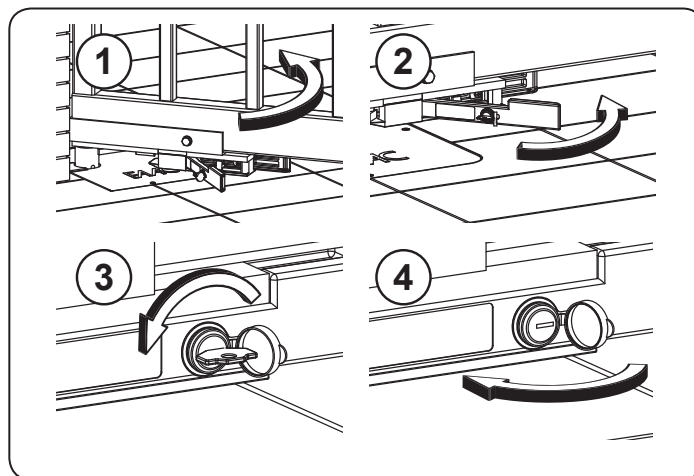
ФУНКЦИОНИРОВАНИЕ В РУЧНОМ РЕЖИМЕ

1. Отключить напряжение с помощью дифференциального выключателя, установленного на системе.
2. Открыть крышку замка, см. 1.
3. Вставить ключ и повернуть его до упора, см. 2.
4. Осуществить расцепление, см. 3.
5. Управлять створкой вручную, см. 4.
6. Установить рычаг разблокировки в начальное положение.



ВОЗОБНОВЛЕНИЕ ШТАТНОГО ФУНКЦИОНИРОВАНИЯ

1. Отключить напряжение с помощью дифференциального выключателя, установленного на системе. Вручную привести в движение створку, введя ее в зацепление с разблокирующим устройством, см. ①.
2. Установить рычаг разблокировки в положение покоя, см. ②.
3. Повернуть ключ до упора, см. ③.
4. Закрыть защитный колпачок, см. ④.
5. Убедиться в невозможности приведения в действие створки вручную.
6. Подать питание на систему и осуществить несколько пробных циклов, чтобы убедиться в правильном функционировании автоматики.



ТЕКУЩЕЕ ОБСЛУЖИВАНИЕ

Согласно с действующими нормами безопасности, необходимо проверять состояние системы раз в шесть месяцев. К руководству пользователя прилагается бланк регистрации всех произведенных с системой операций. Его необходимо заполнять полностью.

РЕМОТ

Не пытайтесь выполнить ремонт самостоятельно. Обращайтесь исключительно к квалифицированному персоналу или в сервисные центры FAAC S.p.A.

НЕТРАДИЦИОННОЕ ПРИМЕНЕНИЕ

Нетрадиционное применение не предусмотрено.

ЖУРНАЛ ТЕКУЩЕГО ОБСЛУЖИВАНИЯ

Установщик _____
 Клиент _____
 Тип системы _____
 Серийный номер _____
 Дата установки ____ / ____ / ____ Запуск в эксплуатацию _____
 Конфигурация системы

КОМПОНЕНТ	МОДЕЛЬ	СЕРИЙНЫЙ НОМЕР
Привод	ФААС 770N	
Устройство безопасности 1		
Устройство безопасности 2		
Пара Фотоэлементов 1		
Пара Фотоэлементов 2		
Устройство управления 1		
Устройство управления 2		
Радиобрелок		
Сигнальная лампа		
Другое устройство		

Указание остаточных рисков и возможного нецелевого использования

Дата	Описание операции	Подписи
		Техник
		Клиент
		Техник
		Клиент
		Техник
		Клиент
		Техник
		Клиент
		Техник
		Клиент
		Техник
		Клиент

SEDE - HEADQUARTERS

FAAC S.p.A.

Via Calari, 10
40069 Zola Predosa (BO) - ITALY
Tel. +39 051 61724 - Fax +39 051 758518
www.faac.it - www.faacgroup.com

ASSISTENZA IN ITALIA

SEDE

tel. +39 051 6172501
www.faac.it/ita/assistenza

ROMA

tel +39 06 41206137
filiale.roma@faacgroup.com

MILANO

tel +39 02 66011163
filiale.milano@faacgroup.com

TORINO

tel +39 011 6813997
filiale.torino@faacgroup.com

PADOVA

tel +39 049 8700541
filiale.padova@faacgroup.com

FIRENZE

tel. +39 055 301194
filiale.firenze@faacgroup.com

SUBSIDIARIES

AUSTRIA

FAAC GMBH
Salzburg, Austria
tel. +43 662 8533950
www.faac.at
FAAC TUBULAR MOTORS
tel. +49 30 56796645
faactm.info@faacgroup.com
www.faac.at

GERMANY

FAAC GMBH
Freilassing, Germany
tel. +49 8654 49810
www.faac.de
FAAC TUBULAR MOTORS
tel. +49 30 5679 6645
faactm.info@faacgroup.com
www.faac.de

BENELUX

FAAC BENELUX NV/SA
Brugge, Belgium
tel. +32 50 320202
www.faacbenelux.com
FAAC TUBULAR MOTORS
Schaapweg 30
NL-6063 BA Vlodrop, Netherlands
tel. +31 475 406014
faactm.info@faacgroup.com
www.faacbenelux.com

AUSTRALIA

FAAC AUSTRALIA PTY LTD
Homebush – Sydney, Australia
tel. +61 2 87565644
www.faac.com.au

INDIA

FAAC INDIA PVT. LTD
Noida – Delhi, India
tel. +91 120 3934100/4199
www.faacindia.com

SWITZERLAND

FAAC AG
Altdorf, Switzerland
tel. +41 41 8713440
www.faac.ch

CHINA

FAAC SHANGHAI
Shanghai, China
tel. +86 21 68182970
www.faacgroup.cn

NORDIC REGIONS

FAAC NORDIC AB
Perstorp, Sweden
tel. +46 435 779500
www.faac.se

POLAND

FAAC POLSKA SP.ZO.O
Warszawa, Poland
tel. +48 22 8141422
www.faac.pl

UNITED KINGDOM

FAAC UK LTD.
Basingstoke - Hampshire, UK
tel. +44 1256 318100
www.faac.co.uk

SPAIN

F.A.A.C. SA
San Sebastián de los Reyes.
Madrid, Spain
tel. +34 91 6613112
www.faac.es

RUSSIA

FAAC RUSSIA LLC
Moscow, Russia
tel. +7 495 646 24 29
www.faac.ru

FRANCE

FAAC FRANCE
Saint Priest - Lyon, France
tel. +33 4 72218700
www.faac.fr
FAAC FRANCE - AGENCE PARIS
Massy - Paris, France
tel. +33 1 69191620
www.faac.fr
FAAC FRANCE - DEPARTEMENT
VOLETS
Saint Denis de Pile - Bordeaux, France
tel. +33 5 57551890
fax +33 5 57742970
www.faac.fr

U.S.A.

FAAC INTERNATIONAL INC
Jacksonville, FL - U.S.A.
tel. +1 904 4488952
www.faacusa.com
FAAC INTERNATIONAL INC
Fullerton, California - U.S.A.
tel. +1 714 446 9800
www.faacusa.com

MIDDLE EAST

FAAC MIDDLE EAST BRANCH
Dubai Silicon Oasis free zone
tel. +971 4 372 4190
www.faac.ae

TURKEY

FAAC OTOMATİK GEÇİS SİSTEMLERİ
SAN. VE TİC. LTD. ŞTİ.
Çağlayan, Kağıthane, İstanbul (Turkey)
tel.+90 (0)212 – 3431311