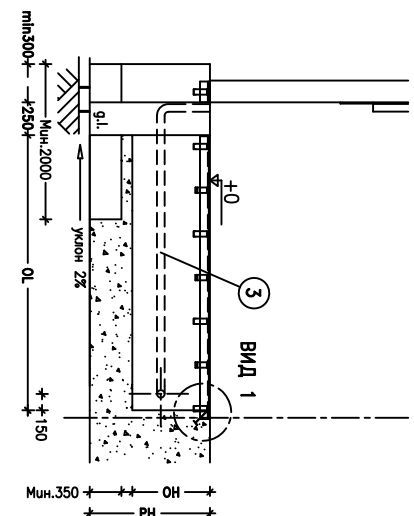
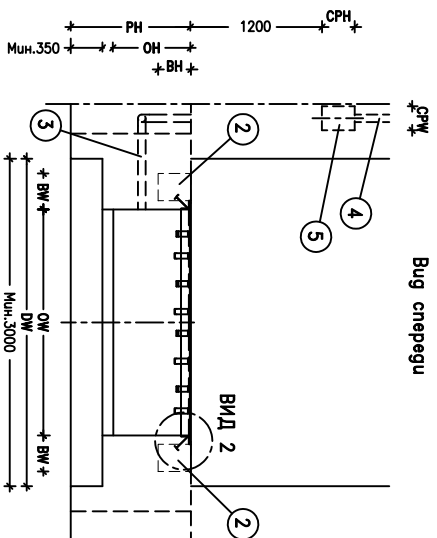
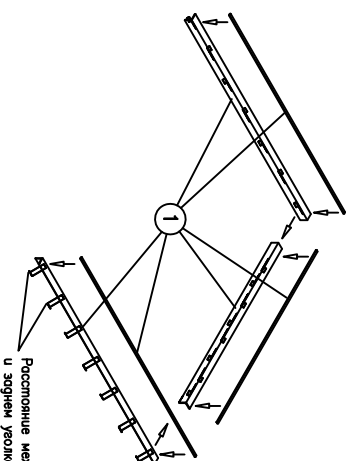


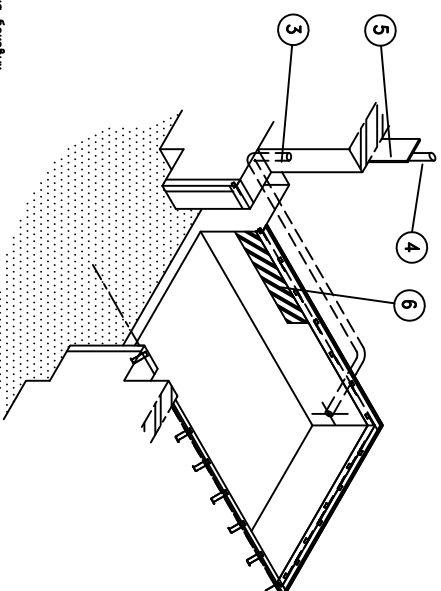
Вид сверху



Вид в разрезе А-А

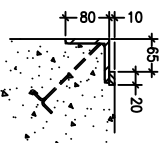


Уголки обрамления прямоугольника



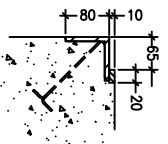
Чертеж подготовки прямоугольника

ВИД 1
(ЗАДНИЙ УГОЛОК)



масштаб: 1:10

ВИД 2
(БОКОВЫЙ УГОЛОК)



масштаб: 1:10

Примечания:

Допустимые отклонения размеров: —0/+10
 Прямоик должен быть прямоугольным и выполнен в соответствии со всеми указаниями.
 Все углы прямоугольника должны быть прямыми — 90 градусов.

Усилия, которые должны выдерживать бетонная конструкция прямоугольника прилагаются отдельным чертежом
 В местах крепления башмаков на бетонные основания воздействием нагрузкой в 59 кН, возникающие при парковке автомобиля весом 30 тонн на скорости 5 км/ч.
 PH — высота рамы, BH — ширина проема бортов (не менее 3000 мм), ВХВН — размер для установки башмака

Размеры прямоугольника, мм	Заказная длина платформ, мм				
	2000	2500	3000	3500	4000
ОЛ — Длина прямоугольника	2075	2575	3075	3575	4075
ОН — Высота прямоугольника	610	610	710	810	910

Размеры прямоугольника, мм	Заказная ширина платформ, мм	
	1750	2000
ОМ — Ширина прямоугольника	1820	2070
	2250	2320

ДЛ — длина газонной плитки, мм	Длина прямоугольника, мм				
	2075	2575	3075	3575	4075
Ширина прямоугольника, мм	2760	3153	3573	4012	4463
	2070	2931	3304	3707	4131
	2320	3112	3466	3852	4282
				4689	5130

РАБОТЫ, КОТОРЫЕ ПОДРЯДЧИК ДОЛЖЕН ВЫПОЛНИТЬ САМОСТОЯТЕЛЬНО

Строительные:
 — Подготовка прямоугольника в соответствии со всеми требованиями.

- 1 Подготовка и установка обрамляющих уголков (50x50x8 мм) и стальных пластин 20x10 мм.
- 2 Подготовка поверхности под установку башмаков, размер ВХВН.

Подготовка электрических подключений:
 — Защитный кабель канал между полом и блоком управления.

- 3 Кабель канал Ø70мм для подключения уравниваемой платформы к блоку управления.
- 4 400В трехфазное электроснабжение, изолированное электрическое подключение.
- 5 Подготовка соответствующей поверхности для установки блока управления, размер СРХСРН.

Другие:
 6 Разместить черно-желтые газонные предупреждающие полосы в соответствующих местах прямоугольника.

АЛУТЕСН ТЛ модель W
 чертеж подготовки прямоугольника
 для установки платформ за
 секционными воротами