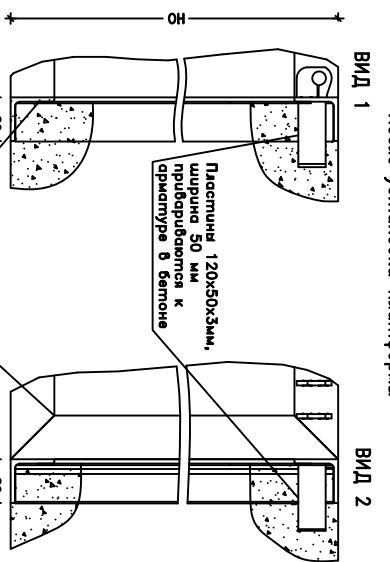


Вид сверху



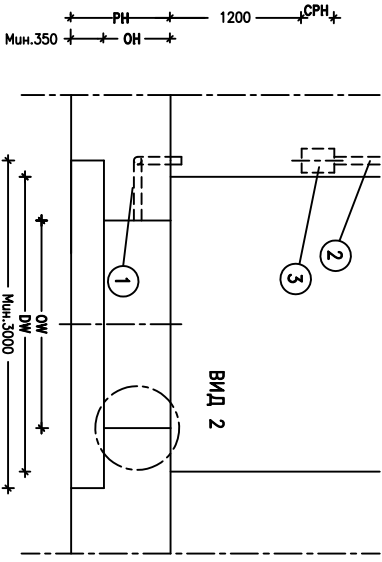
ВИД 1

ВИД 2

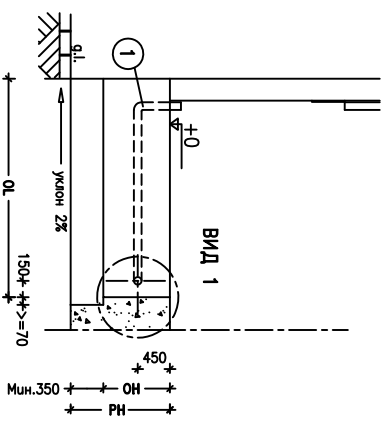
После установки платформы

Вид сверху

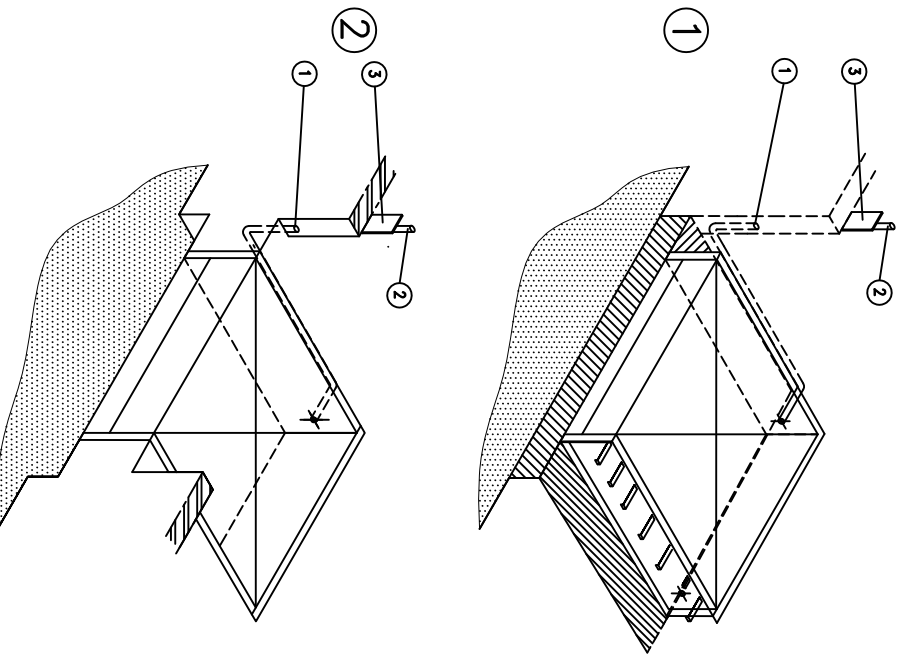
Вид в разрезе А-А



ВИД 2



ВИД 1



**Примечания:**

Допустимые отклонения размеров: -0/+10  
 Прямоик должен быть прямоугольным и вытоплен в соответствии со всеми указаниями.  
 Все углы прямоика должны быть прямыми - 90 градусов.  
 Усилия, которые должны выдерживать бетонная конструкция прямоика прилагаются отдельным чертежом  
 В местах крепления болтов на бетонное основание воздействуют нагрузки в 59 кН, возникающие при парковке арзубика весом 30 тонн на скорости 5 км/ч.

Размеры прямоика, мм	Заказная длина платформ, мм				
	2000	2500	3000	3500	4000
OL - габаритная длина	2055	2555	3055	3555	4055
OH - габаритная высота	606	606	706	806	906

Размеры прямоика, мм	Заказная ширина платформ, мм	
	1750	2000
OW - габаритная ширина	1780	2030
		2280

Дl - длина гусениц, мм	Длина прямоика, мм				
	2055	2555	3055	3555	4055
Ширина прямоика, мм	1780	2719	3114	3536	3976
	2030	2888	3263	3688	4094
	2280	3089	3424	3812	4223
				4652	5094

**РАБОТЫ, КОТОРЫЕ ЗАКАЗЧИК ДОЛЖЕН ВЫПОЛНИТЬ САМОСТОЯТЕЛЬНО**

- Строительные:**
- Подготовка прямоика в соответствии со всеми требованиями.
  - Установка платформы по уровню
  - Основание для установки платформы

- Подготовка электрических подключений:**
- Защитный кабель канал полом и блоком управления.
  - 1 Кабель канал  $\phi 70$  мм для подключения рубильничной платформы к блоку управления.
  - 2 400В трехфазное заземленное, изолированное электрическое подключение.
  - 3 Подготовка соответствующей поверхности для установки блока управления, размер СРЖхСРЖ.