

Перед. вид

Стор. №

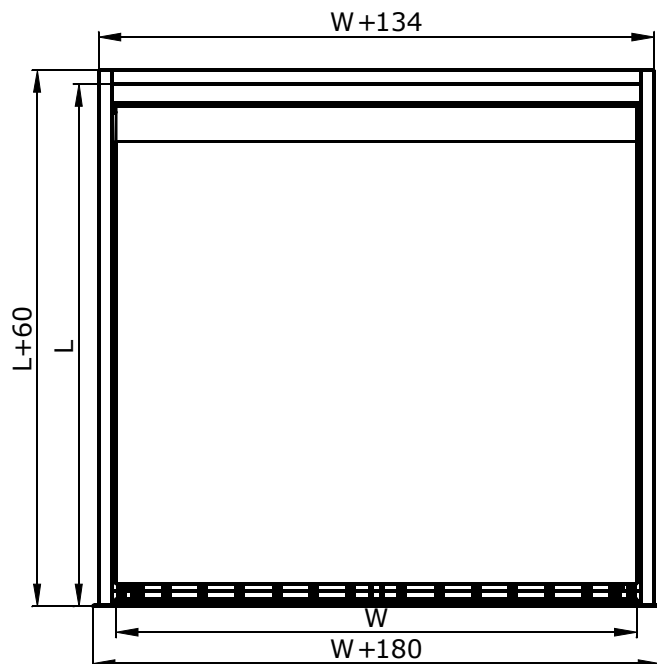
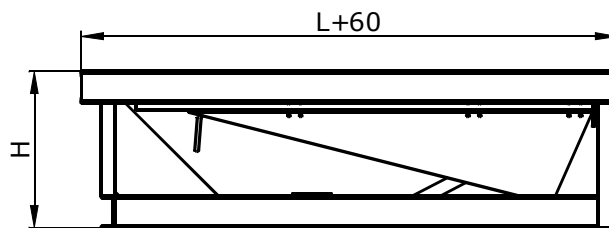
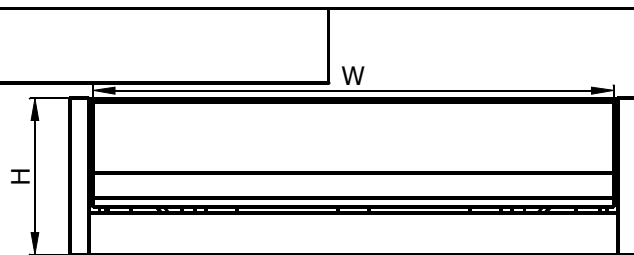
Полн. и дата

Изд. № докл.

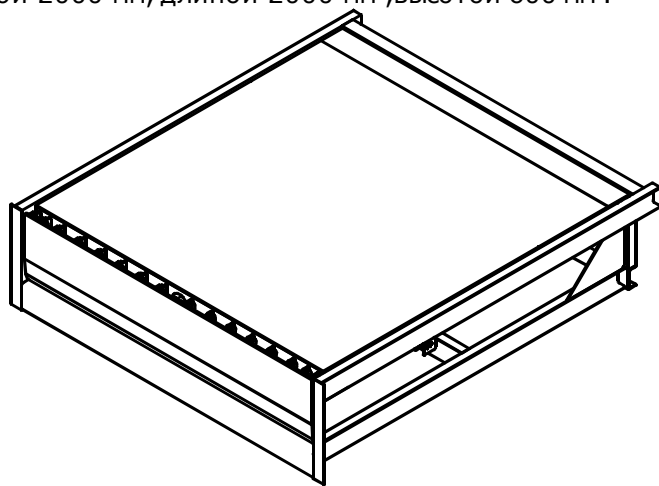
Взам. инв. №

Полн. и дата

Изд. № докл.



На данном эскизе изображена электрогидравлическая уравнивающая платформа с поворотной аппаратурой подвешенного типа шириной 2000 мм, длиной 2000 мм, высотой 600 мм.



Размеры уравнивающей платформы

Артикул ур.платформы грузоподъемностью 6 тонн	Артикул ур.платформы грузоподъемностью 10 тонн	Размер ур.платформы (длина x ширина), мм x мм	L, мм	W, мм	H, мм
DLHHI2018-(06)S	DLHHI2018-(10)S	2000x1800	2000	1800	600
DLHHI2518-(06)S	DLHHI2518-(10)S	2500x1800	2500	1800	600
DLHHI3018-(06)S	DLHHI3018-(10)S	3000x1800	3000	1800	600
DLHHI3518-(06)S	-	3500x1800	3500	1800	600
DLHHI4018-(06)S	-	4000x1800	4000	1800	700
DLHHI4518-(06)S	-	4500x1800	4500	1800	700
DLHHI2020-(06)S	DLHHI2020-(10)S	2000x2000	2000	2000	600
DLHHI2520-(06)S	DLHHI2520-(10)S	2500x2000	2500	2000	600
DLHHI3020-(06)S	DLHHI3020-(10)S	3000x2000	3000	2000	600
DLHHI3520-(06)S	-	3500x2000	3500	2000	600
DLHHI4020-(06)S	-	4000x2000	4000	2000	700
DLHHI4520-(06)S	-	4500x2000	4500	2000	700
DLHHI2022-(06)S	DLHHI2022-(10)S	2000x2200	2000	2200	600
DLHHI2522-(06)S	DLHHI2522-(10)S	2500x2200	2500	2200	600
DLHHI3022-(06)S	DLHHI3022-(10)S	3000x2200	3000	2200	600
DLHHI3522-(06)S	-	3500x2200	3500	2200	600
DLHHI4022-(06)S	-	4000x2200	4000	2200	700
DLHHI4522-(06)S	-	4500x2200	4500	2200	700

Для получения более подробной информации обращайтесь в компанию "Дорхан".

					Модель уравнивающей платформы DLHHIS			
Изм.	Лист	№ док-м.	Подп.	Дата	Электрогидравлическая уравнивающая платформа с поворотной аппаратурой подвешенного типа	Лист	Масса	Максимум
Разраб.								1:1
Проб.						Лист	Листов	1
Т.контр.					Европейская линейка			
И.контр.								
Утв.								