

Индуктивный контурный детектор должен устанавливаться в удобном месте, защищенном от воздействий погоды, и настолько близко к магнитным петлям, насколько это возможно.

ВНИМАНИЕ!

1. Установка и эксплуатация могут проводиться только специализированным обслуживающим персоналом.
 2. Перед работой с данным устройством его следует отключить от электропитания.
- Правильная конфигурация индуктивного контура и правильный монтаж обеспечивают успешную работу системы индуктивной детекции.

Ограничения при эксплуатации

Перекрестная наводка

Когда два индуктивных контура расположены очень близко друг к другу, магнитное поле одного может перекрываться магнитным полем другого и создавать помехи (возбуждение поля другого контура). Этот феномен, известный как перекрестная наводка, может приводить к ложным обнаружениям и блокировке детектора. Чтобы устранить перекрестную наводку внимательно выберите рабочую частоту. Соблюдайте минимальное расстояние в 2100 мм между контурами. Чем ближе друг к другу расположены два контура, тем большей должна быть разница между рабочими частотами. Тщательно экранируйте фидерные кабели если они проложены вместе с другими электрическими кабелями. Экран следует заземлять только со стороны детектора.

Армирование

Наличие стальной арматуры под поверхностью дорожного полотна снижает индуктивность и чувствительность системы индуктивной детекции. В этом случае к контуру следует добавлять еще два дополнительных витка провода.

Идеальное расстояние между кабелем индуктивного контура и стальной арматурой составляет 150 мм. Глубина траншеи должна быть как можно меньше. При этом следует обращать особое внимание на то, чтобы ни одна из частей индуктивного контура или фидера не осталась непокрытой после нанесения герметизирующего состава.

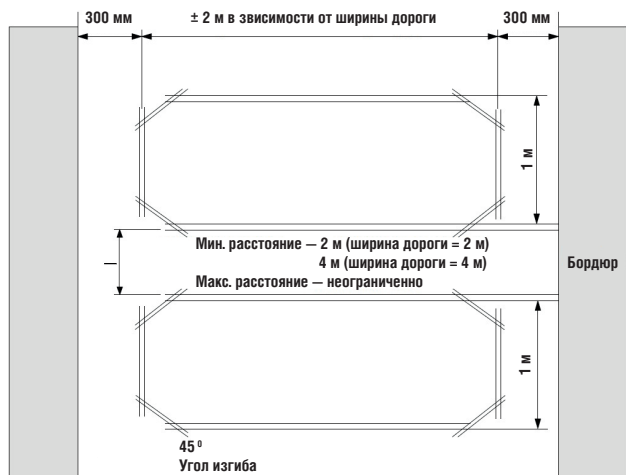
Монтаж

Спецификация индуктивного контура и фидера

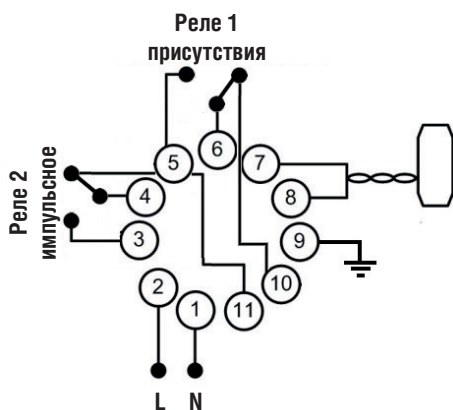
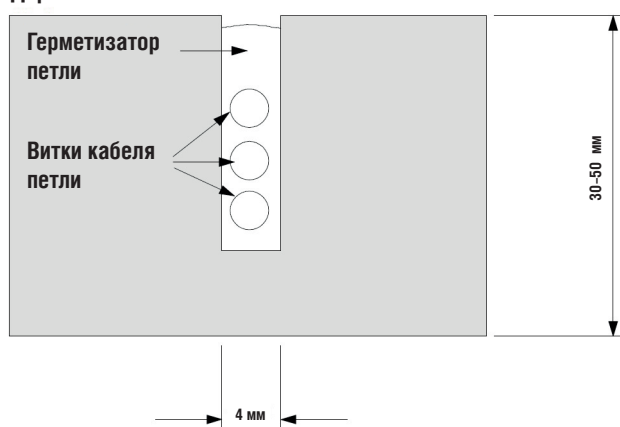
Индуктивный контур должен быть выполнен из изолированного медного провода с сечением не менее 1,5 мм². Фидер должен быть выполнен из того же материала, но витого (минимум 10 витков на 300 мм).

Не рекомендуется выполнять соединения ни в контуре, ни в фидере. Когда этого избежать невозможно, соединения должны быть спаяны и выполняться в герметичных монтажных коробках. Это важно для надежной работы детектора.

При использовании длинных фидеров или при их прокладке вместе с другими электрическими кабелями рекомендуется для фидеров использовать экранированные кабели. Экран должен быть заземлен только со стороны детектора.



Дорожное полотно



Подключения

Контакт	Назначение	Примечание
1	Нейтраль	220 В AC
2	Фаза	
3	Реле 2 (NO)	импульсное реле
4	Реле 2 (COM)	импульсное реле
5	Реле 1 (NO)	реле присутствия
6	Реле 1 (COM)	реле присутствия
7	Индуктивный контур	скрутить концы (минимум 10 витков на 300 мм)
8	Индуктивный контур	
9	Заземление	-
10	Реле 1 (NC)	реле присутствия
11	Реле 2 (NC)	импульсное реле



DIP-переключатели

№	Назначение	Положение выключателя и его функция							
1	Частота	ON	низкая	ON	ниже среднего	OFF	выше среднего	OFF	высокая
2		ON		OFF		ON		OFF	
3	ON	ON		OFF		OFF			
4	ON	OFF		ON		OFF			
5	Автоматическое повышение чувствительности	ON	включено	OFF	выключено	OFF	реле срабатывает при выходе автомобиля из петли	OFF	время обнаружения присутствия автомобиля ограничено десятью минутами
6	Фильтр внешних помех								
7	Режим выхода реле 2								
8	Время обнаружения присутствия								

DIP-переключатели 1 и 2 (частота)

Эти переключатели позволяют изменить частоту индуктивного контура на высокую или низкую в зависимости от положения переключателя. Идеальная частота контура определяется его размером. В случае нахождения двух контуров в непосредственной близости друг от друга рекомендуется использовать разную частоту для каждого из них.

DIP-переключатели 3 и 4 (чувствительность)

Настройка чувствительности позволяет детектору адаптироваться к изменению индуктивности, необходимому для формирования выходного сигнала. Для каждого индуктивного контура можно выбрать один из четырех вариантов чувствительности в диапазоне от низкой до высокой.

DIP-переключатель 5 (автоматическое повышение чувствительности)

Автоматическое повышение чувствительности — это адаптивный режим, меняющий чувствительность прибора в автоматическом режиме в зависимости от металлоемкости автомобиля. Чувствительность меняется в определенно допустимом интервале.

DIP-переключатель 6 (фильтр внешних помех)

Если окружающая среда имеет электромагнитные помехи, приводящие к ложным срабатываниям, включите переключатель DIP6, который увеличит коэффициент чувствительности фильтра. Следует учитывать, что включение DIP6 в среде без электромагнитных помех может уменьшить чувствительность детектора или увеличить время его срабатывания.

DIP-переключатель 7 (режим выхода реле 2)

Режим выхода реле 2 можно изменить с помощью DIP-переключателя 7. Если данная функция выключена, то при попадании автомобиля в зону действия петли контакты реле 2 замыкаются на 500 мс, а по прошествии этого времени — размыкаются. Если данная функция включена, то контакты реле 2 замыкаются на 500 мс после выхода автомобиля из зоны действия петли.

DIP-переключатель 8 (время обнаружения присутствия)

Обнаружение присутствия автомобиля может быть установлено на постоянное или ограниченное время. В режиме постоянного присутствия детектор непрерывно фиксирует транспортное средство, находящееся в контуре. В режиме ограниченного присутствия время фиксации составляет 10 минут, по прошествии которых петля производит повторную калибровку с учетом нахождения автомобиля в контуре.

Эксплуатация

Панель LOOP-1 обеспечивает визуальную индикацию на передней панели устройства, а также на релейных контактах на разъеме задней панели устройства. Красный диод сигнализирует, что устройство включено. Зеленый диод сигнализирует об отсутствии/наличии транспортного средства в контуре, а также сигнализирует о его неисправности.

При включении электропитания устройство выполняет самостоятельную калибровку. Во время самостоятельной калибровки при включении устройства следует избегать присутствия транспортных средств над контуром. Самостоятельная калибровка занимает примерно 1 секунду.

После калибровки диод канала выключится (сигнализируя, что над контуром не было обнаружено никаких объектов), а диод контроля питания останется во включенном состоянии постоянно.

При выявлении неисправности индуктивного контура диод канала включится и начнет мигать, указывая на наличие неисправности до тех пор, пока неисправность не будет устранена.

Устранение неисправностей

Неисправность	Причина	Устранение неисправности
Не светится красный диод	на детектор не подается питание или подается неверное напряжение	измерить напряжение на штифтах 1 и 2, оно должно быть равно 220 В
	предохранитель внутри детектора неисправен	следует обнаружить причину срабатывания предохранителя и заменить предохранитель
После первоначальной односекундной калибровки зеленый диод канала постоянно мигает	детектор не может надлежащим образом работать с индуктивным контуром	проверить правильно ли подключен контур, проверить целостность контура
После первоначальной односекундной калибровки зеленый диод канала мигает с промежутками, а реле непрерывно срабатывает	на контур поступают ложные сигналы срабатывания по следующим причинам: а) перекрестная наводка от расположенного рядом индуктивного контура или детектора; б) неверное соединение индуктивного контура или фидера	устранить перекрестную наводку; устранить неисправность в подключении индуктивного контура или фидера



Тел.: +7 495 933-24-00 | www.doorhan.ru | e-mail: info@doorhan.ru

000 «СторХан», Россия, 143002, Московская обл., Одинцовский р-н, с. Акулово, ул. Новая, д. 120.