





Шлагбаумы



Терминалы



Турникеты



Полноростовые турникеты

## Решения для контроля доступа



Проход взрослого человека



Проход для взрослых с детьми. Дети до 8 лет могут пользоваться турникетами только в сопровождении взрослого.



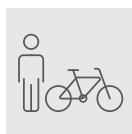
Проход для пассажиров с багажом.



Проход лиц с ограниченными возможностями



Проход с багажом



Проход с велосипедом или самокатом

FlowMotion®, mDure® и МНТМ™ являются зарегистрированными товарными знаками Magnetic Autocontrol GmbH в Германии и других странах. Все другие товарные знаки, используемые в этом каталоге, являются собственностью их владельцев.

В случае наличия ошибок они подлежат корректировке. Изображения в каталоге являются вариантом визуального представления продуктов в частном случае и не распространяется на все случаи.

Воспроизведение, тиражирование и распространение каталога для любых целей, кроме подготовки вашего собственного решения о покупке, разрешены только с нашего предварительного согласия. Это также относится к копированию и распространению отдельных страниц, описаний или иллюстраций.

Шлагбаумы	Шлагбаумы серии Access		4	Шлагбаумы Access	
	Access and Access-L	12	Access XL2 and Access XXL		24
	Access Pro and Access Pro-L	16	Access Solar		28
	Access Pro-H	20			
	Шлагбаумы серии Parking		32	Шлагбаумы Parking	
	Parking Pro	32			
	Шлагбаумы серии Toll		36	Шлагбаумы Toll	
	Toll	36			
	Шлагбаумы: Опции и аксессуары для Access, Parking и Toll		40	Шлагбаумы аксессуары	
	Стрелы: Опции и аксессуары для стрел шлагбаумов Access, Parking и Toll		48		
	Шлагбаумы с горизонтально-поворотными стрелами		54	Шлагбаум с повор. стрелой	
	Traffic H1	54			
	Въездные терминалы		58	Стойки Terminals	
	Terminal-MS, -ML, -MH	60			
	Terminal-MXL, -MXXL	64			
Турникеты	Турникеты FlowMotion®		68	Турникеты FlowMotion®	
	mWing	72	mTwing		88
	mTripod	78	mPost		92
	mSwing	84	mGuide		96
	Турникеты MP		104	Турникеты серии MP	
	MPR	106			
	MPH	110			
	Защита периметра: полноростовые турникеты		114	Защита периметра	
	MPT single	116			
	MPT double	120			
	MPG	124			
	MPB	128			
Специальные решения	Отраслевые решения		132	Отраслевые решения	
О компании	Миссия		134	О компании	
	Контакты		138		

# Шлагбаумы MHTM™ MicroDrive



### Широкий ассортимент шлагбаумов

Magnetic предлагает широкий спектр шлагбаумов, по ширине перекрываемого проезда, по скорости открытия, по специальным функциям и аксессуарам. Общей характеристикой всех моделей является их прочная и удобная в обслуживании конструкция, экономически эффективная технология прямого привода МНТМ™ и исключительный длительный срок службы от 10 миллионов циклов открывания и закрывания (за исключением изнашиваемых деталей).



#### Инновационная технология

МНТМ™ привод не требует обслуживания, энергоэффективен и бесшумен. Высокий крутящий момент гарантирует наилучшую работу даже в экстремальных погодных условиях.



#### Безопасность и законодательство

Все шлагбаумы имеют Декларации соответствия в соответствии с Европейским законодательством и законодательством стран-эксплуатантов.



#### Низкие эксплуатационные расходы

Благодаря высокой энергоэффективности, чрезвычайно долгому сроку службы и простому обслуживанию шлагбаумы обладают низкой стоимостью владения. Magnetic - это инвестиции, которые, безусловно, окупятся!



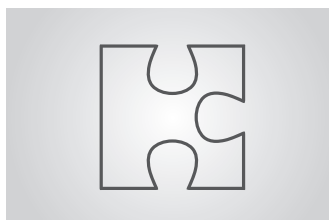
#### Легкий доступ к компонентам

Два простых шага: к системе управления и приводу легко добраться, сняв крышку и переднюю панель. Это улучшает удобство использования и ускоряет ввод в эксплуатацию и обслуживание.



#### Одобрено для пешеходного трафика

Благодаря низкой силе удара и настройкам безопасности, когда установлено необходимое по законодательству средства обнаружения препятствий шлагбаум может использоваться там, где движение людей не может быть исключено.



#### Индивидуальная конфигурация

Различные типы стрел, широкий спектр вариантов конфигураций и большой выбор опций и аксессуаров создает у шлагбаумов Magnetic возможность индивидуально адаптировать к желаемому применению и особым требованиям на месте установки.

# Шлагбаумы различного применения



## Шлагбаумы Access

Шлагбаумы для различных применений, например, для контроля доступа транспортных средств на территорию, на подземных автостоянках.

### Скорость открытие и закрытия

от 1.3 с (Access Pro) до 8 с (Access XXL)

### Ширина проезда

макс. 3.5 м (Access/Access Pro) до 10 м (Access XXL)

### Стрелы

VarioBoom с подсветкой, со вставкой или шарнирным механизмом

MicroBoom для длинных стрел, для стрел с решеткой и решеткой с защитой от перелезания

Стр. 10



## Шлагбаумы Parking

Шлагбаумы для интенсивны парковок, включая частные и платные парковки. Быстрое время открытия, низкая стоимость владения, высокий уровень доступности оборудования

### Скорость открытие и закрытия

от 1.3 с

### Ширина проезда

макс. 3.5 м

### Стрелы

VarioBoom с подсветкой, со вставкой или шарнирным механизмом

VarioBoom с откидным фланцем

Стр. 32



### Шлагбаумы Toll

Шлагбаумы для платных парковок и платных дорог с высокой скоростью открытия и закрытия. Низкая стоимость владения, высокий уровень доступности оборудования

#### Скорость открытие и закрытия

от 0.3 с до 1.3 с

#### Ширина проезда

от 1.5 до 3.0 м

#### Стрелы

Soft boom откидная мягкая стрела с автовозвратом  
Round boom круглая откидная стрела  
Прямоугольная стрела с откидным фланцем

### Шлагбаумы Traffic

Шлагбаумы для регулирования движения в зонах с низким потолком, для блокировки движения на дорогах. Для регулирования движения на перекрестках, даже если полосы движения имеют разную ширину

#### Скорость открытие и закрытия

от 2 с до 4 с

#### Ширина проезда

от 3.5 до 6.0 м

#### Стрелы

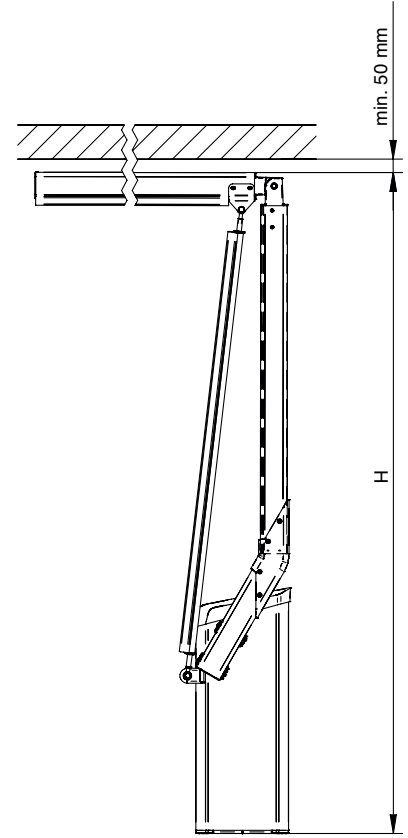
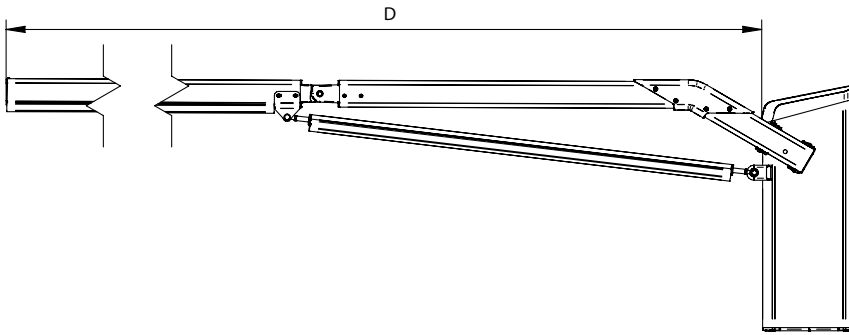
MicroBoom горизонтально-поворотная стрела  
MicroBoom горизонтально-поворотная складная стрела



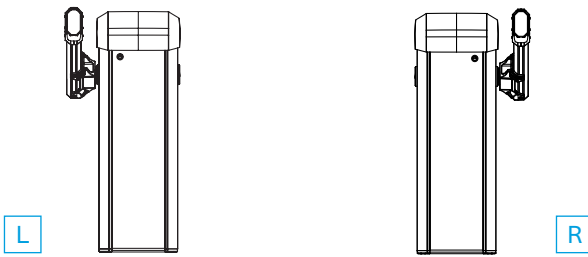
# Варианты

выбор цвета, выбор направления

## Стрела VarioBoom с шарнирным рычагом



## Левое или правое расположение стрелы

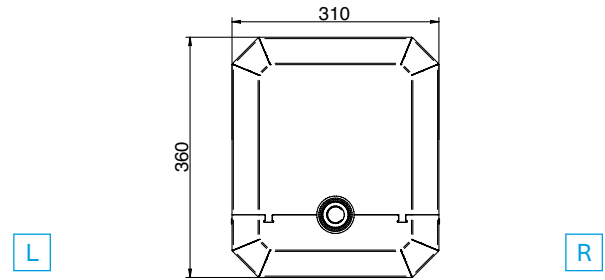


Все шлагбаумы Magnetic могут быть с левым **L** или правым **R** расположением стрелы.

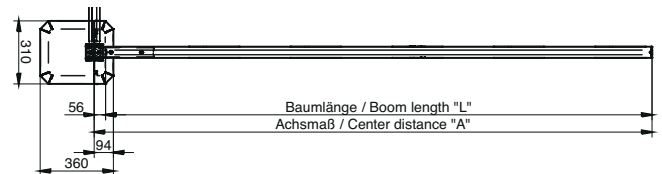
Если смотреть с конца стрелы шлагбаума на тумбу шлагбаума, то шлагбаум имеет левое расположение стрелы, если стрела находится слева и правое расположение стрелы, если стрела находится справа.

Мы рекомендуем всегда устанавливать стрелу за тумбой шлагбаума по направлению движения транспорта, чтобы в случае при аварии только стрела будет повреждена и при необходимости ее можно заменить. Для стрел с решеткой стрела должна располагаться на внешней стороне защищаемой территории - в противном случае можно было бы забраться на профиль стрелы и таким образом обойти защиту от перелезания.

## Выбор направления движения стрелы у Traffic H1



При заказе аксессуаров и опций важно указать, должны ли они устанавливаться с левой **L** или правой **R** стороны. Вид сверху дает понять, какая сторона левая, а какая правая.



Длина стрелы L определяется как длина стрелы от конца фланца до конца стрелы. Межосевое расстояние A описывает длину от центра оси поворота до конца стрелы. При этом:  $A = L + 56 \text{ мм}$ .

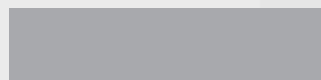
## Стандартные цвета

Цвет	Внешний вид	Access	Access -L	Access Pro	Access Pro-L	Access Pro-H	Access XL2	Access XXL	Parking Pro	Toll
Оранжевый (RAL 2000)		•	•	•	•	•	•	•	•	•
Белый алюминий (similar to RAL 9006)				•	•	•			•	
Серый алюминий (similar to RAL 9007)				•	•	•			•	

Специальные цвета также доступны по запросу и могут быть выбраны из четырехзначной таблицы цветов RAL.



Оранжевый  
(RAL 2000)



Белый алюминий  
(RAL 9006)



Серый алюминий  
(RAL 9007)

# Access

Найди необходимый шлагбаум

## Шлагбаум с индивидуальной конфигурацией

Существует множество решений, которые позволяют решить широкий круг задач с использованием шлагбаумов Magnetic. Ассортимент Magnetic включает в себя два принципиально разных типа стрел:

### VarioBoom

VarioBoom соединяется с тумбой шлагбаума с помощью наклонного рычага. Необычная геометрия позволяет получить значительно меньший по высоте корпус, а также обеспечить более быстрое освобождение пространства для проезда.

### MicroBoom

MicroBoom напрямую подсоединяется к фланцу на тумбе шлагбаума. В этом случае используются более высокие тумбы, а также возможно использование решеток на стрелы, включая решеток от перелезания.

## Шлагбаумы

	Access	Access-L
	Стр. 12	Стр. 12

### Стрелы VarioBoom

VarioBoom (стандартные длины) > Укорочение возможно за дополнительную плату	2.5 м 3.0 м 3.5 м	2.5 м 3.0 м 3.5 м 4.5 м 5.0 м
VarioBoom с расширительной секцией > Позволяет использовать как информационную табличку или в качестве рекламы	до 3.5 м	до 5.0 м
VarioBoom с подсветкой > Энергоэффективные LED диоды > Красный цвет 2-х цветной светодиодной ленты: закрытие и предварительное мигание. Зеленый цвет: открыто	до 3.5 м	до 5.0 м
VarioBoom с шарниром > Для установок с низкими потолками > Возможно использование 2-х цветной подсветки	до 3.5 м	до 4.5 м

### MicroBoom

MicroBoom/MicroBoom XXL > Для широких проездов	–	–
MicroBoom с решеткой > Защищает от проникновения под стрелой	–	–
MicroBoom с высокой решеткой и защитой от перелезания > Защищает от проникновения под стрелой и перелезания > Высота 1.30 м	–	–
MicroBoom с высокой решеткой и защитой от перелезания > Защита от проникновения под стрелой и перелезания > Высота 1.80 м	–	–





### Скорость





Скорость открытия (сек.)	2.2 с	4.0 с
--------------------------	-------	-------

<sup>1</sup> со стационарной опорой

<sup>2</sup> с подвесной опорой

Access Pro	Access Pro-L	Access Pro-H	Access XL2	Access XXL	
Стр. 16	Стр. 16	Стр. 20	Стр. 24	Стр. 24	

2.5 м 3.0 м 3.5 м	2.5 м 3.0 м 3.5 м 4.5 м 5.0 м 6.0 м	-	-	-	
до 3.5 м	до 5.0 м	-	-	-	
до 3.5 м	до 6.0 м	-	-	-	
до 3.5 м	до 4.5 м	-	-	-	

-	-	3.5 м 4.5 м 5.0 м 6.0 м	6.0 м 7.0 м 8.5 м	6.0 м 7.0 м 8.5 м 9.0 м 10.0 м	
-	-	до 5.0 м <sup>1</sup> до 5.5 м <sup>2</sup>	до 8.5 м	до 10.0 м	
-	-	до 4.3 м <sup>1</sup> до 4.7 м <sup>2</sup>	до 6.0 м	до 6.0 м	
-	-	до 4.0 м <sup>1</sup> до 4.5 м <sup>2</sup>	до 6.0 м	до 6.0 м	

1.3/1.8/2.5 с	4.0/6.0/8.0 с	4.0/6.0/8.0 с	6.0/8.0/10.0 с	8.0/10.0/12.0 с
---------------	---------------	---------------	----------------	-----------------

# Access и Access-L

## Шлагбаумы Access

- > Высокая функциональность и интенсивная работа
- > Низкая стоимость владения из-за технологичного и не требовательному к обслуживанию МНТМ™ привода
- > Простота использования и доступность благодаря продуманной конструкции
- > Высокий уровень безопасности
- > Победитель German Design Award 2014 и Red Dot Design Award 2012
- > Разработан с учетом ресурса от 10 000 000 циклов



Параметры	Access	Access-L
Длина стрелы	Макс. 3.5 м	Макс. 5.0 м
Время откр./закр.	2.2 сек	4.0 сек
Потребление	Мак. 25 Вт	Мак. 30 Вт
Привод	МНТМ™	МНТМ™
Электропитание	85–264 В ~, 50/60 Гц	85–264 В ~, 50/60 Гц
Интенсивность	100 %	100 %
Размер тумбы (Ш x Д x В)	315 x 360 x 915 мм	315 x 360 x 915 мм
Степень защиты	IP 54	IP 54
Температурный диапазон	-30...+55 °С без подогревателя -50...+55 °С с подогревателем	-30...+55 °С без подогревателя -50...+55 °С с подогревателем
Вес	40 кг	40 кг

Особенности	
Цвет	RAL 2000
Стрела VarioBoom	+
Плата управления	MGC
Встроенный 2-канальный детектор индукционных петель	+
Модульное расширение платы	Радиомодуль - 1 шт. Любой детектирующий модуль - 1 шт.
Настраиваемые входы/выходы платы	-
Количество цифровых входов	8
Количество реле / цифровых выходов	6/4
Вход с тестированием фотоэлемента / Лазерного сканера	1
Настраиваемая скорость закрытия	3 скорости
Настраиваемая скорость открытия	-

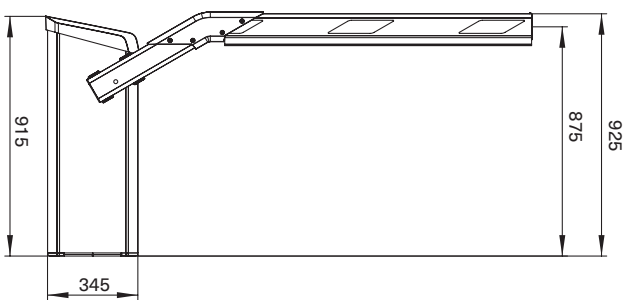
### Стандартные цвета

Оранжевые  
(RAL 2000)

Доступны специальные цвета по шкале RAL

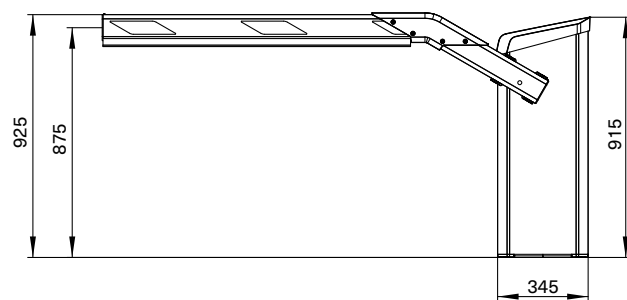
Размеры

Access/Access-L – левое расположение стрелы, вид слева



L

Access/Access-L – правое расположение стрелы, вид справа



R

Вид сверху



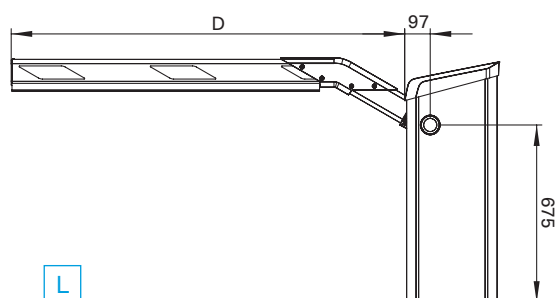
L

Вид сверху



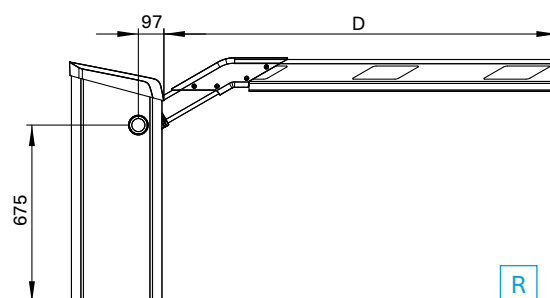
R

Вид справа



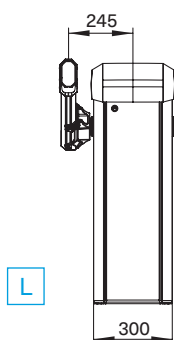
L

Вид слева



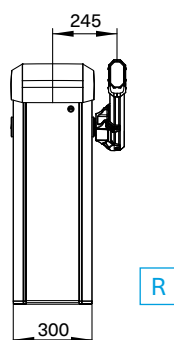
R

Вид сбоку



L

Вид сбоку



R

Все шлагбаумы Magnetic могут быть с левым **L** или правым **R** расположением стрелы. Если смотреть с конца стрелы шлагбаума на тумбу шлагбаума, то шлагбаум имеет левое расположение стрелы, если стрела находится слева и правое расположение стрелы, если стрела находится справа.

Расположение стрелы может быть изменено при установке без приобретения дополнительного оборудования

# Access и Access-L

## Шлагбаумы Access



### Продукция в базовой конфигурации

Описание	Артикул	Артикул
Шлагбаум Access	правое расположение	левое расположение
Access, оранжевый, макс. длина стрелы 3.5 м	ACCESS-RA00000	ACCESS-LA00000
Шлагбаум Access-L	правое расположение	левое расположение
Access-L, оранжевый, макс. длина стрелы 5.0 м	ACCESS-L-RA00000	ACCESS-L-LA00000

Шлагбаумы Access and Access-L в базовой конфигурации поставляются с платой управления MGC с 2-х канальным детектором индукционных петель, фланцем (FLVB01), рычагом стрелы (SBH01) и U-образным крепежом. Стрела заказывается отдельно.

### Специальные цвета тумбы

Артикул	Описание
SL01	Окраска корпуса и крышки в один цвет RAL по выбору, дверка корпуса стандартного цвета RAL7021 <sup>2</sup>
SL02	Окраска корпуса, крышки и дверок в один цвет RAL по выбору <sup>2</sup>
SL03	В Окраска корпуса и крышки в один цвет RAL по выбору, дверки корпуса в другой цвет RAL по выбору <sup>2</sup>
SL04	Окраска корпуса, крышки и дверок в разные цвета RAL по выбору <sup>2</sup>

## Стрелы

Артикул	Описание
<b>Стрелы для Access</b>	
SBV-N025	Стрела VarioBoom для ширины проезда 2.5 м <sup>3</sup>
SBV-N030	Стрела VarioBoom для ширины проезда 3.0 м <sup>3</sup>
SBV-N035	Стрела VarioBoom для ширины проезда 3.5 м <sup>3</sup>
EP01	Услуга укорочения стрелы
KBS11	Шарнирная стрела D = макс. 3.5 м, высота H = макс. 2.5 м <sup>4</sup>
KBB01	Шарнир для самостоятельной подготовки стрелы D = макс. 3.5 м, высота H = макс. 2.5 м <sup>4</sup>
KBKS	Комплект для прокладки электропроводки внутри шарнирных стрел

## Стрелы для Access-L

SBV-N025	Стрела VarioBoom для ширины проезда 2.5 м <sup>3</sup>
SBV-N030	Стрела VarioBoom для ширины проезда 3.0 м <sup>3</sup>
SBV-N035	Стрела VarioBoom для ширины проезда 3.5 м <sup>3</sup>
SBV-N045	Стрела VarioBoom для ширины проезда 4.5 м <sup>3</sup>
SBV-N050	Стрела VarioBoom для ширины проезда 5.0 м <sup>3</sup>
EP01	Услуга укорочения стрелы
KBS11	Шарнирная стрела D = макс. 3.5 м, высота H = макс. 2.5 м <sup>4</sup>
KBS15	Шарнирная стрела D = макс. 4.5 м, высота H = макс. 2.5 м <sup>4</sup>
KBB01	Шарнир для самостоятельно подготовки стрелы D = макс. 3.5 м, высота H = макс. 2.5 м <sup>4</sup>
KBB02	Шарнир для самостоятельно подготовки стрелы D = макс. 4.5 м, высота H = макс. 3.5 м <sup>4</sup>

## Запчасти

Для запроса запчастей обратитесь в поддержку [ru.service@faac.ru](mailto:ru.service@faac.ru)

<sup>1</sup> Опора стрелы обязательна при длине стрелы > 3.5 м.

<sup>2</sup> Порошковая окраска в специальные цвета имеет более грубую структуру покрытия, чем заводское окрашивание в стандартные цвета. Цвет выбирается по шкале RAL

<sup>3</sup> Стрела состоит из секции окрашенного алюминия со светоотражающими наклейкам и демпфера стрелы

<sup>4</sup> Стрела к шлагбауму заказывается отдельно. Сообщите при заказе длину стрелы и высоту потолка

## Опции и аксессуары

<b>Сенсоры</b>	
Индукционные петли	•
Фотоэлементы	•
Лазерный сканер	•
<b>Управление</b>	
Радиоприемник	•
Кнопочный пост управления	•
Управление ключом	•
<b>Расширения</b>	
Plug-in модуль	•
GSM модуль	•
<b>Устройства сигнализации</b>	
Сигнальная лампа	•
Светофор	•
<b>Остальные аксессуары</b>	
Резервная батарея	•
Монтажные аксессуары	•
Встраиваемые модули	•
Сервисный модуль и программное обеспечение	•

См. стр. 40

## Опции для стрел

<b>Подсветка стрелы</b>	
Подсветка красными светодиодами	•
2-х цветная (красный и зеленый) подсветка	•
Секция расширения VarioBoom	•

## Решетка

Стандартная решетка	-
Решетка на стрелу с защитой от перелезания	-

## Опора стрелы

Стационарная опора	•
Подвесная опора	•

## Остальные аксессуары

Электромеханический замок на стрелу к опоре	•
Датчик стрелы	•
Откидной фланец стрелы	-

См. подробнее на стр. 48.



# Access Pro и Access Pro-L

## Шлагбаумы Access




- › Скорость открытия и закрытия 1.3 с
- › Длина стрелы до 3.5 м (Access Pro) и до 6.0 м (Access Pro-L)
- › Плата управления с возможностью регулировок скорости
- › Высокий уровень безопасности
- › Допущен к использованию в условиях пешеходного трафика (со скоростью 2.5 с для закрытия)
- › Разработан с учетом ресурса от 10 000 000 циклов



Параметры	Access Pro	Access Pro-L
Длина стрелы	Макс. 3.5 м	Макс. 5.0 м
Время откр./закр.	1.3 сек	4.0 сек
Потребление	Мах. 95 Вт	Мах. 25 Вт
Привод	МНТМ™	МНТМ™
Электропитание	85–264 В ~, 50/60 Гц	85–264 В ~, 50/60 Гц
Интенсивность	100 %	100 %
Размер тумбы (Ш x Д x В)	315 x 360 x 915 мм	315 x 360 x 915 мм
Степень защиты	IP 54	IP 54
Температурный диапазон	-30...+55 °С без подогревателя -50...+55 °С с подогревателем	-30...+55 °С без подогревателя -50...+55 °С с подогревателем
Вес	40 кг	40 кг

Особенности	
Цвет	RAL 2000, 9006, 9007
Стрела VarioBoom	+
Плата управления	MGC Pro
Встроенный 2-канальный детектор индукционных петель	+
Модульное расширение платы	без ограничений
Настраиваемые входы/выходы платы	+
Количество цифровых входов	8
Количество реле / цифровых выходов	6/4
Вход с тестированием фотоэлемента / Лазерного сканера	1
Настраиваемая скорость закрытия	3 скорости
Настраиваемая скорость открытия	3 скорости

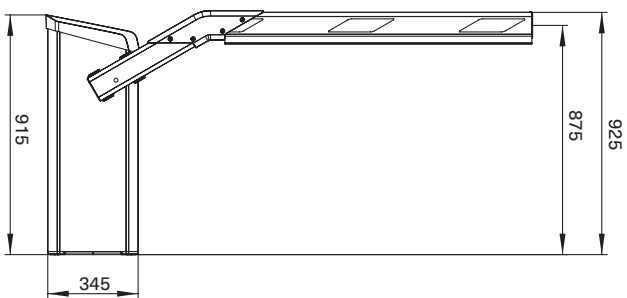
### Стандартные цвета

		
Оранжевый (RAL 2000)	Белый алюминий (близкий к RAL 9006)	Серый алюминий (близкий к RAL 9007)

Доступны специальные цвета по шкале RAL

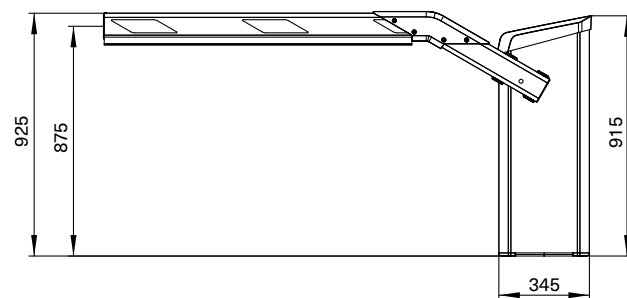
Габариты

Access Pro/Access Pro-L – левое расположение стрелы, вид слева



L

Access Pro/Access Pro-L – правое расположение стрелы, вид справа



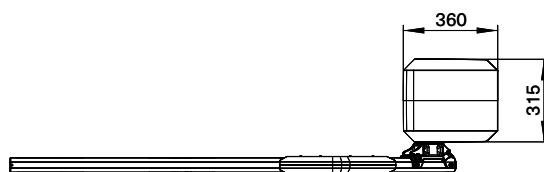
R

Вид сверху



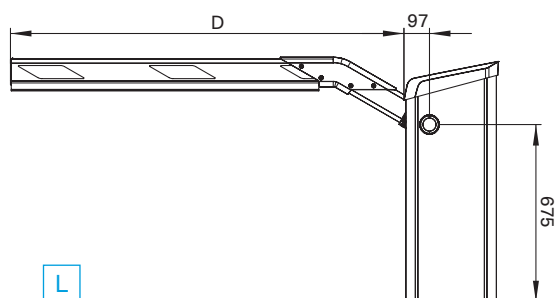
L

Вид сверху



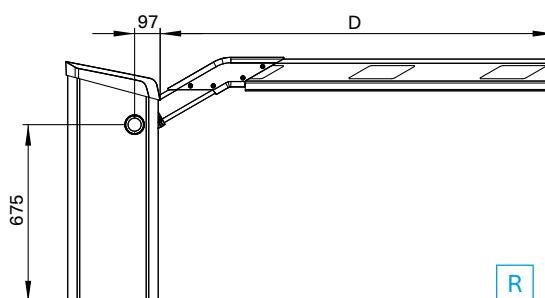
R

Вид справа



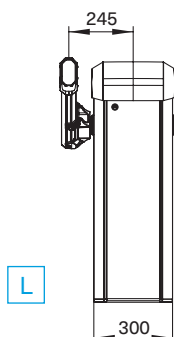
L

Вид слева



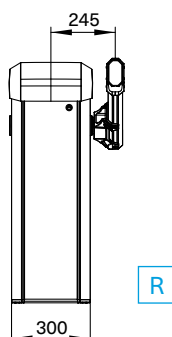
R

Вид сбоку



L

Вид сбоку



R

Все шлагбаумы Magnetic могут быть с левым L или правым R расположением стрелы. Если смотреть с конца стрелы шлагбаума на тумбу шлагбаума, то шлагбаум имеет левое расположение стрелы, если стрела находится слева и правое расположение стрелы, если стрела находится справа.

Расположение стрелы может быть изменено при установке без приобретения дополнительного оборудования

# Access Pro and Access Pro-L

## Шлагбаумы Access



### Продукция в базовой конфигурации

Описание	Артикул	Артикул
<b>Шлагбаум Access Pro</b>	правое расположение	левое расположение
Access Pro, оранжевый, стрела макс. 3.5 м	ACCESS PRO-RA00000	ACCESS PRO-LA00000
Access Pro, серый алюминий, стрела макс. 3.5 м	ACCESS PRO-RA00010	ACCESS PRO-LA00010
Access Pro, белый алюминий, стрела макс. 3.5 м	ACCESS PRO-RA00020	ACCESS PRO-LA00020
<b>Шлагбаум Access Pro-L</b>	правое расположение	левое расположение
Access Pro-L, оранжевый, стрела макс. 6.0 м <sup>1</sup>	ACCESS PRO-L-RA00000	ACCESS PRO-L-LA00000
Access Pro-L, серый алюминий, стрела макс. 6.0 м <sup>1</sup>	ACCESS PRO-L-RA00010	ACCESS PRO-L-LA00010
Access Pro-L, белый алюминий, стрела макс. 6.0 м <sup>1</sup>	ACCESS PRO-L-RA00020	ACCESS PRO-L-LA00020

Шлагбаумы Access and Access-L в базовой конфигурации поставляются с платой управления MGC Pro с 2-х канальным детектором индукционных петель, фланцем (FLVB01), рычага стрелы (SBH01) и U-образным крепежом. Стрела заказывается отдельно.

### Специальные цвета тумбы

Артикул	Описание
SL01	Окраска корпуса и крышки в один цвет RAL по выбору, дверка корпуса стандартного цвета RAL7021 <sup>2</sup>
SL02	Окраска корпуса, крышки и дверок в один цвет RAL по выбору <sup>2</sup>
SL03	Окраска корпуса и крышки в один цвет RAL по выбору, дверки корпуса в другой цвет RAL по выбору <sup>2</sup>
SL04	Окраска корпуса, крышки и дверок в разные цвета RAL по выбору <sup>2</sup>

Стрелы	
Артикул	Описание
<b>Стрелы для Access</b>	
SBV-N025	Стрела VarioBoom для ширины проезда 2.5 м <sup>3</sup>
SBV-N030	Стрела VarioBoom для ширины проезда 3.0 м <sup>3</sup>
SBV-N035	Стрела VarioBoom для ширины проезда 3.5 м <sup>3</sup>
EP01	Услуга укорочения стрелы
KBS11	Шарнирная стрела D = макс. 3.5 м, высота H = макс. 2.5 м <sup>4</sup>
KBB01	Шарнир для самостоятельно подготовки стрелы D = макс. 3.5 м, высота H = макс. 2.5 м <sup>4</sup>
KBKS	Комплект для прокладки электропроводки внутри шарнирных стрел
<b>Стрелы для Access-L</b>	
SBV-N025	Стрела VarioBoom для ширины проезда 2.5 м <sup>3</sup>
SBV-N030	Стрела VarioBoom для ширины проезда 3.0 м <sup>3</sup>
SBV-N035	Стрела VarioBoom для ширины проезда 3.5 м <sup>3</sup>
SBV-N045	Стрела VarioBoom для ширины проезда 4.5 м <sup>3</sup>
SBV-N050	Стрела VarioBoom для ширины проезда 5.0 м <sup>3</sup>
SBV-N060	Стрела VarioBoom для ширины проезда 6.0 м <sup>3</sup>
KBS11	Шарнирная стрела D = макс. 3.5 м, высота H = макс. 2.5 м <sup>4</sup>
KBS15	Шарнирная стрела D = макс. 4.5 м, высота H = макс. 2.5 м <sup>4</sup>
KBB01	Шарнир для самостоятельно подготовки стрелы D = макс. 3.5 м, высота H = макс. 2.5 м <sup>4</sup>
KBB02	Шарнир для самостоятельно подготовки стрелы D = макс. 4.5 м, высота H = макс. 3.5 м <sup>4</sup>

## Запчасти

Для подбора запчастей обратитесь в поддержку [ru.service@faac.ru](mailto:ru.service@faac.ru)

<sup>1</sup> Опора стрелы обязательна при длине стрелы > 3.5 м.

<sup>2</sup> Порошковая окраска в специальные цвета имеет более грубую структуру покрытия, чем заводское окрашивание в стандартные цвета. Цвет выбирается по шкале RAL

<sup>3</sup> Стрела состоит из секции окрашенного алюминия со светоотражающими наклейкам и демпфера стрелы

<sup>4</sup> Стрела к шлагбауму заказывается отдельно. Сообщите при заказе длину стрелы и высоту потолка

Опции и аксессуары	
<b>Сенсоры</b>	
Индукционные петли	•
Фотоэлементы	•
Лазерный сканер	•
<b>Управление</b>	
Радиоприемник	•
Кнопочный пост управления	•
Управление ключом	•
<b>Расширения</b>	
Plug-in модуль	•
GSM модуль	•
<b>Устройства сигнализации</b>	
Сигнальная лампа	•
Светофор	•
<b>Остальные аксессуары</b>	
Резервная батарея	•
Монтажные аксессуары	•
Встраиваемые модули	•
Сервис модуль и программное обеспечение	•
См. стр. 40	

## Опции для стрел

Подсветка стрелы	
Подсветка красными светодиодами	•
2-х цветная (красный и зеленый) подсветка	•
Секция расширения VarioBoom	•
<b>Решетка</b>	
Стандартная решетка	-
Решетка на стрелу с защитой от перелезания	-
<b>Опора стрелы</b>	
Стационарная опора	•
Подвесная опора	•
<b>Остальные аксессуары</b>	
Электромеханический замок на стрелу к опоре	•
Датчик стрелы	•
Откидной фланец стрелы	-
См. подробнее на стр. 48.	

# Access Pro-H

## Шлагбаумы Access




- › Высокий уровень защиты от проникновения людей
- › Низкая стоимость владения из-за технологичного и не требовательному к обслуживанию МНТМ™ привода
- › Простота использования и доступность благодаря продуманной конструкции
- › Высокий уровень безопасности
- › Победитель German Design Award 2014 и Red Dot Design Award 2012
- › Разработан с учетом ресурса от 10 000 000 циклов



Параметры	Access Pro-H
Длина стрелы	Макс. 6.0 м
Время откр./закр.	4.0 сек
Потребление	Мах. 25 Вт
Привод	МНТМ™
Электропитание	85–264 В ~, 50/60 Гц
Интенсивность	100 %
Размер тумбы (Ш x Д x В)	315 x 360 x 1115 мм
Степень защиты	IP 54
Температурный диапазон	-30...+55 °С без подогревателя -50...+55 °С с подогревателем
Вес	44 кг

Особенности	Access Pro-H
Цвет	RAL 2000, 9006, 9007
Стрела VarioBoom	+
Плата управления	MGC Pro
Встроенный 2-канальный детектор индукционных петель	+
Модульное расширение платы	без ограничений
Настраиваемые входы/выходы платы	+
Количество цифровых входов	8
Количество реле / цифровых выходов	6/4
Вход с тестированием фотоэлемента / Лазерного сканера	1
Настраиваемая скорость закрытия	3 скорости
Настраиваемая скорость открытия	3 скорости

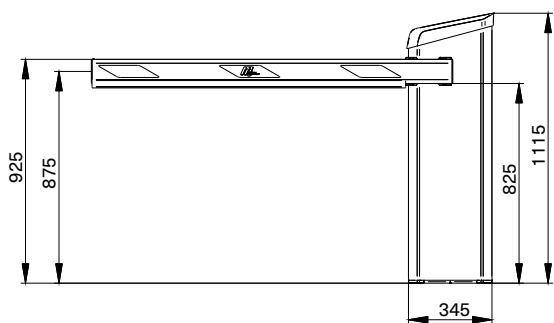
### Стандартные цвета

		
Оранжевый (RAL 2000)	Белый алюминий (близкий к RAL 9006)	Серый алюминий (близкий к RAL 9007)

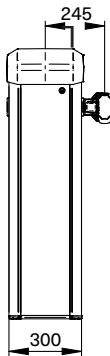
Доступны специальные цвета по шкале RAL

Размеры

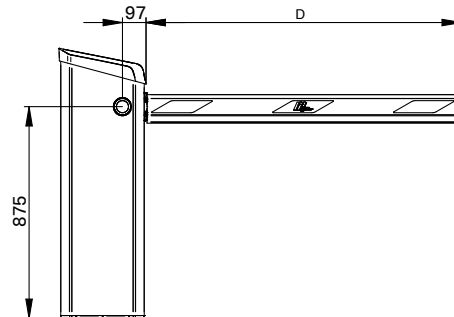
Access Pro-H со стрелой MicroBoom – вид справа



Вид сбоку



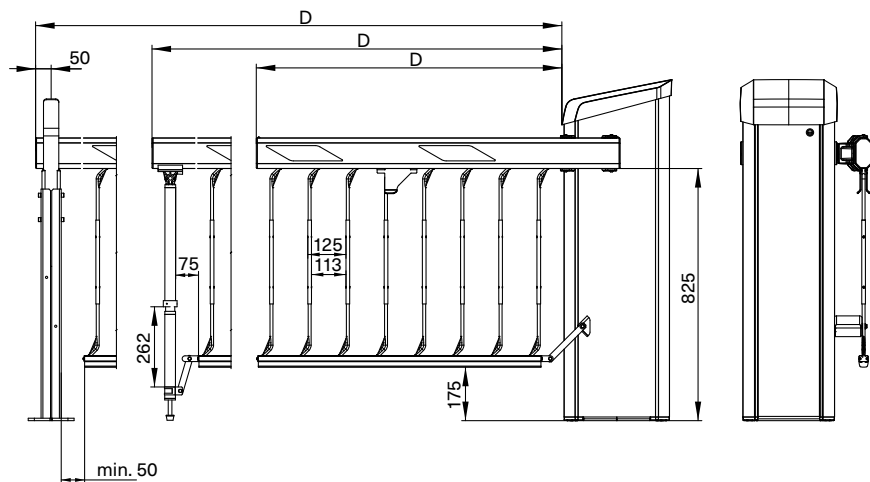
Вид слева



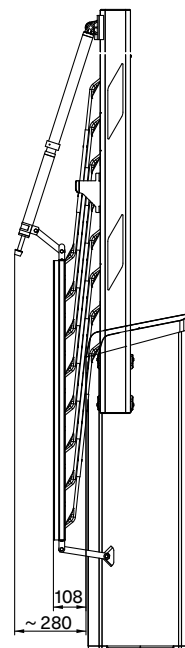
Вид сверху



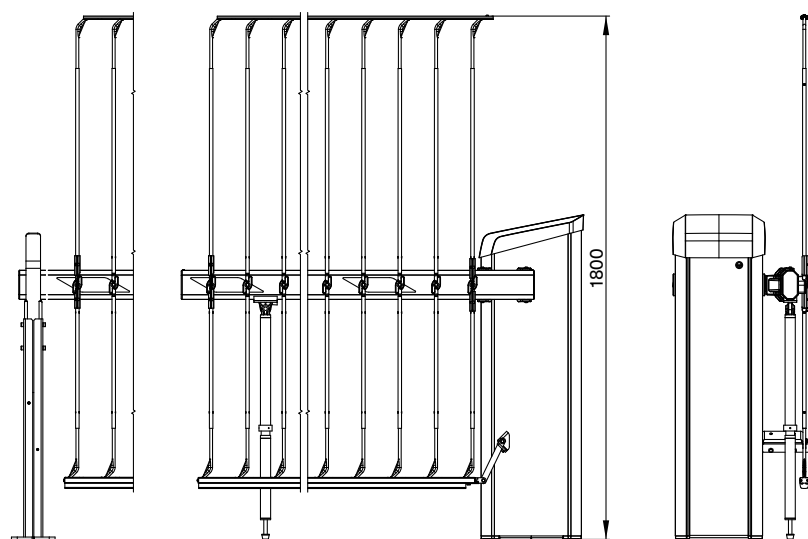
Access Pro-H со стандартной решеткой



Вид с поднятой стрелой со стандартной решеткой



Access Pro-H с решеткой высотой 1800мм с защитой от перелезания

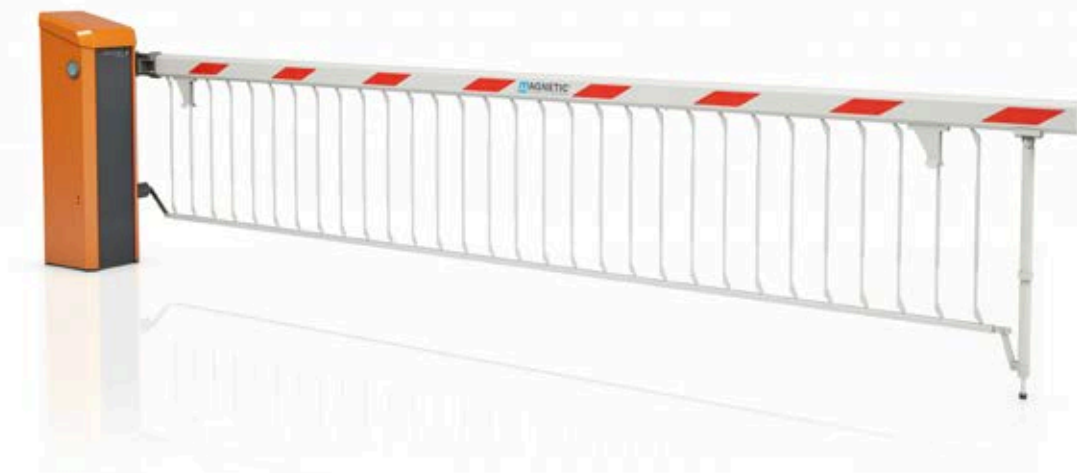


Все шлагбаумы Magnetic могут быть с левым **L** или правым **R** расположением стрелы. Если смотреть с конца стрелы шлагбаума на тумбу шлагбаума, то шлагбаум имеет левое расположение стрелы, если стрела находится слева и правое расположение стрелы, если стрела находится справа.

Расположение стрелы может быть изменено при установке без приобретения дополнительного оборудования

# Access Pro-H

## Шлагбаумы Access



### Продукция в базовой конфигурации

Описание	Артикул	Артикул
Шлагбаум Access Pro-H	правое расположение	левое расположение
Access Pro-H, оранжевый, для стрел длиной до 6.0 м <sup>1</sup>	ACCESS PRO-H-RA00000	ACCESS PRO-H-LA00000
Access Pro-H, серый алюминий, для стрел длиной до 6.0 м <sup>1</sup>	ACCESS PRO-H-RA00010	ACCESS PRO-H-LA00010
Access Pro-H, белый алюминий, для стрел длиной до 6.0 м <sup>1</sup>	ACCESS PRO-H-RA00020	ACCESS PRO-H-LA00020

Шлагбаумы Access Pro-H в базовой конфигурации поставляются с платой управления MGC Pro с 2-х канальным детектором индукционных петель, фланцем (FLVB01) и U-образным крепежом. Стрела заказывается отдельно.

### Специальные цвета тумбы

Артикул	Описание
SL01	Окраска корпуса и крышки в один цвет RAL по выбору, дверка корпуса стандартного цвета RAL7021 <sup>2</sup>
SL02	Окраска корпуса, крышки и дверок в один цвет RAL по выбору <sup>2</sup>
SL03	Окраска корпуса и крышки в один цвет RAL по выбору, дверки корпуса в другой цвет RAL по выбору <sup>2</sup>
SL04	Окраска корпуса, крышки и дверок в разные цвета RAL по выбору <sup>2</sup>

Barrier booms	
Article number	Product description
MicroBoom-N035	Стрела MicroBoom для ширины проезда 3.5 м <sup>3</sup>
MicroBoom-N045	Стрела MicroBoom для ширины проезда 4.5 м <sup>3</sup>
MicroBoom-N050	Стрела MicroBoom для ширины проезда 5.0 м <sup>3</sup>
MicroBoom-N060	Стрела MicroBoom для ширины проезда 6.0 м <sup>3</sup>
EP01	Услуга укорочения стрелы

## Spare parts

Для подбора запчастей обратитесь в поддержку [ru.service@faac.ru](mailto:ru.service@faac.ru)

<sup>1</sup> Опора стрелы обязательна при длине стрелы > 3.5 м

<sup>2</sup> Порошковая окраска в специальные цвета имеет более грубую структуру покрытия, чем заводское окрашивание в стандартные цвета. Цвет выбирается по шкале RAL

<sup>3</sup> Стрела состоит из секции окрашенного алюминия со светоотражающими наклейкам и демпфера стрелы

<sup>4</sup> Стрела к шлагбауму заказывается отдельно. Сообщите при заказе длину стрелы и высоту потолка

## Опции и аксессуары

### Сенсоры

Индукционные петли	•
Фотоэлементы	•
Лазерный сканер	•

### Управление

Радиоприемник	•
Кнопочный пост управления	•
Управление ключом	•

### Расширения

Plug-in модуль	•
GSM модуль	•

### Устройства сигнализации

Сигнальная лампа	•
Светофор	•

### Остальные аксессуары

Резервная батарея	•
Монтажные аксессуары	•
Встраиваемые модули	•
Сервис модуль и программное обеспечение	•

См. стр. 36

## Опции для стрел

### Подсветка стрелы

Подсветка красными светодиодами	•
2-х цветная (красный и зеленый) подсветка	•
Секция расширения VarioBoom	-

### Решетка

Стандартная решетка	•
Решетка на стрелу с защитой от перелезания	•

### Опора стрелы

Стационарная опора	•
Подвесная опора	•

### Остальные аксессуары

Электромеханический замок на стрелу к опоре	•
Датчик стрелы	•
Откидной фланец стрелы	•

См. подробнее на стр. 44.



# Access XL2 and Access XXL

## Шлагбаумы Access

- › Для широких проездов до 10.0 м
- › Высокий уровень защиты от проникновения людей
- › Низкая стоимость владения из-за технологичного и не требовательному к обслуживанию МНТМ™ привода
- › Простота использования и доступность благодаря продуманной конструкции
- › Высокий уровень безопасности
- › Разработан с учетом ресурса от 2 000 000 циклов



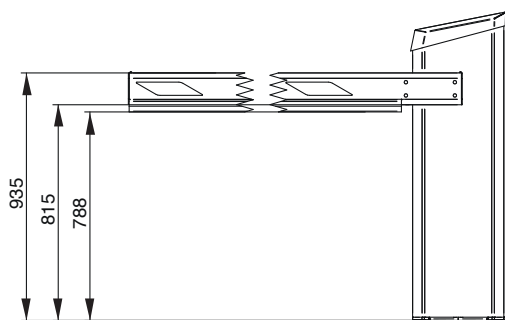
Параметры	Access XL 2	Access XXL
Длина стрелы	Макс. 8.5 м	Макс. 10.0 м
Время откр./закр.	6.0 с	8.0 с
Потребление	Мах. 17 Вт	Мах. 30 Вт
Привод	МНТМ™	МНТМ™
Электропитание	85–264 В ~, 50/60 Гц	85–264 В ~, 50/60 Гц
Интенсивность	100 %	100 %
Размер тумбы (Ш x Д x В)	435 x 360 x 1164 мм	435 x 360 x 1164 мм
Степень защиты	IP 54	IP 54
Температурный диапазон	–30...+55 °С без подогревателя –50...+55 °С с подогревателем	–30...+55 °С без подогревателя –50...+55 °С с подогревателем
Вес	105 kg	112 kg

Особенности	Access XL 2	Access XXL
Цвет	RAL 2000	RAL 2000
Стрела	MicroBoom XL	MicroBoom XL
Плата управления	MGC Pro	MGC Pro
Встроенный 2-канальный детектор индукционных петель	+	+
Модульное расширение платы	+	+
Настраиваемые входы/выходы платы	+	+
Количество цифровых входов	8	8
Количество реле / цифровых выходов	6/4	6/4
Вход с тестированием фотоэлемента / Лазерного сканера	+	+
Настраиваемая скорость закрытия	3 скорости	3 скорости
Настраиваемая скорость открытия	3 скорости	3 скорости

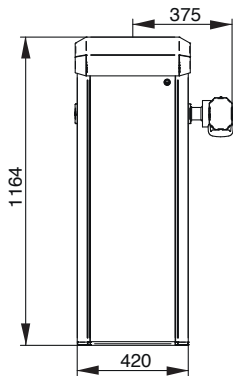
Размеры

Access XL2 и Access XXL с цельной стрелой MicroBoom до 6.0 м.

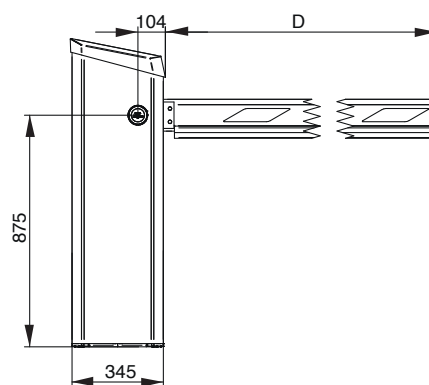
Вид справа



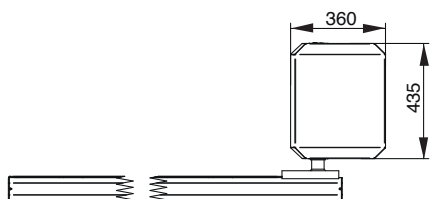
Вид спереди



Вид справа

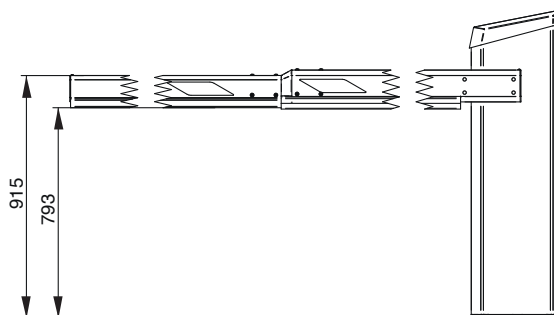


Вид сверху

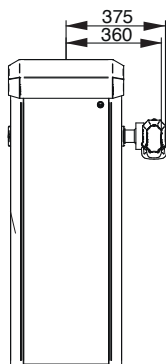


Все стрелы более 6.0 м являются составными

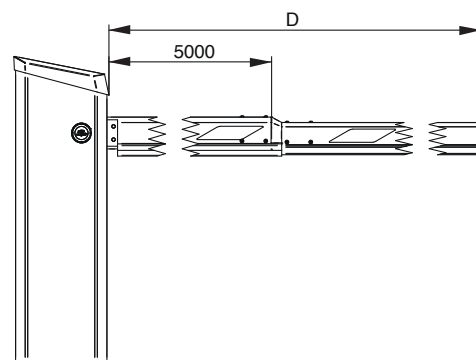
Вид справа



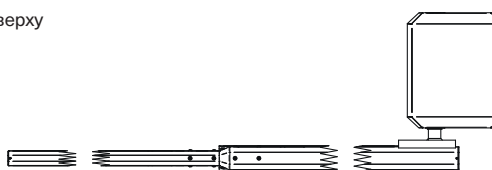
Вид спереди



Вид справа



Вид сверху



Стандартные цвета



Orange  
(RAL 2000)

Доступны специальные цвета по шкале RAL

Все шлагбаумы Magnetic могут быть с левым **L** или правым **R** расположением стрелы. Если смотреть с конца стрелы шлагбаума на тумбу шлагбаума, то шлагбаум имеет левое расположение стрелы, если стрела находится слева и правое расположение стрелы, если стрела находится справа.

Расположение стрелы может быть изменено при установке без приобретения дополнительного оборудования

# Access XL2 and Access XXL

## Шлагбаумы Access



### Продукция в базовой конфигурации

Описание	Артикул	Артикул
Barrier Access XL2	правое расположение	левое расположение
Access XL2, оранжевый, для стрел до 8.5 м	ACCESS XL2-RA00000	ACCESS XL2-LA00000
Barrier Access XXL	right version	left version
Access XXL, orange, оранжевый, для стрел до 10.0 м	ACCESS XXL-RA00000	ACCESS XXL-LA00000

Шлагбаумы Access XL2 и Access XXL в базовой конфигурации поставляются с платой управления MGC Pro с 2-х канальным детектором индукционных петель, фланцем (FLVB01) и U-образным крепежом. Стрела заказывается отдельно. Все модели должны оснащаться стационарной или подвесной опорой

### Специальные цвета тумбы

Артикул	Описание
SL01	Окраска корпуса и крышки в один цвет RAL по выбору, дверка корпуса стандартного цвета RAL7021 <sup>2</sup>
SL02	Окраска корпуса, крышки и дверок в один цвет RAL по выбору <sup>2</sup>
SL03	Окраска корпуса и крышки в один цвет RAL по выбору, дверки корпуса в другой цвет RAL по выбору <sup>2</sup>
SL04	Окраска корпуса, крышки и дверок в разные цвета RAL по выбору <sup>2</sup>

## Стрелы Access XL2

Артикул	Описание
<b>Стрелы для Access XL2</b>	
MicroBoom-XL060	MicroBoom XL для ширины проезда 6.0 м <sup>3</sup>
MicroBoom-XL070	MicroBoom XL для ширины проезда 7.0 м <sup>3</sup>
MicroBoom-XL085	MicroBoom XL для ширины проезда 8.5 м <sup>3</sup>
EP01	Услуга укорочения стрелы (индивид. размер)

## Стрелы для Access XXL

MicroBoom-XL060	MicroBoom XL для ширины проезда 6.0 м <sup>3</sup>
MicroBoom-XL070	MicroBoom XL для ширины проезда 7.0 м <sup>3</sup>
MicroBoom-XL085	MicroBoom XL для ширины проезда 8.5 м <sup>3</sup>
MicroBoom-XL090	MicroBoom XL для ширины проезда 9.0 м <sup>3</sup>
MicroBoom-XL100	MicroBoom XL для ширины проезда 10.0 м <sup>3</sup>
EP01	Услуга укорочения стрелы (индивид. размер)

## Запчасти

Для подбора запчастей обратитесь в поддержку [ru.service@faac.ru](mailto:ru.service@faac.ru)

<sup>1</sup> Опора стрелы обязательна при длине стрелы > 3.5 м

<sup>2</sup> Порошковая окраска в специальные цвета имеет более грубую структуру покрытия, чем заводское окрашивание в стандартные цвета. Цвет выбирается по шкале RAL

<sup>3</sup> Стрела состоит из секции окрашенного алюминия со светоотражающими наклейкам и демпфера стрелы. Стрелы свыше 6.0 м являются составными

## Опции и аксессуары

## Сенсоры

Индукционные петли	•
Фотоэлементы	•
Лазерный сканер	•

## Управление

Радиоприемник	•
Кнопочный пост управления	•
Управление ключом	•

## Расширения

Plug-in модуль	•
GSM модуль	•

## Устройства сигнализации

Сигнальная лампа	•
Светофор	•

## Остальные аксессуары

Резервная батарея	•
Монтажные аксессуары	•
Встраиваемые модули	•
Сервис модуль и программное обеспечение	•

См. стр. 40

## Опции для стрел

## Подсветка стрелы

Подсветка красными светодиодами	•
2-х цветная (красный и зеленый) подсветка	•
Секция расширения VarioBoom	-

## Решетка

Стандартная решетка	•
Решетка на стрелу с защитой от перелезания	•

## Опора стрелы

Стационарная опора	•
Подвесная опора	•

## Остальные аксессуары

Электромеханический замок на стрелу к опоре	•
Датчик стрелы	-
Откидной фланец стрелы	-

См. подробнее на стр. 48.


# Access Solar

Шлагбаумы с питанием от солнечных батарей или 24В

- › Автономное питание от солнечных батарей
- › Более 500 циклов в сутки
- › Возможна установка решетки на стрелу
- › Низкая стоимость владения из-за технологичного и не требовательному к обслуживанию МНТМ™ привода
- › Простота использования и доступность благодаря продуманной конструкции
- › Разработан с учетом ресурса от 10 000 000 циклов

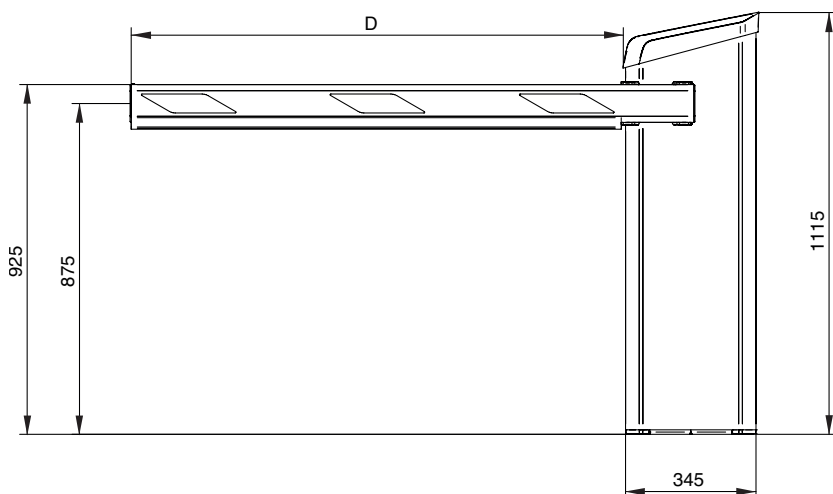


Параметры	Access Pro-H Solar
Длина стрелы	Макс. 6.0 м
Время откр./закр.	4.0 с
Потребление	Макс. 25 Вт
Привод	МНТМ™
Электропитание	24 В постоянного тока
Интенсивность	> 500 в день
Размер тумбы (Ш x Д x В)	315 x 360 x 1115 мм
Степень защиты	IP 54
Температурный диапазон	-15 ... +50°C <sup>1</sup>
Вес	44 кг

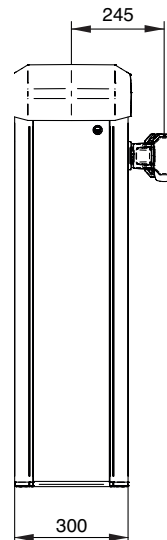
Стандартные цвета	Особенности	Access Pro-H Solar
 <p>Оранжевый (RAL 2000)</p>	Цвет	RAL 2000
	Используемый тип стрелы	MicroBoom
<p>Доступны специальные цвета по шкале RAL</p>	Плата управления	MGC Pro
	Встроенный 2-канальный детектор индукционных петель	+
	Модульное расширение платы	Радиомодуль
	Настраиваемые входы/выходы платы	+
	Количество цифровых входов	8
	Количество реле / цифровых выходов	6/4
	Вход с тестированием фотоэлемента / Лазерного сканера	+
	Настраиваемая скорость закрытия	+
	Настраиваемая скорость открытия	+

Размеры

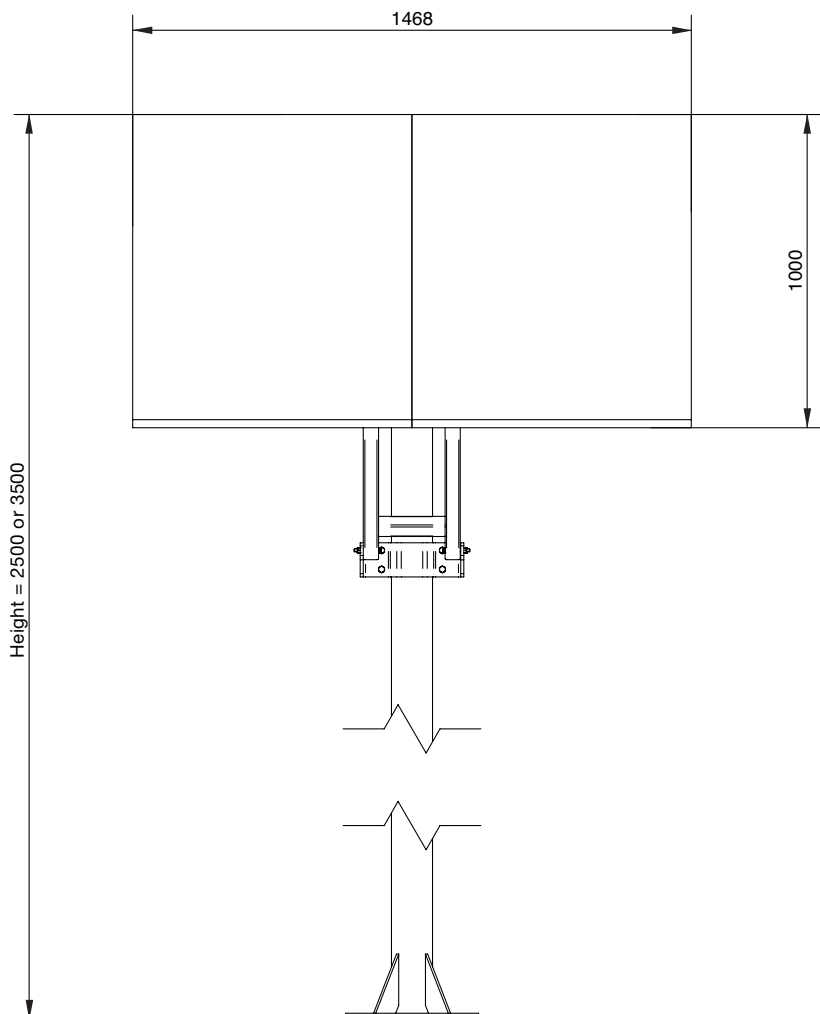
Access Pro-H Solar со стрелой MicroBoom, вид справа



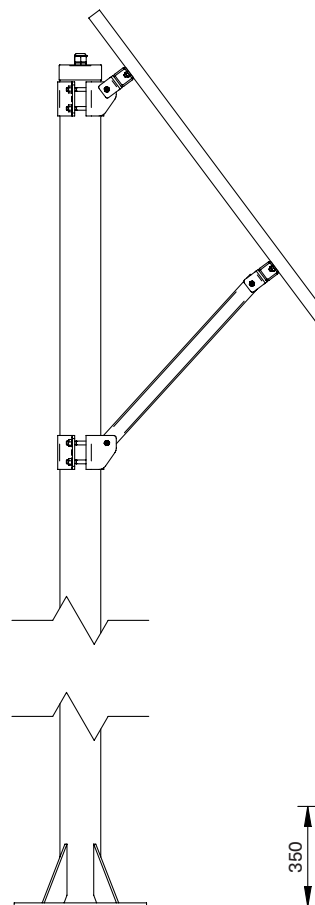
Вид слева



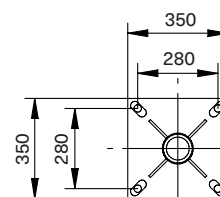
Солнечная батарея с опорой, вид спереди



Вид сбоку



Размеры монтажной пластины

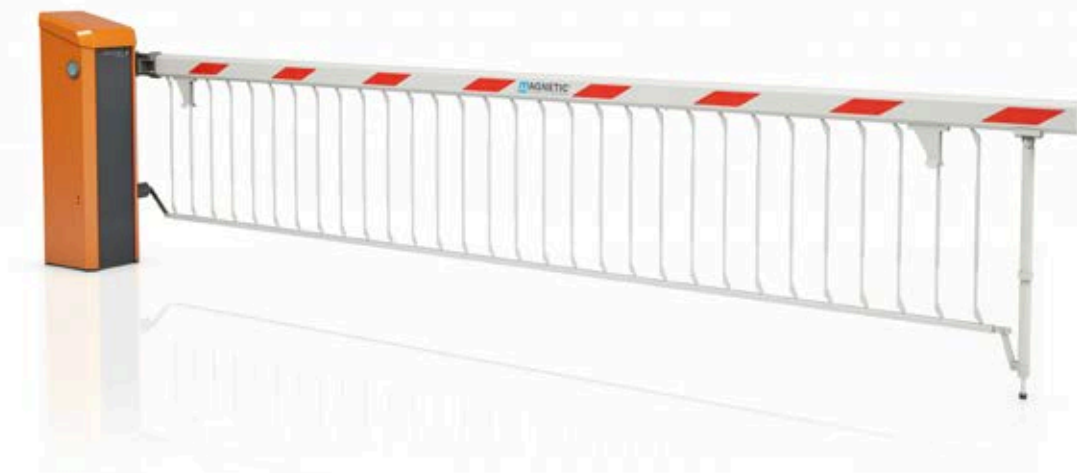


Все шлагбаумы Magnetic могут быть с левым **L** или правым **R** расположением стрелы.  
 Если смотреть с конца стрелы шлагбаума на тумбу шлагбаума, то шлагбаум имеет левое расположение стрелы, если стрела находится слева и правое расположение стрелы, если стрела находится справа.  
 Расположение стрелы может быть изменено при установке без приобретения дополнительного оборудования

Кабель и вилка между солнечной батареей и шлагбаумом поставляются в комплекте.  
 Максимальное удаление солнечной батареи от шлагбаума не более 10м.

# Access Solar

Шлагбаумы с питанием от солнечных батарей или 24В



## Продукция в базовой конфигурации

Описание	Артикул	Артикул
Шлагбаум Access Solar	правое расположение	левое расположение
Access Pro-H Solar, оранжевый, для стрел длиной до 6.0 м <sup>1</sup>	ACCESS PRO-H-RS00000	ACCESS PRO-H-LS00000

Шлагбаумы Access Pro-H Solar в базовой конфигурации поставляются с платой управления MGC Pro с 2-х канальным детектором индукционных петель, фланцем (FLVB01) и U-образным крепежом.

## Специальные цвета тумбы

Артикул	Описание
SL01	Окраска корпуса и крышки в один цвет RAL по выбору, дверка корпуса стандартного цвета RAL7021 <sup>2</sup>
SL02	Окраска корпуса, крышки и дверок в один цвет RAL по выбору <sup>2</sup>
SL03	Окраска корпуса и крышки в один цвет RAL по выбору, дверки корпуса в другой цвет RAL по выбору <sup>2</sup>
SL04	Окраска корпуса, крышки и дверок в разные цвета RAL по выбору <sup>2</sup>

Стрелы для шлагбаума	
Артикул	Описание
MicroBoom-N035	Стрела MicroBoom для ширины проезда 3.5 м <sup>3</sup>
MicroBoom-N045	Стрела MicroBoom для ширины проезда 4.5 м <sup>3</sup>
MicroBoom-N050	Стрела MicroBoom для ширины проезда 5.0 м <sup>3</sup>
MicroBoom-N060	Стрела MicroBoom для ширины проезда 6.0 м <sup>3</sup>
EP01	Услуга укорочения стрелы

## Запчасти

Для подбора запчастей обратитесь в поддержку [ru.service@faac.ru](mailto:ru.service@faac.ru)

<sup>1</sup> Опора стрелы обязательна при длине стрелы > 3.5 м

<sup>2</sup> Порошковая окраска в специальные цвета имеет более грубую структуру покрытия, чем заводское окрашивание в стандартные цвета. Цвет выбирается по шкале RAL

<sup>3</sup> Стрела состоит из секции окрашенного алюминия со светоотражающими наклейкам и демпфера стрелы

<sup>4</sup> Стрела к шлагбауму заказывается отдельно. Сообщите при заказе длину стрелы и высоту потолка

Опции и аксессуары	
<b>Сенсоры</b>	
Индукционные петли	•
Фотоэлементы	•
Лазерный сканер	с ограничениями
<b>Управление</b>	
Радиоприемник	•
Кнопочный пост управления	•
Управление ключом	•
<b>Расширения</b>	
Радиомодуль	•
GSM модуль	с ограничениями
<b>Устройства сигнализации</b>	
Сигнальная лампа	•
Светофор	с ограничениями
<b>Остальные аксессуары</b>	
Резервная батарея	-
Монтажные аксессуары	•
Встраиваемые модули	•
Сервис модуль и программное обеспечение	•
См. стр. 40	

Опции для стрел	
<b>Подсветка стрелы</b>	
Подсветка красными светодиодами <sup>1</sup>	•
2-х цветная (красный и зеленый) подсветка	с ограничениями
Секция расширения VarioBoom	-
<b>Решетка</b>	
Стандартная решетка	•
Решетка на стрелу с защитой от перелезания	•
<b>Опора стрелы</b>	
Стационарная опора	•
Подвесная опора	•
<b>Остальные аксессуары</b>	
Электромеханический замок на стрелу к опоре	с ограничениями
Датчик стрелы	•
Откидной фланец стрелы	•

См. подробнее на стр. 44.

<sup>1</sup> Только LED02



# Parking Pro

## Шлагбаум для паркинга




- › Возможность отсечения "хвостов" при проезде
- › Низкая стоимость владения из-за технологичного и не требовательного к обслуживанию МНТМ™ привода
- › Простота использования и доступность благодаря продуманной конструкции
- › Высокий уровень безопасности
- › Победитель German Design Award 2014 и Red Dot Design Award 2012
- › Разработан с учетом ресурса от 10 000 000 циклов



Параметры	Parking Pro
Длина стрелы	Макс. 3.5 м
Время откр./закр.	1.3 сек
Потребление	Мах. 95 Вт
Привод	МНТМ™
Электропитание	85–264 В ~, 50/60 Гц
Интенсивность	100 %
Размер тумбы (Ш x Д x В)	315 x 360 x 915 мм
Степень защиты	IP 54
Температурный диапазон	-30...+55 °С без подогревателя -50...+55 °С с подогревателем
Вес	40 кг

Особенности	Parking Pro
Цвет	RAL 2000, 9006, 9007
Стрела VarioBoom	+
Плата управления	MGC Pro
Встроенный 2-канальный детектор индукционных петель	+
Модульное расширение платы	без ограничений
Настраиваемые входы/выходы платы	+
Количество цифровых входов	8
Количество реле /цифровых выходов	6/4
Вход с тестированием фотоэлемента / Лазерного сканера	1
Настраиваемая скорость закрытия	3 скорости
Настраиваемая скорость открытия	3 скорости

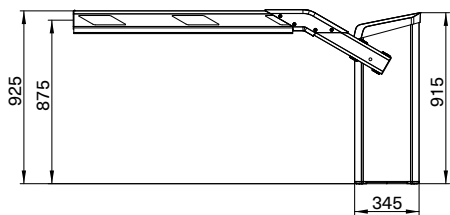
### Стандартные цвета

		
Оранжевый (RAL 2000)	Белый алюминий (близкий к RAL 9006)	Серый алюминий (близкий к RAL 9007)

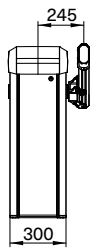
Доступны специальные цвета по шкале RAL

Размеры

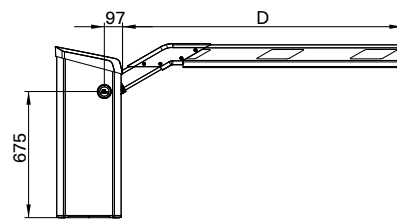
Parking Pro со стрелой VarioBoom, вид справа



Вид спереди



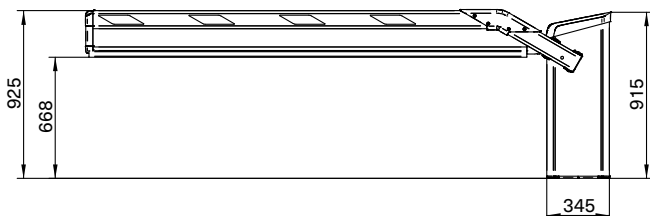
Вид слева



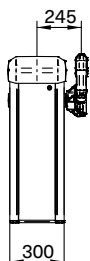
Вид сверху



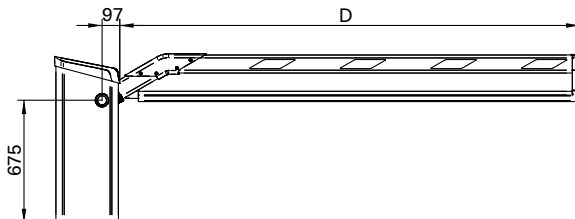
Parking Pro со стрелой VarioBoom с расширителем стрелы, вид справа



Вид спереди



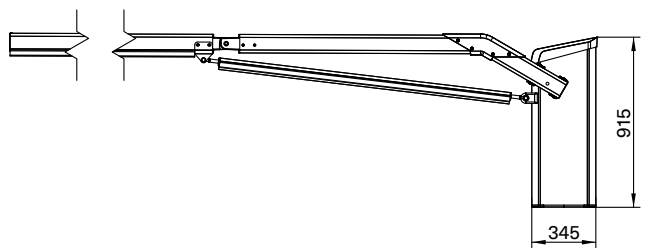
Вид слева



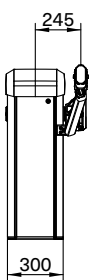
Вид сверху



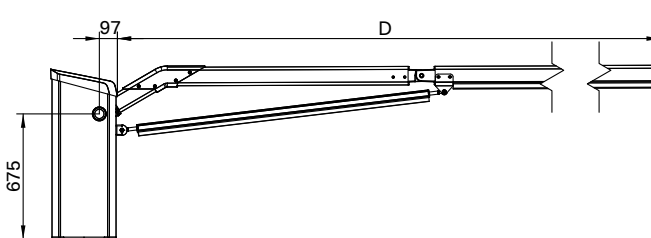
Parking Pro с шарнирной стрелой, вид справа



Вид сбоку



Вид слева



Вид сверху



Все шлагбаумы Magnetic могут быть с левым **L** или правым **R** расположением стрелы. Если смотреть с конца стрелы шлагбаума на тумбу шлагбаума, то шлагбаум имеет левое расположение стрелы, если стрела находится слева и правое расположение стрелы, если стрела находится справа.

Расположение стрелы может быть изменено при установке без приобретения дополнительного оборудования

# Parking Pro

## Шлагбаум для паркинга



### Продукция в базовой конфигурации

Описание	Артикул	Артикул
Шлагбаум Parking Pro	правое расположение	левое расположение
Parking Pro, оранжевый, для стрел длиной до 3.5 м	PARKING PRO-RA00000	PARKING PRO-LA00000
Parking Pro, серый алюминий, для стрел длиной до 3.5 м	PARKING PRO-RA00010	PARKING PRO-LA00010
Parking Pro, белый алюминий, для стрел длиной до 3.5 м	PARKING PRO-RA00020	PARKING PRO-LA00020

Шлагбаумы Parking Pro в базовой конфигурации поставляются с платой управления MGC Pro с 2-х канальным детектором индукционных петель, фланцем (FLVB01), рычагом стрелы (SBH01) и U-образным крепежом. Стрела заказывается отдельно.

### Специальные цвета тумбы

Артикул	Описание
SL01	Окраска корпуса и крышки в один цвет RAL по выбору, дверка корпуса стандартного цвета RAL7021 <sup>2</sup>
SL02	Окраска корпуса, крышки и дверок в один цвет RAL по выбору <sup>2</sup>
SL03	Окраска корпуса и крышки в один цвет RAL по выбору, дверки корпуса в другой цвет RAL по выбору <sup>2</sup>
SL04	Окраска корпуса, крышки и дверок в разные цвета RAL по выбору <sup>2</sup>

Стрелы	
Артикул	Описание
Стрелы для Parking Pro	
SBV-N025	Стрела VarioBoom для ширины проезда 2.5 м <sup>3</sup>
SBV-N030	Стрела VarioBoom для ширины проезда 3.0 м <sup>3</sup>
SBV-N035	Стрела VarioBoom для ширины проезда 3.5 м <sup>3</sup>
EP01	Услуга укорачивания стрелы под спец. размер
KBS11	Шарнирная стрела D = макс. 3.5 м, высота H = макс. 2.5 м <sup>4</sup>
KBB01	Шарнир для самостоятельно подготовки стрелы D = макс. 3.5 м, высота H = макс. 2.5 м <sup>4</sup>
KBKS	Комплект для прокладки электропроводки внутри шарнирных стрел

## Запчасти

Для подбора запчастей обратитесь в поддержку [ru.service@faac.ru](mailto:ru.service@faac.ru)

<sup>1</sup> Опора стрелы обязательна при длине стрелы > 3.5 м.

<sup>2</sup> Порошковая окраска в специальные цвета имеет более грубую структуру покрытия, чем заводское окрашивание в стандартные цвета. Цвет выбирается по шкале RAL

<sup>3</sup> Стрела состоит из секции окрашенного алюминия со светоотражающими наклейкам и демпфера стрелы

<sup>4</sup> Стрела к шлагбауму заказывается отдельно. Сообщите при заказе длину стрелы и высоту потолка

## Опции и аксессуары

Сенсоры	
Индукционные петли	•
Фотоэлементы	•
Лазерный сканер	•
Управление	
Радиоприемник	•
Кнопочный пост управления	•
Управление ключом	•
Расширения	
Plug-in модуль	•
GSM модуль	•
Устройства сигнализации	
Сигнальная лампа	•
Светофор	•
Остальные аксессуары	
Резервная батарея	•
Монтажные аксессуары	•
Встраиваемые модули	•
Сервис модуль и программное обеспечение	•

См. стр. 40

## Опции для стрел

Подсветка стрелы	
Подсветка красными светодиодами	•
2-х цветная (красный и зеленый) подсветка	•
Секция расширения VarioBoom	•
Решетка	
Стандартная решетка	-
Решетка на стрелу с защитой от перелезания	-
Опора стрелы	
Стационарная опора	-
Подвесная опора	-
Остальные аксессуары	
Электромеханический замок на стрелу к опоре	•
Датчик стрелы	•
Откидной фланец стрелы	•

См. подробнее на стр. 48.

# Toll

## Шлагбаумы Toll для платных дорог и парковок

- Скорость открытия и закрытия до 0.3 с
- Низкая стоимость владения из-за технологичного и не требовательному к обслуживанию МНТМ™ привода
- Простота использования и доступность благодаря продуманной конструкции
- Победитель German Design Award 2014 и Red Dot Design Award 2012
- Разработан с учетом ресурса от 10 000 000 циклов



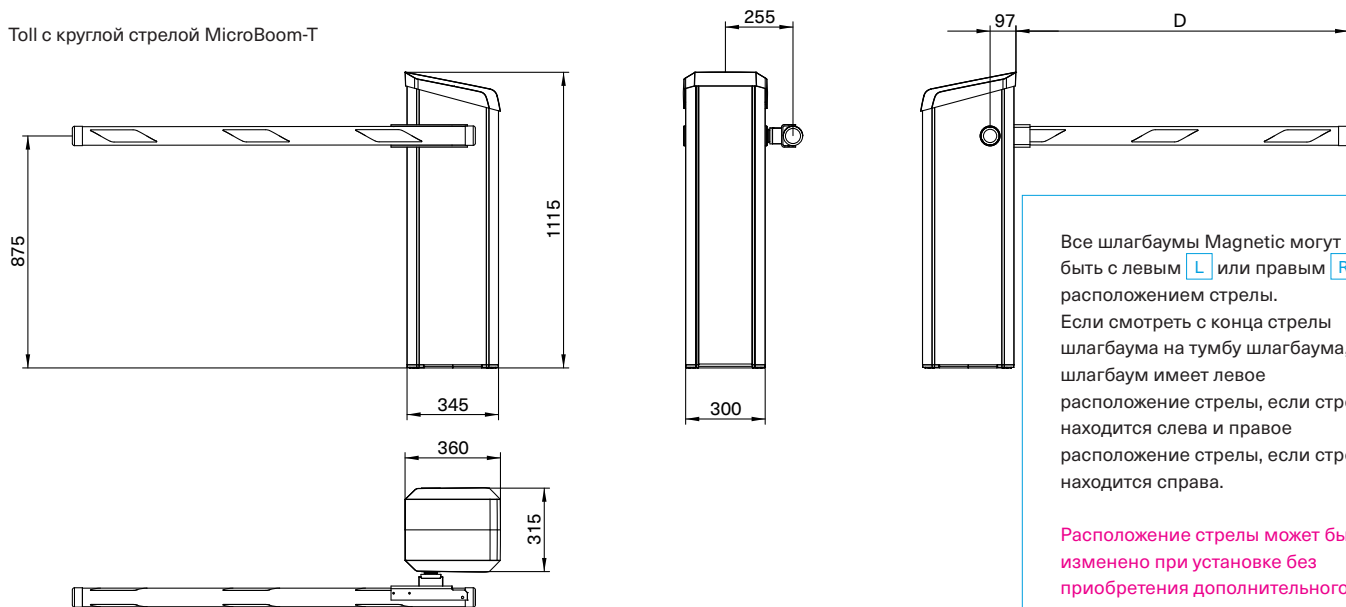
Параметры	Toll	Toll Pro	Toll Pro 2	Toll HighSpeed	Toll HighSpeed 2
Длина стрелы	Макс. 3.0 м	Макс. 3.0 м	Макс. 3.0 м	Макс. 3.0 м	Макс. 3.2 м/2 шлагбаума
Время откр./закр.	1.3 с	0.9 с	0.7 с	0.6 с	0.3 с
Потребление	Макс. 55 Вт	Макс. 95 Вт	Макс. 225 Вт	Макс. 320 Вт	Макс. 450 Вт
Привод	МНТМ™	МНТМ™	МНТМ™	МНТМ™	МНТМ™
Электропитание	85–264 В ~, 50/60 Гц	85–264 В ~, 50/60 Гц	85–264 В ~, 50/60 Гц	85–264 В ~, 50/60 Гц	85–264 В ~, 50/60 Гц
Интенсивность	100 %	100 %	100 %	100 %	100 %
Размер тумбы (Ш x Д x В)	315 x 360 x 1115 мм	315 x 360 x 1115 мм	315 x 360 x 1115 мм	315 x 360 x 1115 мм	315 x 360 x 1115 мм
Степень защиты	IP 54	IP 54	IP 54	IP 54	IP 54
Температурный диапазон	-30...+55 °С без подогрев. -50...+55 °С с подогрев.	-30...+55 °С без подогрев. -50...+55 °С с подогрев.	-30...+55 °С без подогрев. -50...+55 °С с подогрев.	-30...+55 °С без подогрев. -50...+55 °С с подогрев.	-30...+55 °С без подогрев. -50...+55 °С с подогрев.
Вес	~ 42 kg	~ 42 kg	~ 43 kg	~ 44 kg	~ 44 kg

Особенности	Toll	Toll Pro	Toll Pro 2	Toll HighSpeed	Toll HighSpeed 2
Цвет	RAL 2000	RAL 2000	RAL 2000	RAL 2000	RAL 2000
Тип стрелы	доступно 3 типа	доступно 3 типа	доступно 3 типа	доступно 3 типа	доступно 3 типа
Плата управления	доступно 3 типа	доступно 3 типа	доступно 3 типа	доступно 3 типа	доступно 3 типа
Кол-во цифр. входов	8	8	8	8	8
Вход с тестир-м фотоэлемента / сканера	1	1	1	1	1
Количество реле / цифровых выходов	6/4	6/4	6/4	6/4	6/4
Скорость закрытия	настраиваемая	настраиваемая	настраиваемая	настраиваемая	настраиваемая

Плата управления	MGC без детектора индукционных петель	MGC с детектором индукционных петель	MGC Pro
2-х канальный детектор индукционных петель		•	•
Настраиваемые входы/выходы платы			•
3 скорости открытия			•

Размеры

Toll с круглой стрелой MicroBoom-T



Размеры тумбы идентичны всем моделям Toll

Все шлагбаумы Magnetic могут быть с левым **L** или правым **R** расположением стрелы. Если смотреть с конца стрелы шлагбаума на тумбу шлагбаума, то шлагбаум имеет левое расположение стрелы, если стрела находится слева и правое расположение стрелы, если стрела находится справа.

Расположение стрелы может быть изменено при установке без приобретения дополнительного оборудования

Шлагбаумы Toll

Выбор типа стрелы

MicroBoom-T - круглая стрела со светоотражающими наклейками



- > Длина стрелы до 3 м
- > Откидной фланец в случае с наездом на стрелу

Артикул	Toll	Toll Pro	Toll Pro 2	Toll HighSpeed	Toll HighSpeed 2
MicroBoom-T030	•	•	•	•	
MicroBoom-T015					•

MicroBoom-S - прямоугольная стрела со светоотражающими наклейками



- > Длина стрелы до 3 м
- > Откидной фланец в случае с наездом на стрелу
- > Демпфер в нижней части стрелы для смягчения удара при инцидентах

Артикул	Toll	Toll Pro	Toll Pro 2	Toll HighSpeed	Toll HighSpeed 2
MicroBoom-S025	•	•		•	
MicroBoom-S030	•				

MicroBoom-AT - легкая стрела с мягким покрытием со светоотражающими наклейками



- > Длина стрелы до 3 м
- > Откидной фланец с функцией автоматического возврата
- > Мягкая стрела из вспененного материала с алюминиевым сердечником не приводит к повреждениям автомобиля, даже при ударе о лобовое стекло

Артикул	Toll	Toll Pro	Toll Pro 2	Toll HighSpeed	Toll HighSpeed 2
MicroBoom-AT015					•
MicroBoom-AT030	•	•	•	•	•

# Toll

Шлагбаумы Toll для платных дорог и парковок



Toll	правое расположение	левое расположение
Toll, оранжевый, 1.3 сек, стрела макс. 3.0 м, плата управления MGC без модуля индукционных петель	TOLL-RA00000	TOLL-LA00000
Toll, оранжевый, 1.3 сек, стрела макс. 3.0 м, плата управления MGC с 2-х канальным модулем индукционных петель	TOLL-RA00001	TOLL-LA00001
Toll, оранжевый, 1.3 сек, стрела макс. 3.0 м, плата управления MGC Pro с 2-х канальным модулем индукционных петель	TOLL-RA00002	TOLL-LA00002
Toll Pro	правое расположение	левое расположение
Toll Pro, оранжевый, 0.9 сек, стрела макс. 3.0 м, плата управления MGC без модуля индукционных петель	TOLL PRO-RA00000	TOLL PRO-LA00000
Toll Pro, оранжевый, 0.9 сек, стрела макс. 3.0 м, плата управления MGC с 2-х канальным модулем индукционных петель	TOLL PRO-RA00001	TOLL PRO-LA00001
Toll Pro, оранжевый, 0.9 сек, стрела макс. 3.0 м, плата управления MGC Pro с 2-х канальным модулем индукционных петель	TOLL PRO-RA00002	TOLL PRO-LA00002
Toll Pro 2	правое расположение	левое расположение
Toll Pro2, оранжевый, 0.7 сек, стрела макс. 3.0 м, плата управления MGC без модуля индукционных петель	TOLL PRO2-RA00000	TOLL PRO2-LA00000
Toll Pro2, оранжевый, 0.7 сек, стрела макс. 3.0 м, плата управления MGC с 2-х канальным модулем индукционных петель	TOLL PRO2-RA00001	TOLL PRO2-LA00001
Toll Pro2, оранжевый, 0.7 сек, стрела макс. 3.0 м, плата управления MGC Pro с 2-х канальным модулем индукционных петель	TOLL PRO2-RA00002	TOLL PRO2-LA00002
Toll HighSpeed	правое расположение	левое расположение
Toll HighSpeed, оранжевый, 0.6 сек, стрела макс. 3.0 м, плата управления MGC без модуля индукционных петель	TOLL HiSpeed-RA00000	TOLL HiSpeed-LA00000
Toll HighSpeed, оранжевый, 0.6 сек, стрела макс. 3.0 м, плата управления MGC с 2-х канальным модулем индукционных петель	TOLL HiSpeed-RA00001	TOLL HiSpeed-LA00001
Toll HighSpeed, оранжевый, 0.6 сек, стрела макс. 3.0 м, плата управления MGC Pro с 2-х канальным модулем индукционных петель	TOLL HiSpeed-RA00002	TOLL HiSpeed-LA00002

## Базовые конфигурации

Описание	Артикул	Артикул
Toll HighSpeed 2	правое расположение	левое расположение
Toll HighSpeed2, оранжевый, 0,3 сек, стрела макс. 1.5 м, плата управления MGC без модуля индукционных петель	TOLL HiSpeed2-RA00000	TOLL HiSpeed2-LA00000
Toll HighSpeed2, оранжевый, 0,3 сек, стрела макс. 1.5 м, плата управления MGC с 2-х канальным модулем индукционных петель	TOLL HiSpeed2-RA00001	TOLL HiSpeed2-LA00001
Toll HighSpeed2, оранжевый, 0,3 сек, стрела макс. 1.5 м, плата управления MGC Pro с 2-х канальным модулем индукционных петель	TOLL HiSpeed2-RA00002	TOLL HiSpeed2-LA00002

Шлагбаумы серии Toll поставляются без фланца. Фланец поставляется отдельно. Каждая тумба шлагбаума оснащена U-образным крепежом.

## Специальные цвета тумбы

Артикул	Описание
SL01	Окраска корпуса и крышки в один цвет RAL по выбору, дверка корпуса стандартного цвета RAL7021 <sup>1</sup>
SL02	Окраска корпуса, крышки и дверок в один цвет RAL по выбору <sup>1</sup>
SL03	Окраска корпуса и крышки в один цвет RAL по выбору, дверки корпуса в другой цвет RAL по выбору <sup>1</sup>
SL04	Окраска корпуса, крышки и дверок в разные цвета RAL по выбору <sup>21</sup>

## Стрелы шлагбаумов Toll

Артикул	Описание
<b>Стрелы MicroBoom-T</b>	
MicroBoom-T030	Круглая стрела для откидного фланца, D 75 мм, длина 3.0 м
FLSAMBT	Откидной фланец для MicroBoom-T
EP01	Услуга укорачивания стрелы по спец. размер
<b>Стрелы MicroBoom-S</b>	
MicroBoom-S025	Прямоугольная стрела (октогональный профиль), длина 2.5 м, с демпфером
MicroBoom-S030	Прямоугольная стрела (октогональный профиль), длина 3.0 м, с демпфером (не используется TOLL Pro/HiSpeed)
FLSAMBS	Откидной фланец для MicroBoom-S
EP01	Услуга укорачивания стрелы под спец. размер
<b>Стрелы MicroBoom-AT</b>	
MicroBoom-AT015	Круглая стрела из алюминиевого сердечника в мягкой оболочке D 80 мм, длина 1.5 м <sup>2</sup>
MicroBoom-AT030	Круглая стрела из алюминиевого сердечника в мягкой оболочке D 80 мм, длина 3.0 м <sup>2</sup>
FLSAMBXT	Откидной фланец для MicroBoom-AT
FLSAUTOMBXT	Фланец откидывания стрелы Microboom-AT030 при аварии с функцией самовосстановления

Таблица совместимости стрел находится на стр. 37

<sup>1</sup> Порошковая окраска в специальные цвета имеет более грубую структуру покрытия, чем заводское окрашивание в стандартные цвета. Цвет выбирается по шкале RAL

<sup>2</sup> Индивидуальный размер невозможен

## Опции и аксессуары

Датчики	
Индукционные петли	•
Фотоэлементы	•
Лазерный сканер	•
Управление	
Радиоприемник	•
Кнопочный пост управления	•
Управление ключом	•
Расширения	
Plug-in модуль	•
GSM модуль	
Устройства сигнализации	
Сигнальная лампа	•
Светофор	•
Остальные аксессуары	
Резервная батарея	•
Монтажные аксессуары	•
Встраиваемые модули	•
Сервис модуль и программное обеспечение	•
Датчик стрелы	•

См. стр. 40

## Запчасти

Для подбора запчастей обратитесь в поддержку [ru.service@faac.ru](mailto:ru.service@faac.ru)



# Опции и аксессуары

Для Access, Parking и Toll  
шлагбаумов



## Подходят для решения различных задач

Для расширения функциональных возможностей шлагбаумов Magnetic и выполнения требований можно использовать опции и аксессуары. При оформлении заказа необходимо указать, должны ли опции и аксессуары поставляться отдельно или их необходимо установить на шлагбаум. Если вы хотите, чтобы они были установлены на шлагбаум, то взимается оплата за монтаж.

## Датчики

Индукционные петли, фотоэлементы, лазерные датчики

### Индукционные петли и 2-х канальные модули



- > Индукционные петли могут использоваться как управляющая (например, на выезд) и как петля безопасности
- > Доступные длины от 6 до 21 м
- > Для шлагбаумов всех типов может использовать 2-х канальный модуль
- > 2-х канальный модуль может контролировать наличие транспорта около шлагбаума
- > Устанавливаются в плату управления MGC и MGC Pro и может быть увеличено с 2-х до 4-х путем установки дополнительного модуля

Артикул	Описание	Access	Access -L	Access Pro	Access Pro-L	Access Pro-H	Access XL2	Access XXL	Parking Pro	Toll
IS06	Индукционная петля 6 м	•	•	•	•	•	•	•	•	•
IS09	Индукционная петля 9 м	•	•	•	•	•	•	•	•	•
IS12	Индукционная петля 12 м	•	•	•	•	•	•	•	•	•
IS15	Индукционная петля 15 м	•	•	•	•	•	•	•	•	•
IS21	Индукционная петля 21 м	•	•	•	•	•	•	•	•	•
DM02	2-х канальный модуль	•	•	•	•	•	•	•	•	•

Фотоэлементы

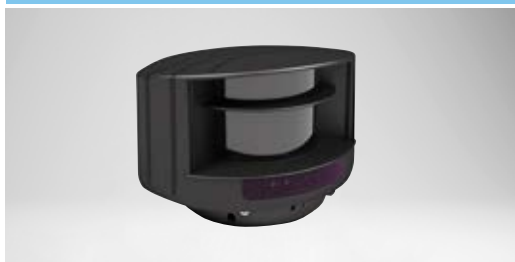


- > Мониторинг пространства прямо под стрелой
- > Контроль наличия людей под стрелой
- > Детектирование транспорта

Артикул	Описание	Access	Access -L	Access Pro	Access Pro-L	Access Pro-H	Access XL2	Access XXL	Parking Pro	Toll
LS21	Фотоэлементы, передатчик и приемник, однолучевой, с элементами крепления	•	•	•	•	•	•	•	•	•
LS22	Фотоэлементы, передатчик и приемник, двухлучевой, с элементами крепления <sup>1</sup>	•	•	•	•	•	•	•	•	•
EP02	Установка фотоэлементов (приемник и передатчик, заказывается отдельно)	•	•	•	•	•	•	•	•	•
APLS01	Стойка для фотоэлементов, RAL 7043	•	•	•	•	•	•	•	•	•
BSAP01	Комплект анкеров для крепления стойки	•	•	•	•	•	•	•	•	•

<sup>1</sup> На Access XL2 и Access XXL выключатели могут быть установлены на левой стороне. Это означает, что если левосторонняя версия этого типа шлагбаума используется с фотоэлементом LS02, можно установить только один выключатель.

Лазерный сканер



- > Горизонтальный лазерный сканер используется для мест с высоким пешеходным трафиком
- > Использование вместо индукционной петли
- > Вертикальный сканер для надежного обнаружения грузовиков, а также автомобилей с навесами или длинномерными грузами
- > Широкое поле детектирования для широких подъездных путей

Артикул	Описание	Access	Access -L	Access Pro	Access Pro-L	Access Pro-H	Access XL2	Access XXL	Parking Pro	Toll
MLSHOR01	Горизонтальный лазерный сканер для шлагбаума, без кожуха	•	•	•	•	•	•	•	•	•
MLGHOR01	Кожух для горизонтального лазерного сканера шлагбаума для установки на тумбу с кронштейном	•	•	•	•	•	•	•	•	•
MLPEIN_0000	Столбик для горизонтального лазерного сканера шлагбаума для установки на дорожное покрытие	•	•	•	•	•	•	•	•	•
MLPREF01	Столбик с отражающей пластиной (необходим при отсутствии стены или предметов для отражения близости)	•	•	•	•	•	•	•	•	•
MLSVER01	Вертикальный лазерный сканер для шлагбаума без кожуха	•	•	•	•	•	•	•	•	•
MLGVER_0000	Кожух для установки вертикального лазерного сканера	•	•	•	•	•	•	•	•	•
MLPF01	Столбик для установки вертикального лазерного сканера (используется с MLGVER_0000)	•	•	•	•	•	•	•	•	•
MLVE24	Блок питания для лазерного сканера с установочными деталями	•	•	•	•	•	•	•	•	•
MLFB01	Пульт управления для установки параметров при установке	•	•	•	•	•	•	•	•	•

## Устройства управления

Радиопульты, устройства аварийного отключения, посты управления

### Радиобрелок



- > Беспроводное управление шлагбаумом
- > До 4-х каналов на пульте

Артикул	Описание	Access	Access -L	Access Pro	Access Pro-L	Access Pro-H	Access XL2	Access XXL	Parking Pro	Toll
HS1K01	Брелок 433МГц 1-кан.	•	•	•	•	•	•	•	•	•
HS2K01	Брелок 433МГц 2-кан.	•	•	•	•	•	•	•	•	•
HS4K01	Брелок 433МГц 4-кан.	•	•	•	•	•	•	•	•	•
MHS2K01	Миниатюрный брелок 2-кан.	•	•	•	•	•	•	•	•	•

### Аварийное отключение



- > Выключатели для разблокировки шлагбаума с помощью ключа
- > Выключатели для разблокировки с помощью треугольного ключа
- > Концевые выключатели контроля состояния стрелы

Артикул	Описание	Access	Access -L	Access Pro	Access Pro-L	Access Pro-H	Access XL2	Access XXL	Parking Pro	Toll
SS01	Выключатель под установку цилиндра с ключом. НО контакт "открыть" с фиксацией и НО контакт "закрыть" без фиксации <sup>2</sup>	•	•	•	•	•			•	•
SS02	Выключатель под установку цилиндра с ключом. НО контакт "открыть" без фиксации и НО контакт "закрыть" без фиксации <sup>2</sup>	•	•	•	•	•			•	•
SS51	Выключатель под установку цилиндра с ключом. НО контакт "открыть" с фиксацией и НО контакт "закрыть" без фиксации <sup>2</sup>						•	•		
SS52	Выключатель под установку цилиндра с ключом. НО контакт "открыть" без фиксации и НО контакт "закрыть" без фиксации <sup>2</sup>						•	•		
PHZE01	Цилиндр для SS01, SS02, SS21, SS21 с 3-мя индивидуальными ключами <sup>2</sup>	•	•	•	•	•	•	•	•	•
PHZG01	Цилиндр для SS01, SS02, SS21, SS21 с 3-мя стандартными ключами <sup>2</sup>	•	•	•	•	•	•	•	•	•
FWS01	Выключатель под треугольный ключ (German Standard DIN 3223)	•	•	•	•	•			•	
FWS51	Треугольный ключ (German Standard DIN 3223) <sup>2</sup>						•	•		

### Аварийное отключение (продолжение)

Артикул	Описание	Access	Access -L	Access Pro	Access Pro-L	Access Pro-H	Access XL2	Access XXL	Parking Pro	Toll
ESM01	Концевые выключатели (контроль состояния стрелы)	•	•	•	•	•			•	•
ESM50	Концевые выключатели (контроль состояния стрелы)						•	•		
EP03	Услуга установки выключателя	•	•	•	•	•	•	•	•	•

<sup>2</sup> На Access XL2 и Access XXL выключатели могут быть установлены на левой стороне

### Посты управления



- > Проводное подключение
- > Модели на 1 или 2 устройства

Артикул	Описание	Access	Access -L	Access Pro	Access Pro-L	Access Pro-H	Access XL2	Access XXL	Parking Pro	Toll
PULT01	Пост управления на 1 устройство	•	•	•	•	•	•	•	•	•
PULT02	Пост управления на 2 устройства	•	•	•	•	•	•	•	•	•

### Коммуникационные модули

Позволяют расширить функциональность

### Модули расширения платы управления



- > Модули Ethernet, RS-485, radio (433 MHz) или GSM
- > Модуль для подсчета и регистрации въезжающего и выезжающего транспорта

Артикул	Описание	Access	Access -L	Access Pro	Access Pro-L	Access Pro-H	Access XL2	Access XXL	Parking Pro	Toll
FM02	Радиомодуль FM 433 МГц, 2 канала	•	•	•	•	•	•	•	•	
EM01	Ethernet модуль			•	•	•	•	•	•	•
RSM01	RS485 модуль			•	•	•	•	•	•	•
ECN01	CAN модуль (подсчет транспорта)			•	•	•	•	•	•	•
GSMSET04	GSM модуль, вкл. антенну и кабель, 2G/4G	•	•	•	•	•			•	
GSMSET54	GSM модуль, вкл. антенну и кабель, 2G/4G						•	•		

<sup>3</sup>При установке на Access XL2 и Access XXL необходим комплект MPOS, который заказывается.

## Устройства световой сигнализации

### Лампы, светофоры и соответствующие аксессуары

#### Сигнальные лампы, лампы со строб-вспышкой



- Для оповещения о начале и факте движения
- Установка на тумбу шлагбаума
- Доступна ксеноновая сигнальная лампа со строб-вспышкой

Артикул	Описание	Access	Access -L	Access Pro	Access Pro-L	Access Pro-H	Access XL2	Access XXL	Parking Pro	Toll
BL01	Ксеноновая сигнальная лампа со строб-вспышкой, 24 В, 125 мА	•	•	•	•	•	•	•	•	•
BLED01	LED лампа, 24 В, 25 мА	•	•	•	•	•	•	•	•	•
EP04	Услуга установки лампы	•	•	•	•	•	•	•	•	•

#### Светофоры



- Одно- и двухсекционные светофоры
- Столбик для установки
- Доступны секции в красном и зеленом цвете с надписью
- Блок управления светофорами

Артикул	Описание	Access	Access -L	Access Pro	Access Pro-L	Access Pro-H	Access XL2	Access XXL	Parking Pro	Toll
SIGNAL1-L210-R-0	Светофор 1-секционный, красный сигнал Ø 210мм, под лампу накаливания (заказывается отдельно) <sup>4</sup>	•	•	•	•	•	•	•	•	•
SIGNAL2-L210-RG-0	Светофор 2-секционный, красный и зеленый сигналы, светодиодные панели Ø 210мм, 230В <sup>4</sup>	•	•	•	•	•	•	•	•	•
SIGNAL2-L210-RY-0-2	Светофор 2-секционный, красный и желтый сигналы, светодиодные панели Ø 210мм, 230В (желтая панель мерцающая) <sup>4</sup>	•	•	•	•	•	•	•	•	•

<sup>4</sup> При использовании MGC контроллера необходимо реле REL01 на каждый сигнал

Аксессуары										
Артикул	Описание	Access	Access -L	Access Pro	Access Pro-L	Access Pro-H	Access XL2	Access XXL	Parking Pro	Toll
MSSIGNAL01	Стойка Ø 76мм, Н=2200мм в комплекте с принадлежностями для монтажа на корпус шлагбаума	•	•	•	•	•	•	•	•	•
MSSIGNAL02	Стойка Ø 76мм, Н=2200мм в комплекте с принадлежностями для монтажа на корпус шлагбаума	•	•	•	•	•	•	•	•	•
EP12	Услуга подготовки корпуса шлагбаума под установку стойки	•	•	•	•	•	•	•	•	•
SIGNALM01	Стойка светофора отдельностоящая Ø 108мм, Н=2500мм с монтажной пятой 350x350x12мм	•	•	•	•	•	•	•	•	•
SIGNALMK01	Пластина монтажная для стойки SIGNALM01 с анкерами M16мм (межосевые расстояния 280x280мм)	•	•	•	•	•	•	•	•	•
SIGNALM02	Стойка светофора отдельностоящая Ø 108мм, Н=3500мм с монтажной пятой 350x350x12мм	•	•	•	•	•	•	•	•	•
SIGNALMK02	Пластина монтажная для стойки SIGNALM02 с анкерами M20мм (межосевые расстояния 280x280мм)	•	•	•	•	•	•	•	•	•
SIGNALBS01	Набор анкеров для стойки (4 хM12x160 мм нерж. сталь)	•	•	•	•	•	•	•	•	•
GVAE01	Блок управления автономный, для распределения встречных потоков на одной полосе с 2-мя световорами с красными и зелеными секциями. Не требует REL01	•	•	•	•	•			•	
REL01	Реле, монтаж на DIN рейку для управления 1 или 2 секционным светофором от MGC / MGC-PRO, в комплекте с кабелем <sup>6</sup>	•	•	•	•	•	•	•	•	•

<sup>6</sup> Для установки требуется монтажный комплект MPOS (в Access XL2 и Access XXL), соответственно, монтажная пластина MP01 (все остальные шлагбаумы). Этот артикул заказывается дополнительно.

## Аксессуары

Резервное питание, монтажные принадлежности, сервисный модули.

### Резервное питание



> Для обеспечения бесперебойной работы при отключении питания

> Батарейный блок обеспечивает непрерывную работу в течение нескольких часов

Артикул	Описание	Access	Access -L	Access Pro	Access Pro-L	Access Pro-H	Access XL2	Access XXL	Parking Pro	Toll
BAT010	Устройство резервного питания для шлагбаумов с "низкой" тумбой (Access, Access Pro, Access-L, Access Pro-L, Parking, Parking Pro) без АКБ	•	•	•	•				•	
BAT011	Устройство резервного питания для всех шлагбаумов с "высокой" тумбой, кроме серии TOLL (Access Pro-H) без АКБ					•				• <sup>7</sup>
BAT-AK010	Комплект из 2 свинцово-кислотных аккумуляторов 12В 7Ач	•	•	•	•	•			•	•

<sup>7</sup> Батареи доступны только для Toll и Toll Pro.

### Монтажные принадлежности



> Монтажные принадлежности

> Монтажные платы

Артикул	Описание	Access	Access -L	Access Pro	Access Pro-L	Access Pro-H	Access XL2	Access XXL	Parking Pro	Toll
BSS01	Анкеры для тумбы шлагбаума	•	•	•	•	•			•	•
BSS50	Анкеры с внутренней резьбой для тумбы шлагбаума						•	•		
BSS51	Анкеры с внешней резьбой для тумбы шлагбаума						•	•		
MP01	Монтажная плата	•	•	•	•	•			•	•
MPOS	Крепежная плата для XXL, 2XL						•	•		
EP05	Услуга установки крепежной платы на производстве	•	•	•	•	•	•	•	•	•
SGMD-01-000	Пьедестал для увеличения высоты шлагбаумов Magnetic	•	•	•	•	•			•	• <sup>8</sup>

<sup>8</sup> Пьедестал SMGD-01-000 только для Toll и Toll Pro

<sup>9</sup> Доступны специальные цвета RAL

## Встраиваемые компоненты



- > Розетки
- > Таймеры
- > Обогреватели

Артикул	Описание	Access	Access -L	Access Pro	Access Pro-L	Access Pro-H	Access XL2	Access XXL	Parking Pro	Toll
AD01	Розетка <sup>10</sup>	•	•	•	•	•			•	
AD60	Розетка для Access XL2/XXL <sup>11</sup>						•	•		
HZ02	Нагреватель 230В/550Вт <sup>10,11</sup>	•	•	•	•	•			•	•
ZS1K01	Таймер недельный 1-кан. (24В) <sup>10,11</sup>	•	•	•	•	•	•	•	•	
ZS2K01	Таймер недельный 2-кан. (24В) <sup>10,11</sup>	•	•	•	•	•	•	•	•	
WS01	Наклейка „Achtung Schranke schließt automatisch. Einzel einfahren. Abstand halten“	•	•	•	•	•	•	•	•	
ESU01	Извещатель звуковой встраиваемый ~/= 10÷24 В, 3500 Гц, 80 дБ	•	•	•	•	•	•	•	•	

<sup>10</sup> Для установки требуется установочная пластина MPO1. Заказывается отдельно.

<sup>11</sup> Для установки на шлагбаумы Access XL2 и Access XXL требуется установочный пластина MPOS. Заказывается отдельно.

## Сервисный модуль и программное обеспечение



- > Сервисный модуль для подключения к плате управления MGC и MGC Pro (USB) к компьютеру
- > Сервисный модуль для подключения к плате управления MGC и MGC Pro для переноса настроек и обновления прошивки

Артикул	Описание	Access	Access -L	Access Pro	Access Pro-L	Access Pro-H	Access XL2	Access XXL	Parking Pro	Toll
SM01	Сервисный модуль для обновления ПО	•	•	•	•	•	•	•	•	•



# Опции и аксессуары

## Для стрел шлагбаумов Access и Parking Pro

Подсветка стрелы, аксессуары для улучшения видимости стрелы, решетки на стрелы, стационарные и подвесные опоры стрелы



Стационарная и подвесная опора стрелы  
Обязательны для использования для стрел более 3.5м

### Стационарная и подвесная опора стрелы



> Используется для длинных стрел, а также в конфигурациях с решетками для защиты проникновения под стрелой и с защитой от перелезания

Артикул	Описание	Access	Access -L	Access Pro	Access Pro-L	Access Pro-H	Access XL2	Access XXL	Parking Pro
AP01	Опора вилочная стационарная, RAL 7043, высота -60/+140мм (обязательна для стрел 55x100мм более 3500мм)	•	•	•	•	•	•	•	•
AP51	Опора вилочная стационарная, RAL 7043, регулируемая по высоте -60/+140мм, для стрел Microboom XL длиной до 6000мм						•	•	
APV01	Опора вилочная стационарная, RAL 7043, для стрел сечением 55x100мм с электромех. замком (для стрел Microboom XL опора APV01 только со стрелами более 6000мм )	•	•	•	•	•	•	•	•
APV51	Опора вилочная стационарная, RAL 7043, для стрел сечением 86x120мм с электромех. замком, RAL 7043						•	•	
SL09	Окраска вилочной опоры или стойки для фотоэлемента в цвет RAL по выбору <sup>1</sup>	•	•	•	•	•	•	•	•
BSAP01	Болты анкерные для вилочной стационарной опоры, комплект для 1 опоры	•	•	•	•	•	•	•	•
PS01	Опора подвесная шарнирная, RAL 9010 (обязательна для стрел 55x100мм длиной более 3500мм)	•	•	•	•	•	•	•	•

<sup>1</sup> Специальные цвета можно выбрать из таблицы цветов RAL. При размещении заказа необходимо указать желаемый оттенок RAL.

## Решетки

Решетки, высокие решетки для предотвращения проникновения людей через шлагбаум

### Решетки



> Предотвращает проникновение людей под стрелой

Артикул	Описание	Access	Access -L	Access Pro	Access Pro-L	Access Pro-H	Access XL2	Access XXL	Parking Pro
GS03000_1000	Решетка шарнирная 3 м					•	•	•	
GS04000_1000	Решетка шарнирная 4 м					•	•	•	
GS05000_1000	Решетка шарнирная 5 м					•	•	•	
GS06000_1000	Решетка шарнирная 6 м					• <sup>1</sup>	•	•	
GS07000_1000	Решетка шарнирная 7 м						•	•	
GS08000_1000	Решетка шарнирная 8 м						•	•	
GS09000_1000	Решетка шарнирная 9 м						• <sup>2</sup>	•	
GS10000_1000	Решетка шарнирная 10 м							•	

Детали решетки поставляются в разборе, корпус шлагбаума и стрела должны быть специально подготовлены на производстве для установки на объекте. При установке решетки нельзя устанавливать 2-х цветной подсветки стрелы.

<sup>1</sup> Максимальная длина 5 м для Access Pro-H со стационарной опорой и 5.5 м с подвесной опорой.

<sup>2</sup> Максимальная длина решетки для XL2 составляет 8.5 м

### Решетки с защитой от перелезания высотой 1.3 м



> Высота 1300 мм  
> Предотвращает проникновение под стрелой  
> Предотвращает перелезание над стрелой

Артикул	Описание	Access	Access -L	Access Pro	Access Pro-L	Access Pro-H	Access XL2	Access XXL	Parking Pro
GUE03000_1000	Решетка шарнирная 3 м высотой 1.3 м					•	•	•	
GUE04000_1000	Решетка шарнирная 4 м высотой 1.3 м					•	•	•	
GUE05000_1000	Решетка шарнирная 5 м высотой 1.3 м					• <sup>3</sup>	•	•	
GUE06000_1000	Решетка шарнирная 6 м высотой 1.3 м						•	•	

Детали решетки поставляются в разборе, корпус шлагбаума и стрела должны быть специально подготовлены на производстве для установки на объекте. При установке решетки нельзя устанавливать светодиодные огни на стреле.

<sup>3</sup> Максимальная длина 4.3 м для Access Pro-H со стационарной стрелой и 4.7 м с подвесной опорой.

## Решетки с защитой от перелезания высотой 1.8 м



- > Высота решетки 1800 мм
- > Предотвращает проникновение под стрелой
- > Предотвращает перелезание над стрелой

Артикул	Описание	Access	Access -L	Access Pro	Access Pro-L	Access Pro-H	Access XL2	Access XXL	Parking Pro
GUE03000_1001	Решетка шарнирная 3 м высотой 1.8 м					•	•	•	
GUE04000_1001	Решетка шарнирная 4 м высотой 1.8 м					•	•	•	
GUE05000_1001	Решетка шарнирная 5 м высотой 1.8 м					• <sup>4</sup>	•	•	
GUE06000_1001	Решетка шарнирная 6 м высотой 1.8 м						•	•	

Детали решетки поставляются в разборе, корпус шлагбаума и стрела должны быть специально подготовлены на производстве для установки на объекте. При установке решетки нельзя устанавливать светодиодные огни на стреле.

<sup>4</sup> Максимальная длина 4.0 м для Access Pro-H со стационарной стрелой и 4.5 м с подвесной опорой.

## Подсветка стрелы

Светодиодные точечные огни, 2-х цветная подсветка стрелы, вставка в стрелу

## Вставка в стрелу VarioBoom



- > Улучшает видимость и позволяет использовать для рекламы или дополнительной информации

Артикул	Описание	Access	Access -L	Access Pro	Access Pro-L	Access Pro-H	Access XL2	Access XXL	Parking Pro
EVB35	Планка декоративная для стрелы L3500мм, H100мм	•	•	•	•				•
EVB50	Планка декоративная для стрелы L5000мм, H100мм		•		•				•
EVBS01	Вставка 750 x 95 мм	•	•	•	•				•
EVB35L	Планка декоративная для стрелы L3500мм, H175мм	•	•	•	•				•
EVB50L	Планка декоративная для стрелы L5000мм, H175мм		•		•				•
EVBS01L	Вставка 750 x 170 мм	•	•	•	•				•
PS02	Опора подвесная шарнирная для стрел Vario-Boom с декоративной планкой (обязательна для стрел с планкой > 3500мм)	•	•	•	•				•



## Светодиодные огни (продолжение)

Артикул	Описание	Access	Access -L	Access Pro	Access Pro-L	Access Pro-H	Access XL2	Access XXL	Parking Pro
ESBF01	Блок электронный для выполнения функции мерцания ламп дополнительной подсветки	•	•	•	•	•	•	•	•
MPOS	Крепежная плата для аксессуаров для XXL, 2XL						•	•	
EP05	Услуга монтажа пластины						•	•	

Указанные опции включают установку подсветки на стрелу. Подсветка требуется блок LEDESVE24, который поставляется отдельно.

<sup>2</sup> Не может быть установлена на стрелу с решеткой с высотой 1.3 и 1.8 м

## Замок для стрелы

Электромеханический замок и аксессуары

## Замок для стрелы



- > Предотвращает силовое поднятие стрелы
- > Автоматически блокирует стрелу при ее опускании

Артикул	Описание	Access	Access -L	Access Pro	Access Pro-L	Access Pro-H	Access XL2	Access XXL	Parking Pro
BV01B	Замок электромеханический для стрел с услугой установки (без стоимости стрелы)	•	•	•	•	•			•
BV01S	Блок питания электромеханического замка с монтажными принадлежностями и услугой установки	•	•	•	•	•			•
BV51XLB	Замок электромеханический для стрел до 6м с услугой установки (без стрелы)						•	•	
BV50XLB	Замок электромеханический для стрел более 6м с услугой установки (без стрелы)						•	•	
BV5XLS	Блок питания для замка						•	•	

## Откидной фланец

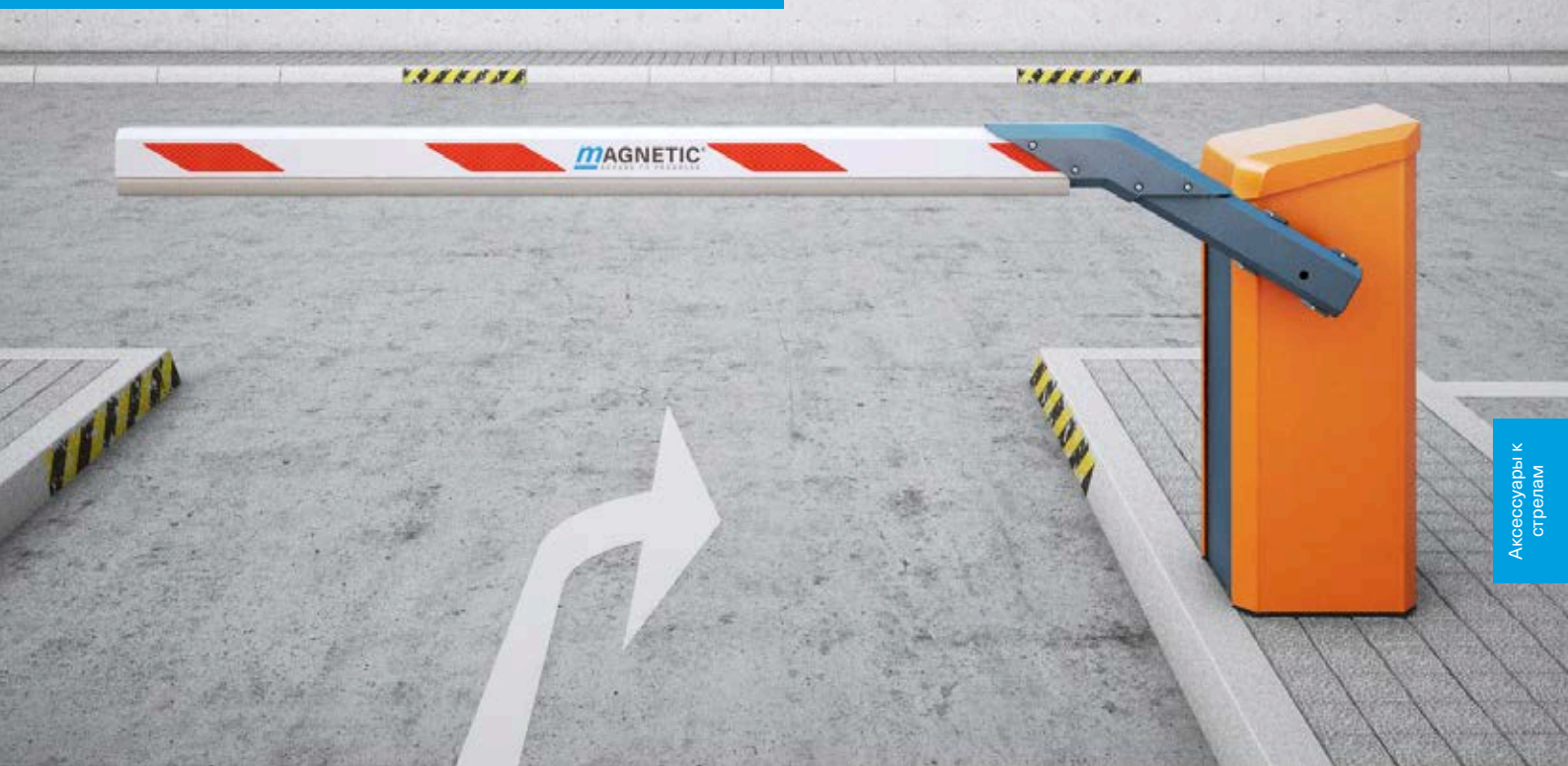


- > Откидной фланец позволяет сохранить стрелу и тумбу при ДТП
- > Контакт стрелы позволяет создать тревожное событие при откидывании стрелы

Артикул	Описание	Access	Access -L	Access Pro	Access Pro-L	Access Pro-H	Access XL2	Access XXL	Parking Pro
FLVB02	Откидной фланец (доплата за замену обычного фланца)								•
BAK01	Контакт стрелы	•	•	•	•	•			•

# Безопасность

Соответствия всем нормам



При использовании шлагбаумов в Европе действуют следующие нормативные документы:

- ✓ Нормы строительного регулирования No. 305/201
- ✓ Директива об использовании машин и механизмов (2006/42/EC)
- ✓ Директива низковольтного оборудования (2014/35/EU)
- ✓ Директива RoHS (2011/65/EU).

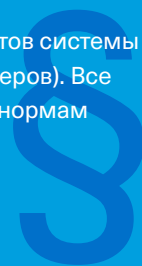
Турникеты Magnetic полностью соответствуют стандарту:

- ✓ DIN prEN 17352 для моторизированных систем контроля доступа.

Для Российской Федерации и стран таможенного союза имеется Декларация соответствия Техническому регламенту таможенного союза

- ✓ ТР ТС 004/2011 о безопасности низковольтного оборудования и
- ✓ ТР ТС 020/2011 о электромагнитной совместимости технических средств безопасности.

Соответствует нормам CE для всех компонентов системы (для индукционных петель, фотоэлементов и сканеров). Все компоненты уже проверены и соответствуют нормам безопасности.



Декларации соответствия:

- ✓ Управление (EN13849)
- ✓ Защита людей
- ✓ ЭМС (электромагнитная совместимость)

Стандарты TÜV Nord по следующим нормам:

- ✓ Ветровая нагрузка
- ✓ Безопасное открытие
- ✓ Безопасная сила удара

Сертификат США и Канады

- ✓ Сертификат UL325

# Traffic H1

## Шлагбаумы с горизонтально-поворотной стрелой

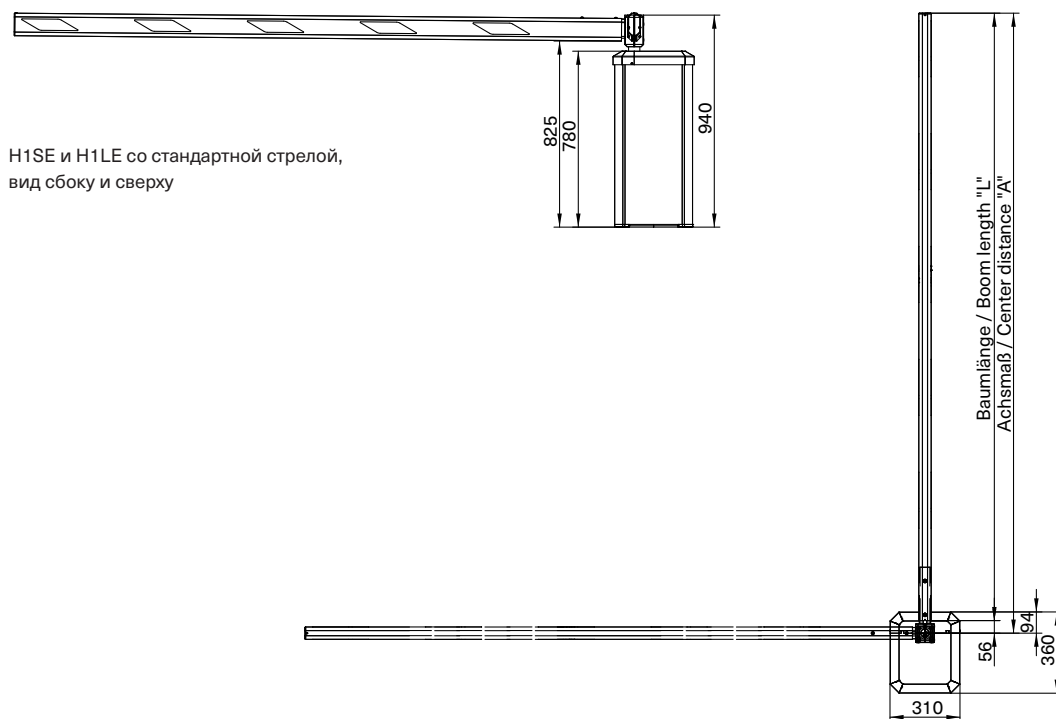
- › Специальное применение для тоннелей и перекрестков
- › Низкое энергопотребление
- › Простое обслуживание
- › Элегантный дизайн



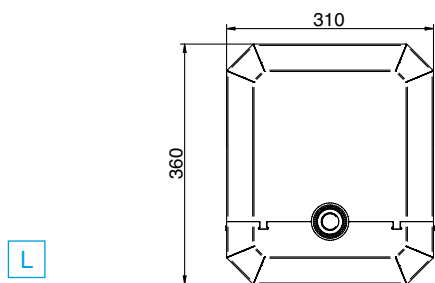
Параметры	H1LE	H1SE
Длина стрелы	Макс. 6.0 м	Макс. 3.5 м
Время открытия/закрытия	4.0 с	2.0 с
Потребление	Макс. 45 Вт	Макс. 90 Вт
Привод	МНТМ™	МНТМ™
Напряжение питания	85–264 В~, 50/60 Гц	85–264 В~, 50/60 Гц
Интенсивность	100 %	100 %
Размеры тумбы (Ш x Д x В) без кронштейна	315 x 360 x 940 мм	315 x 360 x 940 мм
Размеры тумбы (Ш x Д x В) с кронштейном	315 x 360 x 1355 мм	–
Степень защиты	IP 54	IP 54
Температура	–30...+55 °С без подогревателя –50...+55 °С с подогревателем	–30...+55 °С без подогревателя –50...+55 °С с подогревателем
Вес (без стрелы)	55 кг	55 кг

Особенности	H1LE	H1SE
Цвет	RAL 2000	RAL 2000
Тип стрелы	MicroBoom-H1	MicroBoom-H1
Плата управления	MGC Pro	MGC Pro
2-х канальный модуль индукционных петель	+	+
Модульное расширение платы	без ограничений	без ограничений
Настраиваемые входы/выходы платы	+	+
Количество цифровых входов	8	8
Количество реле/цифровых выходов	6/4	6/4
Вход безопасности	+	+
Регулируемая скорость открытия	+	+
Регулируемая скорость закрытия	+	+

Размеры

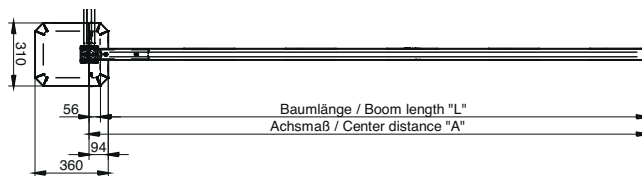


Левостороннее и правостороннее расположение стрелы шлагбаума Traffic H1



R

При заказе аксессуаров важно знать на какой стороне они будут установлены, на левой **L** или правой **R** стороне. Вид сверху дает понять, какая сторона левая, а какая правая.



Длина стрелы L определяется как длина стрелы от конца фланца до конца стрелы. Межосевое расстояние A описывает длину от центра оси поворота до конца стрелы. При этом:  $A = L + 56$  мм.



# Traffic H1

Шлагбаумы с горизонтально-поворотной стрелой



## Продукция в базовой конфигурации

Артикул	Описание
TRAFFIC H1SE-SA00002	Шлагбаум Traffic H1, время открытия/закрытия 2.0 с, макс. длина стрелы 3.5 м
TRAFFIC H1LE-SA00002	Шлагбаум Traffic H1, время открытия/закрытия 4.0 с, макс. длина стрелы 6.0 м

В базовой конфигурации шлагбаум Traffic с платой управления MGC Pro с 2-х канальным модулем индукционных петель, фланцем (FLB03) и профилем для крепления тумбы.

## Выбор цвета<sup>1</sup> тумбы шлагбаума

Артикул	Описание
SL01	Окраска корпуса и крышки в один цвет RAL по выбору, дверка корпуса стандартного цвета RAL7021 <sup>2</sup>
SL02	Окраска корпуса, крышки и дверок в один цвет RAL по выбору <sup>2</sup>
SL03	Окраска корпуса и крышки в один цвет RAL по выбору, дверки корпуса в другой цвет RAL по выбору <sup>2</sup>
SL04	Окраска корпуса, крышки и дверок в разные цвета RAL по выбору <sup>2</sup>

## Стрелы

Артикул	Описание
Стрелы для Traffic H1LE и Traffic H1SE	
MICROBOOM-H1-E025	Стрела длиной 2.5 м <sup>2</sup>
MICROBOOM-H1-E030	Стрела длиной 3.0 м <sup>2</sup>
MICROBOOM-H1-E035	Стрела длиной 3.5 м <sup>2</sup>
MICROBOOM-H1-E045	Стрела длиной 4.5 м <sup>2,3</sup>
MICROBOOM-H1-E050	Стрела длиной 5.0 м <sup>2,3</sup>
MICROBOOM-H1-E060	Стрела длиной 6.0 м <sup>2,3</sup>
MBABS02	Поддерживающий трос с кронштейном для стандартных горизонтально-поворотных стрел <sup>4</sup>
EP01	Услуга укорочения стрелы под индивидуальный размер

## Складные стрелы

Артикул	Описание
Стрелы для Traffic H1LE и Traffic H1SE	
MICROBOOM-F1-E030	Складная стрела длиной 3.0 м <sup>2</sup>
MICROBOOM-F1-E035	Складная стрела длиной 3.5 м <sup>2</sup>
MICROBOOM-F1-E040	Складная стрела длиной 4.0 м <sup>2</sup>
MICROBOOM-F1-E045	Складная стрела длиной 4.5 м <sup>2,3</sup>
MICROBOOM-F2-E050	Складная стрела длиной 5.0 м <sup>2,3</sup>
MICROBOOM-F2-E055	Складная стрела длиной 5.5 м <sup>2,3</sup>
MBABS03	Поддерживающий трос с кронштейном для складывающихся горизонтально-поворотных складных стрел до 4500 мм <sup>4</sup>
MBABS04	Поддерживающий трос с кронштейном для складывающихся горизонтально-поворотных складных стрел 4500-5500 мм

## Опции и аксессуары

Артикул	Описание
<b>Индукционные петли и модули</b>	
IS06	Индукционная петля 6 м
IS09	Индукционная петля 9 м
IS12	Индукционная петля 12 м
IS15	Индукционная петля 15 м
IS21	Индукционная петля 21 м
DM02	2-х канальный модуль индукционных петель

## Выключатели

SS01	Выключатель под установку цилиндра с ключом. НО контакты с фиксацией <sup>5</sup>
SS02	Выключатель под установку цилиндра с ключом. НО контакты без фиксации <sup>5</sup>
PHZE01	Цилиндр для SS01, SS02, SS21, SS21 с 3 индивидуальными ключами
PHZG01	Цилиндр для SS01, SS02, SS21, SS21 с 3 стандартными ключами
FWS01	Выключатель под треугольный ключ (German Standard DIN 3223)
ESM10	Выключатели концевые механические для сигнализации фактического положения стрелы "открыто" и "закрыто" <sup>5</sup>
ESM11	Выключатели концевые механические для сигнализации фактического положения стрелы "открыто" и "закрыто", 2 шт. <sup>5</sup>
EP03	Услуга установки выключателей
STS01L	Разъем 3-pin + 24-pin, включая установку на левую сторону шлагбаума <sup>6</sup>
STS01R	Разъем 3-pin + 24-pin, включая установку на правую сторону шлагбаума <sup>6</sup>
EP26	Плата за фрезерование и установку STS01L/R <sup>7</sup>

## Монтажные аксессуары

BSS01	Набор анкеров для монтажа тумбы
MP01	Монтажная пластина
EP05	Услуга установки монтажной пластины

## Компоненты

AD01	Разблокировка GERMAN power socket <sup>8</sup>
ZS1K01	Таймер недельный 1-кан. (24В) <sup>8</sup>
ZS2K01	Таймер недельный 2-кан. (24В) <sup>8</sup>

## Сервисный модуль

SM01	Сервисный модуль для программирования платы управления и переноса настроек
------	--

## Опции для стрел

Артикул	Описание
<b>Решетка</b>	
GF01-030-001	Решетка для стрел длиной до 3.3 м <sup>9</sup>
GF01-040-001	Решетка для стрел длиной до 4.3 м <sup>9</sup>
GF01-050-001	Решетка для стрел длиной до 5.3 м <sup>9</sup>

## Запчасти

Запросы по запчастям отправляйте на [ru.service@faac.ru](mailto:ru.service@faac.ru)

- Окраска в специальный цвет RAL имеет более грубую поверхность окраски, чем стандартные цвета
- Стрела устанавливается на фланец
- Для стрел > 3.5 м необходимо использование троса и кронштейна, который приобретается отдельно.
- Для стрел > 3.5 м необходимо использование троса и кронштейна, который приобретается отдельно.
- До 2-х выключателей может быть установлено на левой стороне и до 3-х на правой
- Комплекты разъемов прикреплены к боковой стороне корпуса шлагбаума. Ответные разъемы в комплект не входят.
- При заказе разъемов без услуги установки необходимо указать левую или правую сторону установки.
- Для установки необходим MPOS. Услуга установки заказывается отдельно.
- Решетка поставляется разобранной. Максимальная длина решетки 4.5 м и устанавливается на 400 мм выше уровня дорожного покрытия. Специальные размеры доступны по запросу

Traffic H1 позволяет использование радиоканальных модулей и пультов  
Остальные аксессуары на стр. 42 в колонке Access Pro-H.

# Въездные стойки

Для легкового и грузового транспорта



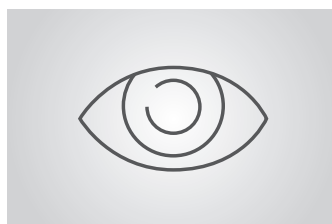
## Возможность встраивания оборудования согласно требованиям заказчика

Въездные стойки являются оптимальным дополнением ко всем шлагбаумам Magnetic из-за общности дизайна. Они выступают в качестве универсальной платформы для оборудования по индивидуальному заказу - будь то это системы внутренней связи (интеркомы) и видеонаблюдения или сложные системы контроля доступа. Стойки изготовлены из алюминия и нержавеющей стали и поэтому рассчитаны на длительный срок службы. Фронтальная часть состоит из панели, которая выдвигается на телескопических направляющих для обеспечения доступа к внутренней части и оборудованию.



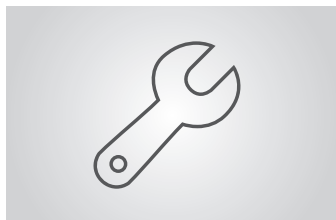
### Для всех типов транспортных средств

Легкая доступность к устройствам на стойке для всех типов транспортных средств. Из салона легкового автомобиля, небольших грузовых автомобилей, так из кабины высоких грузовиков для комфортного пользования системами контроля доступа.



### Широкий спектр встраиваемого оборудования

Это может быть видеодомофон, интерком, считыватель карт, устройство выдачи парковочного талона. Имеется возможность встраивания широкого спектра оборудования.



### Легкий доступ

Два простых шага: переднюю панель терминала можно сдвинуть на телескопических направляющих, при этом дверь легко снимается. Это упрощает использование и ускоряет ввод в эксплуатацию, а также сервисное обслуживание.



### Высокая коррозионная стойкость

Основание и силовой каркас сделан из нержавеющей стали и алюминия с порошковым покрытием, которая обеспечивает идеальную защиту от коррозии в течение длительного времени.



MS Terminal и MH Terminal

Стойка высотой 120 см с малой лицевой поверхностью (MS) и с большой (MH).

**Применение**

Для легкового транспорта

См. стр. 60



ML Terminal

Стойка высотой 220 см с 2-мя малыми лицевыми поверхностями.

**Применение**

Для грузового и легкового транспорта

См. стр. 60



MXL Terminal

Стойка высотой 150 см с большой глубиной для максимально возможного объема размещения оборудования

**Применение**

Для легкового транспорта

См. стр. 64



MXXL Terminal

Стойка высотой 280 см с большой глубиной для максимально возможного объема размещения оборудования

**Применение**

Для грузового и легкового транспорта

См. стр. 64

# Terminal-MS, -MH, -ML




## Въездные стойки

- › Единая платформа для решения разных задач
- › 100% совместимость с дизайном шлагбаумов
- › Выдвижная передняя стенка
- › Максимально высокая защита от коррозии



Параметры	Terminal-MS	Terminal-MH	Terminal-ML
Сфера применения	Для легкового транспорта	Для легкового транспорта	Для легкового и грузового транспорта
Размеры (Ш x В x Д)	296 x 1202 x 266 мм	296 x 1202 x 266 мм	296 x 2202 x 266 мм
Внутренний размер (Ш x В)	209 x 337 мм	209 x 487 мм	209 x 337 мм (2 x)
Вес	15 кг	15 кг	27 кг
Передняя стенка	Выдвижная на салазках	Выдвижная на салазках	Выдвижная на салазках
Материал стойки	Алюминий, окрашенный порошковой краской	Алюминий, окрашенный порошковой краской	Алюминий, окрашенный порошковой краской
Материал рамы и основания	Нержавеющая сталь	Нержавеющая сталь	Нержавеющая сталь
Степень защиты	IP 54	IP 54	IP 54

### Стандартные цвета кожуха

		
Оранжевый (RAL 2000)	Белый алюминий (близкий к RAL 9006)	Серый алюминий (близкий к RAL 9007)

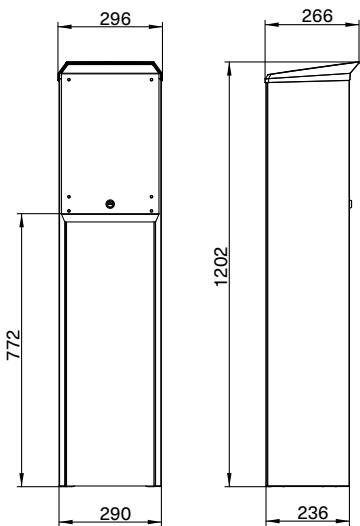
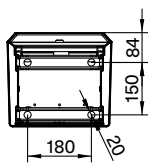
Специальные цвета доступны под заказ

### Стандартные цвета передней и задней панели

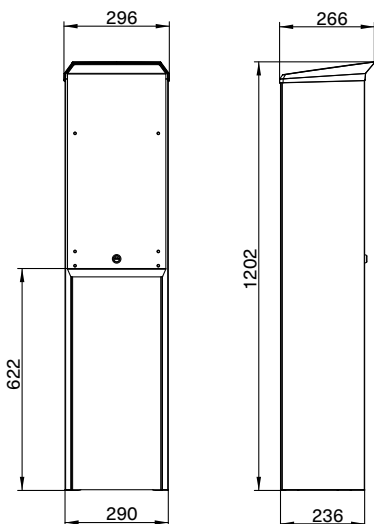

Темно-серый (близкий к RAL 7021)

Размеры

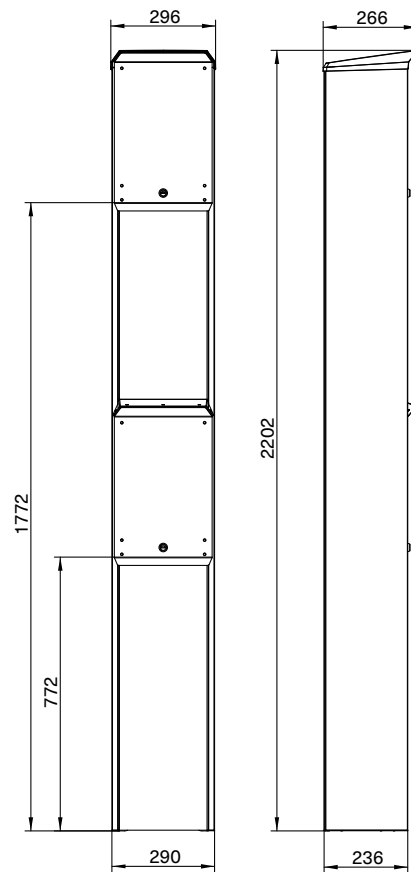
Terminal-MS, -MH и -ML: вид снизу



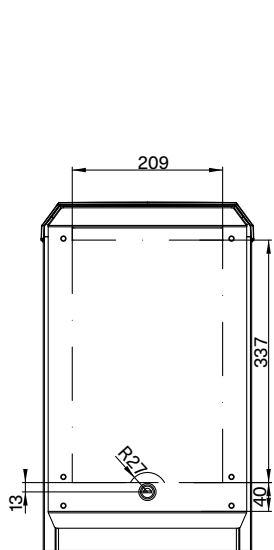
Terminal-MS:  
вид спереди и со стороны



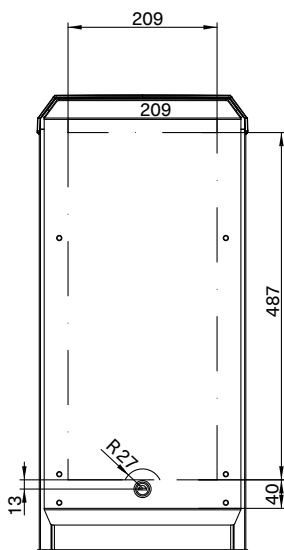
Terminal-MH:  
вид спереди и со стороны



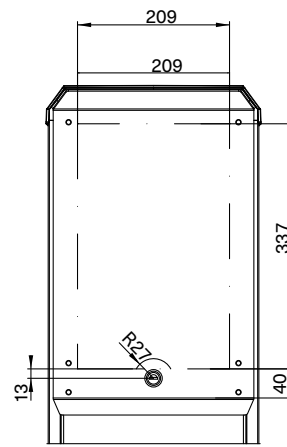
Terminal-ML:  
вид спереди и со стороны



Terminal-MS:  
Передняя панель



Terminal-MH:  
Передняя панель



Terminal-ML:  
Передняя панель

# Terminal-MS, -MH, -ML

## Въездные стойки



### Продукция в базовой конфигурации

Артикул	Описание
TERMINAL-MS-A000	Terminal-MS, оранжевый
TERMINAL-MS-A100	Terminal-MS, серый алюминий
TERMINAL-MS-A200	Terminal-MS, белый алюминий
TERMINAL-MH-A000	Terminal-MH, оранжевый
TERMINAL-MH-A100	Terminal-MH, серый алюминий
TERMINAL-MH-A200	Terminal-MH, белый алюминий
TERMINAL-ML-A000	Terminal-ML, orange
TERMINAL-ML-A100	Terminal-ML, серый алюминий
TERMINAL-ML-A200	Terminal-ML, белый алюминий
BSS01	Набор анкеров

### Специальные цвета для Terminal-MS, -MH, -ML

Артикул	Описание
SL21	Окраска корпуса и крышки в один цвет RAL по выбору, дверка корпуса стандартного цвета RAL7021 <sup>1</sup>
SL22	Окраска корпуса, крышки и дверок в один цвет RAL по выбору <sup>1</sup>
SL23	Окраска корпуса и крышки в один цвет RAL по выбору, дверки корпуса в другой цвет RAL по выбору <sup>1</sup>
SL24	Окраска корпуса, крышки и дверок в разные цвета RAL по выбору <sup>1</sup>

Опции и аксессуары Terminal-MS, -MH, -ML

Артикул	Описание
<b>Жетоноприемники</b>	
СМР01-25	Жетоноприемник для жетонов 25 мм с канавкой (СМЗ01-25)
СМР01-27	Жетоноприемник для жетонов 27 мм с канавкой (СМЗ01-27)
СМР01-28	Жетоноприемник для жетонов 28 мм с отверстием (СМЗ01-28)
СМР01-BS	Комплект для установки жетоноприемника в стойки Terminal-MS, -MH, -ML2

<b>Жетоны</b>	
СМЗ012550	Жетон 25 мм с канавкой (50 шт.)
СМЗ012750	Жетон 27 мм с канавкой (50 шт.)
СМЗ012850	Жетон 28 мм с отверстием (50 шт.)

<b>Монетоприемник</b>	
ЕМР01	Монетоприемник для Terminal-MS, -MH в нижнюю панель Terminal-ML (легковой автомобиль) <sup>3,4</sup>
ЕМР02	Монетоприемник для установки в верхнюю панель Terminal-ML (грузовой автомобиль) <sup>3,4</sup>
ЕМР03	Монетоприемник для установки в верхнюю и нижнюю панель Terminal ML (легковой и грузовой автомобиль) <sup>3,5</sup>

<b>Контроль доступа</b>	
ЗКЕ01	Блок со считывателем системы контроля доступа <sup>6,7</sup>
ЗКК0110	Proximity карта, ISO (10 шт.)
ЗКА0110	Proximity брелок с кольцом (10 шт.)
МР20	Монтажная плата для силовых 230В соединений <sup>8</sup>
ВЕ24	Блок питания 24 В/0.42 А 10 Вт, с кабелями <sup>9</sup>

<b>Keypad</b>	
СТ01	Кодовая клавиатура, IP 65 <sup>6,10</sup>
МР20	Монтажная плата для силовых 230В соединений <sup>8</sup>
ВЕ24	Блок питания 24 В/0.42 А 10 Вт, с кабелями <sup>9</sup>

Артикул	Описание
<b>Ключ-кнопки</b>	
SS21	Ключ-кнопка под установку цилиндра с ключом. НО контакт "открыть" с фиксацией и НО контакт "закрыть" без фиксации <sup>11</sup>
SS22	Ключ-кнопка под установку цилиндра с ключом. НО контакт "открыть" без фиксации и НО контакт "закрыть" без фиксации <sup>11</sup>
РНЗЕ01	Цилиндр для с 3-мя индивидуальными ключами
РНЗГ01	Цилиндр для с 3-мя стандартными ключами
ЕР21	Услуга установки ключ-кнопки

<b>Остальные аксессуары</b>	
НЗ01	Обогреватель 230В AC/550 Вт <sup>9</sup>
НСС20	2-полюсный автоматический выключатель <sup>9</sup>
МР20	Монтажная плата для силовых 230В соединений <sup>8</sup>
ЕР20	Услуга установки монтажной платы

<b>Плата за установку устройств, поставляемых заказчиком</b>	
ЕР22	Разработки программы фрезерования для лицевой панели по параметрам заказчика <sup>12</sup>
ЕР23	Операция фрезерования по программе <sup>13</sup>
ЕР24	Установка компонентов, поставляемых заказчиком <sup>14</sup>

**Запчасти**

Запрос на подбор запчасти отправляйте на [ru.service@faac.ru](mailto:ru.service@faac.ru)

<sup>1</sup> Окраска в специальный цвет RAL имеет более грубую поверхность окраски, чем стандартные цвета.  
<sup>2</sup> С ящиком. Включает вырез для монтажа передней панели. Электроподводка включена при заказе МР20.  
<sup>3</sup> Монетоприемник работает в диапазоне -20 до +70 °С.  
<sup>4</sup> Монетоприемник, дисплей, блок питания и релейный модуль, монтажная плата МР20.  
<sup>5</sup> Монетоприемник, дисплей, блок питания и релейный модуль, монтажная плата МР20.  
<sup>6</sup> Включая кабель и монтаж платы МР20 (опция) и установкой блока питания ВЕ24 (опция), если применимо.  
<sup>7</sup> Без блока питания, клеммные колодки и кабель в комплекте. С услугой установки.  
<sup>8</sup> Включая клеммы, DIN-рейки и кабельный органайзер, с монтажной платой.

<sup>9</sup> Установка при помощи монтажной панели МР20 (опция).  
<sup>10</sup> Программируемый код до 8 цифр. Сборка включена.  
<sup>11</sup> Включая клеммные колодки и соединительный кабель, подготовленный для цилиндра.  
<sup>12</sup> Требуется только для компонентов, поставляемых заказчиком.  
<sup>13</sup> На каждую панель. Необходимо заказать 3 шт. для Terminal-MXXL. Требуется только для компонентов, устанавливаемых на месте.  
<sup>14</sup> Без кабелей. Плата за сборку одной передней панели.



# Terminal-MXL, -MXXL




## Въездные стойки

- › Единая платформа для решения разных задач
- › 100% совместимость с дизайном шлагбаумов
- › Выдвижная передняя стенка
- › Максимально высокая защита от коррозии
- › Большой внутренний объем



Параметры	Terminal-MXL	Terminal-MXXL
Сфера применения	Для легкового транспорта	Для легкового и грузового транспорта
Размеры (Ш x В x Д)	497 x 1495 x 367 мм	497 x 2795 x 367 мм
Внутренний размер (Ш x В)	310 x 705 мм	310 x 1240 мм и 310 x 705 мм
Вес	56 кг	92 кг
Передняя стенка	Выдвижная на салазках	Выдвижная на салазках
Материал стойки	Алюминий, окрашенный порошковой краской	Алюминий, окрашенный порошковой краской
Материал рамы и основания	Нержавеющая сталь	Нержавеющая сталь
Степень защиты	IP 54	IP 54

### Стандартные цвета кожуха

		
Оранжевый (RAL 2000)	Белый алюминий (близкий к RAL 9006)	Серый алюминий (близкий к RAL 9007)

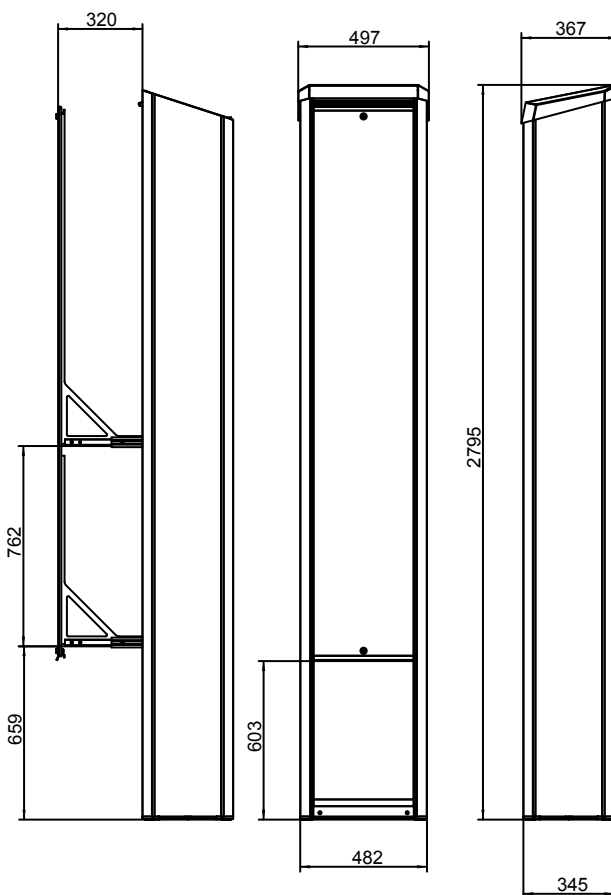
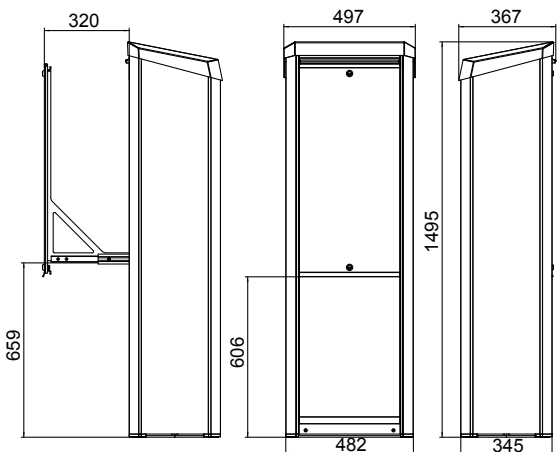
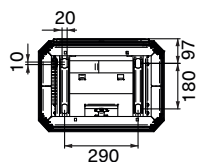
Специальные цвета доступны по шкале RAL

### Стандартные цвета передней и задней панели


Темно-серый (близкий к RAL 7021)

Размеры

Terminal-MXL and -MXXL: вид снизу

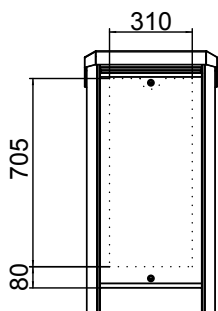


Terminal-MXL

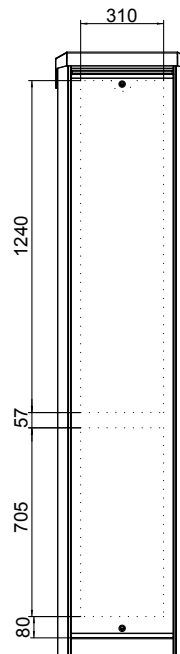
Вид сбоку с полностью выдвинутой передней панелью, спереди и с противоположной стороны

Terminal-MXXL

Вид сбоку с полностью выдвинутой передней панелью, спереди и с противоположной стороны



Terminal-MXL  
Передняя панель



Terminal-MXXL  
Передняя панель

Участки передней панели стойки, обозначенные пунктирными линиями, могут быть оборудованы по желанию. Промежутки между пунктирными и сплошными линиями недоступны для установки.

# Terminal-MXL, -MXXL

## Въездные стойки



Продукция в базовой конфигурации		Специальные цвета Terminal-MXL, -MXXL	
Артикул	Описание	Артикул	Описание
TERMINAL-MXL-A000	Terminal-MXL, оранжевый	SL21	Окраска корпуса и крышки в один цвет RAL по выбору, дверка корпуса стандартного цвета RAL7021 <sup>1</sup>
TERMINAL-MXL-A100	Terminal-MXL, серый алюминий	SL22	Окраска корпуса, крышки и дверок в один цвет RAL по выбору <sup>1</sup>
TERMINAL-MXL-A200	Terminal-MXL, белый алюминий	SL23	Окраска корпуса и крышки в один цвет RAL по выбору, дверки корпуса в другой цвет RAL по выбору <sup>1</sup>
TERMINAL-MXXL-A000	Terminal-MXXL, оранжевый	SL24	Окраска корпуса, крышки и дверок в разные цвета RAL по выбору <sup>1</sup>
TERMINAL-MXXL-A100	Terminal-MXXL, серый алюминий		
TERMINAL-MXXL-A200	Terminal-MXXL, белый алюминий		
BSS01	Набор анкеров		

Опции и аксессуары Terminal-MXL, -MXXL

Артикул	Описание
<b>Жетоноприемники</b>	
СМР01-25	Жетоноприемник для жетонов 25 мм с канавкой (СМЗ01-25)
СМР01-27	Жетоноприемник для жетонов 27 мм с канавкой (СМЗ01-27)
СМР01-28	Жетоноприемник для жетонов 28 мм с отверстием (СМЗ01-28)
СМР01-BS02	Комплект для установки жетоноприемника в стойки Terminal-MXL, -MXXL <sup>2</sup>
ZB03	Промежуточная секция для Terminal-MXL, -MXXL
<b>Жетоны</b>	
СМЗ012550	Жетон 25 мм с канавкой (50 шт.)
СМЗ012750	Жетон 27 мм с канавкой (50 шт.)
СМЗ012850	Жетон 28 мм с отверстием (50 шт.)
<b>Монетоприемники</b>	
ЕМР04	Монетоприемник для Terminal-MS, -МН в нижнюю панель Terminal-ML (легковой автомобиль) <sup>3,4</sup>
ЕМР05	Монетоприемник для установки в верхнюю панель Terminal-ML (грузовой автомобиль) <sup>3,4</sup>
ЕМР06	Монетоприемник для установки в верхнюю и нижнюю панель Terminal ML (легковой и грузовой автомобиль) <sup>3,5</sup>
ZB03	Промежуточная секция для Terminal-MXL, -MXXL
<b>Контроль доступа</b>	
ZKE01	Блок со считывателем системы контроля доступа <sup>6,7</sup>
ZKK0110	Proximity карта, ISO (10 шт.)
ZKA0110	Proximity брелок с кольцом (10 шт.)
MP20	Монтажная плата для силовых 230В соединений <sup>8</sup>
MP_EIN	Установочный комплект, обязателен для установки аксессуаров в Terminal-MXL и -MXXL. На каждый аксессуар требуется по 1 шт. <sup>15</sup>
VE24	Блок питания 24 В/0.42 А 10 Вт, с кабелями <sup>9</sup>

Артикул	Описание
<b>Кодовая клавиатура</b>	
СТ01	Кодовая клавиатура, IP 65 <sup>8,10</sup>
MP20	Монтажная плата для силовых 230В соединений <sup>8</sup>
MP_EIN	Установочный комплект, обязателен для установки аксессуаров в Terminal-MXL и -MXXL. На каждый аксессуар требуется по 1 шт. <sup>15</sup>
VE24	Блок питания 24 В/0.42 А 10 Вт, с кабелями <sup>9</sup>
<b>Ключ-кнопки</b>	
SS21	Ключ-кнопка под установку цилиндра с ключом. НО контакт "открыть" с фиксацией и НО контакт "закрыть" без фиксации <sup>11</sup>
SS22	Ключ-кнопка под установку цилиндра с ключом. НО контакт "открыть" без фиксации и НО контакт "закрыть" без фиксации <sup>11</sup>
РНZE01	Цилиндр для с 3-мя индивидуальными ключами
РНZG01	Цилиндр для с 3-мя стандартными ключами
EP21	Услуга установки ключ-кнопки
<b>Остальные аксессуары</b>	
HZ01	Обогреватель 230В AC/550 Вт <sup>9</sup>
HSS20	2-полюсный автоматический выключатель <sup>9</sup>
MP20	Монтажная плата для силовых 230В соединений <sup>8</sup>
MP_EIN	Установочный комплект, обязателен для установки аксессуаров в Terminal-MXL и -MXXL. На каждый аксессуар требуется по 1 шт. <sup>15</sup>
EP20	Услуга установки монтажной платы
<b>Плата за установку устройств, поставляемых заказчиком</b>	
EP22	Разработки программы фрезерования для лицевой панели по параметрам заказчика <sup>12</sup>
EP23	Операция фрезерования по программе <sup>13</sup>
EP24	Установка компонентов, поставляемых заказчиком <sup>14</sup>
<b>Запчасти</b>	

Запрос на подбор запчасти отправляйте на [ru.service@faac.ru](mailto:ru.service@faac.ru)

<sup>1</sup> Окраска в специальный цвет RAL имеет более грубую поверхность окраски, чем стандартные цвета.

<sup>2</sup> С ящиком. Включает вырез для монтажа передней панели. Электроподводка включена при заказе MP20.

<sup>3</sup> Монетоприемник работает в диапазоне -20 до +70 °С.

<sup>4</sup> Монетоприемник, дисплей, блок питания и релейный модуль, монтажная плата MP20.

<sup>5</sup> Монетоприемник, дисплей, блок питания и релейный модуль, монтажная плата MP20.

<sup>6</sup> Включая кабель и монтажом платы MP20 (опция) и установкой блока питания VE24 (опция), если применимо.

<sup>7</sup> Без блока питания, клеммные колодки и кабель в комплекте. С услугой установки.

<sup>8</sup> Включая клеммы, DIN-рейки и кабельный органайзер, с монтажной платой.

<sup>9</sup> Установка при помощи монтажной панели MP20 (опция).

<sup>10</sup> Программируемый код до 8 цифр. Сборка включена.

<sup>11</sup> Включая клеммные колодки и соединительный кабель, подготовленный для цилиндра.

<sup>12</sup> Требуется только для компонентов, поставляемых заказчиком.

<sup>13</sup> На каждую панель. Необходимо заказать 3 шт. для Terminal-MXXL.

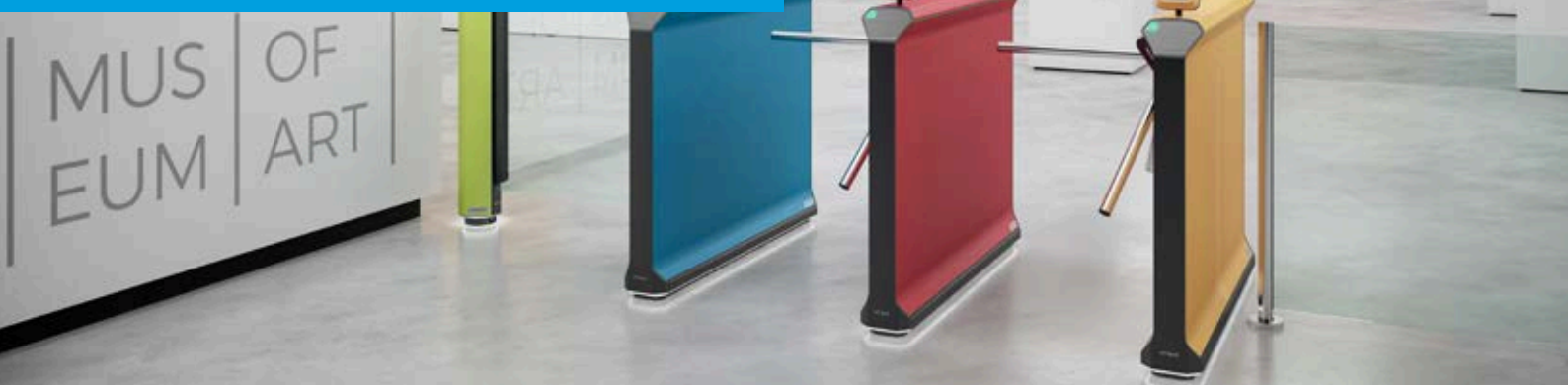
Требуется только для компонентов, устанавливаемых на месте.

<sup>14</sup> Без кабелей. Плата за сборку одной передней панели.

<sup>15</sup> При установке второй монтажной панели MP20 в верхней части стойки не должно быть соприкосновений с панелью в нижней части стойки.

# FlowMotion®

Революционные технологии



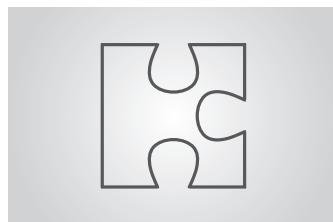
## Турникеты как произведение искусства и часть интерьера

Компания Magnetic произвела революцию в мире турникетов и переосмыслила подход к их проектированию. Благодаря уникальному дизайну, плавным линиям и разнообразию цветов турникеты FlowMotion® легко вписываются в любую и даже самую сложную архитектуру. Теплый и приятный на ощупь материал mDure подчеркивает гостепреимность. Материал mDure очень прочен, при ударе не получает вмятин, невероятно устойчив к царапинам, что позволяет сохранять идеальный внешний вид долгое время.



### Изысканный дизайн

Вся продукция FlowMotion® имеет унифицированный дизайн. Тонкая форма корпуса позволяет легко разместиться в проходах, а привлекательный дизайн радовать глаз пользователя. В 2018 году модель mTripod была удостоена награды German Design Award от взыскательного жюри.



### Индивидуальные цвета

Гибкая интеграция решений FlowMotion® в любые интерьеры за счет выбора индивидуального цвета. Magnetic сосредоточен не только на красоте форм, но на их цветовом воплощении. Magnetic предлагает широкую гамму расцветок и высокоэффективных покрытий. Входные группы FlowMotion® идут в ногу со временем и тенденциями промышленного дизайна.



### Контроль доступа

Турникеты и ограждения FlowMotion® обеспечивают безопасность предприятий, государственных учреждений и учреждения культуры от несанкционированного доступа. Благодаря единой линейке FlowMotion® все продукты можно легко комбинировать. Многочисленные опции и аксессуары делают FlowMotion® идеальной входной группой.



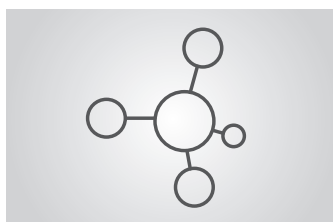
### Проверенное качество и технологии

FlowMotion® основана на надежной технологии МНТМ™, которая также используется в шлагбаумах Magnetic: блок управления MGC обеспечивает прямой доступ ко всем функциям, параметрам и информации. МНТМ™ не требует обслуживания, энергоэффективен, бесшумен и рассчитан на 10 миллионов циклов.



### Интуитивные технологии

FlowMotion® использует современные интерфейсы взаимодействия человека с высокотехнологичными технологиями, что позволяет построить комфортную среду зданий. Входные группы с использованием FlowMotion® - наиболее удобное для пользователя решение, которое интуитивно понятно и делает проход наиболее простым и беспроблемным.



### Материал

Двухкомпонентный материал mDure создается путем химической реакции непосредственно в пресс-форме, что обеспечивает исключительную свободу дизайна. Материал не только особенно устойчив к ударам, царапинам и истиранию, но также является огнестойким и не содержит растворителей, пластификаторов и токсичных веществ. Это делает его подходящим как для открытых площадок, так и для внутренних помещений.

# "Большая семья"

Широкий модельный ряд  
FlowMotion®



mWing

**Элегантный:** прозрачные створки и прозрачные боковые части, которые обеспечивают максимально лучший обзор **mWing**.

**Тип**

Турникет с распашными створками

**Скорость**

Высокая

**Обеспечение безопасности**

Высокое

[См. стр. 72](#)

mTripod / mTripod short

**Комфортабельный:** безопасный моторизированный привод с обнаружением препятствий обеспечивает максимально комфортный проход через **mTripod**.

**Тип**

Турникет-трипод

**Скорость**

Стандартная

**Обеспечение безопасности**

Стандартное

[См. стр. 78](#)

mSwing

**Универсальный:** решение для людей с ограниченными возможностями, для проноса и провоза грузов, для эвакуации делает **mSwing** во многом универсальным.

**Тип**

Моторизованная калитка

**Скорость**

Стандартная

**Обеспечение безопасности**

Стандартное

[См. стр. 84](#)



mTwing

**Гостепреимный:** роторный турникет с прозрачными элементами ограждения и перил для обзора.

**Тип**  
Роторный турникет

**Скорость**  
Стандартная

**Обеспечение безопасности**  
Стандартное

[См. стр. 88](#)



mPost

**Подчеркивающий:** mPost предлагает элегантное решение для установки считывателей в едином стиле с mSwing и mTwing как отдельный аксессуар.

[См. стр. 92](#)



mGuide

**Завершающий:** в игру вступают направляющие элементы и формирователи прохода mGuide. Они надежно направляют посетителей и выглядят единым целым с турникетами

[См. стр. 96](#)



# mWing

## Турникет с распашными створками

- Высокая пропускная способность за счет высокой скорости створок и преднастроенными алгоритмами открытия
- Режим открытых створок для увеличения пропускной способности
- Низкая сила удара при касании створки
- Разблокировка при отсутствии питания
- Разработан с учетом ресурса от 10 000 000 циклов



Параметры	mWing
Исполнение	Уличное или внутреннее
Ширина прохода	Стандартные: 600 мм Широкие: 900 мм (остальные размеры по запросу)
Высота створок	Стандартные: 888 мм Высокие: 1800 мм (остальные размеры по запросу)
Время открытия и закрытия	0.6 – 1 с, зависит от размеров створки
Пропускная способность <sup>1</sup>	40 человек в минуту
Привод	MNTM™
Плата управления	MGC
Напряжение питания	100–240 В ~ 50/60 Гц
Потребление	Макс. 45 Вт
Интенсивность	100%
Материал тумбы	mDure
Размеры (Дх Ш х В)	1300 x 1050 x 180 мм
Степень защиты	IP 54
Масса	~ 120 кг
Температурный диапазон	-30 ... +55 °С

<sup>1</sup> Зависит от скорости работы считывателя, контроллера доступа, поведения человека

### Особенности

Направление прохода	В одно и в оба направления
Аварийная разблокировка	При отключении питания или замыкании аварийного контакта
Генератор случайного досмотра	Интегрирован в плату управления
Сбор данных и журнал событий	Интегрирован в плату управления
Входы-выходы	8 цифровых входов, 4 цифровых выхода и 6 выходов реле

### Стандартные цвета

Базальт  
(близкий к RAL 9006)

Антрацит  
(близкий к RAL 9005)

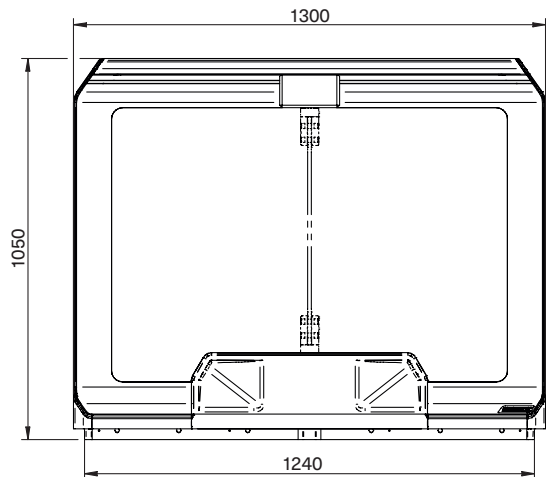
Выбор нестандартных цветов на стр. 100.

### Область применения

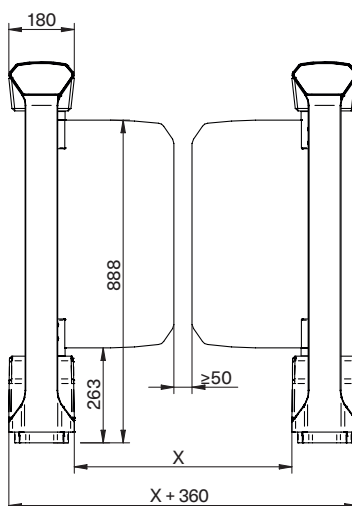


Размеры

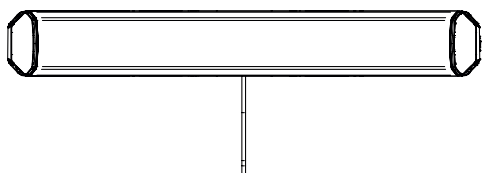
mWing – вид сбоку



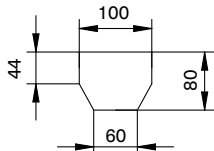
mWing – вид спереди



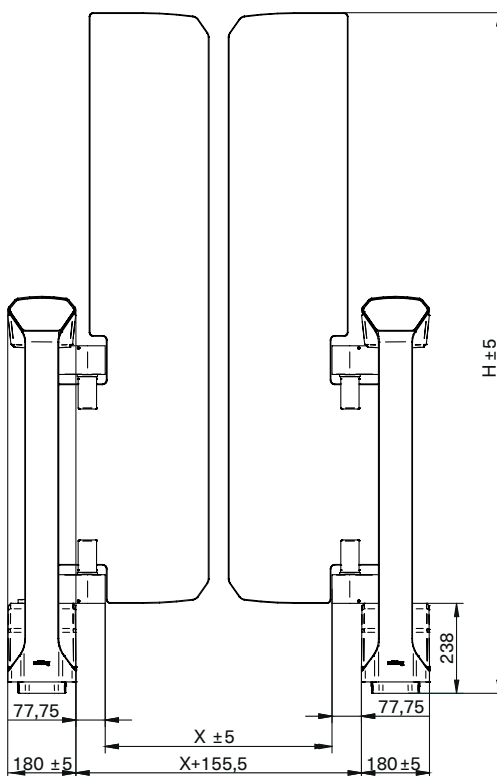
mWing – вид сверху (1 модуль)



Пространство для размещения считывателей  
(без индикатора прохода, монтажная глубина 40 мм)



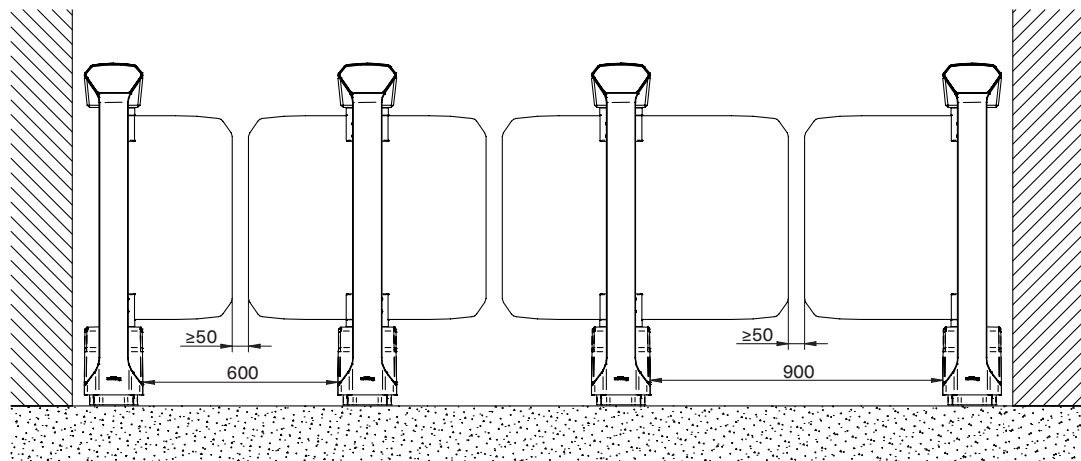
mWing – вид спереди с высокими створками



Размер X для стандартных и  
высоких створок, H1 и H3  
только для высоких створок

Тип	Ширина прохода			
	X [мм]	H1 [мм]	H2 [мм]	H3 [мм]
Узкие	520	1200	1500	1800
Стандартные	600	1200	1500	1800
Широкие	900	1200	1500	1800
Очень широкие	960	1200	1500	1800

Конфигурация входной группы mWing со стандартной шириной створок и с широкими створками.



# mWing

Турникет с распашными створками



## mWing в базовой конфигурации

Артикул	Описание
FMWI_AL	Секция турникета FlowMotion® mWing, Модуль A Slave
FMWI_BL	Секция турникета FlowMotion® mWing, Модуль B Master
FMWI_CL	Секция турникета FlowMotion® mWing, Модуль C Center

## Специальные цвета

Артикул	Описание
SL100	Специальный цвет боковых панелей, остальные части - цвет "антрацит"

## Стеклопакетные створки

Артикул	Описание
FMWI_G10E520	Створка XS, стекло (1 шт.) 888 x 520 мм (высота x ширина прохода)
FMWI_G10E600	Створка стандартной ширины, стекло (1 шт.) 888 x 600 мм (высота x ширина прохода)
FMWI_G10E900	Створка для широкого прохода, стекло (1 шт.) 888 x 900 мм (высота x ширина прохода)
FMWI_G10E960	Створка XXL, стекло (1 шт.) 888 x 960 мм (высота x ширина прохода)
EHWI102	Комплект расширения для створок высотой > 888 мм (обязательная опция для высоких створок)
FMWI_G18E520 <sup>1</sup>	Высокая створка XS, стекло (1 шт.), 1800 x 520 мм (высота x ширина прохода)
FMWI_G18E600 <sup>1</sup>	Высокая створка стандарт. ширины, стекло (1 шт.), 1800 x 600 мм (высота x ширина прохода)
FMWI_G18E900 <sup>1</sup>	Высокая створка для широкого прохода, стекло (1 шт.) 1800 x 900 мм (высота x ширина прохода)
FMWI_G18E960 <sup>1</sup>	Высокая створка для широкого прохода XXL, стекло (1 шт.), 1800 x 960 мм (высота x ширина прохода)
FMWI_GESPC <sup>1</sup>	Створка индивидуальных размеров, стекло (1 шт.), макс. 1800 x 960 мм (высота x ширина прохода)

<sup>1</sup> При заказе EHWI102 обязателен по количеству створок

Передние панели	
Артикул	Описание
FP104	Лицевая панель с изображением считывателя (1 шт.)
HUL100	Держатель встраиваемого считывателя (минимальный заказ 2 шт.)
HUL101	Держатель встраиваемого считывателя FAAC Keydom (минимальный заказ 2 шт.)
DT100	Кнопка выхода с подсветкой
EP113	Услуга установки аксессуара (за 1 единицу)

Держатели для устройств	
Артикул	Описание
Предназначены для самостоятельной установки	
LNAF100	Опорное кольцо для установки внутри тумбы турникета
LHAR100	Регулируемый кронштейн крепления для считывающего устройства, 115–135 мм

Для сборки на заводе	
Артикул	Описание
LHAR100	Регулируемый кронштейн крепления для считывающего устройства, 115–135 мм
EP113	Услуга установки аксессуара (за 1 единицу)

Лицевая панель кронштейна	
Артикул	Описание
LHAP100	Лицевая панель кронштейна для установки считывающего устройства

Жетоноприемник	
Артикул	Описание
AUG200	Кожух жетоноприемника для встраивания монетоприемников сторонних производителей
AUG201	Жетоноприемник с механическим механизмом
CMZ012750	Жетон диаметром 27 мм с канавкой (комплект 50 шт.)
AUG202	Жетоноприемник с механическим механизмом и электронным блоком


Подсветка	
Артикул	Описание
не требует установки блока питания VE100	
DLED100	Встраиваемая подсветка указателя прохода на торцевой части тумбы (комплект из 2 шт. с обеих сторон)
EP110	Услуга установки подсветки (за 1 единицу)
требуется блока питания VE100, 1 шт. на все опции	
RLED102	Красно-зеленая подсветка контура тумбы, за 1 точку прохода, 1 x для AL/BL и 2 x для CL
BOLED102	Белая подсветка пола для mWing, для 1 модуля
VE107	Блок питания VE100 (требуется 1 шт. при установке всех опций для mWing)
EP110	Услуга установки подсветки (за 1 единицу)

## Сирена, не требует блока питания VE107

Артикул	Описание
ESU102	Встраиваемая звуковая сирена
EP113	Услуга установки аксессуара (за 1 единицу)


## Кнопка экстренной блокировки

Артикул	Описание
NT100	Кнопка экстренной блокировки



## Пульты управления

Артикул	Описание
PULT01	Пульт управления 1 устройством
PULT02	Пульт управления 2 устройствами



## Опции крепежа

Артикул	Описание
ARS100	Металлический шаблон FlowMotion® (mTripod ML/MS, mWing) для сверления отверстий в полу (используется для сложных условий монтажа вместо картонного, который поставляется в комплекте с турникетом)

## Опция №1: Установка на финишное покрытие пола

BSS100	Комплект крепления с химическими анкерами на пол с финишным покрытием
--------	---

## Опция №2а: Установка на стадии подготовки половое покрытие

FURA100	Монтажная пластина FlowMotion® (mTripod ML, mWing)
BSSFURA100	Металлическая опорная пластина для установки на черновое покрытие перед стяжкой

## Опция №3: Установка на финишное покрытие с помощью специального высокоадгезионного клея

FURA100	Монтажная пластина FlowMotion® (mTripod ML, mWing)
BSSKL100	Высокоадгезионный клей FlowMotion® для приклеивания FURA100/101 к финишной поверхности пола

## Option 4: Установка для брусчатки

FURA102	Пластина для установки на брусчатку высотой H=150мм
BSS100	Комплект крепления с химическими анкерами на пол с финишным покрытием

## Option 5: Подиум

FMMS_WI	Подиум из нержавеющей стали для mWing с стандартными створками, 1 точка прохода, возможность прокладки кабелей
FMMS_WIW	Подиум из нержавеющей стали для mWing с стандартными створками, 1 точка прохода, возможность прокладки кабелей

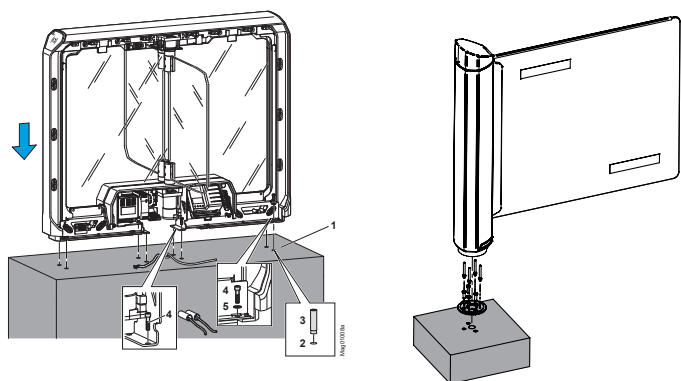
# Крепление

## серии FlowMotion®

### Система крепления для всех поверхностей

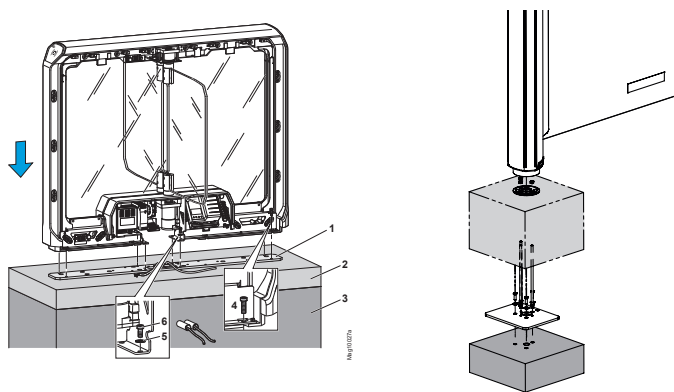
Непосредственная установка на анкера, приклеивание монтажной пластины к полу, монтаж на пол под заливку и монтаж на открытом воздухе: Magnetic предлагает монтажные пластины и крепежные решения для обычного пола и специальные решения крепежа. Различные возможности установки mWing, mTripod и mGuide показаны на примере mWing, а установка mSwing, mTwing и mPost представлена на примере mSwing. Все остальные подробности о возможностях монтажа для вашей конкретной реализации можно найти в инструкциях по эксплуатации конкретного продукта или в документации.

#### Вариант 1: Монтаж с помощью анкера напрямую на поверхности пола



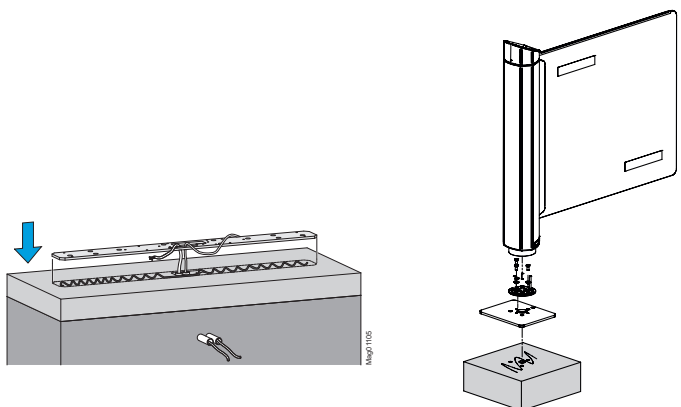
- > Подходит для бетонных полов
- > Подходит для полов с чистовой отделкой
- > Для внутреннего использования

#### Вариант 2: Монтаж с помощью монтажной пластины



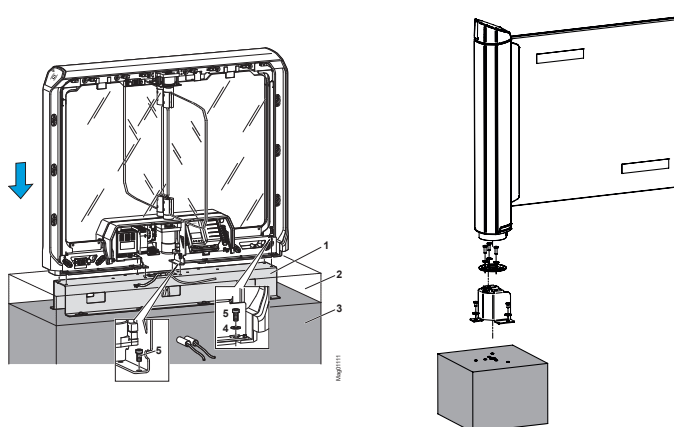
- > Подходит для полов под чистовую отделку
- > Монтажная пластина заливается бетоном
- > Для внутреннего использования

#### Вариант 3: Монтаж с помощью монтажной пластины, которая приклеивается к полу



- > Подходит для полов из мрамора и плитки
- > Не подходит для бетонных полов
- > Для внутреннего использования

#### Вариант 4: Монтаж с помощью монтажной пластины для установки на пол под заливку



- > Идеальная для установки на брусчатку
- > Требуется заливка бетона для крепления анкеров
- > Подходит для уличной установки

# mTripod

## Турникет-трипод

- › Революционный дизайн, победитель German Design Award 2018
- › Моторизированные планки в стандартной комплектации
- › Автоматические планки "антипаника" при сигнале "пожар" (опция)
- › Ethernet модуль для настройки и удаленного контроля (опция)
- › Разработан с учетом ресурса от 10 000 000 циклов



Параметры	mTripod	mTripod short
Вариант тумбы	Long (длинная)	Short (короткая)
Исполнение	Уличное и внутреннее	Уличное и внутреннее
Ширина прохода	515 мм	515 мм
Пропускная способность	~ 20 человек в минуту	~ 20 человек в минуту
Привод	MHTM™	MHTM™
Плата управления	MGC	MGC
Напряжение питания	100–240 В ~ 50/60 Гц	100–240 В ~ 50/60 Гц
Потребление	30 Вт	30 Вт
Интенсивность	100%	100%
Материал тумбы	mDure	mDure
Размеры (Дх Ш х В)	1300 x 290 x 1050 мм	730 x 290 x 1050 мм
Степень защиты	IP 54	IP 54
Масса	~ 70 кг	~ 57 кг
Температурный диапазон	-30 ... +55 °C	-30 ... +55 °C

<sup>1</sup> Зависит от скорости работы считывателя, контроллера доступа, поведения человека

### Особенности

Направление прохода	В одно и в оба направления
Аварийная разблокировка	При отключении питания или замыкании аварийного контакта
Генератор случайного досмотра	Интегрирован в плату управления
Сбор данных и журнал событий	Интегрирован в плату управления
Входы-выходы	8 цифровых входов, 4 цифровых выхода и 6 выходов реле

### Стандартные цвета

Базальт  
(близкий к RAL 9006)

Антрацит  
(близкий к RAL 9005)

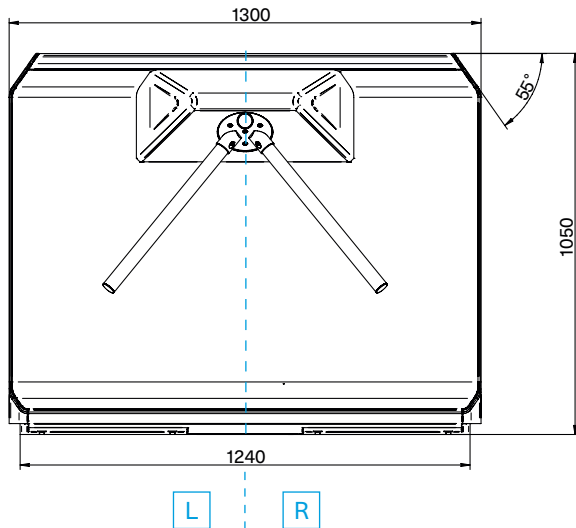
Выбор нестандартных цветов на стр. 100.

### Область применения

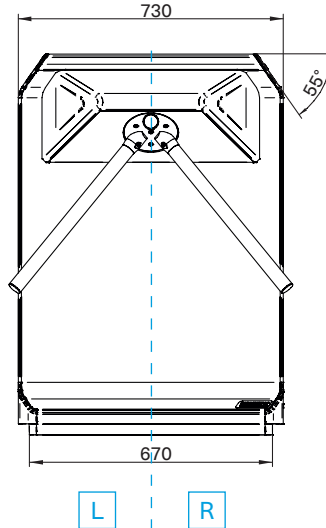


Размеры

mTripod – вид сбоку

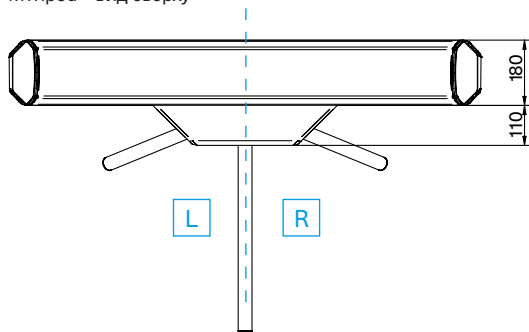


mTripod short – вид сбоку

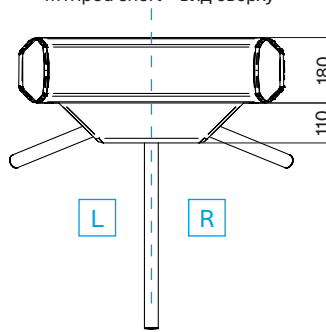


Установка опций и аксессуаров может быть на левой **L** или правой **R** стороне или на обеих. Если смотреть с конца планок на тумбу турникета, то слева это левое расположение, а справа - правое расположение опций и аксессуаров.

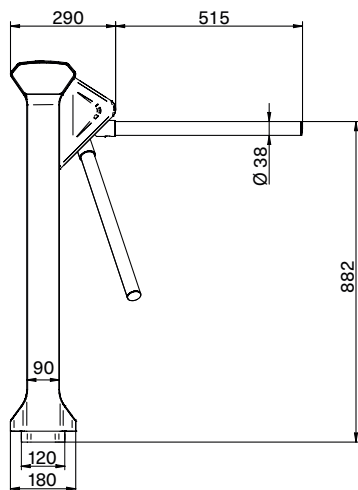
mTripod – вид сверху



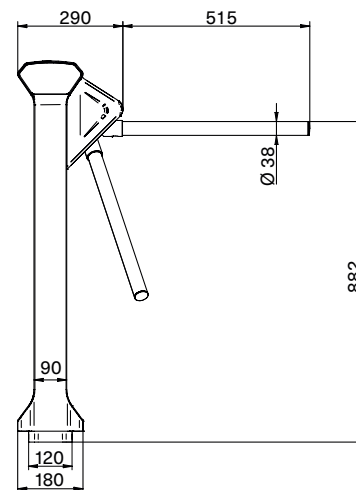
mTripod short – вид сверху



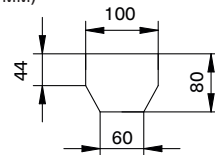
mTripod – вид спереди



mTripod short – вид спереди



Пространство для размещения считывателей mTripod and mTripod short (без индикатора прохода, монтажная глубина 40 мм)





# mTripod

Турникет-трипод



## mTripod в базовой конфигурации

Артикул	Описание
FMTF_ML	FlowMotion® mTripod long - длинная версия турникета
FMTF_MS	FlowMotion® mTripod short укороченная версия турникета

## Специальный цвет


Артикул	Описание
SL100	Специальный цвет боковых панелей, остальные части - цвет "антрацит"

Планки	
Артикул	Описание
CS100	Замена стандартных планок на облегченные планки из карбона (комплект 3 шт.)


Планки "антипаника"	
Артикул	Описание
DA100	Опция "антипаника" для турникета mTripod всех версий
VERH100	Дополнительный замок закрытого положения планок, допускает движения планок +/- 5 град.
VE100	Блок питания VE100 (требуется 1 шт. при установке всех опций для mTripod)

Передние панели	
Артикул	Описание
FP104 	Лицевая панель с изображением считывателя (1 шт.)
HUL100 	Держатель встраиваемого считывателя (минимальный заказ 2 шт.)
HUL101 	Держатель встраиваемого считывателя FAAC Keydom (минимальный заказ 2 шт.)
DT100 	Кнопка выхода с подсветкой
EP113	Услуга установки аксессуара (за 1 единицу)






Артикул	Описание
Предназначены для самостоятельной установки	
LHAF100 	Опорный кольцо для установки внутрь тумбы турникета



LHAR100 	Регулируемый кронштейн крепления для считывающего устройства, 115–135 мм
--	--

Для сборки на заводе	
LHAR100	Регулируемый кронштейн крепления для считывающего устройства, 115–135 мм
EP113	Услуга установки аксессуара (за 1 единицу)

Лицевая панель кронштейна	
LHAR100 	Лицевая панель кронштейна для установки считывающего устройства

Жетоноприемник	
Артикул	Описание
AUG200 	Кожух жетоноприемника для встраивания монетоприемников сторонних производителей
AUG201 	Жетоноприемник с механическим механизмом
CMZ012750	Жетон диаметром 27 мм с канавкой (комплект 50 шт.)
AUG202 	Жетоноприемник с механическим механизмом и электронным блоком


Подсветка	
Артикул	Описание
не требует установки блока питания VE100	
GED100	 Встраиваемая подсветка указателя прохода на торцевой части тумбы (комплект из 2 шт. с обеих сторон)
DLED100	Генератор случайного досмотра и функция расширения опции GED100 из одноцветной в 2-х цветную индикации
EP110	Услуга установки подсветки (за 1 единицу)
требуется блока питания VE100, 1 шт. на все опции	
RLED100	 Красно-зеленая подсветка контура тумбы (для FMTP_ML)
RLED101	 Красно-зеленая подсветка контура тумбы (для FMTP_MS)
BOLED100	 Белая подсветка пола (для FMTP_ML)
BOLED101	 Белая подсветка пола (для FMTP_MS)
VE100	Блок питания VE100 (требуется 1 шт. при установке всех опций для mTripod)
EP110	Услуга установки подсветки (за 1 единицу)

Сенсоры / оповещателя, не требуют БП VE100	
UKE100	 Система обнаружения проникновения человека под планками
USE100	 Система обнаружения проникновения человека над планками

EP111	Услуга установки системы обнаружения (за 1 единицу)
ESU100	Встраиваемая звуковая сирена при обнаружении проникновения
EP113	Услуга установки аксессуара (за 1 единицу)

Интерфейсы	
Артикул	Описание
EM01	Ethernet интерфейс для настройки и контроля

Кнопка экстренной разблокировки/сервисный модуль	
Артикул	Описание
NT100	 Emergency push button, without cables 230 V AC/24 V DC
SM01	 Service module for updating the controller software and parameters

Пульты управления	
Артикул	Описание
PULT01	 Пульт управления 1 устройством
PULT02	 Пульт управления 2 устройствами

Опции крепежа турникета	
Артикул	Описание
ARS100	Металлический шаблон FlowMotion® (mTripod ML/MS, mWing) для сверления отверстий в полу (используется для сложных условий монтажа вместо картонного, который поставляется в комплекте с турникетом)
<b>Опция №1: Установка на финишное покрытие пола</b>	
BSS100	Комплект крепления с химическими анкерами на пол с финишным покрытием
<b>Опция №2а Установка на стадии подготовки пологого покрытия</b>	
FURA100	Монтажная пластина FlowMotion® (mTripod ML, mWing)
BSSFURA100	Металлическая опорная пластина для установки на черновое покрытие перед стяжкой для FMTP_ML
<b>Опция №2b Установка на стадии подготовки пологого покрытия</b>	
FURA101	Монтажная пластина FlowMotion® (mTripod MS)
BSSFURA101	Металлическая опорная пластина для установки на черновое покрытие перед стяжкой для FMTP_MS
<b>Опция №3 Установка на финишное покрытие с помощью специального высокоадгезионного клея</b>	
FURA100	Монтажная пластина FlowMotion® (mTripod ML, mWing)
FURA101	Монтажная пластина FlowMotion® (mTripod MS)
BSSKL100	Высокоадгезионный клей FlowMotion® для приклеивания FURA100/101 к финишной поверхности пола
<b>Опция №4 Установка для брусчатки</b>	
FURA102	Пластина для установки на брусчатку высотой H=150мм для FMTP_ML
FURA104	Пластина для установки на брусчатку высотой H=150мм для FMTP_MS
BSS100	Комплект установки монтажного основания на пол с финишным покрытием
<b>Опция №5 Подиум</b>	
FMMS_TP	Подиум из нержавеющей стали с пространством для прокладки кабеля (на 1 точку прохода)

В стандартную комплектацию турникета mTripod не входит крепеж к полу. В комплекте имеется картонный (толщина 5 мм) шаблон для сверления отверстий в полу для крепления турникета. Закрепить турникет можно с помощью анкеров, шпилек или других метизов сторонних производителей, которые приобретаются отдельно. Приобретение оригинальных опций крепежа ускоряет монтаж, а также позволяет решить нестандартные задачи крепежа.

# mSwing

## Калитка

- › Организация аварийной эвакуации, проноса багажа, тележек или лиц с ограниченными возможностями
- › Одиночная или спаренная установка
- › Свободное открытие при отсутствии электропитания
- › Низкая сила удара при касании
- › Компактное размещение привода в колонне
- › Разработан с учетом ресурса от 10 000 000 циклов





Параметр	mSwing
Исполнение	Уличное и внутреннее
Ширина прохода	Стандартный проход: 1000 мм Широкий проход: 1200 мм (остальные размеры по запросу)
Высота створок	Стандарт: 994 мм (остальные размеры по запросу)
Время открытия	2.0-5.5 сек, зависит от размеров створки
Привод	MHTM™
Плата управления	MGC
Напряжение питания	100–240 В ~ 50/60 Гц
Потребление	30 Вт
Интенсивность	100%
Материал тумбы	Алюминий
Высота тумбы	1092 мм
Диаметр тумбы	183 мм
Степень защиты	IP 54
Масса	~ 40 kg
Температурный диапазон	-30 ... +55 °C

### Особенности

Направление прохода	В одно и оба направления
Аварийная разблокировка	При отключении питания или замыкании аварийного контакта
Конфигурация входов и выходов	8 цифровых входов, 4 цифровых выхода и 6 выходов реле
Настройка	Через USB интерфейс

### Стандартные цвета

	
Базальт (близкий к RAL 9006)	Антрацит (близкий к RAL 9005)

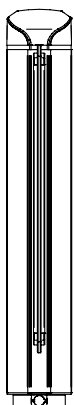
Выбор нестандартных цветов на стр. 100.

### Область применения

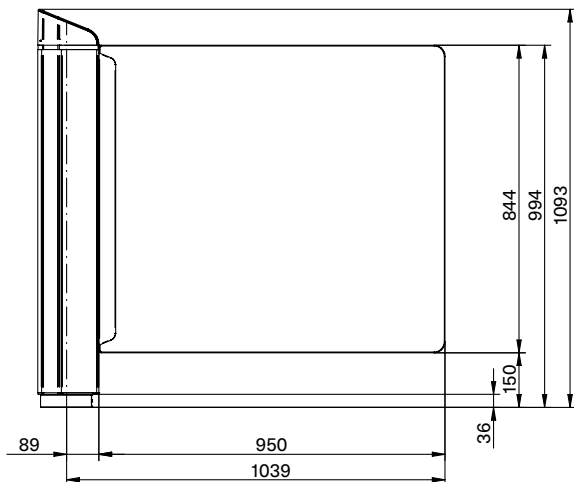


Размеры

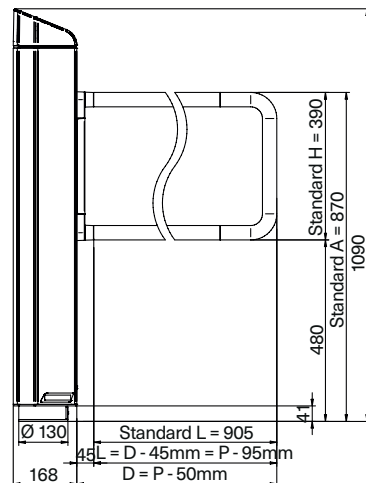
mSwing – вид сбоку



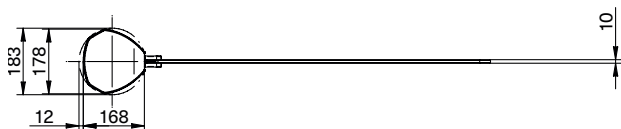
mSwing – вид спереди



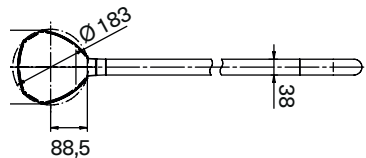
mSwing с металлической створкой – вид сбоку



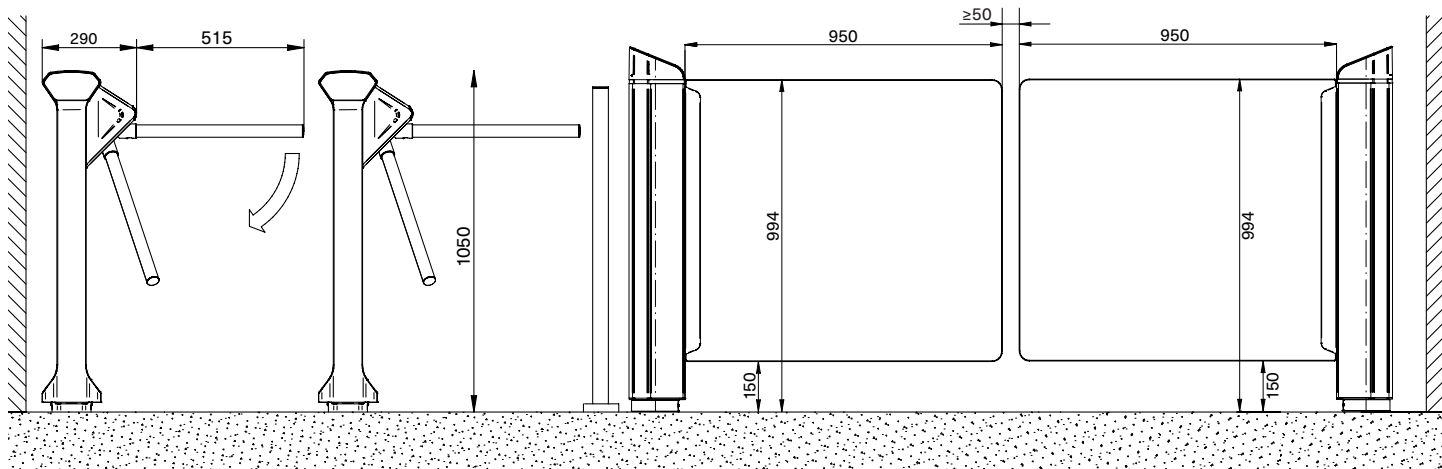
mSwing – вид сверху



mSwing с металлической створкой



Конфигурация с mTripod и mSwing в спаренной установке



# mSwing

Калитка



## mSwing в базовой конфигурации

Артикул	Описание
FMSW_MG	Калитка FlowMotion® mSwing для установки стеклянной створки
FMSW_MU	Калитка FlowMotion® mSwing для установки металлической створки

## Специальные цвета

Артикул	Описание
SL103	Специальный цвет боковых панелей, остальные части - цвет "антрацит"

## Створки

Артикул	Описание
FMSW_G10E950	Стандартная стеклянная створка mSwing 994 x 1000 мм (высота "A" x ширина прохода "D")
FMSW_G18E950	Высокая створка mSwing: 1800 x 1000 мм (высота "A" x ширина прохода "D")
FMSW_GSPC	Индивидуальный размер створки mSwing, макс. 1800 x 1000 мм (высота "A" x ширина прохода "D")
GKS103	Защитная кромка стекла для mSwing FMSW_G10E950, 1 шт.
FMSW_U950	Металлическая створка mSwing: D = 950 мм/P = 1000 мм

Створки	
Артикул	Описание
FMSW_U1100	Металлическая створка mSwing D = 1100 mm/P = 1150 mm
FMSW_U1800	Металлическая створка mSwing D = 1800 mm/P = 1850 mm
FMSW_USPC	Металлическая створка mSwing индивидуальным размером D = макс. 1800 mm

Подсветка	
Артикул	Описание
RLED103	Подсветка на корпусе калитки красно/зеленая
BOLED103	Белая подсветка пола
EP110	Услуга установки подсветки (за 1 единицу)

Сирена	
Артикул	Описание
ESU103	Встраиваемая звуковая сирена
EP113	Услуга установки аксессуара (за 1 единицу)

Интерфейсы	
Артикул	Описание
MEB103	Плата расширения для интерфейсных модулей
EM01	Ethernet интерфейсный модуль

Кнопка экстренной разблокировки / Сервисный модуль	
Описание	Описание
NT100	Кнопка экстренной блокировки
SM01	Сервисный модуль для переноса настроек и обновления прошивки платы управления

Пульты управления	
Артикул	Описание
PULT01	Пульт управления 1 устройством
PULT02	Пульт управления 2 устройствами

Опции крепежа	
Артикул	Описание
Опция №1: Установка на финишное покрытие пола	
BSS103	Комплект крепления с химическими анкерами на пол с финишным покрытием
Опция №2а Установка на стадии подготовки пола	
FURA103	Монтажная пластина FlowMotion®
BSSFURA103	Металлическая опорная пластина для установки на черновое покрытие перед стяжкой
Опция №3 Установка на финишное покрытие с помощью специального высокоадгезионного клея	
FURA103	Монтажная пластина FlowMotion®
BSSKL100	Высокоадгезионный клей FlowMotion® для FURA103 к полу
Опция №4 Установка для брусчатки	
FURA113	Пластина для установки на брусчатку высотой H=150мм
BSS103	Комплект крепления с химическими анкерами
Option 5: Подиум	
FMMS_SW	Подиум из нерж. стали, для калитки mSwing до 1000 mm



# mTwing

## Роторный турникет

- > Идеальное сочетание со всеми моделями FlowMotion®
- > Максимальная светопропускаемость конструкции
- > Свободное открытие при отсутствии электропитания
- > Низкая сила удара при касании
- > Компактное размещение привода в колонне
- > Разработан с учетом ресурса от 10 000 000 циклов





Параметр	mTwing
Исполнение	Уличное или внутреннее
Ширина прохода	Стандарт: 635 мм
Высота створок	Стандарт: стекло 664 мм, U-bar 390 мм
Время открытия/ закрытия	Стекло: 3.2 с, металл: 2.1 с зависит от размеров створок
Конфигурация створок	3 x 120°
Привод	MNTM™
Плата управления	MGC
Напряжение питания	100–240 В А~, 50/60 Гц
Потребление	Макс. 80 В

Параметр	mTwing
Интенсивность	100 %
Материал корпуса	Алюминий
Высота колонны	1034 мм
Диаметр колонны	Макс. 186 мм
Степень защиты	IP 54
Вес	~ стеклянный 69 кг, металлический 43 кг
Temperature range	–30 to +55 °C
Пропускная способность*	~ 15 человек в минуту

\* Зависит от скорости работы считывателя, контроллера доступа, поведения человека

### Стандартные цвета

	
Базальт (близкий к RAL 9006)	Антрацит (близкий к RAL 9005)

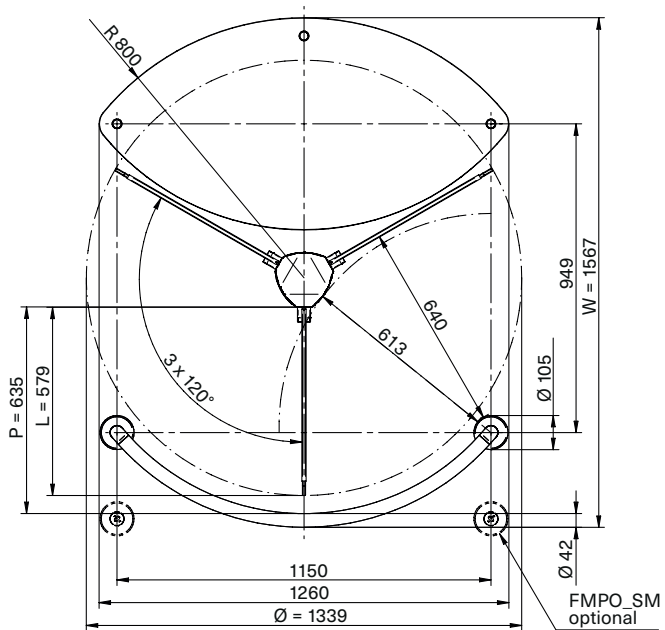
Выбор нестандартных цветов на стр. 100.

### Сфера применения

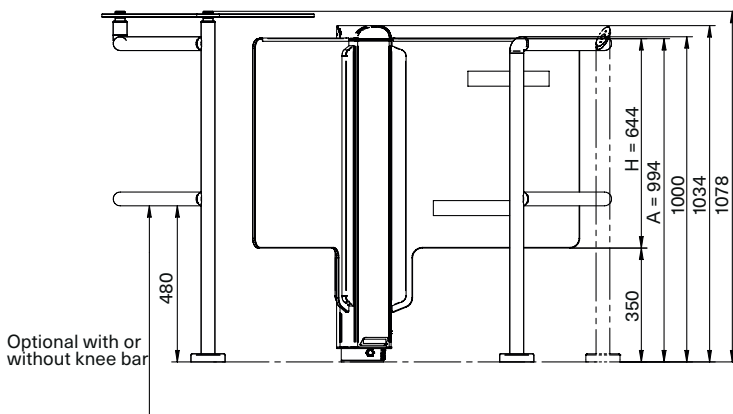


Размеры

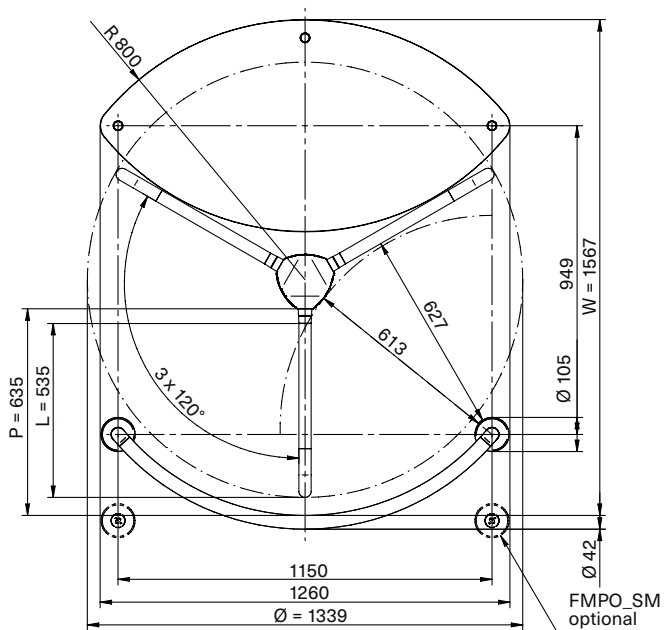
mTwing со стеклянными створками вид сверху



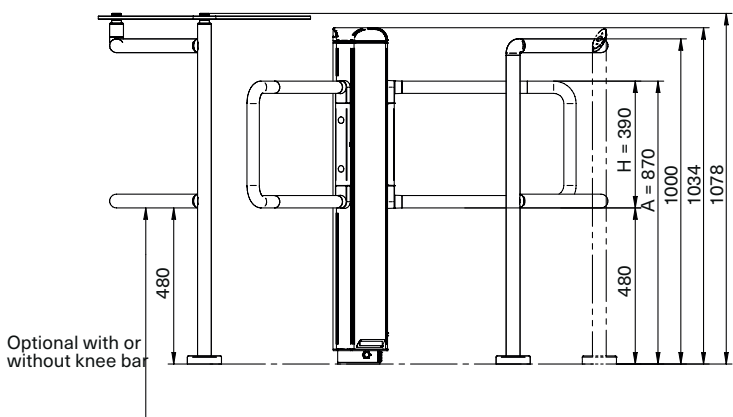
mTwing со стеклянными створками вид сбоку



mTwing с металлическими створками - вид сверху



mTwing с металлическими створками - вид сбоку



# mTwing

Роторный турникет



## mTwing в базовой конфигурации

Артикул	Описание
FMTW_MG	Полуростовой роторный турникет FlowMotion® mTwing для стеклянных створок (без створок)
FMTW_MU	Полуростовой роторный турникет FlowMotion® mTwing для металлических створок (без створок)

## Специальные цвета

Артикул	Описание
SL103	Специальный цвет боковых панелей, остальные части - цвет "антрацит"

## Створки

Артикул	Описание
FMTW_G10E580	Стеклопанель (1 шт.), необходимо 3 шт., 994 x 630 мм (высота "A" x ширина прохода "D")
GKS113	Защитная кромка стекла, черный для FMSW_G10E580, 1 шт.
FMTW_U580	Металлические створки (1 шт.), необходимо 3 шт., с шириной прохода "D" 630 мм

Формирователи прохода	
Артикул	Описание
GBTF103	Ограждение с держателем под столик GBET103, без планки
GBTF113	Ограждение с держателем под стекло GBET103, с планкой
GBTK103	Ограждение с держателем, без планки
GBTK113	Ограждение с держателем, с планкой
GBET103	Стекланный столик

Подсветка	
Артикул	Описание
RLED103	Подсветка на корпусе турникета красно/зеленая
BOLED103	Белая подсветка пола
EP110	Услуга установки аксессуара (за 1 единицу)

Сирена	
Артикул	Описание
ESU103	Встраиваемая звуковая сирена
EP113	Услуга установки аксессуара (за 1 единицу)

Interfaces	
Артикул	Описание
MEB103	Плата расширения для интерфейсных модулей
	Ethernet интерфейсный модуль

Сервисный модуль	
Артикул	Описание
SM01	Сервисный модуль для переноса настроек и обновления прошивки платы управления



Пульты управления	
Артикул	Описание
PULT01	Пульт управления 1 устройством
PULT02	Пульт управления 2 устройствами



Опции крепежа (только для FMTW)	
Артикул	Описание
Опция №1: Установка на финишное покрытие пола	
BSS103	Комплект крепления с химическими анкерами на пол с финишным покрытием
Опция №2 Установка на стадии подготовки покрытия	
FURA103	Монтажная пластина FlowMotion®
BSSFURA103	Металлическая опорная пластина для установки на черновое покрытие перед стяжкой

Опция №3 Установка на финишное покрытие с помощью специального высокоадгезионного клея	
FURA103	Монтажная пластина FlowMotion®
BSSKL100	Высокоадгезионный клей FlowMotion® для приклеивания к финишной поверхности пола

Option 4: Подиум	
Артикул	Описание
FMMS_TW	Подиум, mTwinG, для створок длиной до 580 мм

Опции крепежа для ограждений	
Артикул	Описание
Опция №1: Установка на финишное покрытие пола	
BSS101	Комплект крепления с химическими анкерами на пол с финишным покрытием

# mPost



## Стойка для считывателя

- › Дизайн идеально сочетается с линейкой FlowMotion®
- › Возможность размещения считывателя внутри стойки



Параметры	mPost (mSwing/mTwing тип)	mPost (mGuide тип)
Исполнение	Внутреннее Уличное (зависит от типа считывателя)	Внутреннее Уличное (зависит от типа считывателя)
Цвет корпуса (стандарт)	Базальт + Антрацит	Шлифованная сталь
Материал корпуса	Алюминиевый кожух, mDure кожух	Нержавеющая сталь
Размеры (Д x Ш x В)	178 x 168 x 1090 мм	Ø 42.4/105 x 1030 мм
Степень защиты	IP 54	IP 54
Вес	16 кг	2.6 кг

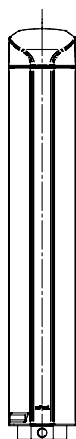
### Стандартные цвета

	
Базальт (близок к RAL 9006)	Антрацит (близок к RAL 9005)

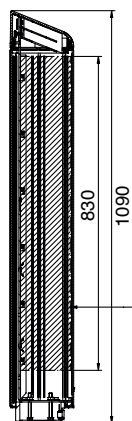
Выбор нестандартных цветов на стр. 100.

Размеры

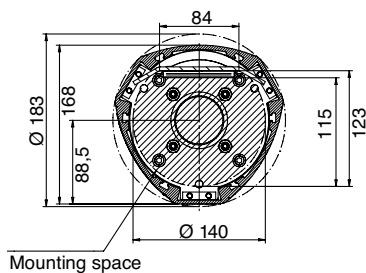
mPost – вид спереди



mPost – вид сбоку



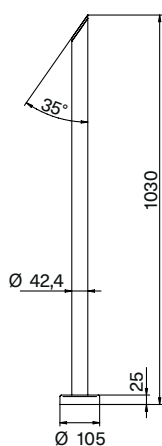
mPost – вид сверху



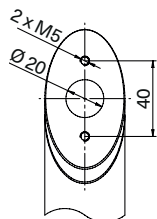
mPost small – вид спереди



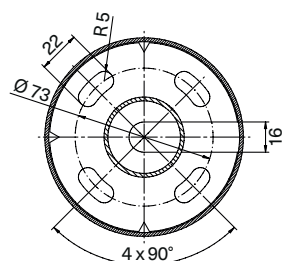
mPost small – вид сбоку



mPost small – вид сверху



mPost mGuide type – вид снизу



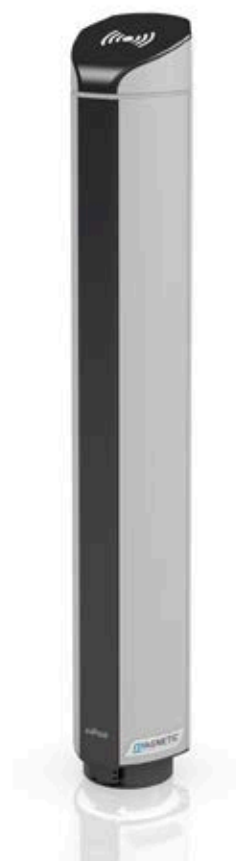
# mPost

Стойка для считывателя



## mPost в базовой конфигурации

Артикул	Описание
FMPO_SM	mPost стойка для считывателя малая
FMPO_ES	mPost стойка для считывателя



## Специальные цвета

Артикул	Описание
SL104	Специальный цвет боковых панелей FMPO_ES, остальные части - цвет "антрацит"

## Лицевая панель

Артикул	Описание
FP113	Лицевая панель mPost с изображением считывателя



## Кнопка экстренной разблокировки

Артикул	Описание
NT103	Кнопка экстренной блокировки



## Опции крепежа

Артикул	Описание
Опция №1: Установка на финишное покрытие пола	
BSS101	Комплект крепления с химическими анкерами на пол с финишным покрытием для FMPO_SM
BSS103	Комплект крепления с химическими анкерами на пол с финишным покрытием для FMPO_ES

## Опция №2а Установка на стадии подготовки полового покрытия

FURA103	Монтажная пластина FlowMotion®
BSSFURA103	Металлическая опорная пластина для установки на черновое покрытие перед стяжкой

## Опция №3 Установка на финишное покрытие с помощью специального высокоадгезионного клея

FURA103	Монтажная пластина FlowMotion®
BSSKL100	Высокоадгезионный клей FlowMotion® для приклеивания FURA100/101 к финишной поверхности пола

## Опция №4 Установка на брусчатку

FURA113	Пластина для установки на брусчатку высотой H=150мм
BSS103	Комплект крепления для с химическими анкерами на пол с финишным покрытием для FMPO_ES



# mGuide

## Ограждения

- > Идеальное решение для ограждений
- > Сочетание с дизайном FlowMotion® турникетов
- > Интеграция с дизайном помещений
- > Индивидуальный подбор ширины
- > Использование безопасного стекла



Параметры	mGuide
Ширина ограждения	до 1300 мм
Толщина	10 мм
Конструкция	Вставка из безопасного стекла (ESG) или акрилового стекла
Материал	Нержавеющая сталь
Высота	1000 мм
Диаметр	105 мм основание, 42 мм столбик

Параметры	Guiding element
Материал	mDure
Размер (Д x Ш x В)	1300 x 290 x 1050 мм
Степень защиты	IP 54

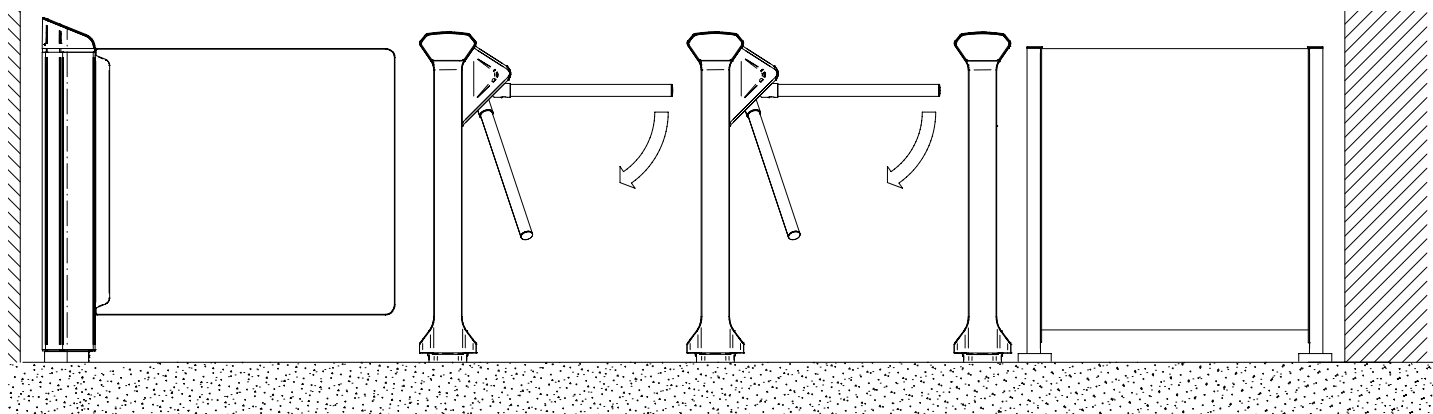
### Стандартные цвета

Базальт  
(близкий к RAL 9006)

Антрацит  
(близкий к RAL 9005)

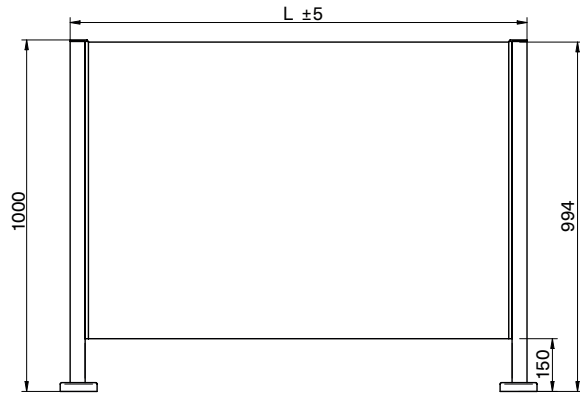
### Размеры

Пример конфигурации с mSwing, mTripod и mGuide

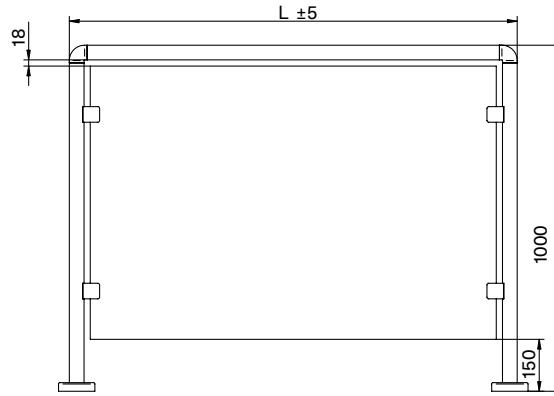


Размеры

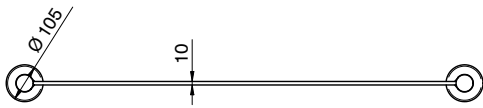
mGuide без поручня – вид сбоку



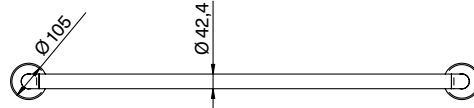
mGuide с поручнем – вид сбоку



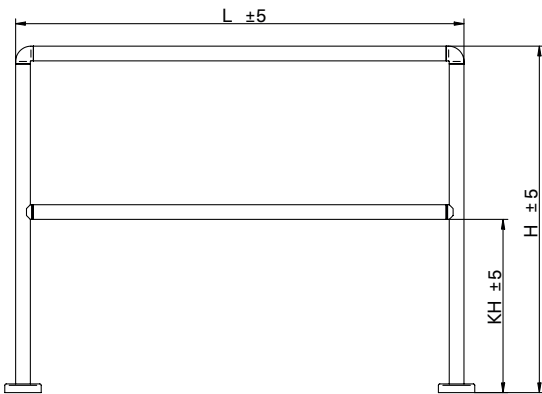
mGuide без поручня – вид сверху



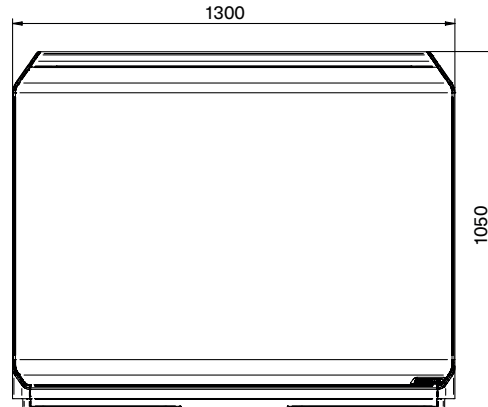
mGuide с поручнем – вид сверху



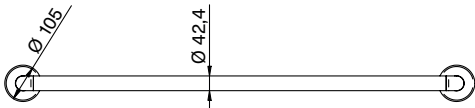
mGuide с поручнем и перилом – вид сбоку



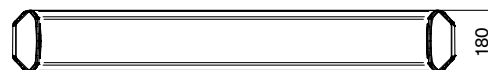
Guiding element – вид сбоку



mGuide с поручнем и перилом – вид сверху

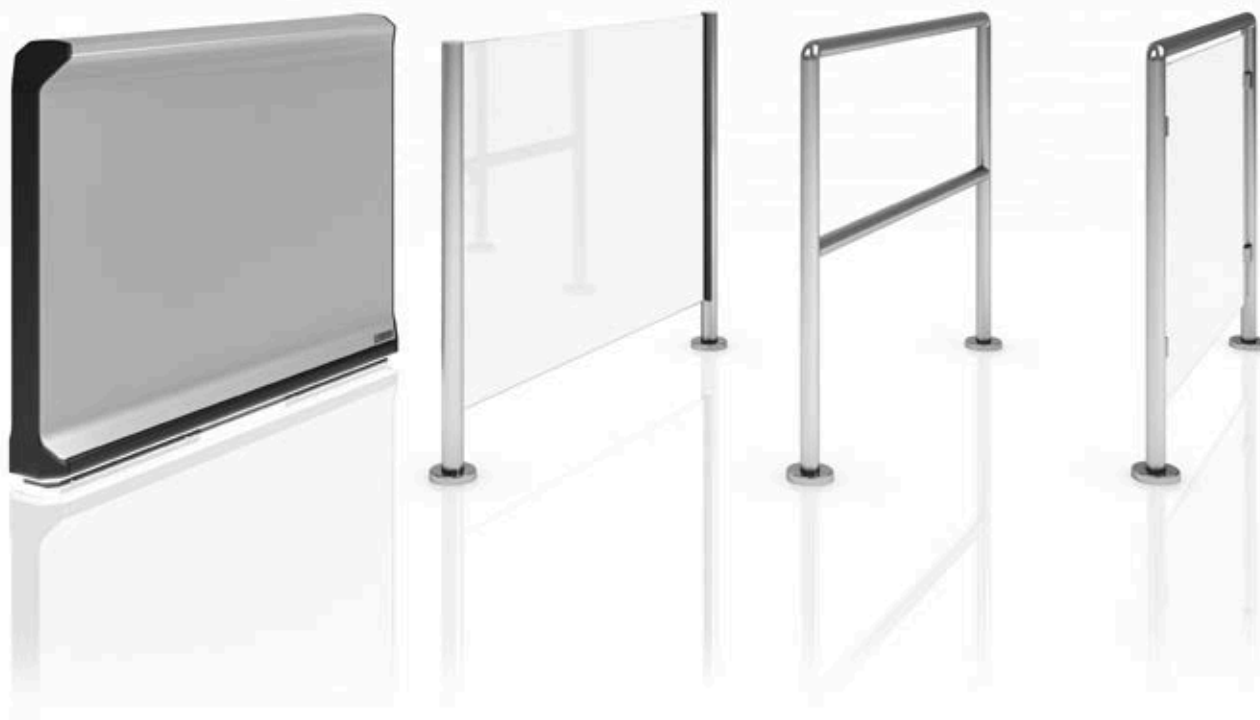


Guiding element - вид сверху



# mGuide

## Ограждения



Guiding element	
Артикул	Описание
GFM100	Корпус турникета mGuide FlowMotion Long в стандартном цвете в качестве ограждения
GFM1X0	Корпус турникета mGuide FlowMotion Long в специальном цвете в качестве ограждения

Готовые ограждения	
Артикул	Описание
GBK100	Ограждение mGuide с поручнями в зоне рук и коленей, длина L = 1300 мм / высота H = 870 мм / M = 1258 мм
GBK101	Ограждение mGuide с поручнями в зоне рук и коленей, длина L = 1300 мм / высота H = 1000 мм / M = 1258 мм

Столбики для стеклянных ограждений без крепежного комплекта BSS101	
Артикул	Описание
GGPA100	Столбик mGuide (1 шт.) для стеклянной панели H = 1000 мм
GGPA101	Столбик mGuide (1 шт.) для стеклянной панели H > 1000 мм
GGPM100	Центральный столбик mGuide (1 шт.) для стеклянной панели H = 1000 мм
GGPM101	Центральный столбик mGuide (1 шт.) для стеклянной панели H > 1000 мм

Стекланные панели	
Артикул	Описание
GGE100	Закаленное безопасное стекло mGuide с L=1300мм/ H=1000мм
GGV100	Многослойное безопасное стекло mGuide с L=1300мм / H=1000мм
GGE101	Закаленное безопасное стекло mGuide с L=1300мм/ H=1200мм
GGV101	Многослойное безопасное стекло mGuide с L=1300мм / H=1200мм
GGE102	Закаленное безопасное стекло mGuide с L=1300мм / H=1500 мм
GGV102	Многослойное безопасное стекло mGuide с L=1300мм / H=1500мм
GGE103	Закаленное безопасное стекло mGuide с L=1300мм / H=1800мм
GGV103	Многослойное безопасное стекло mGuide с L=1300мм/H=1800мм
GGE10X	Закаленное безопасное стекло mGuide индивидуального размера с L = X мм / H = X мм (макс. H=1800мм/макс. L=1300мм)
GGV10X	Многослойное безопасное стекло mGuide индивидуального размера с L = X мм / H = X мм (макс. H=1800мм / макс.L=1300мм)

### Металлическое ограждение с дополнительной планкой в зоне коленей без крепежа BSS101/ KLBG100/UR01

Артикул	Описание
GBAK100	Столбик mGuide (1 шт.) с 2-мя отверстиями для крепления поручней в зоне рук и коленей, высота 870 мм
GBMK100	Центральный столбик mGuide (1 шт.) с 4-мя отверстиями для крепления поручней в зоне рук и коленей, высота 870 мм
GBAK101	Столбик mGuide (1 шт.) с 2-мя отверстиями для крепления поручней в зоне рук и коленей, высота 1000 мм
GBMK101	Центральный столбик mGuide (1 шт.) с 4-мя отверстиями для крепления поручней в зоне рук и коленей, высота 870 мм
GBHL100	Поручень mGuide длиной L = 1300 мм

### Стекланные ограждения с металлическим поручнем без крепежа BSS101/KLBG100/UR01

Артикул	Описание
GBAF100	Столбик mGuide (1 шт.) с 1-м отверстием для крепления поручней в зоне рук и стеклянной панели, высота 870 мм
GBMF100	Центральный столбик mGuide (1 шт.) с 2-мя отверстиями для крепления поручней в зоне рук и стеклянной панели, высота 870 мм

GBAF101	Столбик mGuide (1 шт.) с 1-м отверстием для крепления поручней в зоне рук и стеклянной панели, высота 1000 мм
GBMF101	Центральный столбик mGuide (1 шт.) с 2-мя отверстиями для крепления поручней в зоне рук и стеклянной панели, высота 1000 мм
GBHL100	Поручень mGuide длиной L = 1300 мм

### Стекланные панели

Артикул	Описание
GBEF100	Закаленное безопасное стекло mGuide с размерами H = 870 мм L = 1300 мм
GBVF100	Многослойное безопасное стекло mGuide с размерами H = 870 мм L = 1300 мм
GBEF101	Закаленное безопасное стекло mGuide с размерами H = 1000 мм L = 1300 мм
GBVF101	Многослойное безопасное стекло mGuide с размерами H = 1000 мм L = 1300 мм
GBEF100X	Закаленное безопасное стекло mGuide с размерами H = 870 мм L = X (макс. L = 1300 мм)
GBVF100X	Многослойное безопасное стекло mGuide с размерами H = 870 мм L = X, (макс. L = 1300 мм)
GBEF101X	Закаленное безопасное стекло mGuide с индивидуальными размерами H = 1000 мм L = X (макс. L = 1300 мм)
GBVF101X	Многослойное безопасное стекло mGuide с индивидуальными размерами H = 1000 мм L = X, (макс. L = 1300 мм)"

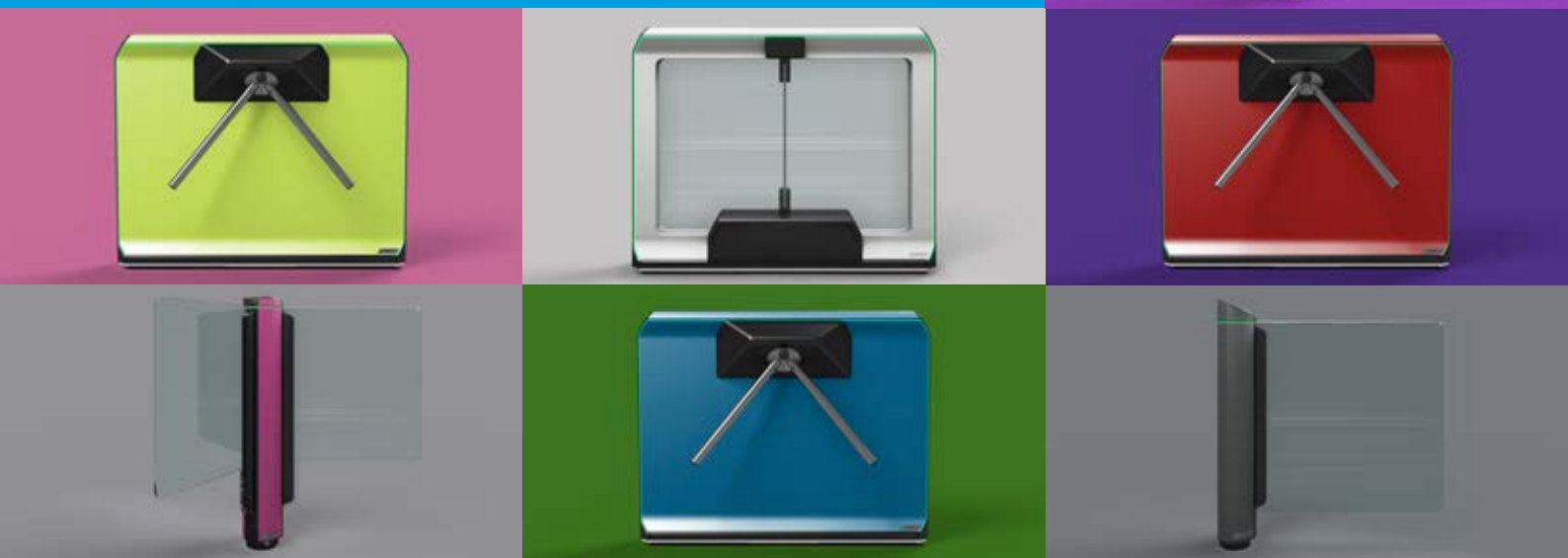
### Аксессуары

Артикул	Описание
BSS101	Комплект для крепления столбика mGuide на финишную поверхность пола
KLBG100	Высокоадгезионный клей FlowMotion® для приклеивания к финишной поверхности пола
UR01	Очиститель поверхности

По запросу доступен калькулятор для расчета столбиков и стеклянных панелей

# FlowMotion®

## Цветовая палитра



Для легкой интеграции FlowMotion® в существующую архитектуру предлагаются различные цветовые решения с высокоэффективными покрытиями.


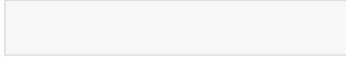
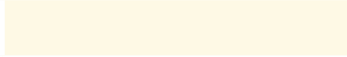
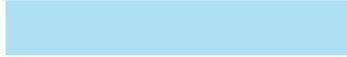


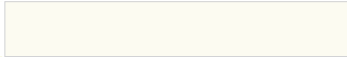
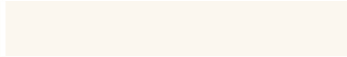
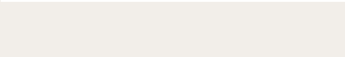














Возможны следующие варианты цветов:

### Специальные цвета RAL

			
RAL 1015 Light ivory (Слоновая кость)	RAL 1017 Saffron yellow (Желтый шафран)	RAL 2004 Saffron orange (Оранжевый шафран)	RAL 2012 Salmon orange (Оранжевый сомон)
			
RAL 3002 Carmine red (Красный кармин)	RAL 3003 Ruby red (Красный рубин)	RAL 3004 Purple red (Красно-фиолетовый)	RAL 3012 Beige red (Бежево-красный)
			
RAL 4004 Claret violet (Бордовый)	RAL 4007 Purple violet (Фиолетовый)	RAL 4008 Signal violet (Ярко-фиолетовый)	RAL 5019 Capri blue (Синий капри)
			
RAL 5024 Pastel blue (Синий пастель)	RAL 7015 Slate grey (Серый сланец)	RAL 7016 Anthracite grey (Серый антрацит)	RAL 7035 Light grey (Светло-серый)
			
RAL 7036 Platinum grey (Серая платина)	RAL 9001 Cream (Сливочный)	RAL 9003 Signal white (Ярко-белый)	RAL 9005 Jet black (Черный уголь)
			
RAL 9006 White aluminium (Белый алюминий)	RAL 9010 Pure white (Теплый белый)	RAL 9016 Traffic white (Холодный белый)	



### Специальные цвета NCS

			
NCS 0080-G40Y Green (Фисташковый)	NCS S 0300-N Broken white (Прозрачно-белый)	NCS S 0507-Y Light yellow (Светло-желтый)	NCS S 0520-B70G Mint (Синяя мята)
			
NCS S 0530-Y Yellow (Желтый)	NCS S 0560-G50Y Yellow green (Светло-фисташковый)	NCS S 0603-G80Y Light beige (Светло-бежевый)	NCS S 0603-Y20R Light ivory (Прозрачно-бежевый)
			
NCS S 1002-Y50R White grey (Светло-серый)	NCS S 1005-Y50R Beige (Бежевый)	NCS S 1020-B50G Light turquoise (Светло-бирюзовый)	NCS 1040-G60Y Light yellow (Светло-желтый)
			
NCS S 1060-B Light blue (Голубой)	NCS S 1502-Y50R Light beige (Пастельно-бежевый)	NCS S 2005-Y50R Light warm beige (Теплый бежевый)	NCS S 2005-Y60R Light brown (Светло-коричневый)
			
NCS S 2020-R40B Light purple (Светло-фиолетовый)	NCS S 4010-Y30R Anise (Анисовый)	NCS S 4020-Y60R Brown (Коричневый)	NCS S 4050-R50B Purple (Фиолетовый)
			
NCS S 5005-R20B Red grey (Красно-серый)	NCS S 7010-Y30R Dark brown (Темно-коричневый)	NCS S 7500-N Dark grey (Темно-серый)	

# Безопасность

FlowMotion® соответствует нормам безопасности



При использовании турникетов с моторизованными створками в Европе действуют следующие нормативные документы:

- > Нормы строительного регулирования No. 305/201
- > Директива об использовании машин и механизмов (2006/42/EC)
- > Директива низковольтного оборудования (2014/35/EU)
- > Директива RoHS (2011/65/EU).

Турникеты Magnetic полностью соответствуют стандарту:

- > DIN prEN 17352 для моторизованных систем контроля доступа.

Для Российской Федерации и стран таможенного союза имеется Декларация соответствия Техническому регламенту таможенного союза

- > ТР ТС 004/2011 о безопасности низковольтного оборудования и
- > ТР ТС 020/2011 о электромагнитной совместимости технических средств безопасности.

Турникеты имеют безопасное для здоровья и жизни людей усилие, которое создает силу удара не более 1.69 Дж. Все оборудование проходит тщательную проверку качества и соответствия стандартам.

Не требует дополнительной защиты! Дополнительные фотоэлементы, сканеры не нужны для предотвращения ударов - они служат только для обнаружения. Низкое усилие на створке обеспечивает достаточный уровень безопасности.



# Momentum

Новая линейка продукции  
от Magnetic

## ОЕМ турникеты

Паспортный контроль на границе

AntiCovid турникеты

Турникеты на посадку в самолет

Алкопроходная

Санпропускная

Больше возможностей для вашего бизнеса!  
Серия OEM турникетов Momentum с невероятно  
длительной и беспроблемной работой, а также самой  
низкой на рынке стоимости владения позволяет создавать  
гибкие решения, такие как иммиграционные турникеты,

турникеты для контроля пассажиров на посадку,  
санитарные проходные, проходные с контролем на  
алкогольное опьянения и много других вариантов  
использования с самыми качественными  
характеристиками.



### Базовый модуль

Это центральный элемент серии Momentum: вы можете установить любой функциональный блок на базовом модуле в пределах сетки 150 мм. В нем также размещены фотодатчики и шинная разводка.



### HMI модуль

Создан для коммуникации с пользователем: есть информационный монитор, имеется место для размещения считывателей паспортов и посадочных талонов, карт, биометрических устройств.



### Главный модуль

Это ваше пространство: в главном модуле размещены все устройства управления Magnetic. Также имеется отдельная монтажная пластина для компонентов, определяемых заказчиком.



### Створки и боковые панели

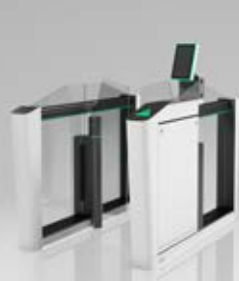
Выбор за вами: используя безопасное стекло вы можете выбрать любую форму, цвет, и подсветку для дверей и боковых панелей.

mGo – Self boarding

mPass – Pre-security

mLux – VIP

mBorder – ABC





# МР

Надежный, эффективный и индивидуально адаптируемый



Контроль доступа в соответствии с вашими требованиями

Для создания гибких решений, включая скоростные проходные, проходные с возможностью пользования лицами с ограниченными возможностями. Решения со стандартной высотой створок, а также полноростовыми створками из безопасного стекла позволяет создавать эффективно работающие системы контроля доступа с элегантным дизайном. Привод МНТМ™ позволяет беспрепятственно работать более 10 000 000 циклов с минимальными затратами на эксплуатацию обеспечивая невероятно низкую стоимость владения.



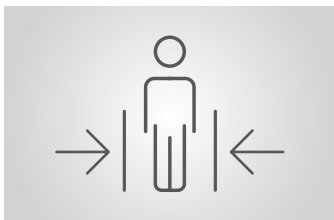
## Высокая пропускная способность

Створки турникетов МРР и МРН обладают высокой скоростью открытия и это позволяет создавать быстрые и безопасные входные группы



## Инновационные технологии

МНТМ™ привод обладает энергоэффективными технологиями, в нем нет быстровращающихся частей, что обеспечивает длительную и беспрепятственную эксплуатацию.



## Безопасность

Фотодатчики позволяют эффективно обнаруживать препятствия и людей. Они обеспечивают бесконтактный проход и сигнализируют о несанкционированном проникновении.



## Легкая эксплуатация

Легкая доступность к компонентам: легко получить доступ, сняв переднюю панель, что упрощает использование и ускоряет ввод в эксплуатацию и техническое обслуживание.



МРР с лепестковыми створкам

**Скоростное решение:** Лепестковые створки из пенополиуретана или акрилового стекла с чрезвычайно быстрым временем открытия.

**Тип створок**

Лепестковые створки

**Скорость открытия и закрытия**

Высокая

**Уровень защищенности**

Низкий

[На стр. 106](#)

МРН с высокими створками

**Защищенное решение:** Турникет с высокими створками позволяет создать высокий уровень защищенности.

**Тип створок**

Сдвижные створки

**Скорость открытия и закрытия**

Средняя (при высоких створках) или высокая (при обычных створках)

**Уровень защищенности**

Средний (при обычных створках) или высокий (при высоких створках)

[На стр. 110](#)

# MPR

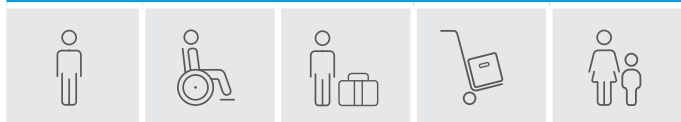
## Скоростной турникет

- › Скорость открытия / закрытия 0.3 сек для скоростных точек прохода
- › Удобный бесконтактный проход
- › Компактное размещение при групповой установке
- › Простая интеграция с система контроля доступа
- › Автоматическое открытие при отключении питания
- › Возможность организации прохода для лиц с ограниченными возможностями при широких проходах
- › Разработан с учетом 10 000 000 циклов



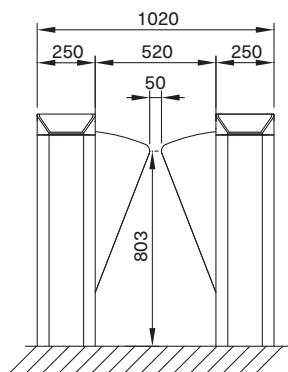
Параметры	MPR 112 (Стандартная ширина)	MPR 112 (Широкий проход)
Ширина прохода	520 мм	960 – 990 мм
Время открытия/закрытия (полиуретановые створки)	0.3 с	0.6 с
Время открытия/закрытия (створки из акрилового стекла)	0.35 с	–
Привод	МНТМ™	МНТМ™
Напряжение питания	110 – 240 В~, 50/60 Гц	110 – 240 В~, 50/60 Гц
Потребление	Макс. 35 Вт	Макс. 117 Вт
Интенсивность	100 %	100 %
Размеры (Д x Ш x В)	1300 x 250 x 1035 мм	1300 x 280 x 1035 мм
Материал корпуса	Хромированная сталь 1.4016/SS430	Хромированная сталь 1.4016/SS430
Степень защиты	IP 32	IP 32
Температурный диапазон	0 ... +45 °С	0 ... +45 °С

### Сфера применения

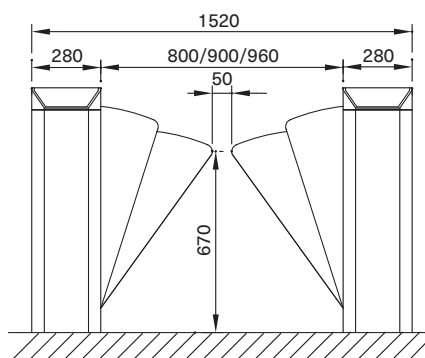


Размеры

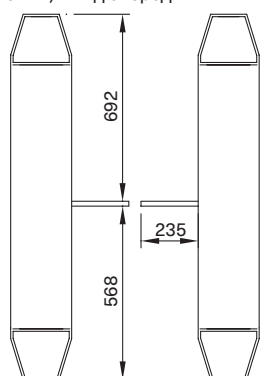
MPR 112 (Стандартная ширина 520 мм) – вид спереди



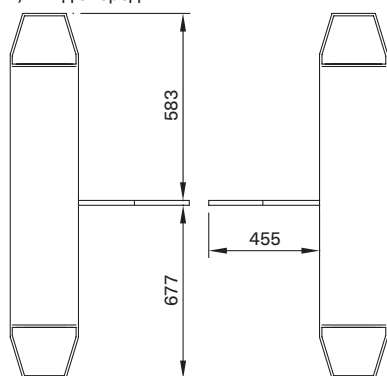
MPR 112 (Широкий проход 960 мм) – вид спереди



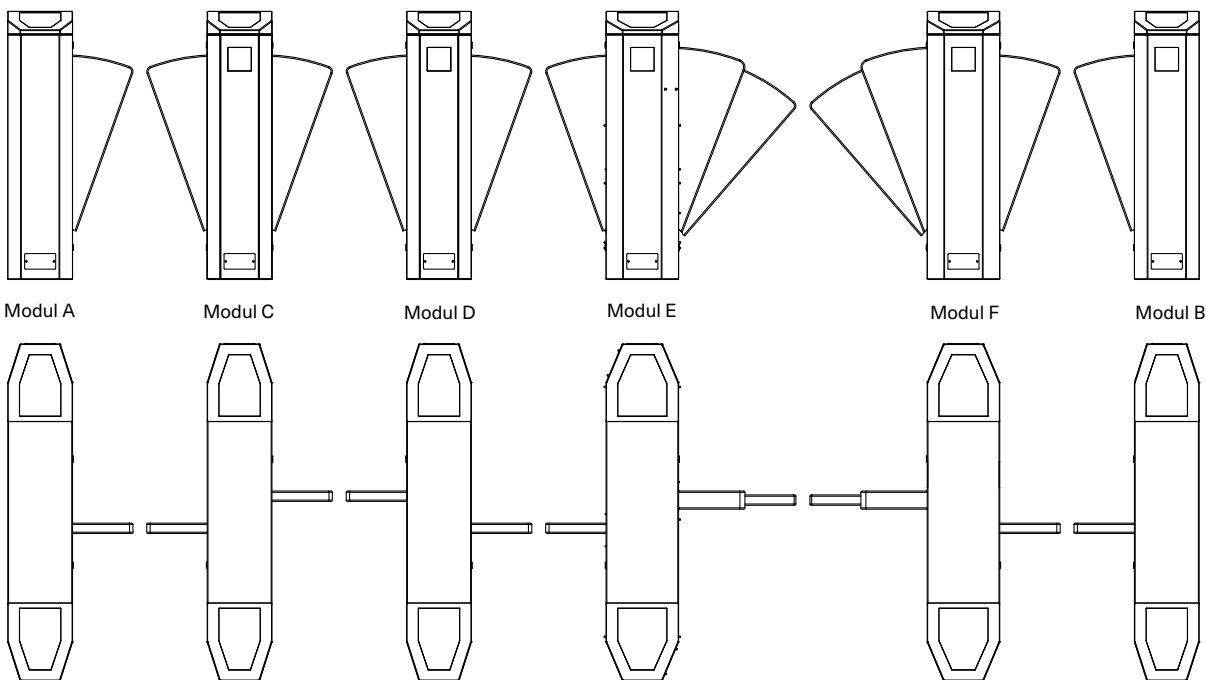
MPR 112 (Стандартная ширина 520 мм) – вид спереди



MPR 112 (Широкий проход 960 мм) – вид спереди



Пример конфигурации входной группы



# MPR

## Скоростной турникет



Продукты в базовой конфигурации		
Турникет MPR из хромированной стали 1.4016	PUR <sup>1</sup> створки	Акриловые створки
Описание	Артикул	Артикул
Базовый модуль А турникета MPR ширина 520 мм	MPR-112A-A131	MPR-112A-A331
Конечный модуль В турникета MPR ширина 520 мм с платой управления	MPR-112B-A131	MPR-112B-A331
Центральный модуль С турникета MPR ширина 520 мм с 2 ПУ <sup>2</sup>	MPR-112C-A131	MPR-112C-A331
Центральный модуль D турникета MPR ширина 520 мм с ПУ <sup>3</sup>	MPR-112D-A131	MPR-112D-A331
Базовый модуль А турникета MPR ширина 960 мм	MPR-112A-A232	-
Конечный модуль В турникета MPR ширина 960 мм с платой управления	MPR-112B-A232	-
Центральный модуль С турникета MPR ширина 960 мм с 2 ПУ <sup>2</sup>	MPR-112C-A232	-
Центральный модуль D турникета MPR ширина 960 мм с 1 ПУ <sup>3</sup>	MPR-112D-A232	-
Транзитный модуль Е турникета MPR с 2 ПУ <sup>2</sup>	MPR-112E-A432	-
Транзитный модуль F турникета MPR <sup>3</sup>	MPR-112F-A432	-

Продукты в базовой конфигурации		
Турникет МРР из нержавеющей стали 1.4301 (V2A)	PUR <sup>1</sup> створки	Акриловые створки
Описание	Артикул	Артикул
Базовый модуль А турникета МРР ширина 520 мм	MPR-112A-A111	MPR-112A-A311
Конечный модуль В турникета МРР ширина 520 мм с платой управления	MPR-112B-A111	MPR-112B-A311
Центральный модуль С турникета МРР ширина 520 мм с 2 ПУ <sup>2</sup>	MPR-112C-A111	MPR-112C-A311
Центральный модуль D турникета МРР ширина 520 мм с 1 ПУ <sup>3</sup>	MPR-112D-A111	MPR-112D-A311
Базовый модуль А турникета МРР ширина 960 мм	MPR-112A-A212	–
Конечный модуль В турникета МРР ширина 960 мм с платой управления	MPR-112B-A212	–
Центральный модуль С турникета МРР ширина 960 мм с 2 ПУ <sup>2</sup>	MPR-112C-A212	–
Центральный модуль D турникета МРР ширина 960 мм с 1 ПУ <sup>3</sup>	MPR-112D-A212	–
Транзитный модуль Е турникета МРР с 2 ПУ <sup>2</sup>	MPR-112E-A412	–
Транзитный модуль F турникета МРР <sup>3</sup>	MPR-112F-A412	–

В базовой комплектации турникеты МРР поставляются с одной лицевой панелью (базовый и конечный модули) или с двумя лицевыми панелями (центральный и переходной модули) с указателем направления прохода (GED). Передние панели, а также высота могут быть адаптированы по требованиям заказчика за дополнительную плату. Пожалуйста, свяжитесь с нами для получения дополнительной информации: [ru.service@faac.ru](mailto:ru.service@faac.ru)

## Запчасти

Запросы по запчастям отправляйте на [ru.service@faac.ru](mailto:ru.service@faac.ru)

<sup>1</sup> PUR = Полиуретановые створки.

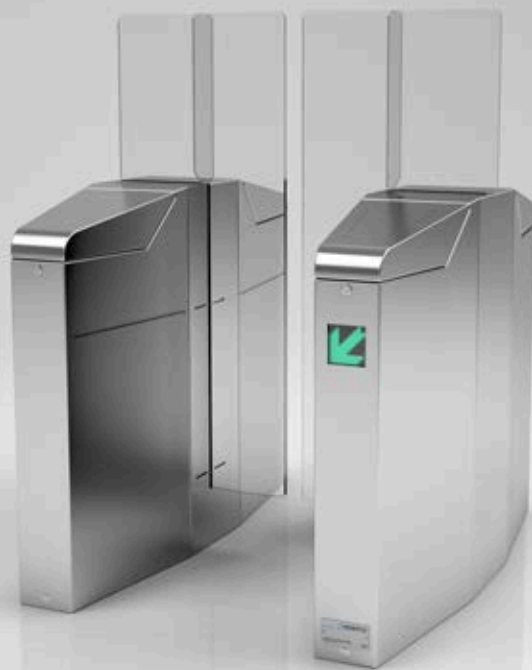
<sup>2</sup> В комбинации с модулем А и/или D.

<sup>3</sup> В комбинации с модулем В и/или С.

# МРН

## Турникет с высокими раздвижными створками

- › Высокая пропускная способность
- › Комфортный бесконтактный проход
- › Простая интеграция с системами контроля доступа
- › Автоматическое открытие при отключении питания
- › Возможность организации прохода для лиц с ограниченными возможностями при широких проходах
- › Разработан с учетом 10 000 000 циклов



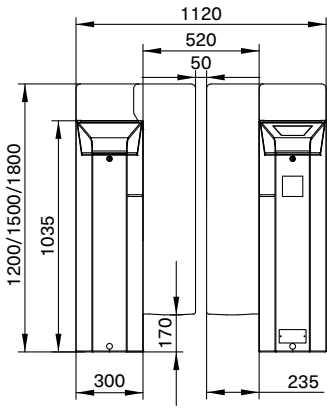
Параметры	МРН 112 (Стандартная ширина)	МРН 112 (Широкий проход)
Ширина прохода	520 мм	910 мм
Высота створок	1200, 1500 или 1800 мм	1200, 1500 или 1800 мм
Время открытия	0.6 – 1.2 с	1.0 – 1.4 с
Привод	МНТМ™	МНТМ™
Напряжение питания	110 – 240 В~, 50/60 Гц	110 – 240 В~, 50/60 Гц
Потребление	Макс. 100 Вт	Макс. 300 Вт
Интенсивность	100 %	100 %
Размеры (Д x Ш x В)	1300 x 300 x 1035 мм	1300 x 520 x 1035 мм
Материал корпуса	Нержавеющая сталь 1.4301/SS304	Нержавеющая сталь 1.4301/SS304
Степень защиты	IP 32	IP 32
Температурный диапазон	0 ... +45 °С	0 ... +45 °С
Степень защиты	IP 32	IP 32

### Сфера применения

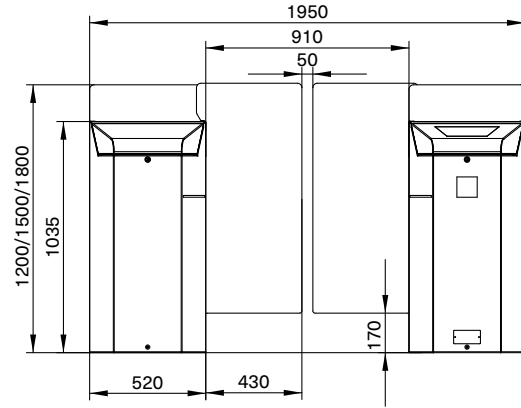


Размеры

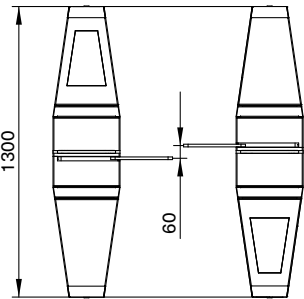
МРН 112 (Стандартная ширина 520 мм)  
вид спереди



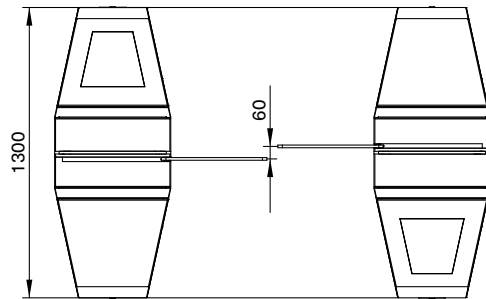
МРН 112 (Широкий проход 910 мм)  
вид спереди



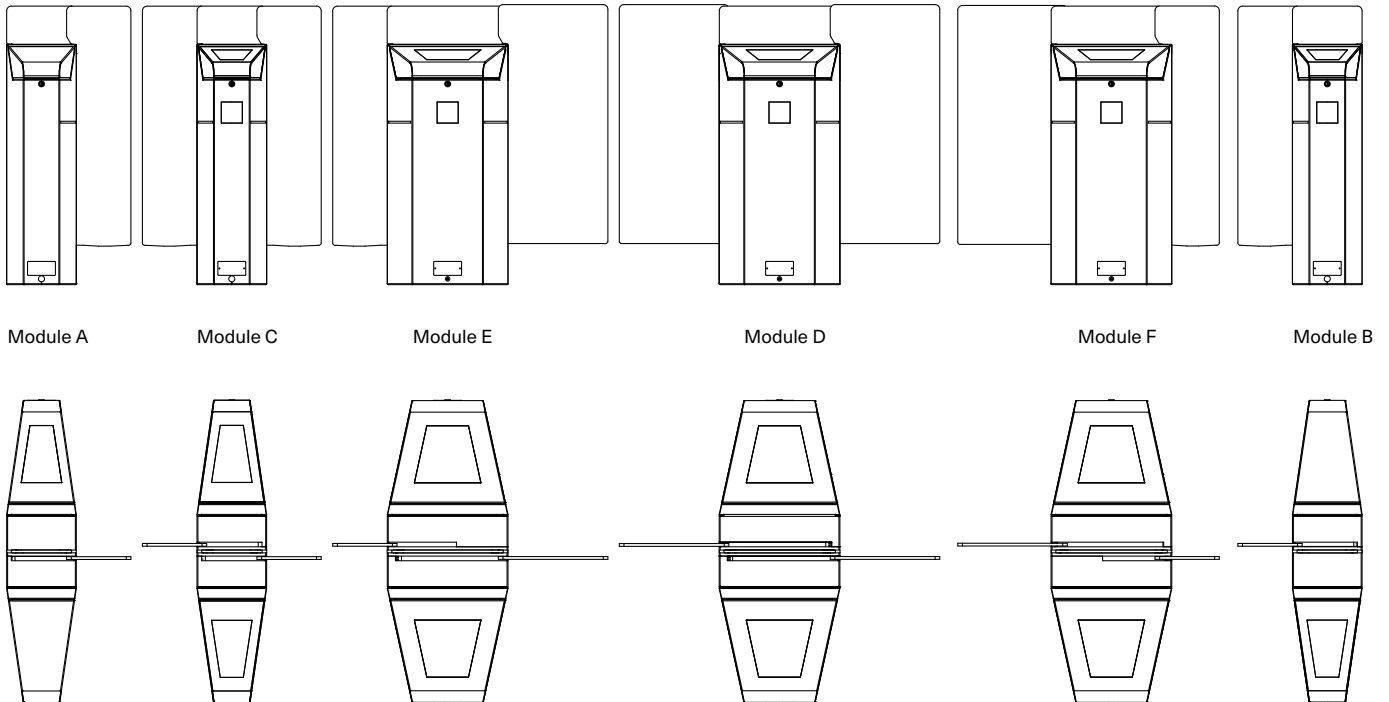
МРН 112 (Стандартная ширина 520 мм)  
вид сверху



МРН 112 (Широкий проход 910 мм)  
вид сверху



Пример конфигурации входной группы





# МРН

Турникет с высокими  
раздвижными створками



## Продукты в базовой конфигурации

Артикул	Описание
МРН-112А-А111	Базовый модуль А турникета МРН ширина прохода 520 мм
МРН-112В-А111	Конечный модуль В турникета МРН ширина прохода 520 мм
МРН-112С-А111	Центральный модуль С турникета МРН ширина прохода 520 мм
МРН-112А-А112	Базовый модуль А турникета МРН ширина прохода 910 мм

## Продукты в базовой конфигурации

Артикул	Описание
МРН-112В-А112	Конечный модуль В турникета МРН ширина прохода 910 мм
МРН-112С-А112	Центральный модуль С турникета МРН ширина прохода 910 мм
МРН-112Е-А211	Транзитный модуль Е турникета МРН
МРН-112F-А211	Транзитный модуль F турникета МРН

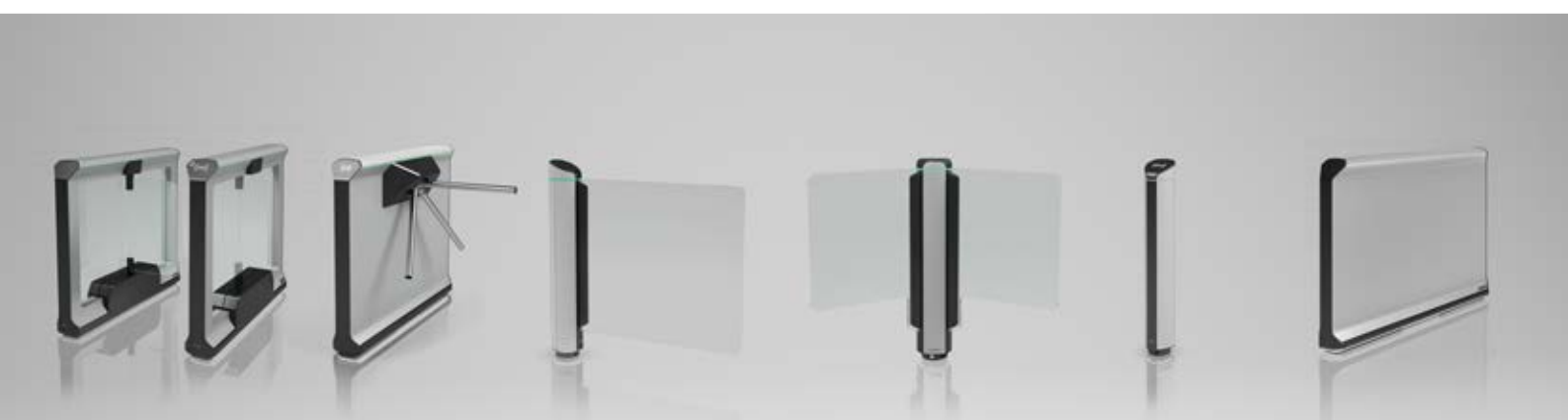
В базовой комплектации турникет МРН поставляется с высотой створки 1200 мм из однослойного безопасного стекла, с защитой от проникновения через тумбу и с одной передней панелью (базовый и конечный модули) или с двумя передними панелями (центральный и транзитный модули) с указателем направления прохода (GED). Передние панели, а также высоту створок можно изменить согласно вашим требованиям за дополнительную плату. Пожалуйста, свяжитесь с нами для получения дополнительной информации на [ru.service@faac.ru](mailto:ru.service@faac.ru)

## Запчасти

Запросы по запчастям отправляйте на [ru.service@faac.ru](mailto:ru.service@faac.ru)

# Шаг вперед

В мир FlowMotion®.



## FlowMotion®: Революция в турникетах

Мы переосмысливаем безопасность, мы переосмысливаем подход, мы делаем уникальный дизайн. Благодаря революционным технологиям и широкому ряду цветовых решений, а также технологичному приводу МНТМ™ мы создаем лучшие турникеты в мире.

[Больше информации о FlowMotion® на странице 68](#)



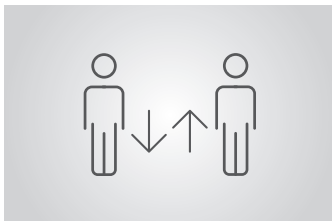
# Защита периметра

## Эффективно, безопасно, удобно



### Эффективное использование на улице

Периметр защищенных территорий должен предотвращать несанкционированное проникновение людей. В то же время должен обеспечиваться доступ персонала и гостей. Организация доступа и установка турникетов позволяет эффективно решить данную задачу. Полноростовые турникеты Magnetic легко интегрируются в существующую архитектуру или систему ограждений и обеспечивают высокий уровень безопасности благодаря своим размерам и прочной конструкции.



### Защита периметра

Доступны три различных привода: с полностью моторизованным решением с приводом МНТМ™, с электромеханическим приводом, когда пользователь сам толкает створку и она начинает движение и чисто механическим, который работают только в одном направлении.



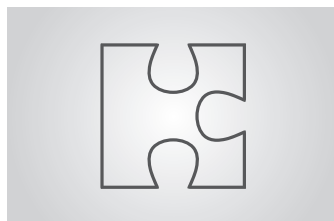
### Уличное исполнение

Турникеты созданы для наружного использования: детали из оцинкованной стали с порошковым покрытием или из нержавеющей стали не поддаются коррозии. Корпус с защитой IP 43 хорошо защищен от брызг и инородных тел. Повышенная степень защиты IP 54 возможна с дополнительным комплектом уплотнений. Дополнительная крыша также защищает оборудование от непогоды.



### Инновационные технологии

МНТМ™ привод обладает энергоэффективными технологиями, в нем нет быстровращающихся частей, что обеспечивает длительную и бесперебойную эксплуатацию. Ресурс от 10 000 000 циклов.



### Индивидуальные решения

Одиночный или спаренный турникет, турникет с калиткой для велосипедов и лиц с ограниченными возможностями, с дополнительным освещением - все это предлагает компания Magnetic.



МРТ турникет

Турникет с приводом МНТМ™, с электромеханическим или механическим механизмом.

**Применение**

Организация систем контроля доступа в одном направлении (механический привод) или в оба направления (с приводом МНТМ™ или электромеханическим)

[См. стр. 116](#)



МРТ сдвоенный турникет

Сдвоенный турникет с приводом МНТМ™, с электромеханическим или механическим механизмом.

**Применение**

Организация реверсивных проходных, проходных с высоким трафиком и быстро меняющим направление трафиком.

[См. стр. 120](#)



МРГ полноростовая калитка

Для широких проходов: уличная калитка с приводом МНТМ™ с шириной до 1000 мм и более с углом открытия 90° в оба направления

**Применение**

Эвакуационная калитка, калитка для проноса или провоза багажа, для лиц с ограниченными возможностями

[См. стр. 124](#)



МРВ турникет с калиткой для велосипеда

Турникет для лиц с велосипедом или самокатом: возможность прохода с велосипедом или самокатом через специальную калитку. Имеется возможность встраивания детектора проноса металлических предметов.

**Применение**

Безопасное и быстрое решение для велопарковок, транспортных узлов, а также для компаний и объектов, где сотрудники могут получить доступ лиц с 2-х колесным транспортом

[См. стр. 128](#)

# МРТ

## Полноростовой роторный турникет

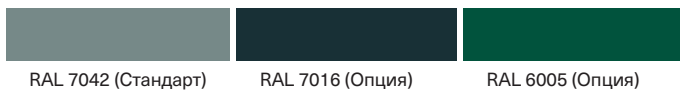
- › Надежное обеспечение безопасности
- › 3 варианта привода: механический, электромеханический и моторизированный
- › Безопасное усилие на створках
- › 3-х створчатое или 4-х створчатое исполнение
- › Разработан с учетом ресурса 10 000 000 циклов



Параметры	МРТ 132 3-створки	МРТ 132 4-створки	МРТ 333 3-створки	МРТ 333 4-створки	МРТ 330 3-створки	МРТ 330 4-створки
Количество створок и угол	3 (120°)	4 (90°)	3 (120°)	4 (90°)	3 (120°)	4 (90°)
Привод	МНТМ™		электромеханический		механический	
Пропускная способность (человек в минуту.) <sup>1</sup>	~ 15	~ 15	~ 15	~ 15	~ 15	~ 15
Напряжение питания	110 – 240 В ~, 50/60 Гц		110 – 240 В ~, 50/60 Гц		–	
Потребление	45 Вт (без аксессуаров)		70 Вт (без аксессуаров)		–	
Интенсивность	100 %		100 %		–	
Степень защиты	IP 43 (IP 54 опционально)		IP 43 (IP 54 опционально)		IP 43 (IP 54 опционально)	
Размеры (Д x Ш x В)	1510 x 1288 x 2235 мм	1359 x 1076 x 2235 мм	1510 x 1288 x 2235 мм	1359 x 1076 x 2235 мм	1510 x 1288 x 2235 мм	1359 x 1076 x 2235 мм
Вес	~ 250 кг	~ 250 кг	~ 250 кг	~ 250 кг	~ 250 кг	~ 250 кг
Температурный диапазон	-25 ... +55 °C		-25 ... +55 °C		-25 ... +55 °C	

<sup>1</sup> Зависит от считывателя, настроек и поведения пользователя

### Стандартные и опциональные цвета



RAL 7042 (Стандарт)

RAL 7016 (Опция)

RAL 6005 (Опция)

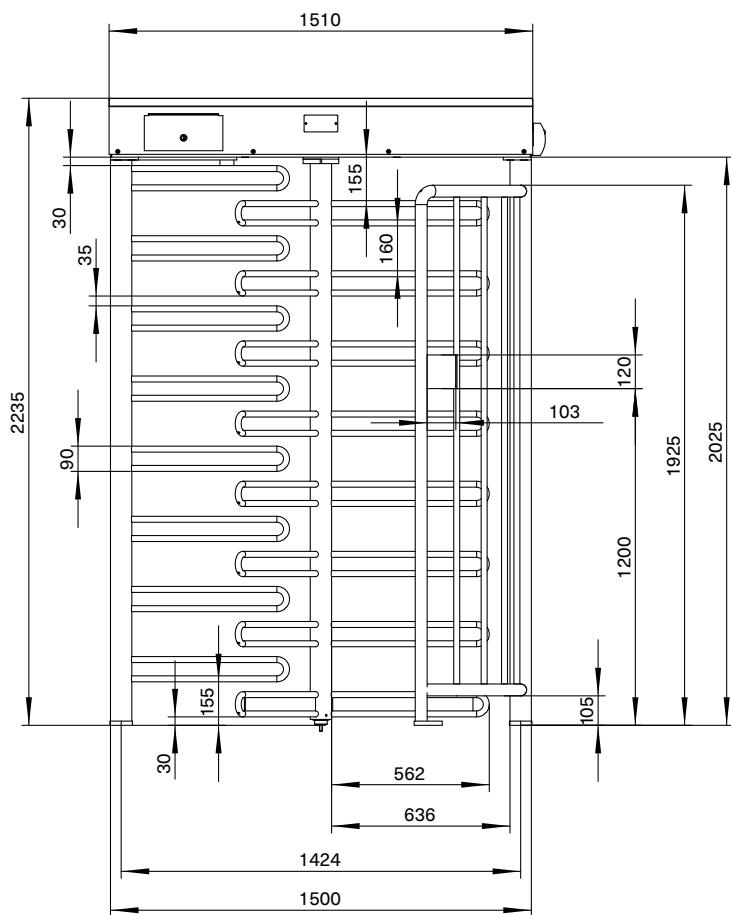
Специальные цвета доступны по шкале RAL

### Сфера применения

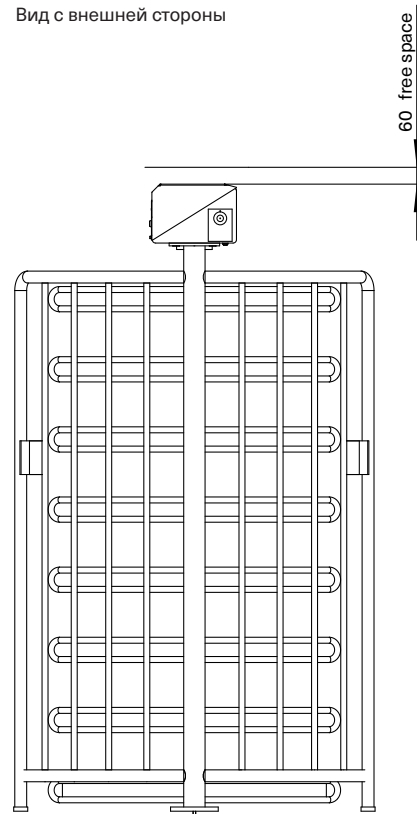


Размеры

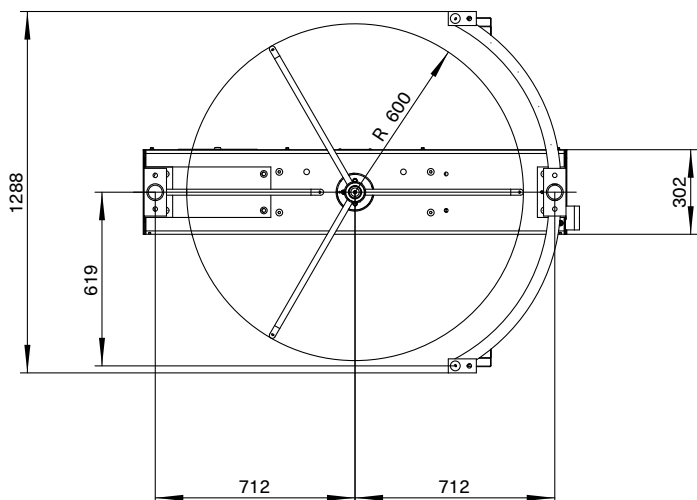
МРТ 333 – 3-створки  
Вид с внутренней стороны



МРТ 333 – 3-створки  
Вид с внешней стороны



МРТ 333 – 3-створки  
вид снизу



# MPT

## Полноростовой роторный турникет



### МРТ в базовой конфигурации

Описание	Артикул	Артикул
Турникет МРТ 132 с электромеханическим приводом и платой управления MLC	С блокирующим гребнем	С полукруглым формирователем прохода
Турникет МРТ 132 цвет RAL7042	MPT132CA300	MPT132CA302
Турникет МРТ 132 цвет RAL7016 или RAL6005	MPT132CA380	MPT132CA382
Турникет МРТ 132 специальный цвет	MPT132CA300X	MPT132CA302X
Турникет МРТ 132 цвет RAL7042, ротор из нерж. стали V4A	MPT132CA340	MPT132CA342
Турникет МРТ 132 цвет RAL7016 или RAL6005, ротор из нерж. стали V4A	MPT132CA360	MPT132CA362
Турникет МРТ 132 специальный цвет, ротор из нерж. стали V4A	MPT132CA340X	MPT132CA342X
Турникет МРТ 333 с электромеханическим приводом и платой управления MGC	С блокирующим гребнем	С полукруглым формирователем прохода
Турникет МРТ 333 цвет RAL7042	MPT333CA300	MPT333CA302
Турникет МРТ 333 цвет RAL7016 или RAL6005	MPT333CA380	MPT333CA382
Турникет МРТ 333 специальный цвет	MPT333CA300X	MPT333CA302X
Турникет МРТ 333 цвет RAL7042, ротор из нерж. стали V4A	MPT333CA340	MPT333CA342
Турникет МРТ 333 цвет RAL7016 или RAL6005, ротор из нерж. стали V4A	MPT333CA360	MPT333CA362
Турникет МРТ 333 специальный цвет, ротор из нерж. стали V4A	MPT333CA340X	MPT333CA342X

МРТ в базовой конфигурации (продолжение)

Описание	Артикул	Артикул
Турникет МРТ 330 с механической блокировкой	С блокирующим гребнем	С полукруглым формирователем прохода
Турникет МРТ 330 цвет RAL7042	MPT330CZ300	MPT330CZ302
Турникет МРТ 330 цвет RAL7016 или RAL6005	MPT330CZ380	MPT330CZ302
Турникет МРТ 330 специальный цвет	MPT330CZ300X	MPT330CZ382
Турникет МРТ 330 цвет RAL7042, ротор из нерж. стали V4A	MPT330CZ340	MPT330CZ302X
Турникет МРТ 330 цвет RAL7016 или RAL6005, ротор из нерж. стали V4A	MPT330CZ360	MPT330CZ342
Турникет МРТ 330 специальный цвет, ротор из нерж. стали V4A	MPT330CZ340X	MPT330CZ362

Опции и аксессуары для турникетов МРТ

Артикул	Описание
<b>Замки и разблокировка (заказ на производстве)</b>	
EP100/EP101	Установка механического замка <sup>1</sup>
MAENT101	Механическая разблокировка МРТ 333 <sup>2,3</sup>
VRM1	Замок для МРТ 132 для блокировки при отсутствии электропитания в одно направление
VRM2	Замок для МРТ 132 для блокировки при отсутствии электропитания в оба направления

Подсветка (заказ на производстве)

BELEDDS	Подсветка МРТ 330/132/333 с датчиком света
BELED	Подсветка МРТ 330/132/333 без датчика света
GED105	Индикатор прохода (GED) для МРТ*3*, MPG, MPB, красно-зеленый

Крыша и дренаж

PDACHT3R	Крыша для турникета, цвет RAL7042 <sup>5</sup>
PDACHT3FX	Крыша для турникета, специальный цвет <sup>6</sup>
ADACHT3R	Крыша типа В, цвет RAL7042, для МРТ*3*, панель (внутри RAL9002/снаружи RAL9006), передний или задний откос, с желобом, без водостока L (размер в направлении прохода) = 1667 мм, W = 1703 мм
ADACHT3FX	Крыша типа В, специальный цвет <sup>6</sup> L (размер в направлении прохода) = 1667 мм, W = 1703 мм
ADACH2T3R	Крыша типа С, цвет RAL7042, для 2-х МРТ*3*, панель (внутри RAL9002/снаружи RAL9006), с желобом и поперечинами, дренаж внутри справа или снаружи слева, без водосточной трубы, L (размер в направлении прохода) = 1667 мм, W = 3167 мм
ADACH2T3FX	Крыша типа С, специальный цвет <sup>6</sup>
ADACHT3G16R	Крыша типа D, цвет RAL7042, для МРТ*3* и MPG162, панель (внутри RAL9002/снаружи RAL9006), с желобом и поперечинами, дренаж внутри справа или снаружи слева, без водосточной трубы, L (размер в направлении прохода) = 1667 мм, W = 3167 мм
ADACHT3G16FX	Крыша типа D, специальный цвет

Опции и аксессуары для турникетов МРТ

Артикул	Описание
<b>Дополнительные элементы</b>	
ASMP	Колонна для размещения считывателей, нерж. сталь, покраска RAL 7042, с монтажной платой
ASMPPHZ	Колонна для размещения считывающих устройств, нерж. сталь, покраска RAL 7042, с монтажной платой
ASMPX	Колонна для размещения считывателей, нерж. сталь, специальный цвет, с монтажной платой
ASMPPHZX	Колонна для размещения считывающих устройств, нерж. сталь, специальный цвет, с монтажной платой <sup>6</sup>
DT101	Кнопка с подсветкой для прохода нажатием кнопки (для каждого направления прохода)
DT102	Кнопка выхода, степень защиты IP 67

Монтажная пластина

FURAT3	Монтажная пластина для МРТ*3* без крыши <sup>10</sup>
FURAT3D	Монтажная пластина для МРТ*3* с крышей <sup>10</sup>
KNAD100	Комплект адаптеров для FURAT3/D для формирователя прохода

Запчасти

Запросы по запчастям отправляйте на [ru.service@faac.ru](mailto:ru.service@faac.ru)

- Опционально для одного или обоих направлений прохода
- Только для электромеханической версии
- На каждое направление требуется по 1 шт.
- Включает 2 осветителя и кронштейны
- 2000 x 2000 мм (длина x ширина в направлении прохода)
- Порошковая окраска RAL7042 (Стандарт), RAL6005 или RAL7016
- Наклон вправо и влево
- Наклон вперед или назад
- Наклон вправо внутрь или влево наружу



# MPT

## Сдвоенный полноростовой турникет

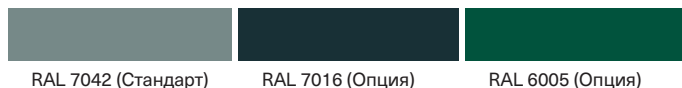
- › Компактное размещение для 2-х независимых точек прохода
- › 3 варианта привода: механический, электромеханический и моторизированный
- › Безопасное усилие на створках
- › 3-х створчатое или 4-х створчатое исполнение
- › Разработан с учетом ресурса 10 000 000 циклов



Параметры	MPT 152 3-створки	MPT 152 4-створки	MPT 353 3-створки	MPT 353 4-створки	MPT 350 3-створки	MPT 350 4-створки
Количество створок и угол	3 (120°)	4 (90°)	3 (120°)	4 (90°)	3 (120°)	4 (90°)
Привод	MHTM™		electromechanical		mechanical	
Пропускная способность (человек в минуту.) <sup>1</sup>	~ 30	~ 30	~ 30	~ 30	~ 30	~ 30
Напряжение питания	110 – 240 В ~, 50/60 Гц		110 – 240 В ~, 50/60 Гц		–	
Потребление	~50 Вт		~50 Вт		–	
Интенсивность	100 %		100 %		–	
Степень защиты	IP 43 (IP 54 опционально)		IP 43 (IP 54 опционально)		IP 43 (IP 54 опционально)	
Размеры (Д x Ш x В)	2210 x 1318 x 2235 мм	2071 x 1382 x 2235 мм	2210 x 1318 x 2235 мм	2071 x 1382 x 2235 мм	2210 x 1318 x 2235 мм	2071 x 1382 x 2235 мм
Вес	~ 450 кг	~ 450 кг	~ 450 кг	~ 450 кг	~ 450 кг	~ 450 кг
Температурный диапазон	–25 ... +55 °C		–25 ... +55 °C		–25 ... +55 °C	

<sup>1</sup> Зависит от считывателя, настроек и поведения пользователя

### Стандартные и опциональные цвета



RAL 7042 (Стандарт)

RAL 7016 (Опция)

RAL 6005 (Опция)

Специальные цвета доступны по шкале RAL

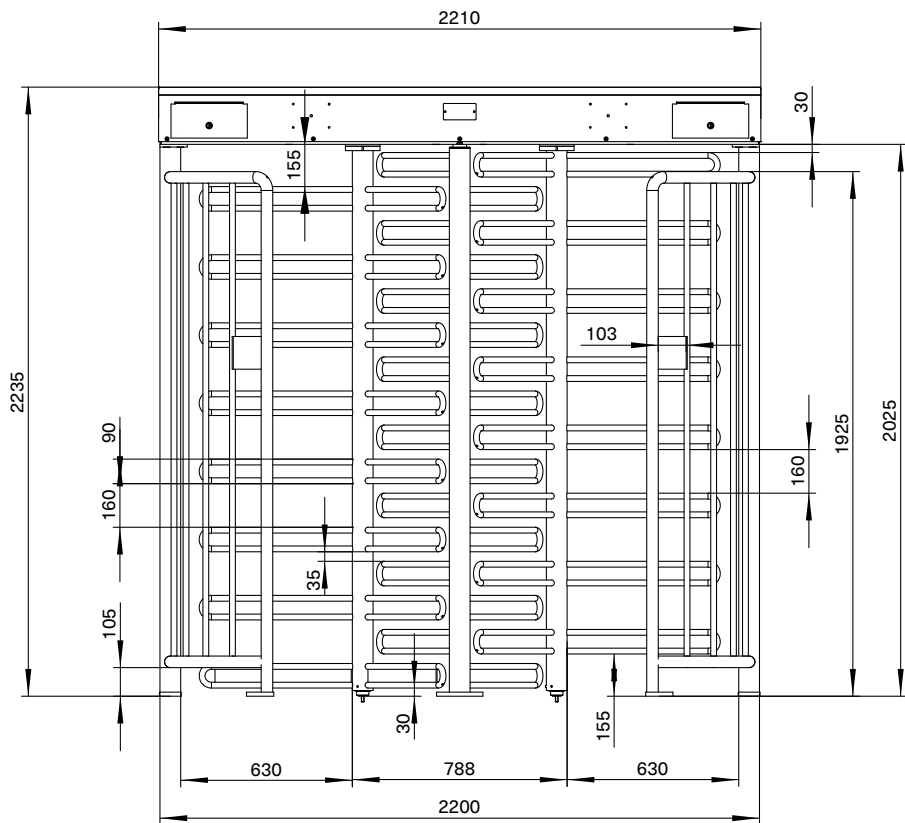
### Сфера применения



Размеры

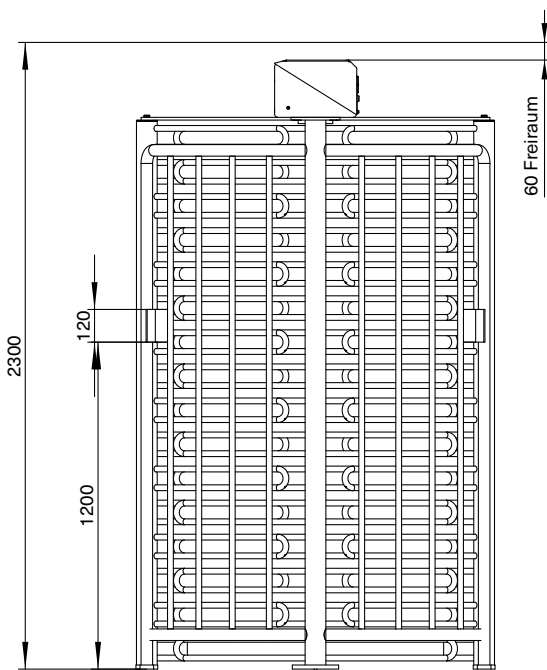
МРТ 353 – 3 створки

Вид спереди с внутренней стороны



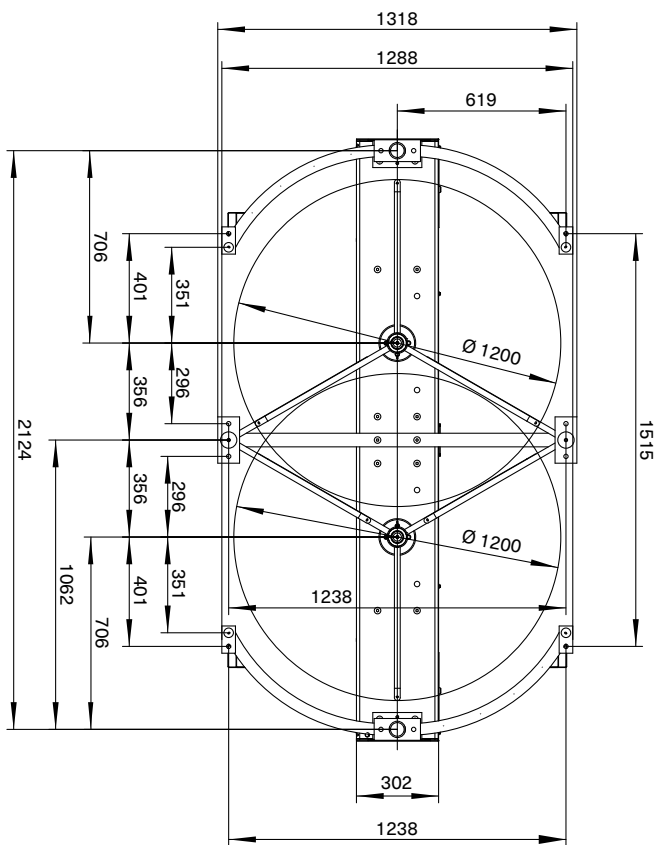
МРТ 353 – 3-створки

Вид сбоку



МРТ 353 – 3-створки

Вид снизу



# MPT

## Спаренный полноростовой турникет



### МРТ в базовой конфигурации

Артикул	Описание
<b>Моторизированный турникет МРТ 152</b>	
MPT152CA300	Турникет МРТ 152, цвет RAL7042
MPT152CA380	Турникет МРТ 152, цвет RAL7016 или RAL6005
MPT152CA300X	Турникет МРТ 152, специальный цвет
MPT152CA340	Турникет МРТ 152, цвет RAL7042, ротор из нержавеющей стали
MPT152CA360	Турникет МРТ 152, цвет RAL6005 или RAL7016, ротор из нержавеющей стали
<b>Электро-механический турникет МРТ 353</b>	
MPT353CA300	Турникет МРТ 353, цвет RAL7042
MPT353CA380	Турникет МРТ 353, цвет RAL7016 или RAL6005
MPT353CA300X	Турникет МРТ 353, специальный цвет
MPT353CA340	Турникет МРТ 353, цвет RAL7042, ротор из нержавеющей стали
MPT353CA360	Турникет МРТ 353, цвет RAL6005 или RAL7016, ротор из нержавеющей стали

## МРТ в базовой конфигурации (продолжение)

Артикул	Описание
<b>Механический турникет МРТ 350</b>	
MPT350CZ300	Турникет МРТ 350, цвет RAL7042
MPT350CZ380	Турникет МРТ 350, цвет RAL7016 или RAL6005
MPT350CZ300X	Турникет МРТ 350, специальный цвет
MPT350CZ340	Турникет МРТ 350, цвет RAL7042, ротор из нержавеющей стали
MPT350CZ360X	Турникет МРТ 350, цвет RAL6005 или RAL7016, ротор из нержавеющей стали

## Опции и аксессуары для турникетов МРТ

Артикул	Описание
<b>Замки и разблокировка (заказ на производстве)</b>	
EP100/EP101	Установка механического замка <sup>1</sup>
MAENT101	Механическая разблокировка МРТ 333 <sup>2,3</sup>
VRM1	Замок для МРТ 132 при блокировки при отсутствии электропитания в одно направление
VRM2	Замок для МРТ 132 при блокировки при отсутствии электропитания в оба направления

## Подсветка (заказ на производстве)

BELEDDS	Подсветка МРТ 330/132/333 с датчиком света
BELED	Подсветка МРТ 330/132/333 без датчика света
GED105	Индикатор прохода (GED) для МРТ*3*, MPG, MPB, красно-зеленый

## Крыша и дренаж

PDACHT3R	Крыша для турникета, цвет RAL7042 <sup>5</sup>
PDACHT3FX	Крыша для турникета, специальный цвет <sup>6</sup>
ADACHT3R	Крыша типа В, цвет RAL7042, для МРТ*3*, панель (внутри RAL9002/снаружи RAL9006), передний или задний откос, с желобом, без водостока L (размер в направлении прохода) = 1667 мм, W = 1703 мм
ADACHT3FX	Крыша типа В, специальный цвет <sup>6</sup> L (размер в направлении прохода) = 1667 мм, W = 1703 мм
ADACH2T3R	Крыша типа С, цвет RAL7042, для 2-х МРТ*3*, панель (внутри RAL9002/снаружи RAL9006), с желобом и поперечинами, дренаж внутри справа или снаружи слева, без водосточной трубы, L (размер в направлении прохода) = 1667 мм, W = 3167 мм
ADACH2T3FX	Крыша типа С, специальный цвет <sup>6</sup>
ADACHT3G16R	Крыша типа D, цвет RAL7042, для МРТ*3* и MPG162, панель (внутри RAL9002/снаружи RAL9006), с желобом и поперечинами, дренаж внутри справа или снаружи слева, без водосточной трубы, L (размер в направлении прохода) = 1667 мм, W = 3167 мм
ADACHT3G16FX	Крыша типа D, специальный цвет

## Опции и аксессуары для турникетов МРТ

Артикул	Описание
<b>Дополнительные элементы</b>	
ASMP	Колонна для размещения считывателей, нерж. сталь, покраска RAL 7042, с монтажной платой
ASMPPHZ	Колонна для размещения считывающих устройств, нерж. сталь, покраска RAL 7042, с монтажной платой
ASMPX	Колонна для размещения считывателей, нерж. сталь, специальный цвет, с монтажной платой
ASMPPHZX	Колонна для размещения считывающих устройств, нерж. сталь, специальный цвет, с монтажной платой <sup>6</sup>
DT101	Кнопка с подсветкой для прохода нажатием кнопки (для каждого направления прохода)
DT102	Кнопка выхода, степень защиты IP 67

## Монтажная пластина

FURAT3	Монтажная пластина для МРТ*3* без крыши <sup>10</sup>
FURAT3D	Монтажная пластина для МРТ*3* с крышей <sup>10</sup>
KHAD100	Комплект адаптеров для FURAT3/D для формователя прохода

## Запчасти

Запросы по запчастям отправляйте на [ru.service@faac.ru](mailto:ru.service@faac.ru)

- <sup>1</sup> Опционально для одного или обоих направлений прохода
- <sup>2</sup> Только для электромеханической версии
- <sup>3</sup> На каждое направление требуется по 1 шт.
- <sup>4</sup> Включает 2 осветителя и кронштейны
- <sup>5</sup> 2000 x 2000 мм (длина x ширина в направлении прохода)
- <sup>6</sup> Порошковая окраска RAL7042 (Стандарт), RAL6005 или RAL7016
- <sup>7</sup> Наклон вправо и влево
- <sup>8</sup> Наклон вперед или назад
- <sup>9</sup> Наклон вправо внутрь или влево наружу

# MPG

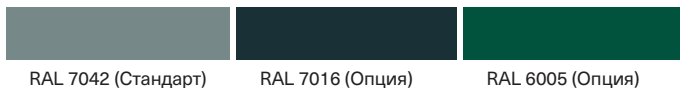
## Полноростовая моторизованная калитка

- Провоз или пронос груза, проход людей с ограниченными возможностями
- Безопасное усилие на створках
- Возможность встраивания индукционной петли в формирователь прохода (опция)
- Энергоэффективный и не требующий обслуживания МНТМ™ привод
- Разработан с учетом ресурса 10 000 000 циклов



Параметры	MPG 162	MPG 172
Исполнение	размещение рядом с турникетом	отдельно стоящая калитка
Привод	МНТМ™	МНТМ™
Напряжение питания	110 – 240 В ~, 50/60 Гц	110 – 240 В ~, 50/60 Гц
Потребление	85 Вт (включая замок)	85 Вт (включая замок)
Интенсивность	100 %	100 %
Время открытия/закрытия	~ 3 с	~ 3 с
Ширина прохода	1087 мм	1070 мм
Степень защиты	IP 43 (IP 54 опционально)	IP 43 (IP 54 опционально)
Размеры (Д x Ш x В)	1451 x 500 (без направляющего поручня) x 2235 мм	1623 x 500 (без направляющего поручня) x 2235 мм
Вес	~ 220 кг	~ 250 кг
Температурный диапазон	-25 ... +50 °С	-25 ... +50 °С

### Стандартные и опциональные цвета



RAL 7042 (Стандарт)

RAL 7016 (Опция)

RAL 6005 (Опция)

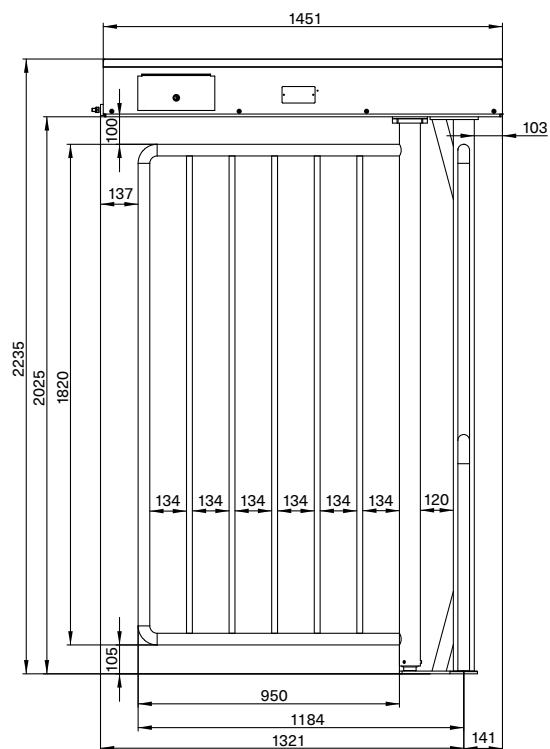
Специальные цвета доступны по шкале RAL

### Сфера применения

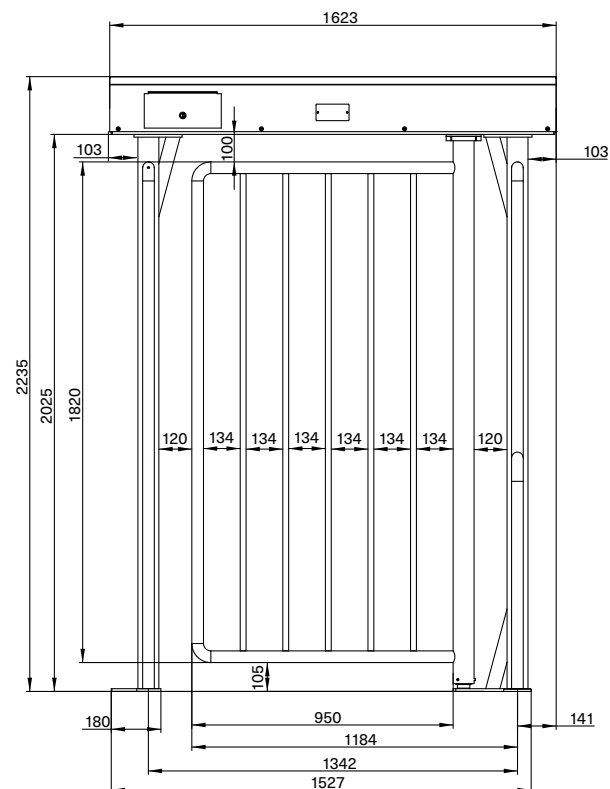


Размеры

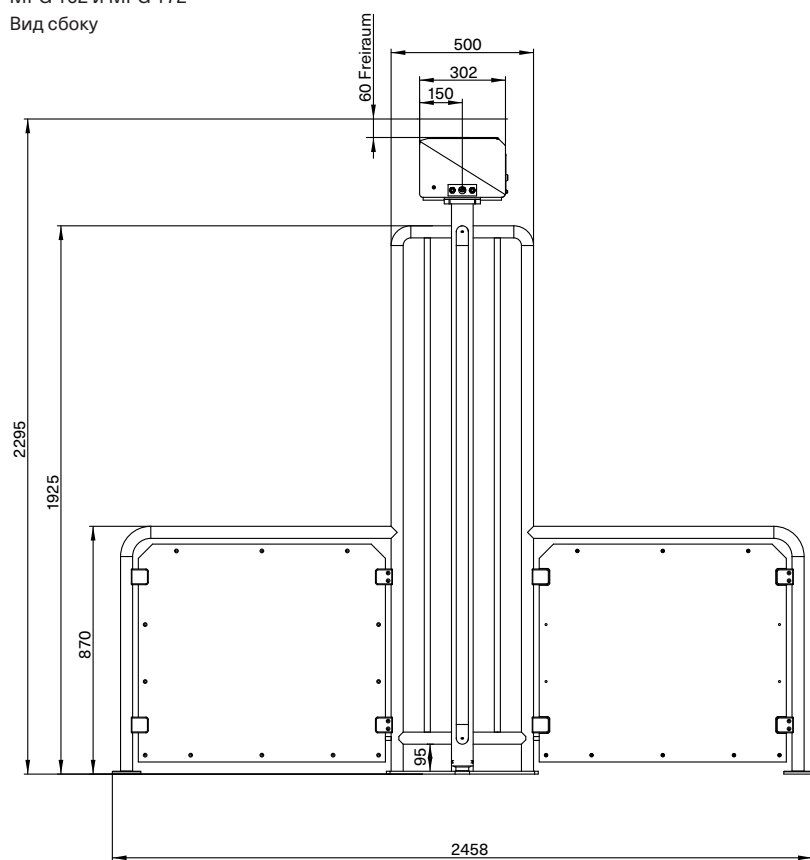
MPG 162  
Вид спереди с внутренней стороны



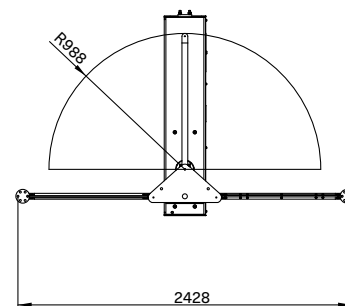
MPG 172  
Вид спереди с внутренней стороны



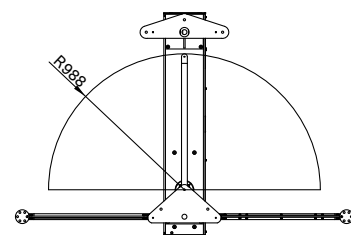
MPG 162 и MPG 172  
Вид сбоку



MPG 162  
Вид снизу



MPG 172  
Вид снизу



# MPG

## Полноростовая моторизованная калитка



### MPG в базовой конфигурации

Артикул	Описание
<b>Моторизованная калитка MPG 162</b>	
MPG162CA100	Моторизованная калитка MPG 162 <sup>1</sup> , цвет RAL 7042
MPG162CA180	Моторизованная калитка MPG 162 <sup>1</sup> , цвет RAL6005 и RAL7016
MPG162CA140	Моторизованная калитка MPG 162 <sup>1</sup> , цвет RAL 7042, створка из нержавеющей стали
MPG162CA160	Моторизованная калитка MPG 162 <sup>1</sup> , цвет RAL6005 и RAL7016, створка из нержавеющей стали
<b>Моторизованная калитка MPG 172</b>	
MPG172CA100	Моторизованная калитка MPG 172 <sup>1</sup> , цвет RAL 7042
MPG172CA180	Моторизованная калитка MPG 172 <sup>1</sup> , цвет RAL6005 и RAL7016
MPG172CA140	Моторизованная калитка MPG 172 <sup>1</sup> , цвет RAL 7042, створка из нержавеющей стали
MPG172CA160	Моторизованная калитка MPG 172 <sup>1</sup> , цвет RAL6005 и RAL7016, створка из нержавеющей стали

Опции для калитки MPG	
Артикул	Описание
<b>Замок<sup>4</sup></b>	
VRM3	Замок, нормально открытый
VRM4	Замок, нормально закрытый
<b>Подсветка</b>	
BELEDDS	Подсветка MPG 162 <sup>5</sup> и MPT *3*/172 с датчиком света
BELED	Подсветка MPG 162 <sup>5</sup> and MPT *3*/172 без датчика света

Крыша и дренаж	
PDACHG17R	Односкатная крыша для MPG172 (внутренняя часть RAL9002/внешняя часть RAL9006), 4 кронштейна RAL7042, L (ширина прохода) = 2674 мм, W = 1974 мм, универсальная рама RAL7042, с водосточным желобом, без водосточной трубы
PDACHG17FX	Крыша PDACHG17R, окрашенная в специальный цвет
ADACHG17R	Крыша, цвет RAL7042, для MPT*5*, (внутренняя часть RAL9002/внешняя часть RAL9006), с желобом и поперечинами, сливное отверстие внутри справа или снаружи слева, с желобом, без водостока, L (ширина прохода) = 1667 мм, W = 1703 мм
ADACHG17FX	Крыша ADACHG17R, окрашенная в специальный цвет
SL124	Окраска крыши в дополнительный цвет <sup>3</sup>

Монтажные пластины	
FURAG170	Монтажная пластина для MPG172 без крыши, без формователя прохода
FURAG173	Монтажная пластина для MPG172 без крыши, с формователем прохода и 2-мя индукционными петлями

Монтажные пластины для крыши	
FURA170D	Монтажная пластина для MPG172 с крышей без формователя прохода
FURA173D	Монтажная пластина для MPG172 с крышей с формователем прохода и 2-мя индукционными петлями

Опции для калитки MPG	
Артикул	Описание
<b>Дополнительный SPS блок</b>	
MPG1**CA1*3	Дополнительная плата управления PLC с 2-мя входами для индукционных петель

## Запчасти

Запросы по запчастям отправляйте на [ru.service@faac.ru](mailto:ru.service@faac.ru)

- <sup>1</sup> Вместе с MPT турникетом.
- <sup>2</sup> Установка 1 шт. без примыкающих турникетов и калиток
- <sup>3</sup> Порошковая окраска RAL 7042 (Стандарт), RAL 6005 and RAL 7016.
- <sup>4</sup> Замок включает установку.
- <sup>5</sup> Включает 4 светильника и монтажный кронштейн
- <sup>6</sup> Для идентификации велосипеда или самоката



# МРВ

## Полноростовой турникет с калиткой для велосипеда

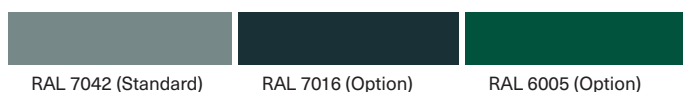
- › Проход с велосипедом или самокатом
- › Безопасное усилие на створках
- › Возможность встраивания индукционной петли для обнаружения велосипеда (опция)
- › Энергоэффективный и не требующий обслуживания МНТМ™ привод
- › Разработан с учетом ресурса 10 000 000 циклов



Параметры	МРВ 111	МРВ 112
Принцип работы: турникет/калитка	Электромеханический/моторизованная	моторизованный/моторизованная
Пропускная способность (чел. в мин) <sup>1</sup>	~ 10	~ 10
Напряжение питания	110 – 240 В ~, 50/60 Гц	110 – 240 В ~, 50/60 Гц
Потребление	~ 85 Вт	~ 60 Вт
Интенсивность	100 %	100 %
Степень защиты	IP 43 (IP 54 опция)	IP 43 (IP 54 опция)
Размеры (Д x Ш x В)	2500 x 2458 x 2235 мм	2500 x 2458 x 2235 мм
Вес	~ 480 кг	~ 480 кг
Температурный диапазон	-25 ... +55 °С	-25 ... +55 °С

<sup>1</sup> Зависит от считывателя, настроек замка, поведения пользователя

### Стандартные и опциональные цвета



RAL 7042 (Standard)

RAL 7016 (Option)

RAL 6005 (Option)

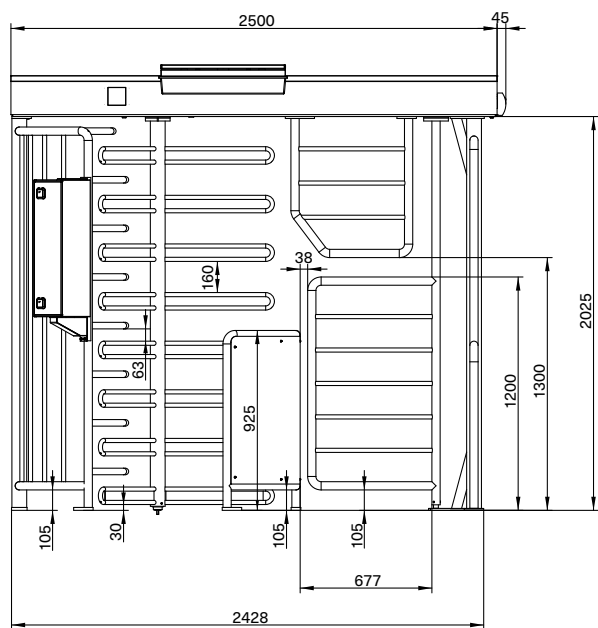
Специальные цвета доступны по шкале RAL

### Применение

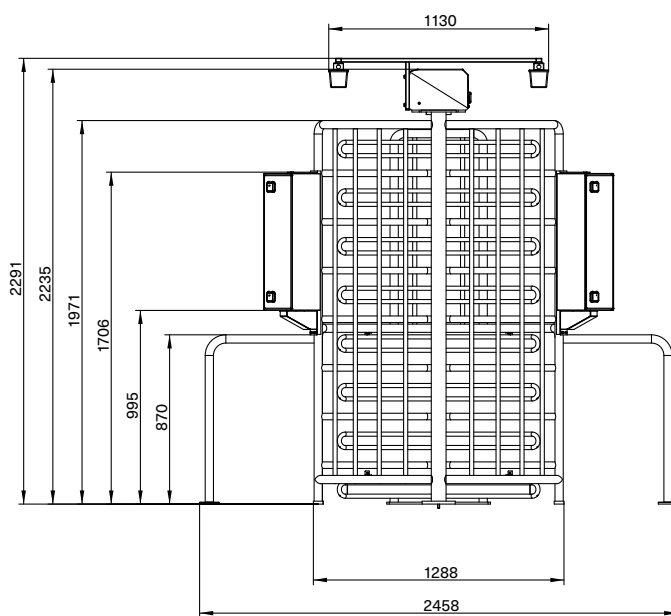


Размеры

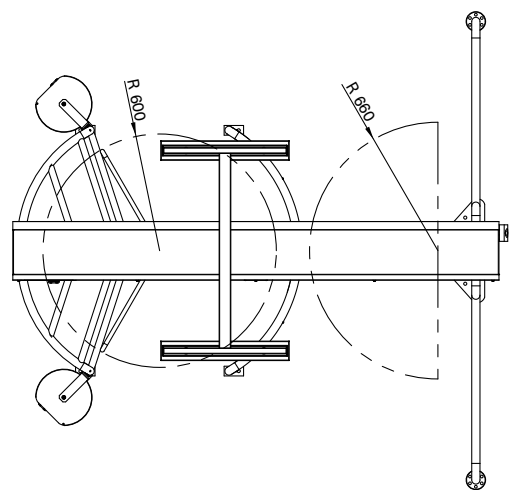
Вид спереди с внешней стороны  
Турникет справа



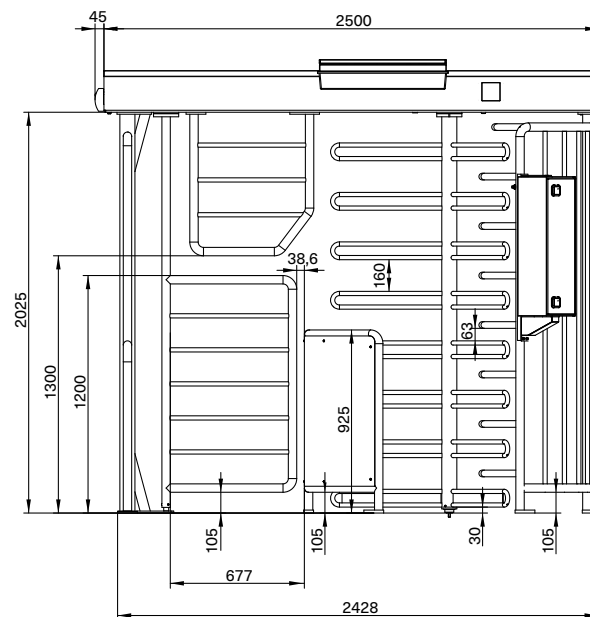
Вид сбоку



Вид снизу



Вид с внешней стороны  
Турникет слева



# МРВ

Полноростовой турникет с калиткой для велосипеда



## МРВ в базовой конфигурации

Описание	Артикул	Артикул
Турникет с электромеханическим механизмом и моторизированной калиткой для велосипеда - МРВ111	Проход пользователя слева, велосипед справа	Проход пользователя справа, велосипед слева
Турникет с калиткой для велосипеда	МРВ111АА101	МРВ111ВА101
Турникет с калиткой для велосипеда и с 2-мя дисплеями GED <sup>1</sup>	МРВ111АА10100001	МРВ111ВА10100001
Турникет с калиткой для велосипеда с полукруглым формирователем прохода и индукционной петлей	МРВ111АА10100010	МРВ111ВА10100010
Турникет с калиткой для велосипеда с полукруглым формирователем прохода и индукционной петлей и с 2-мя дисплеями GED <sup>1</sup>	МРВ111АА10100011	МРВ111ВА10100011
Турникет с калиткой для велосипеда и калиткой из нерж. стали	МРВ111АА141	МРВ111ВА141
Турникет с калиткой для велосипеда и с 2-мя дисплеями GED <sup>1</sup> и калиткой из нерж. стали	МРВ111АА14100001	МРВ111ВА14100001
Турникет с калиткой для велосипеда с полукруглым формирователем прохода и индукционной петлей и калиткой из нерж. стали	МРВ111АА14100010	МРВ111ВА14100010
Турникет с калиткой для велосипеда с полукруглым формирователем прохода и индукционной петлей и с 2-мя дисплеями GED <sup>1</sup> и калиткой из нерж. стали	МРВ111АА14100011	МРВ111ВА14100011

## МРВ в базовой конфигурации (продолжение)

Описание	Артикул	Артикул
Турникет с моторизованным механизмом и моторизованной калиткой для велосипеда - МРВ112	Проход пользователя слева, велосипед справа	Проход пользователя справа, велосипед слева
Турникет с калиткой для велосипеда	МРВ112АА101	МРВ112ВА101
Турникет с калиткой для велосипеда и с 2-мя дисплеями GED <sup>1</sup>	МРВ112АА10100001	МРВ112ВА10100001
Турникет с калиткой для велосипеда с полукруглым формирователем прохода и индукционной петлей	МРВ112АА10100010	МРВ112ВА10100010
Турникет с калиткой для велосипеда с полукруглым формирователем прохода и индукционной петлей и с 2-мя дисплеями GED <sup>1</sup>	МРВ112АА10100011	МРВ112ВА10100011
Турникет с калиткой для велосипеда и калиткой из нерж. стали	МРВ112АА141	МРВ112ВА141
Турникет с калиткой для велосипеда и с 2-мя дисплеями GED <sup>1</sup> и калиткой из нерж. стали	МРВ112АА14100001	МРВ112ВА14100001
Турникет с калиткой для велосипеда с полукруглым формирователем прохода и индукционной петлей и калиткой из нерж. стали	МРВ112АА14100010	МРВ112ВА14100010
Турникет с калиткой для велосипеда с полукруглым формирователем прохода и индукционной петлей и с 2-мя дисплеями GED <sup>1</sup> и калиткой из нерж. стали	МРВ112АА14100011	МРВ112ВА14100011

## Опции и аксессуары для турникета МРВ

Артикул	Описание
<b>Специальный цвет</b>	
SL118	Специальный цвет окраски турникета МРВ <sup>2</sup>
<b>Замок</b>	
EP100/EP101	Блокировка МРВ 211 при отсутствии питания
MAENT101	Механическая разблокировка
VRM1	Блокировка для МРВ 112 при отсутствии питания в одном направлении
VRM2	Блокировка для МРВ 112 при отсутствии питания в оба направления
<b>Подсветка</b>	
BELEDDS	Подсветка для МРВ
<b>Крыша</b>	
ADACHBAR	Крыша, цвет RAL7042 для МРВ-А (внутренняя часть RAL9002/внешняя часть RAL9006), передний или задний откос, с желобом, без водостока, L (ширина прохода) = 1667 мм, W = 2618 мм
ADACHBBR	Встраиваемая крыша, цвет RAL7042 для МРВ-В (внутренняя часть RAL9002/внешняя часть RAL9006), передний или задний откос, с желобом, без водостока, L (ширина прохода) = 1667 мм, W = 2618 мм
<b>Однокатная крыша</b>	
PDACHBR	Отдельностоящая крыша для МРТ*3* (внутренняя часть RAL9002/внешняя часть RAL9006), 4 колонный RAL7042, L (ширина прохода) = 2674 мм, w = 2827 мм, рамка RAL7042, с желобом, без водостока
PDACH2BR	Отдельностоящая крыша для 2-х МРТ*3* (внутренняя часть RAL9002/внешняя часть RAL9006), 4 колонный RAL7042, L (ширина прохода) = 2674 мм, w = 2827 мм, рамка RAL7042, с желобом, без водостока

## Дополнительные колонны

ASMP	Колонна для размещения считывателей, нерж. сталь, покраска RAL 7042, с монт. платой
ASMPPHZ	Колонна для размещения считывающих устройств, нерж. сталь, RAL 7042, с монт. платой
ASMPX	Колонна для размещения считывателей, нерж. сталь, специальный цвет, с монт. платой
ASMPPHZX	Колонна для размещения считывающих устройств, нерж. сталь, специальный цвет, с монтажной платой <sup>6</sup>
DT101	Кнопка с подсветкой для прохода нажатием кнопки (для каждого направления прохода)
DT102	Кнопка выхода, степень защиты IP 67

## Монтажная пластина

FURAB	Монтажная пластина для МРВ без крыши
MPBBS	Монтажная пластина для МРВ с крышей
FURA2B	Монтажная пластина для МРВ без крыши <sup>4</sup> для 2-х проходов
MPBBSOF	Монтажная пластина для МРВ с крышей <sup>4</sup> для 2-х проходов
FURABD	Монтажная пластина для МРВ с PDACHBR
FURA2BD	Монтажная пластина для МРВ с PDACH2BR

## Запчасти

Запросы по запчастям отправляйте на [ru.service@faac.ru](mailto:ru.service@faac.ru)

<sup>1</sup> GED = Gate End Display (Дислей индикации работы).

<sup>2</sup> Порошковая окраска RAL7042 (Стандарт), RAL6005 and RAL7016.

<sup>3</sup> Для монтажа необходимо МРВBS 2шт. .

# Вертикальные рынки

## Специальные решения



### Продукты с индивидуальной разработкой

Высокая безопасность в аэропортах, скоростные решения для общественного транспорта, низкие требования к обслуживанию и качественный дизайн для компаний - в каждом сегменте есть свои особые требования к контролю доступа. Мы понимаем проблемы и предлагаем нашим клиентам индивидуальные решения:

- Важной частью нашего ассортимента являются продукты для конкретных рынков, которые были разработаны для точного удовлетворения требований. Сюда входят специальные шлагбаумы для парковок и платных дорог, а также турникеты серии FlowMotion®, предназначенные для использования на различных типах объектов
- Во многих случаях - прежде всего в аэропортах и общественном транспорте - индивидуальная разработка - это самый быстрый способ понять конкретного заказчика, национальные правила. В нашем отделе разработки в нашей штаб-квартире в Шопфхайме эксперты по каждому сегменту создают индивидуальные решения для выполнения самых высоких требований.
- Все наши шлагбаумы и турникеты имеют одну общую черту: наш многолетний опыт в области автоматике, который позволяет создавать эффективные и низкие по стоимости решения. В результате мы можем гарантировать нашим клиентам безопасный продукт с энергоэффективной работой и невероятно долгий срок службы.

Подробные описания можно на сайте [www.magnetic-access.com](http://www.magnetic-access.com) или направить запрос на E-mail: [ru.service@faac.ru](mailto:ru.service@faac.ru).





### Аэропорты

Турникеты на посадку в самолет, турникеты пересечения границы, турникеты и шлагбаумы для транспортных средств повышают уровень безопасности, ускоряют процессы и сокращают расходы на всех этапах процесса от прибытия в аэропорт и регистрации, до посадки на борт.

Более подробную информацию о наших решениях для аэропортов можно найти на нашей специальной странице для этого сегмента.



[www.magnetic-access.com/airports](http://www.magnetic-access.com/airports)



### Транспорт

Скоростные турникеты для транспорта позволяют обеспечить билетный контроль без присутствия сотрудников.

Более подробную информацию о наших решениях для транспорта можно найти на нашей специальной странице для этого сегмента:



[www.magnetic-access.com/transport](http://www.magnetic-access.com/transport)



### Платные дороги

Скоростные шлагбаумы в т.ч. с функцией откидывания стрелы позволяет использовать для решения задач по контролю въезда на платные дороги.

Toll шлагбаумы > [стр. 36](#)  
Access шлагбаумы > [стр. 4](#)



### Парковки

Быстрое открытие, возможность отсека "хвосты", низкое потребление обеспечивает эффективную работу на платных парковках.

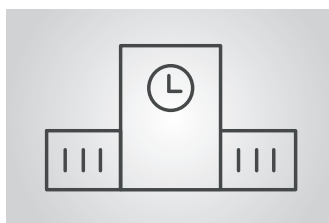
Parking-Pro шлагбаумы > [стр. 32](#)  
Access шлагбаумы > [стр. 4](#)



### Торговля и промышленность

Революционные по дизайну и функциональности турникеты FlowMotion® позволяет решать множество задач по обеспечению контроля доступа. Шлагбаумы обеспечивают надежный контроль въезда автотранспорта.

FlowMotion® турникеты > [стр. 68](#)  
Access шлагбаумы > [стр. 4](#)



### Офисные здания

Дизайнерские турникеты FlowMotion® вписываются в любой интерьер офиса и надежно обеспечивают функционал контроля доступа для сотрудников и посетителей. В то же время автомобильный трафик будет надежно контролироваться шлагбаумами.

FlowMotion® турникеты > [стр. 68](#)  
Access шлагбаумы > [стр. 4](#)  
Турникеты > [стр. 114](#)

# Наша миссия



“ Мы открываем будущее - создаем высокоинтегрированные решения как основу безопасных и надежных систем для транспорта и людей ”

Постоянное развитие

600

сотрудников по всему миру

14

филиалов

>500,000

проданных шлагбаумов, 100,000 с приводом MHTM™ MicroDrive

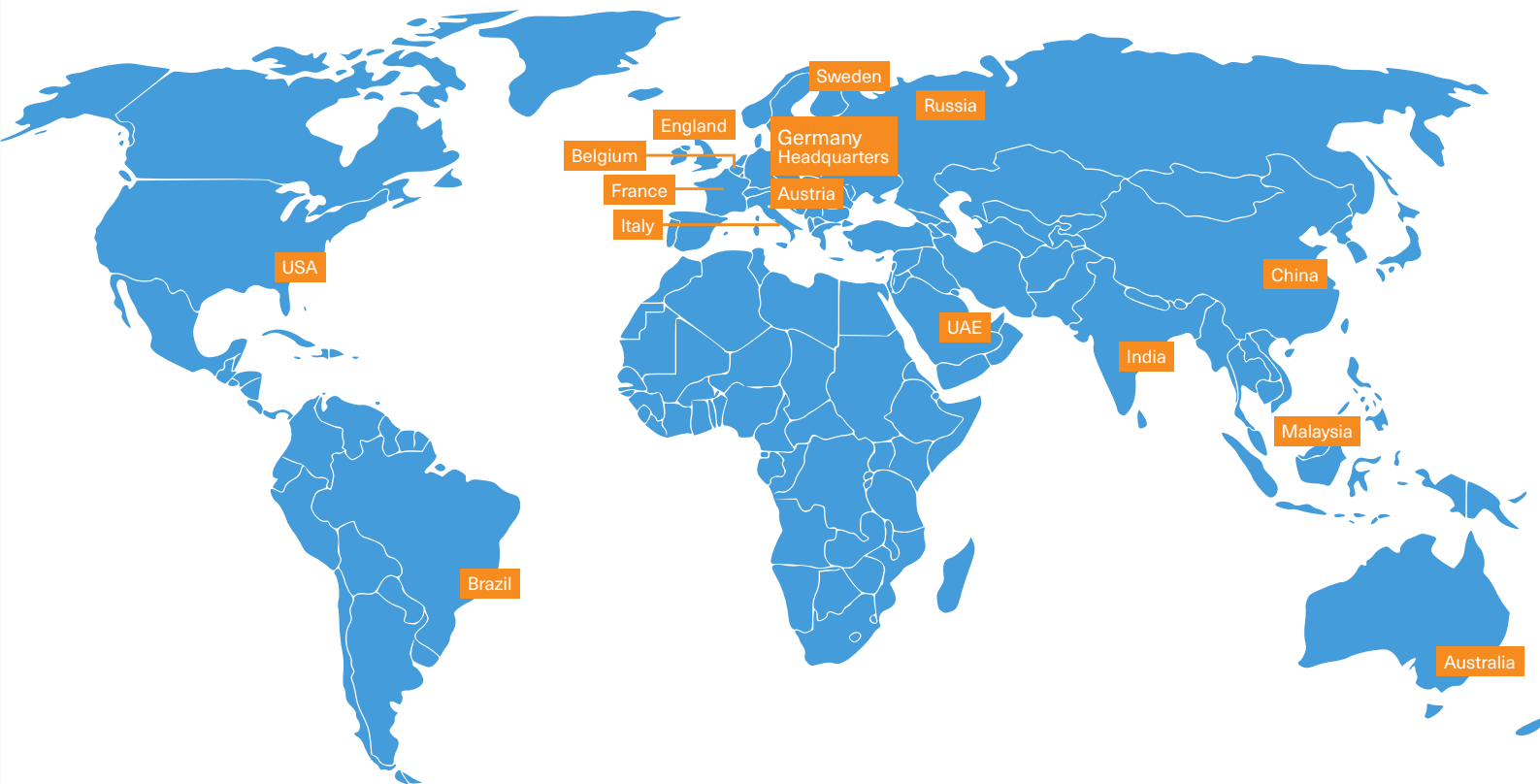
8%

средний рост за последние 20 лет

### Всегда рядом с тобой

Наша штаб-квартира находится в Шварцвальде г. Шопфхайм на юге Германии, но мы чувствуем себя как дома во всем мире. Мы представлены по всему миру с

обширной сетью торговых представительств и торговых партнеров. Мы не только эксперты по региональным рынкам, но и всегда доступны для наших клиентов лично.



### Стратегический альянс

Мы являемся частью международной группы FAAC с 2012 года. Это также приносит пользу нашим клиентам: разветвленная сеть продаж и значительно более широкий

ассортимент продукции из одних рук. Раздвижные двери и приводы ворот, а также блокираторы повышенной безопасности и системы управления парковкой.



**FAAC**  
Simply automatic.



### Автоматизация проезда

FAAC разрабатывает и производит решения автоматизации для доступа транспортных средств и пешеходов, а также системы солнцезащитны для жилых домов, отелей и коммерческих помещений.

**MAGNETIC**<sup>®</sup>  
ACCESS TO PROGRESS



### Контроль доступа

Magnetic Autocontrol - это новаторские шлагбаумы и турникеты для широкого спектра применения.

**HUB**  
Parking Technology



### Парковочное оборудование

HUB Parking Technology разрабатывает интеллектуальные решения по управлению парковками для автостоянок и парковочных мест в жилых районах, на предприятиях, в аэропортах и на выставках, а также в отелях и больницах.



# Наша миссия

Как мы достигаем наших целей



“

Мы являемся эталоном инноваций, качества и надежности - мы создаем уникальные решения, владение которыми повышается ценность бизнеса наших клиентов.

”

Мы производим не только шлагбаумы и турникеты, мы разрабатываем технологии, устанавливающие стандарты функциональности, эффективности и надежности, которые формируют рынок с помощью инновации.

Мы делаем решительные шаги вперед, создавая наши продукты. Вот почему наш слоган - "Access to Progress" (Движение к прогрессу). Для этого мы постоянно повышаем наши компетенции в отрасли автоматизации доступа.

### Уникальный технологический прорыв



Мы создаем новые решения, основанные на инновациях: у нас более 20 патентов, например, привод МНТМ™, или износостойкий, немаркий, устойчивый к царапинам материал турникетов FlowMotion® mDure.

### Чрезвычайно мощный привод и надежный привод



Все наши продукты основаны на одной и той же технологии: это снижает вариативность и наши партнеры и клиенты всегда могут положиться на технологию, которая была протестирована сотни тысяч раз.

### Прогрессивные разработки и исследования



Наши разработки индивидуальны: мы разрабатываем как стандартные решения, так и специальные под задачи заказчика. Это касается как программных, так и аппаратных средств.

### Глубокие знания



Мы знаем, что делаем: многолетний опыт взаимодействия с клиентами позволяет нам создавать продукты высокого качества. Мы ценим обратную связь, которая учитывается при разработке продуктов.

### Выдающийся дизайн



Мы считаем, что от того как выглядит продукт зависит многое, и если он совершенен снаружи и внутри, то это идеальное сочетание для потребителя.

### Документация



Мы не оставляем без ответа ни одного вопроса: наши продукты сопровождаются всей необходимой документацией, от инструкций до схем подключения, а также технической поддержкой.

### Обучение и тренинги



Мы уверены, что наша продукция должна быть столь же хороша, как и люди, с которыми вы взаимодействуете, будь это консультанты, технические специалисты или специалисты по продажам. Поэтому регулярное обучение в нашей Magnetic Academy является неотъемлемой частью взаимодействия с партнерами и является обязательной.

### Соответствие требованиям законодательства во всем мире



Мы ценим безопасность пользователей: поэтому наши шлагбаумы и турникеты соответствуют правовым и техническим нормам в Европе и странах эксплуатантах.

# Контакты

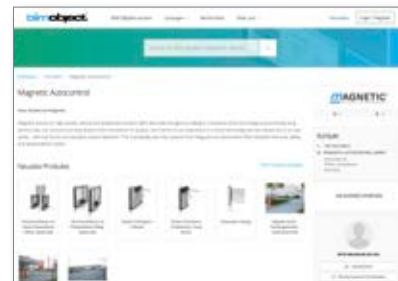
Всегда на связи



[www.magnetic-access.com](http://www.magnetic-access.com)



[www.flowmotion-access.com](http://www.flowmotion-access.com)



[www.bimobject.com/magnetic-autocontrol](http://www.bimobject.com/magnetic-autocontrol)



<https://www.magnetic-access.com/en/downloads.html>



[www.linkedin.com/company/magnetic-access](http://www.linkedin.com/company/magnetic-access)



[www.youtube.com](http://www.youtube.com) >  
Magnetic Autocontrol GmbH

## Правильный ответ на любой вопрос

Наши шлагбаумы и турникеты представляют интерес для очень широкого круга пользователей. Поэтому мы поддерживаем множество каналов, по которым наши клиенты могут быстро и надежно получить любую информацию, которая им нужна. Первым источником является наш веб-сайт, на котором собрана вся информация о наших продуктах. Также есть специальный сайт для Flow-Motion®. В центре загрузок вы найдете документы, сертификаты и т. д. Пожалуйста, свяжитесь с нами [cs@ac-magnetic.de](mailto:cs@ac-magnetic.de)

Архитекторы и проектировщики могут напрямую интегрировать наши продукты в свои цифровые инструменты через BIMobject®.

Для тех, кто хочет быть в курсе нашей деятельности, могут отслеживать нас в социальных сетях через LinkedIn и YouTube.

MAGNETIC AUTOCONTROL GMBH  
[www.magnetic-access.com](http://www.magnetic-access.com)

ООО "ФААК РАША"  
Москва, бульвар Энтузиастов, 2  
3-й проезд Перова поля д.8 стр.1  
Телефон: +7 495 646 87 40  
E-Mail: [info@faac.ru](mailto:info@faac.ru)

MAGNETIC AUTOCONTROL GMBH  
Grienmatt 20, D-79650 Schopfheim  
Germany  
Telefon: +49 7622 695-5  
E-Mail: [info@ac-magnetic.com](mailto:info@ac-magnetic.com)

# BIMobject®

Для шлагбаумов и турникетов



Те, кто проектирует, строит или эксплуатирует здания и сооружения, могут получить пользу от цифрового моделирования. Это не только позволяет реалистично визуализировать структуру, но и более эффективно планировать и эксплуатировать.

## BIM-объекты для зданий будущего

Вот почему все большее число архитекторов, инженеров и разработчиков проектов используют цифровое моделирование зданий, или сокращенно BIM. Проектирование, строительство и управление зданиями и сооружениями можно облегчить с помощью программного обеспечения, использующего BIM. При этом все соответствующие структурные данные (трехмерные данные, спецификации и тендерная документация) создаются, объединяются и регистрируются в цифровом виде. Архитекторы и строители могут также эффективно сотрудничать, поскольку все участники проекта используют одну и ту же документацию.

Интегрируйте BIM-объекты из Magnetic бесплатно. Magnetic предоставляет вам множество продуктов в виде объектов BIM. Вы найдете шлагбаумы Magnetic и турникеты из серии FlowMotion® - в 10 наиболее распространенных форматах планирования, с 3D-визуализацией и спецификациями продукта на семи языках - на [bimobject.com](http://bimobject.com), ведущей в мире платформе BIM-контента. Обновленные данные всегда доступны для бесплатной загрузки.

## Выгоды использования BIM-объектов Magnetic:

- › Визуализация шлагбаумов и турникетов при создании дизайна интерьеров
- › Простая подготовка тендерных предложений и спецификаций
- › Простая подготовка проектной документации
- › Повышенная безопасность зданий на каждом этапе строительства и эксплуатации



Объекты BIM значительно упрощают работу со зданиями - при проектировании, проведении тендеров и реализации, а также при оказании услуг и управлении объектами.