



# СИСТЕМЫ ОГРАЖДЕНИЙ **Velli**



- ✓ ВСЕ ЭЛЕМЕНТЫ РАЗРАБОТАНЫ С УЧЕТОМ ЭКСПЛУАТАЦИИ  
В РАЗЛИЧНЫХ КЛИМАТИЧЕСКИХ УСЛОВИЯХ
- ✓ СООТВЕТСТВУЮТ САМЫМ ВЫСОКИМ СТАНДАРТАМ КАЧЕСТВА

# ОГЛАВЛЕНИЕ

<b>Общее описание системы</b> .....	3
<b>Технология производства</b> .....	3
<b>Виды ограждений</b>	
Velli Standart .....	4
Velli Special .....	6
Velli Strong .....	8
Комплектующие .....	10
<b>Монтаж системы ограждений</b>	
Монтаж с бетонированием несущего столба .....	12
Монтаж с бетонированием опорного столба .....	13
Монтаж на подготовленное бетонное основание .....	14
<b>Подвижные ограждающие конструкции</b>	
Комплектующие для сдвижных ворот .....	15
Комплектующие для распашных ворот .....	20
Комплектующие для калиток .....	21

## ОБЩЕЕ ОПИСАНИЕ СИСТЕМЫ

Системы ограждений — это современные металлические конструкции, предназначенные для защиты территории общественных учреждений, складов, парков, спортивных и игровых площадок, загородных домов и дачных участков, аэропортов, военных объектов, железных дорог, коммерческих, промышленных и режимных объектов, зон высокого риска. Подобные конструкции также применяются для разграничения пространства внутри производственных и складских комплексов, логистических центров и пр.

Системы ограждений Velli отличаются от аналогов высокой прочностью, взломоустойчивостью и долгим сроком службы при использовании в любых климатических условиях. Ограждения Velli разработаны опытными канадскими инженерами и соответствуют самым высоким требованиям эксплуатации. Данные системы ограждений сегодня доступны и у нас — российская группа компаний DoorHan является правообладателем на производство Velli в России, странах СНГ, Украине и Европе.

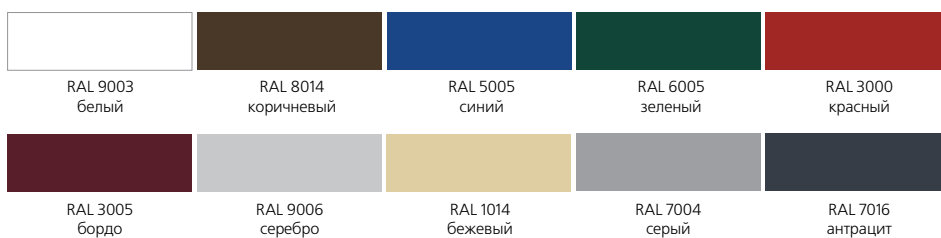
Все комплектующие систем ограждений Velli изготавливаются из оцинкованной стали с последующей покраской в порошковой камере, что обеспечивает им стойкость к воздействию негативных факторов окружающей среды в течение 10 лет. Специальная конструкция столбов обеспечивает дополнительную прочность и эстетичный внешний вид. Система крепления несущего столба к опоре имеет продольную и вертикальную регулировку ограждающей конструкции при монтаже, а верхние крепежные элементы значительно облегчают ее установку. Системы ограждений полностью отвечают требованиям российских строительных стандартов.

## ТЕХНОЛОГИЯ ПРОИЗВОДСТВА

Системы ограждений состоят из секций, столбов и крепежных элементов.

**Секции** ограждений изготавливаются из металлических прутков методом точечной сварки с последующей обработкой и подготовкой к покраске. В отдельных случаях, для увеличения прочности, панели формуются, при этом создаются элементы пространственной жесткости. Полученные конструкции имеют высокую прочность при небольшом весе. По желанию заказчика, системы ограждений Velli могут быть окрашены в любой цвет.

### Стандартные цвета



По вашему желанию возможна покраска в любой цвет согласно международной RAL-карте. При выводе на печать цвета могут быть искажены, пользуйтесь оригинальной RAL-картой.

**Столбы** изготавливаются из оцинкованного стального листа на прокатной линии методом холодной формовки и дальнейшей вальцовки в момент формирования замкнутого профиля. Окрашиваются в камере порошковой покраски с предварительным фосфатированием.

**Система крепления** состоит из металлических скоб, фланцев и саморезов. Специальная конструкция скоб позволяет упростить монтаж систем ограждений и повысить их взломоустойчивость. Все элементы изготавливаются методом штамповки из горячекатанного листа с последующим холодным цинкованием и порошковой покраской.

**Декоративные элементы** представляют собой пластиковую заглушку верхнего торца столба, предотвращающую попадание внутрь конструкции атмосферных осадков. Декоративные элементы изготавливаются из износостойчивого и высокопрочного полиуретана.

Производитель (компания DoorHan) оставляет за собой право вносить любые необходимые изменения в конструкцию изделий без предварительного уведомления заказчиков. Вся техническая информация является справочной.

# ВИДЫ ОГРАЖДЕНИЙ

## VELLI STANDART

Система ограждений Velli Standart является самой востребованной и универсально подходящей для защиты различных по назначению объектов.

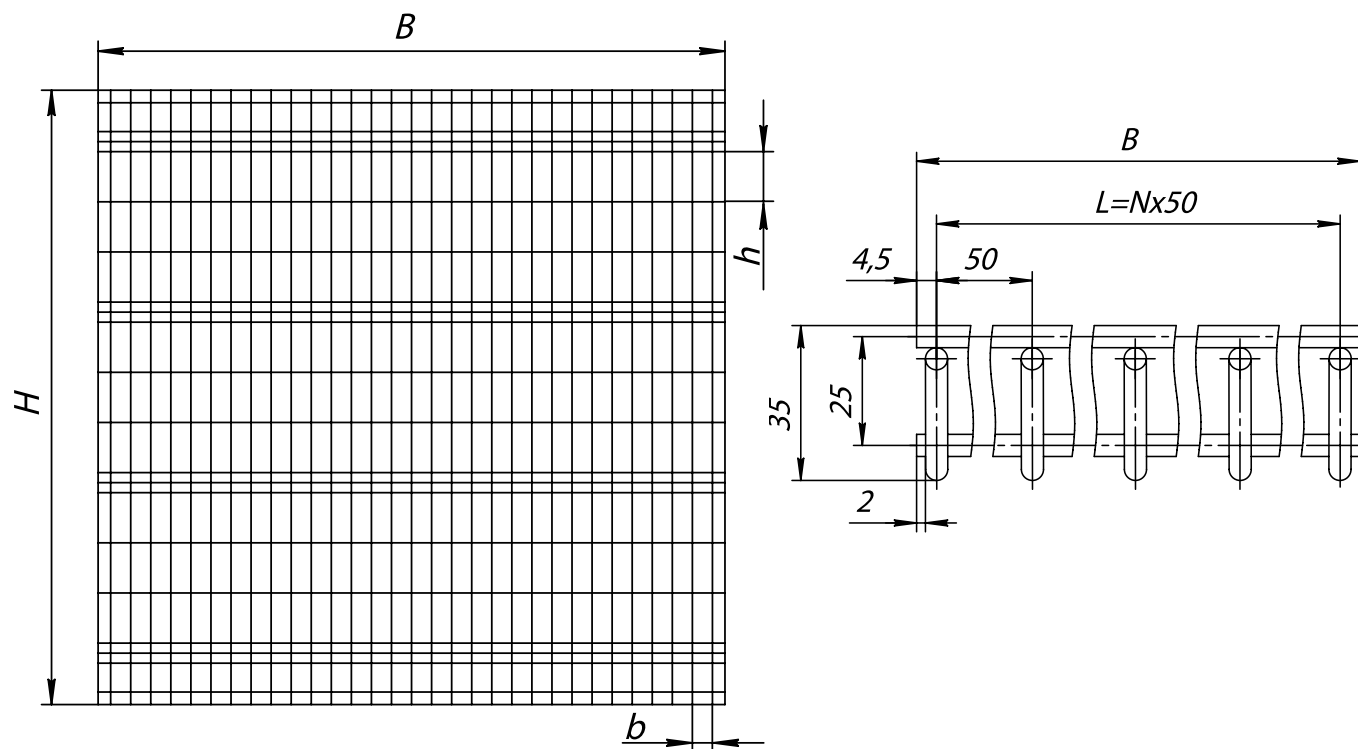
Преимуществом данной системы являются изготовленные из оцинкованного стального прутка высококачественные секции, срок службы которых увеличивается до 10 лет за счет специальной обработки. Система имеет большой ассортимент панелей и столбов различной высоты.

Размеры

Варианты	Высота ограждения, мм	Толщина прутка, мм		Размеры панели, мм		Длина столба, мм	Размер ячейки, мм		Кол-во фиксаторов на один столб, шт.
		Продольного	Поперечного	Ширина, В	Высота, Н		Ширина, b	Высота, h	
1	1050	4/5	4/5	2 550	1 030	1050	50	100	2
2	1550	4/5	4/5	2 550	1 530	1550	50	200	2
3	1750	4/5	4/5	2 550	1 730	1750	50	200	3
4	2 050	4/5	4/5	2 550	2 030	2 050	50	200	3
5	2 550	4/5	4/5	2 350	2 530	2 550	50	200	4

## Секция

Горизонтальные прутки с V-образным изгибом придают большую жесткость, ограждение лучше противостоит воздействующим на него изгибающим и сдвигающим нагрузкам.



### Базовая комплектация



### Дополнительная комплектация



Установка наклонной секции



Установка колючей проволоки



Установка спирального барьера безопасности



## VELLI SPECIAL

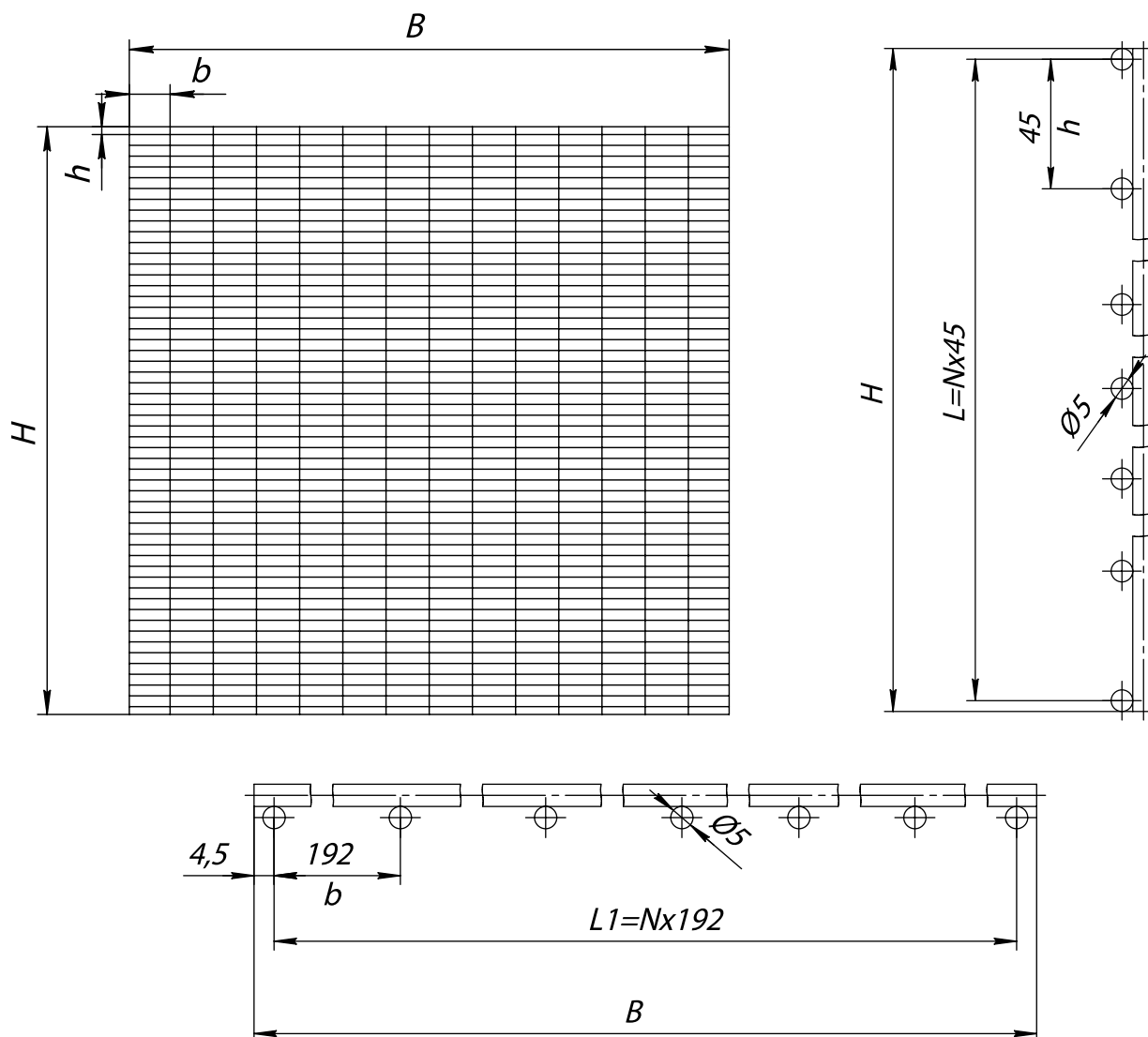
Система ограждений Velli Special представляет собой разработку, сочетающую высокую безопасность и эстетичный дизайн. Безопасность системы достигается использованием секций с небольшими прямоугольными отверстиями. Несмотря на такие размеры ячеек, сохраняется прекрасный обзор — не только фронтальный, но и под углом. Это имеет большое значение при использовании на объектах с системами видеонаблюдения.

### Размеры

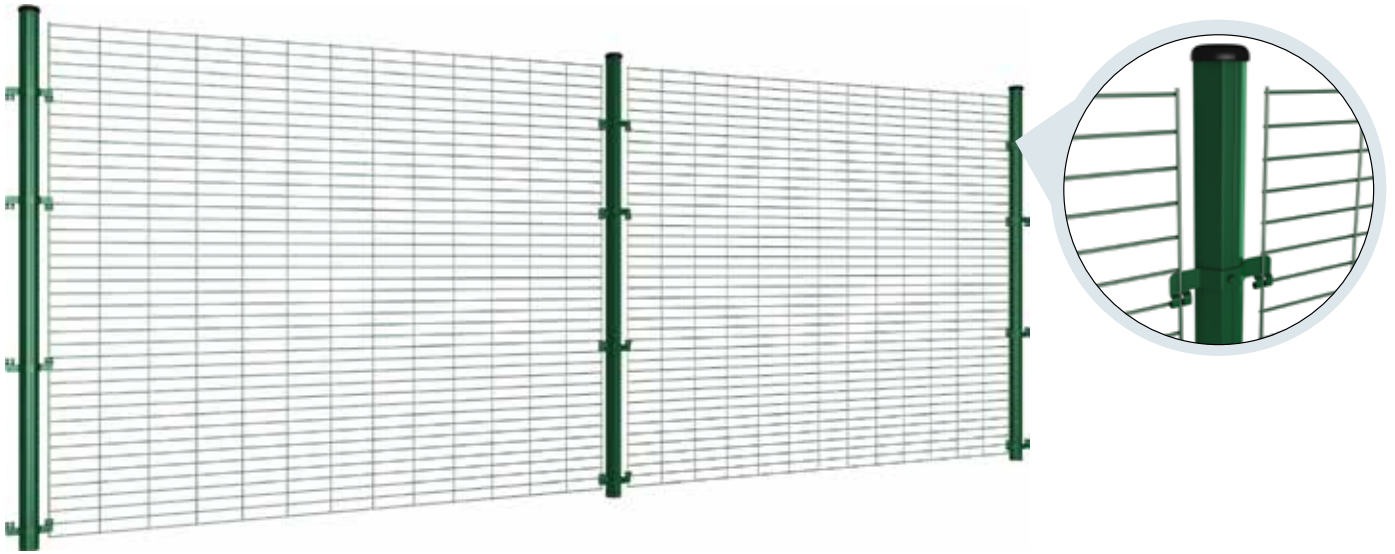
Варианты	Высота ограждения, мм	Толщина прутка, мм		Размеры панели, мм		Длина столба, мм	Размер ячейки, мм		Кол-во фиксаторов на один столб, шт.
		Продольного	Поперечного	Ширина, В	Высота, Н		Ширина, b	Высота, h	
1	2 000	5	5	2 500	1 980	2 000	192	45	3
2	2 500	5	5	2 500	2 480	2 400	192	45	4
3	3 000	5	5	2 500	2 980	3 000	192	45	5

### Секция

Секция представляет собой сварную сетку с небольшими прямоугольными отверстиями.



### Базовая комплектация



### Дополнительная комплектация



Установка наклонной секции



Установка колючей проволоки



Установка спирального барьера безопасности



## VELLI STRONG

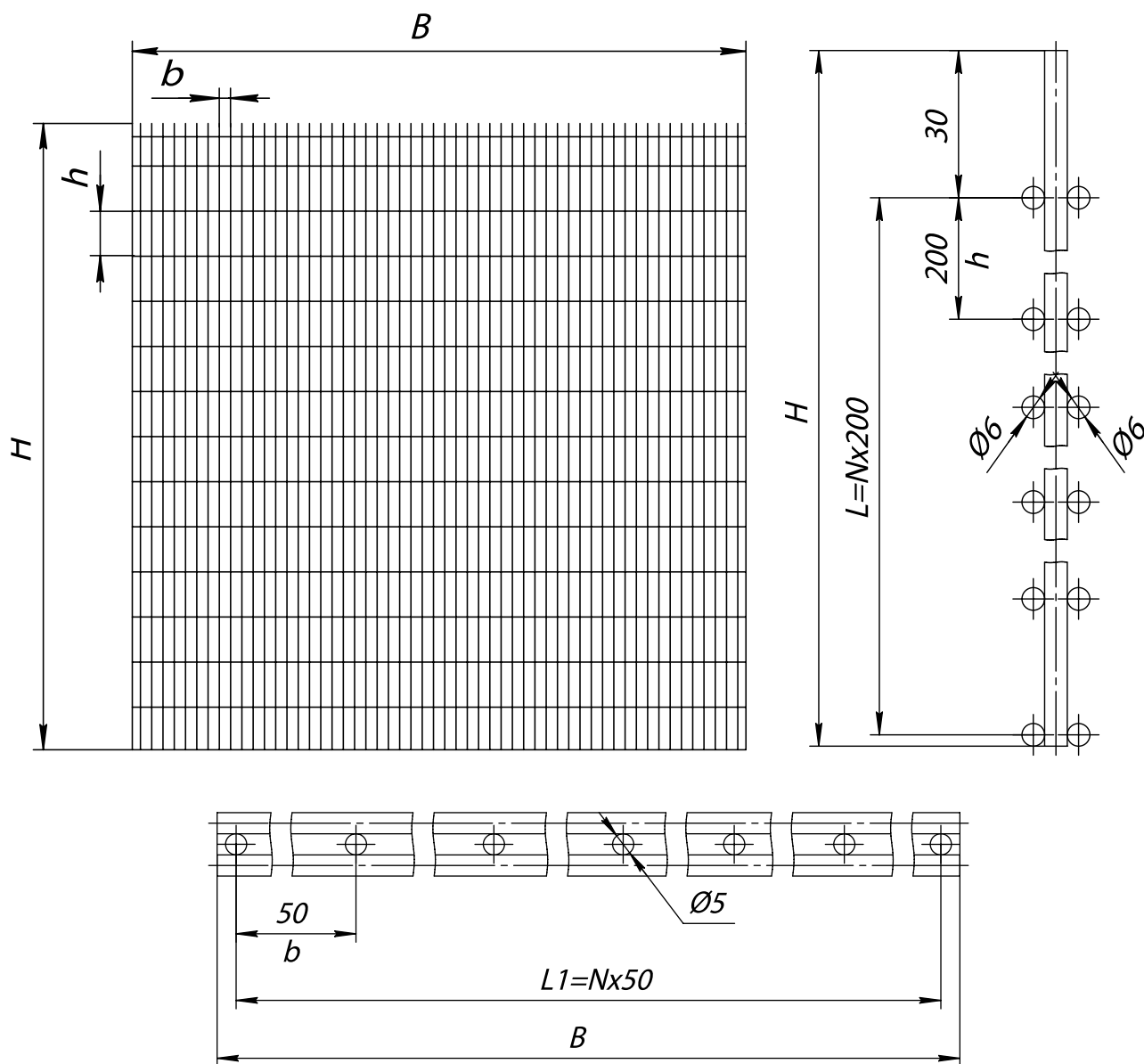
Системы ограждений Velli Strong изготовлены из сварных секций с двойной горизонтальной проволокой. Такая система обеспечивает самую высокую степень безопасности, так как обладает большой прочностью.

### Размеры

Варианты	Высота ограждения, мм	Толщина прутка, мм		Размеры панели, мм		Длина столба, мм	Размер столба, мм	Размер ячейки, мм		Кол-во фиксаторов на один столб, шт.
		Продольного	Поперечного	Ширина, В	Высота, Н			Ширина, b	Высота, h	
1	2000	6/6	5	2500	1980	2000	70	50	200	3
2	2400	6/6	5	2500	2380	2400	70	50	200	4
3	3000	6/6	5	2500	2980	3000	70	50	200	5

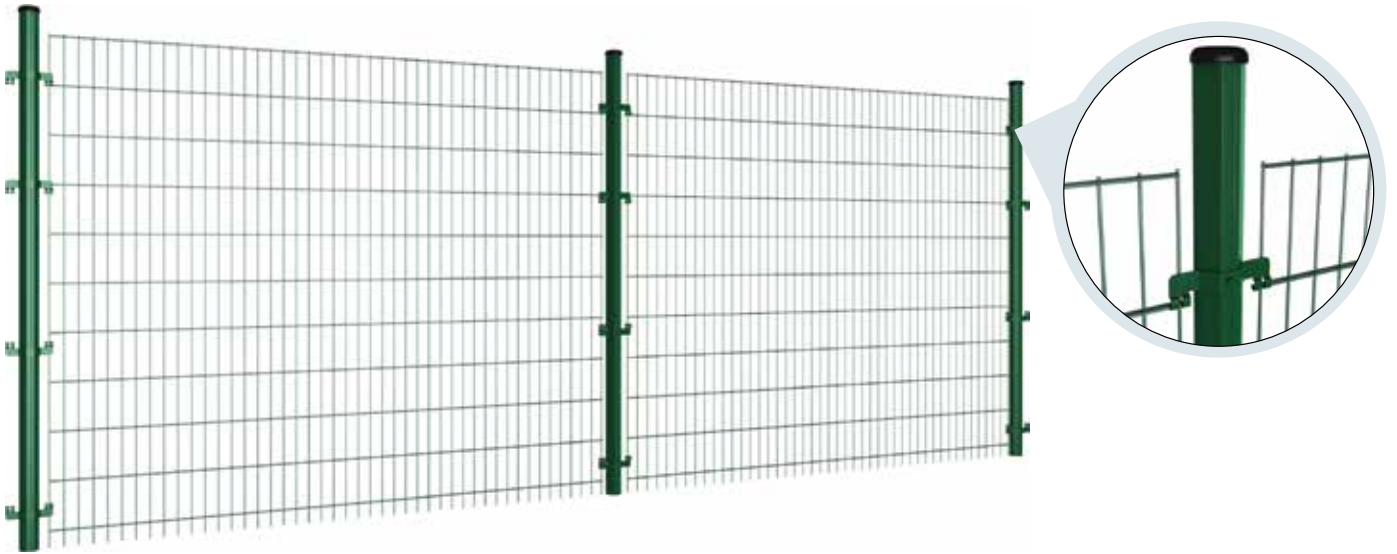
### Секция

Секция представляет собой сварную сетку с двойной горизонтальной проволокой.





### Базовая комплектация



### Дополнительная комплектация



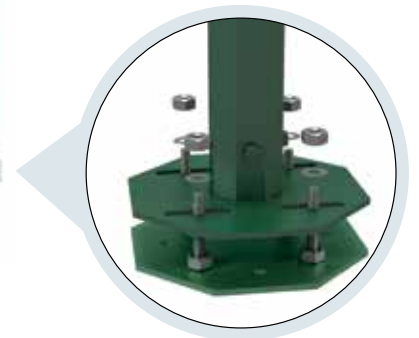
Установка наклонной секции



Установка колючей проволоки



Установка спирального барьера безопасности

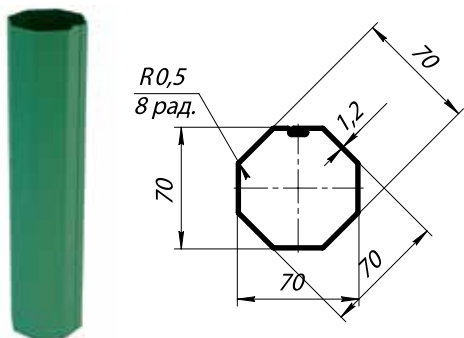


## КОМПЛЕКТУЮЩИЕ

### Несущий столб

Несущий столб изготавливается размером 70 мм, толщиной 1,2 мм. Столб в сечении имеет восьмигранник, что придает дополнительную жесткость конструкции. Изготавливается методом холодного проката оцинкованной стальной ленты с завальцовкой в момент формирования замкнутого профиля.

Преимущества – отсутствие сварных швов и последующей коррозии, легкость конструкции.

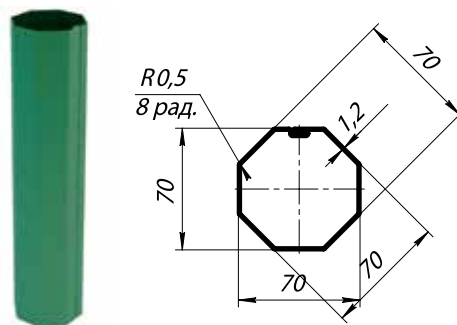


**Несущий столб 70 мм**  
 Артикул **RV70/1.2**

### Опорный столб

Опорный столб бетонируется или забивается в грунт, обеспечивая опору для ограждения. Несущий столб изготавливается размером 70 мм, толщиной 1,2 мм. В сечении столб имеет восьмигранник.

Преимущества – отсутствие сварных швов и последующей коррозии, легкость конструкции.



**Опорный столб 70 мм**  
 Артикул **RV70/1.2**

### Фланец для несущего столба

Фланец крепится к несущему столбу, обеспечивает соединение с опорным столбом. Специальная конструкция столба позволяет осуществлять регулировку при монтаже в продольном направлении.



**Фланец 70 для несущего столба**  
 Артикул **SOG70/03**

### Фланец для опорного столба

Фланец крепится к опорному столбу, обеспечивает соединение с несущим столбом. Регулировка в вертикальном направлении.



**Фланец 70 для опорного столба**  
 Артикул **SOG70/04**

### Опорная пластина

Используется для монтажа ограждений на подготовленное бетонное основание. Регулировка в вертикальном направлении.



**Пластина 70 опорная**  
 Артикул **SOG70/05**

### Система крепления

Система крепления панели к столбу представляет собой металлическую скобу, конструкция которой позволяет обеспечить простоту и точность монтажа.

Для угловых столбов используются угловые скобы для поворота на 90° и 135°.



**Скоба прямая двухсторонняя**  
 Артикул **SOG70/01**



**Скоба прямая односторонняя правая/левая**  
 Артикул **SOG70/02R, SOG70/02L**



**Скоба угловая 90°**  
 Артикул **SOG70/02-90**



**Скоба угловая 135°**  
 Артикул **SOG70/02-135**

### Заглушка

Заглушка устанавливается в верхний торец несущего столба, предотвращая попадание осадков внутрь конструкции.



**Заглушка для столба 70 мм пластиковая**  
 Артикул **SOG70/12PVC**

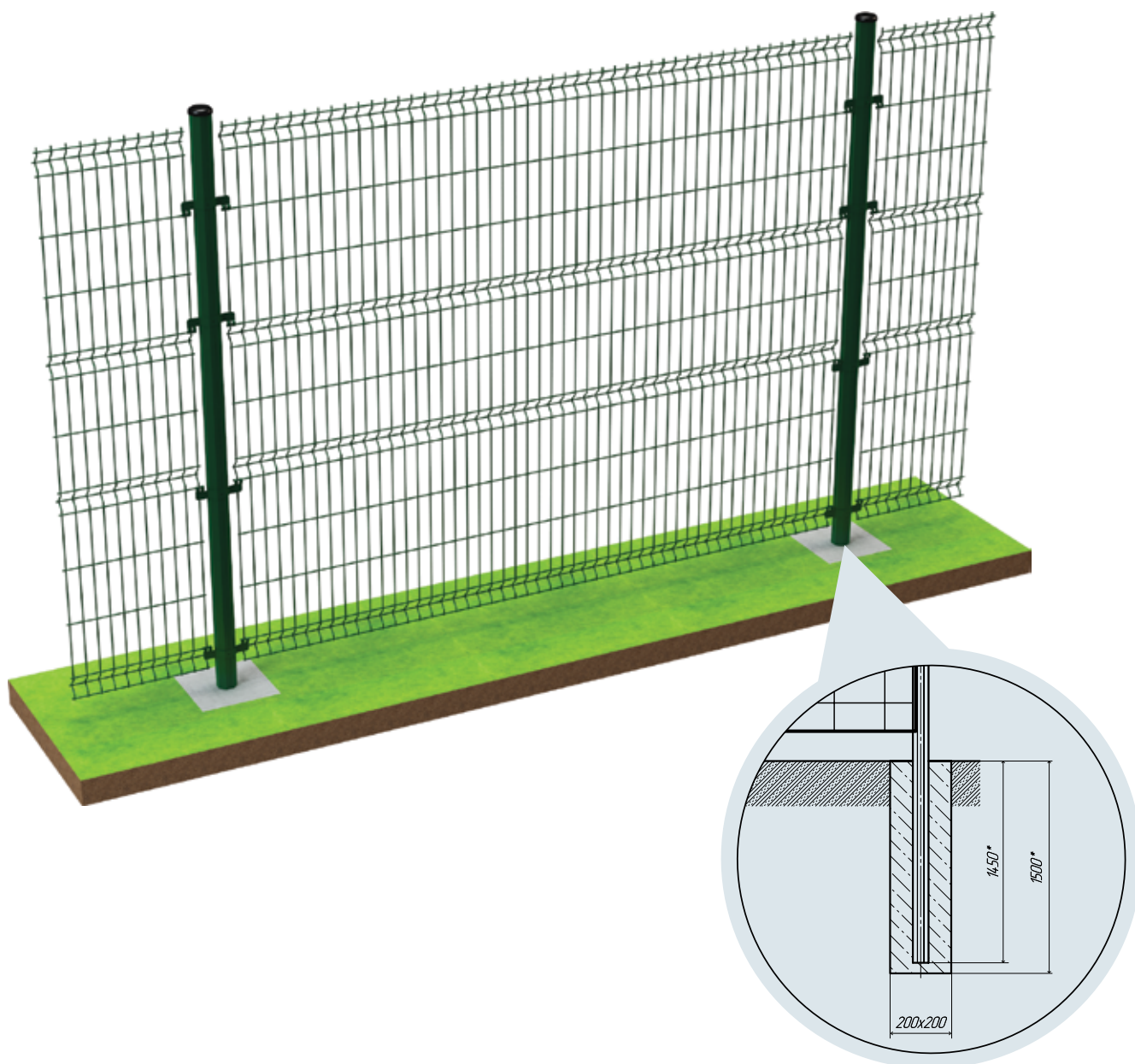


**Заглушка 70 для столба**  
 Артикул **SOG70/12**

## МОНТАЖ С БЕТОНИРОВАНИЕМ НЕСУЩЕГО СТОЛБА

Монтаж с бетонирование несущего столба – это самый распространенный, простой и экономичный вариант установки ограждающих конструкций. Данный способ преимущественно используется на объектах с ровной поверхностью грунта: приусадебных участках, спортивных и игровых площадках, парках, общественных учреждениях и т. д. Благодаря прочности монтажа с бетонированием в грунт несущего столба системы ограждений могут быть установлены в климатических зонах с сильными порывами ветра.

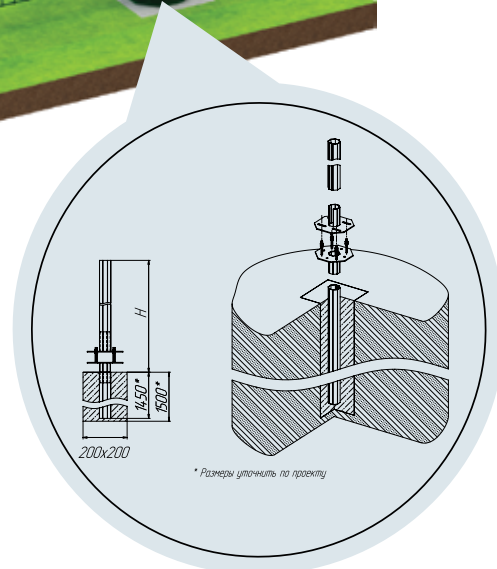
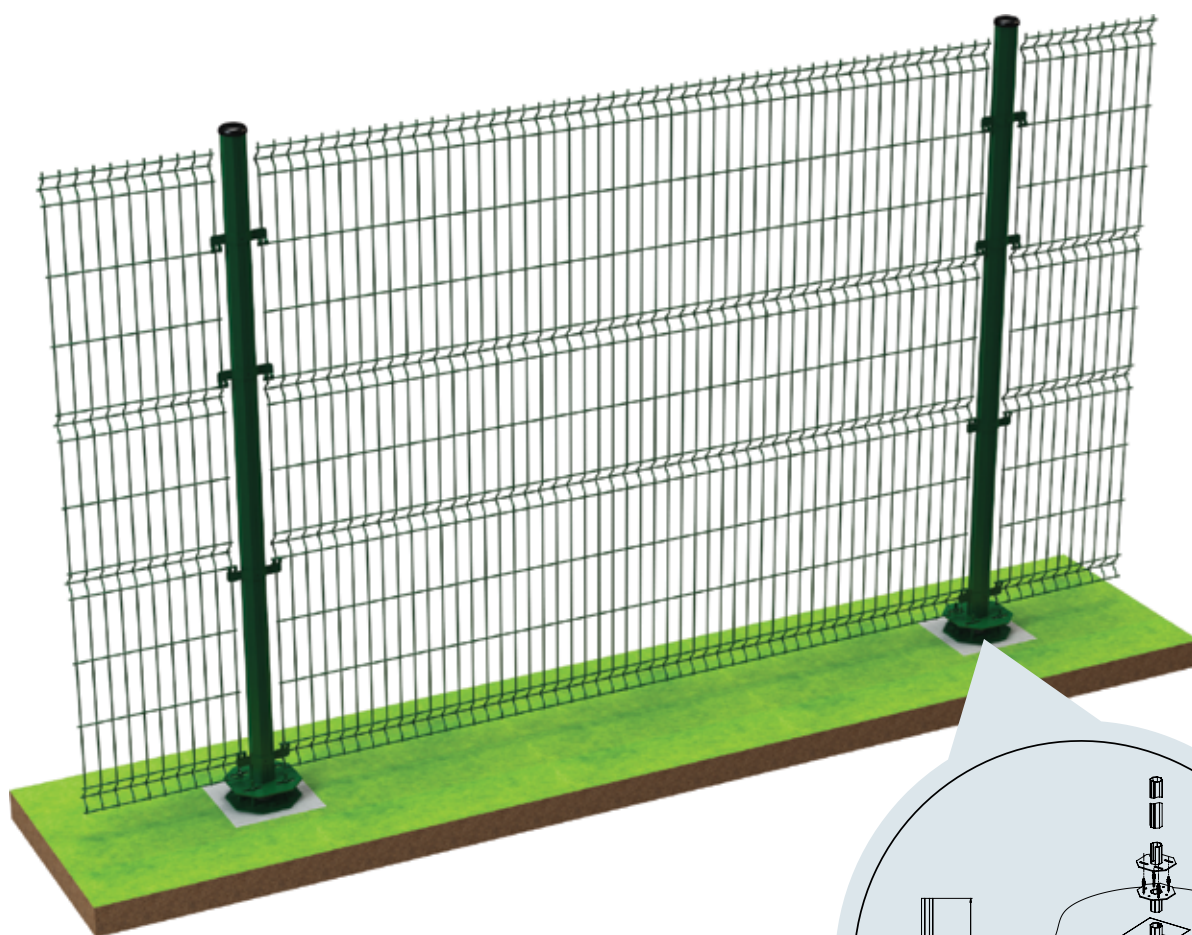
Рекомендуемые размеры отверстия под бетонирование столба – 400 × 400 мм (Ш × Д), глубина выбирается в зависимости от особенностей грунта места установки.



## МОНТАЖ С БЕТОНИРОВАНИЕМ ОПОРНОГО СТОЛБА

Монтаж с бетонированием опорного столба является наиболее надежным и долговечным видом установки систем ограждений. Данный способ применяется на участках с неровной поверхностью грунта и климатических зонах с широким диапазоном перепадов сезонных температур. В случае сильных морозов этот способ монтажа предотвращает выталкивание опоры из промерзшего грунта.

При данном монтаже опора, состоящая из опорного столба и фланца, бетонируется в грунт. Рекомендуемые размеры отверстия под бетонирование столба – 400 × 400 мм (Ш × Д), глубина выбирается в зависимости от особенностей грунта места установки. Несущий столб с фланцем закрепляется на опору с помощью винтов и регулировочных гаек. Такой вариант соединения позволяет регулировать ограждение при монтаже по всем плоскостям, что предотвращает перекосы и наклоны конструкции.

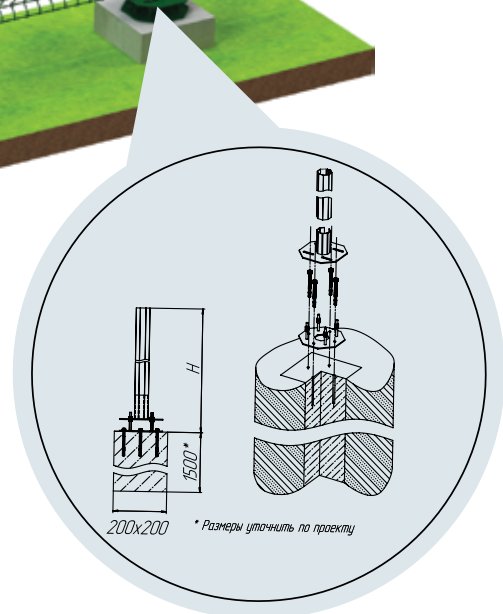
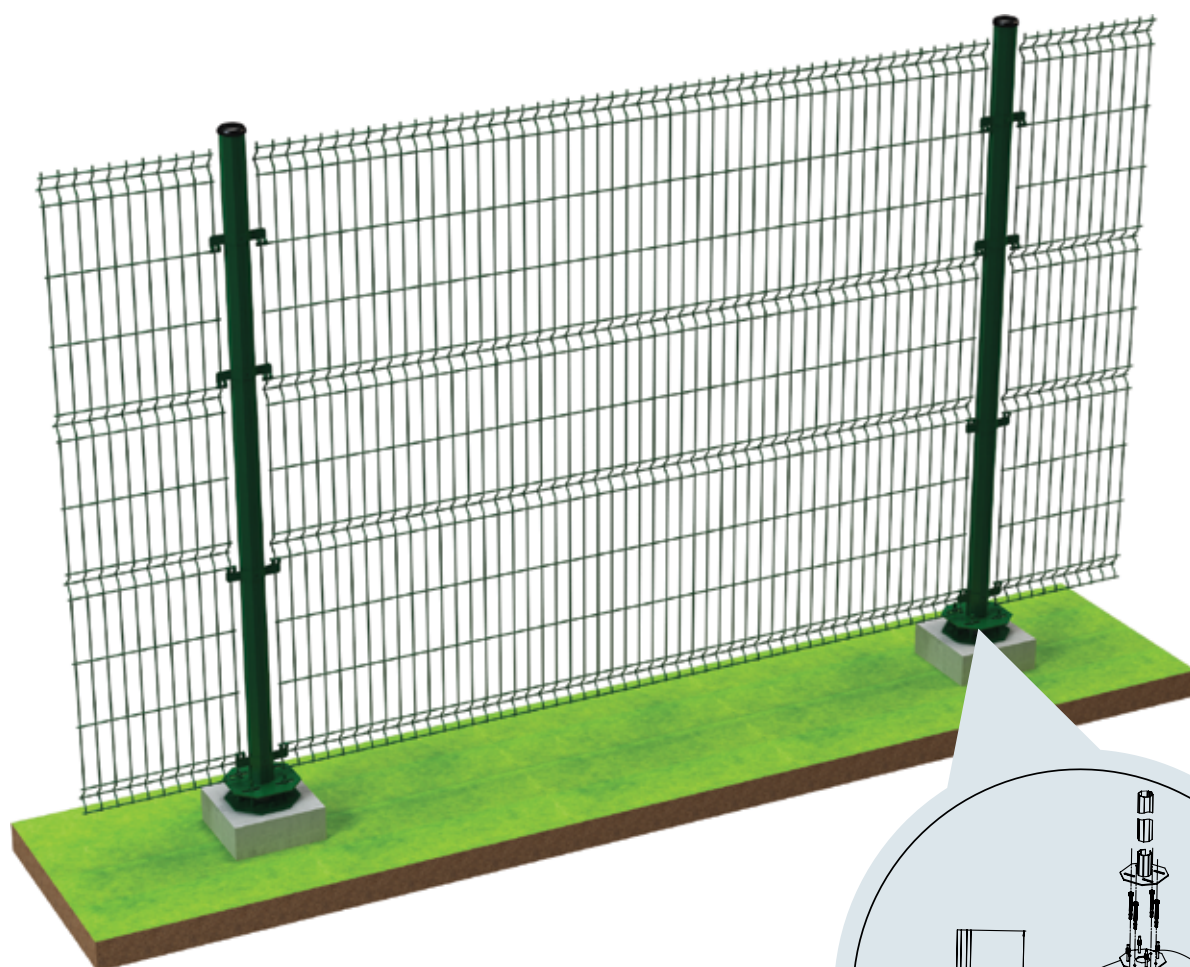


## МОНТАЖ НА ПОДГОТОВЛЕННОЕ БЕТОННОЕ ОСНОВАНИЕ

Основными преимуществами монтажа на подготовленное бетонное основание являются регулировка высоты и уровня наклона ограждений, а также возможность установки конструкций на неровной поверхности и в любое время года. Для монтажа систем ограждений данным способом используются любые поверхности из бетона, такие как плиты, покрытия для площадок, фундаментные блоки и т. д.

При данном монтаже применяется опорная пластина, закрепляющаяся на основании с помощью анкерных болтов. Несущий столб с фланцем устанавливается на опорную пластину с помощью винтов и регулировочных гаек.

Возможен быстрый и экономичный монтаж на фланцы, без использования опорной пластины.



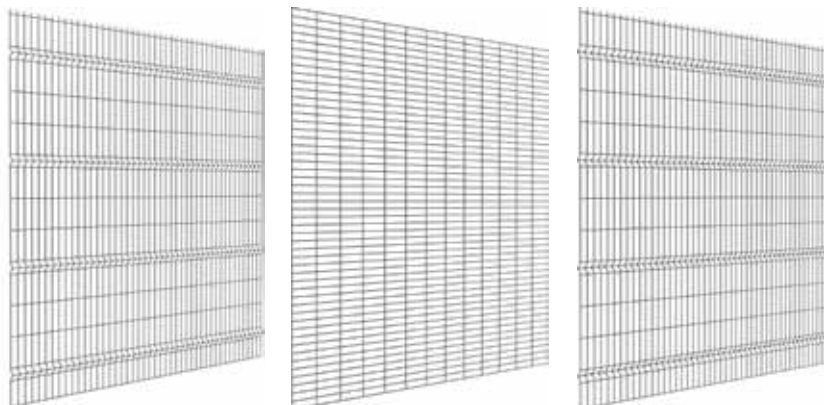
# ПОДВИЖНЫЕ ОГРАЖДАЮЩИЕ КОНСТРУКЦИИ

Для комплексного подхода к защите объекта, системы ограждений могут быть дополнены различного вида воротами и калиткой. Калитки, сдвижные и распашные ворота помогут организовать удобный доступ на огражденную территорию. Предлагаемые комплекты состоят из секции, крепежей и комплектующих для изготовления ворот и калиток. Предварительно необходимо изготовить раму ворот или калитки из профильной трубы (рекомендуемый размер — 80 × 40 мм). Конструкция ворот и калиток выполняется из тех же панельных секций, что и системы ограждений.

## КОМПЛЕКТУЮЩИЕ ДЛЯ СДВИЖНЫХ ВОРОТ



1. Рама
2. Секция
3. Устройство направляющее универсальное
4. Ловитель верхний универсальный
5. Роликовая опора
6. Несущая балка
7. Ловитель нижний
8. Крышка задняя
9. Концевой ролик
10. Привод



Типы секций для установки в подготовленную раму ворот

## Комплект для ворот весом до 400 кг



**БАЛКА**  
(71 × 60 × 3,5 мм)

Артикул **DHS203060**

Норма поставки – 1 шт.



**ОПОРА РОЛИКОВАЯ**  
(для балки 71 × 60 × 3,5 мм)

Артикул **DHS20320**

Норма поставки – 2 шт.



**КОНЦЕВОЙ РОЛИК**  
(в сборе для балки  
71 × 60 × 3,5 мм)

Артикул **DHS20330**

Норма поставки – 1 шт.



**ЛОВИТЕЛЬ НИЖНИЙ**  
(для балки 71 × 60 × 3,5 мм)

Артикул **DHS20340**

Норма поставки – 1 шт.



**УСТРОЙСТВО**  
**НАПРАВЛЯЮЩЕЕ**  
**УНИВЕРСАЛЬНОЕ**

Артикул **DHS08**

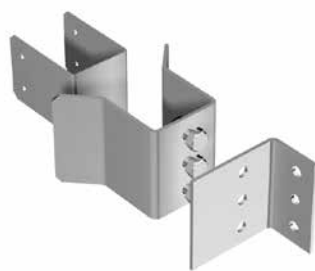
Норма поставки – 2 шт.



**КРЫШКА ЗАДНЯЯ**  
(для балки 71 × 60 × 3,5 мм)

Артикул **DHS20350**

Норма поставки – 1 шт.



**ЛОВИТЕЛЬ**  
**УНИВЕРСАЛЬНЫЙ**

Артикул **DHS06**

Норма поставки – 1 шт.



**ХОМУТ ДЛЯ КРЕПЛЕНИЯ**  
**СЕКЦИИ В РАМУ ВОРОТ**

Артикул **ДК0112**

Норма поставки – 10 шт.



## Комплект для ворот весом до 600 кг



**БАЛКА**  
(95 × 88 × 5 мм)

Артикул **DHS201060**

Норма поставки — 1 шт.



**ОПОРА РОЛИКОВАЯ**  
(для балки 95 × 88 × 5 мм)

Артикул **DHS20320**

Норма поставки — 2 шт.



**КОНЦЕВОЙ РОЛИК**  
(в сборе для балки  
95 × 88 × 5 мм)

Артикул **DHS20130**

Норма поставки — 1 шт.



**ЛОВИТЕЛЬ НИЖНИЙ**  
(для балки 95 × 88 × 5 мм)

Артикул **DHS20140**

Норма поставки — 1 шт.



**УСТРОЙСТВО  
НАПРАВЛЯЮЩЕЕ  
УНИВЕРСАЛЬНОЕ**

Артикул **DHS08**

Норма поставки — 2 шт.



**КРЫШКА ЗАДНЯЯ**  
(для балки 95 × 88 × 5 мм)

Артикул **DHS20230**

Норма поставки — 1 шт.



**ЛОВИТЕЛЬ  
УНИВЕРСАЛЬНЫЙ**

Артикул **DHS06**

Норма поставки — 1 шт.



**ХОМУТ ДЛЯ КРЕПЛЕНИЯ  
СЕКЦИИ В РАМУ ВОРОТ**

Артикул **ДК0112**

Норма поставки — 10 шт.

## Комплект для ворот весом до 1200 кг



**БАЛКА**  
(138 × 143 × 6 мм)

Артикул **DHS201080**

Норма поставки – 1 шт.



**ОПОРА РОЛИКОВАЯ**  
(для балки 138 × 143 × 6 мм)

Артикул **DHS20220**

Норма поставки – 2 шт.



**КОНЦЕВОЙ РОЛИК**  
(в сборе для балки  
138 × 143 × 6 мм)

Артикул **DHS20230**

Норма поставки – 1 шт.



**ЛОВИТЕЛЬ НИЖНИЙ**  
(для балки 138 × 143 × 6 мм)

Артикул **DHS20140**

Норма поставки – 1 шт.



**УСТРОЙСТВО**  
**НАПРАВЛЯЮЩЕЕ**  
**УНИВЕРСАЛЬНОЕ**

Артикул **DHS08**

Норма поставки – 2 шт.



**КРЫШКА ЗАДНЯЯ**  
(для балки 138 × 143 × 6 мм)

Артикул **DHS20250**

Норма поставки – 1 шт.



**ЛОВИТЕЛЬ**  
**УНИВЕРСАЛЬНЫЙ**

Артикул **DHS06**

Норма поставки – 1 шт.



**ХОМУТ ДЛЯ КРЕПЛЕНИЯ**  
**СЕКЦИИ В РАМУ ВОРОТ**

Артикул **ДК0112**

Норма поставки – 10 шт.

## Электроприводы DoorHan для сдвижных ворот



Модель	Sliding-800
Напряжение питания, В/Гц	220/50
Максимальная потребляемая мощность, Вт	250
Усилие, Н	600
Скорость ворот, м/мин	12
Класс защиты	IP44
Интенсивность, %	50
Диапазон рабочих температур, °С	от -20 до +55
Максимальный вес ворот, кг	800



Модель	Sliding-1300	Sliding-2100
Напряжение питания, В/Гц	220/50	
Максимальная потребляемая мощность, Вт	550	750
Усилие, Н	900	1350
Скорость ворот, м/мин	10	
Класс защиты	IP54	
Интенсивность, %	70	
Диапазон рабочих температур, °С	от -40 до +55	
Максимальный вес ворот, кг	1300	2100

## Комплектация для монтажа рейки электропривода



### С-ПРОФИЛЬ

Артикул **24860**

Норма поставки – 1 шт.



### СКОБА

Артикул **DH24615-1**

Норма поставки – 1 шт.



### ЗАКЛАДНАЯ ПЛАСТИНА

Артикул **DH24619**

Норма поставки – 1 шт.

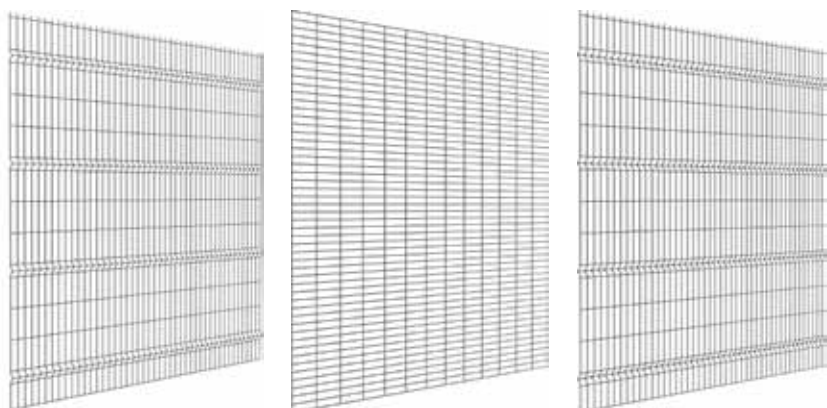


### БОЛТ С ПОЛУКРУГЛОЙ ГОЛОВКОЙ

Артикул **14016**

Норма поставки – 1 шт.

## КОМПЛЕКТУЮЩИЕ ДЛЯ РАСПАШНЫХ ВОРОТ



Типы секций для установки в подготовленную раму ворот

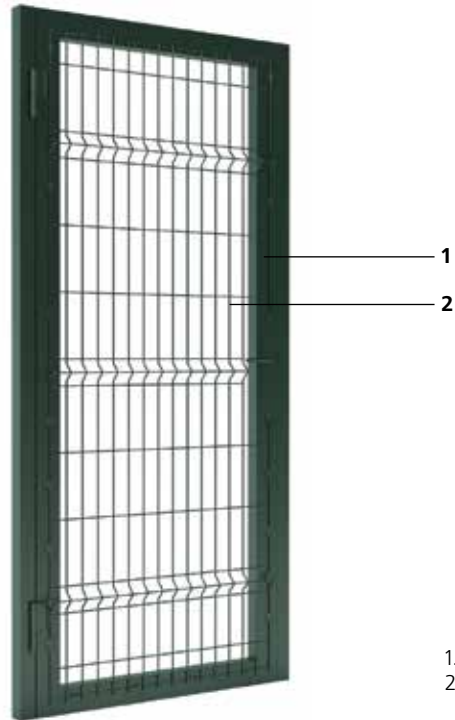


## Электроприводы DoorHan для распашных ворот

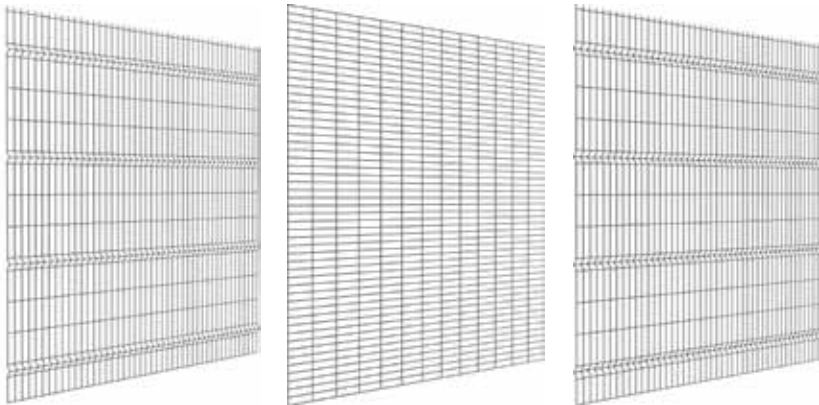


Модель	Swing-3000	Swing-5000
Напряжение питания, В/Гц	220/50	
Потребляемый ток, А	1,2	
Максимальная потребляемая мощность, Вт	150	
Интенсивность, %	50	
Усилие, Н	3 000	
Максимальная масса створки, кг	800	1000
Максимальная длина створки, мм	3 000	5 000
Рабочий ход, мм	300	500
Диапазон рабочих температур, °С	от -20 до +55	
Класс защиты	IP54	

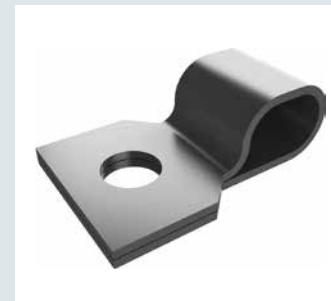
## КОМПЛЕКТУЮЩИЕ ДЛЯ КАЛИТОК



1. Рама
2. Секция



Типы секций для установки в подготовленную раму калитки



**ХОМУТ ДЛЯ  
КРЕПЛЕНИЯ  
СЕКЦИИ В  
РАМУ  
КАЛИТКИ**

Артикул **ДК0112**

A series of horizontal dotted lines for writing notes, occupying the main body of the page.

# ДЛЯ ЗАМЕТОК

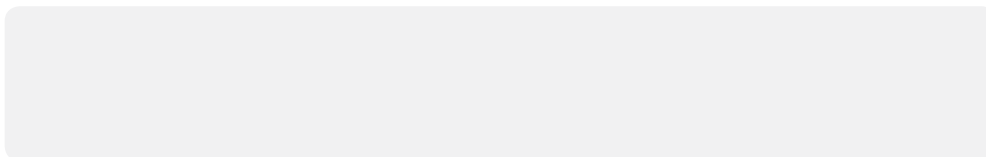
A series of horizontal dotted lines for taking notes.

# СОБСТВЕННАЯ ПРОИЗВОДСТВЕННО-СКЛАДСКАЯ СЕТЬ



ВОРОТНЫЕ СИСТЕМЫ • РОЛЛЕТНЫЕ СИСТЕМЫ • ПЕРЕГРУЗОЧНЫЕ СИСТЕМЫ  
ДВЕРНЫЕ СИСТЕМЫ • АЛЮМИНИЕВЫЕ СИСТЕМЫ • СИСТЕМЫ АВТОМАТИЗАЦИИ  
МОДУЛЬНЫЕ СИСТЕМЫ • СИСТЕМЫ ОГРАЖДЕНИЙ

За дополнительной информацией обращайтесь к нашим представителям



Круглосуточно получить информацию о продукции, вы можете по телефонам:  
Россия 8-800-200-22-08 Казахстан 8-800-080-78-88 Украина (044) 499-95-68

[WWW.DOORHAN.RU](http://WWW.DOORHAN.RU)