



CE

119G56RU

АВТОМАТИЧЕСКИЙ ДОРОЖНЫЙ ШЛАГБАУМ

**GARD**

БЛОКИ УПРАВЛЕНИЯ



ИНСТРУКЦИЯ ПО УСТАНОВКЕ

**G12000**



Русский

**RU**



# ВНИМАНИЕ!

## важные правила техники безопасности: ПРОЧИТАЙТЕ ВНИМАТЕЛЬНО!



### Предисловие

• Это изделие должно использоваться исключительно по назначению. Любое другое применение, не предусмотренное в данной инструкции, рассматривается как опасное. SAME cancelli automatici S.p.A. снимает с себя какую-либо ответственность за возможный ущерб, нанесенный в результате неправильного использования оборудования. • Следует хранить эти предупреждения вместе с инструкциями по установке и эксплуатации компонентов автоматической системы.

### Перед установкой

*(проверка существующих ворот: если проверка дала отрицательные результаты, необходимо повременить с началом монтажных работ до тех пор, пока условия работы не будут полностью соответствовать требованиям безопасности).*

• Проверьте, чтобы подвижная часть системы была в хорошем состоянии, чтобы стрела была отрегулирована и сбалансирована, исправно открывалась и закрывалась. Кроме того, необходимо проверить, чтобы система была оснащена соответствующими механическими упорами. • Если автоматическая система должна быть установлена на высоте ниже 2,5 м над полом или другим покрытием, следует проверить необходимость в установке дополнительных защитных приспособлений и/или предупреждающих знаков. • Если в створках ворот предусмотрены проходы для пешеходов, необходимо установить блокировочный механизм, предотвращающий их открывание во время движения ограждения. • Убедитесь в том, что открывание автоматизированной створки не приведет к возникновению опасных ситуаций, вызванных зажимом между подвижными компонентами системы и окружающими неподвижными объектами. • Запрещается устанавливать автоматику в перевернутом положении или на элементы, склонные к прогибанию.

При необходимости усильте крепежные соединения с помощью дополнительных деталей.

• Запрещается устанавливать автоматику на створках ограждений, расположенных на наклонной поверхности (неровной).

• Проверьте, чтобы ирригационные устройства не могли намочить привод снизу вверх.

### Установка

• Разметьте и отделите участок проведения монтажных работ с целью предотвращения доступа к нему посторонних, особенно детей. • Будьте особенно осторожны при обращении с автоматикой, масса которой превышает 20 кг (см. инструкцию по установке). В этом случае подготовьте инструменты для безопасного передвижения тяжелых грузов.

• Все устройства управления (кнопки, ключи селектора, считыватели магнитных карт и т.д.) должны быть установлены, по крайней мере, на расстоянии 1,85 м от периметра зоны движения ворот или там, где до них нельзя дотянуться снаружи через ворота. Кроме того, устройства прямого управления (кнопки, считыватели карт и т.д.) должны быть установлены вне досягаемости для посторонних, на высоте не менее 1,5 м. • Все устройства управления в режиме «Присутствие оператора» должны находиться в местах, откуда полностью видны створки ворот во время их движения, а также прилегающий к ним рабочий участок.

• Прикрепите постоянную табличку, указывающую на расположение устройства разблокировки, если таковая отсутствует. • Перед тем как сдать систему конечному пользователю, проверьте соответствие показателей системы требованиям норматива EN 12453 (толкающее усилие створки), убедитесь в правильной настройке автоматики, исправной ра-

боте устройств безопасности и разблокировки привода. • Прикрепите на видном месте, где это необходимо, предупреждающие знаки (например, табличку ворот).

### Специальные инструкции и рекомендации для пользователей

• Оставляйте свободным и чистым участок движения ворот. Следите за тем, чтобы в радиусе действия фотоэлементов не было растительности. • Не позволяйте детям играть с переносными или фиксированными командными устройствами. Держите вне досягаемости детей устройства дистанционного управления системой (брелоки-передатчики). • Часто проверяйте систему на наличие возможных неполадок в работе или других следов износа или повреждений на подвижных конструкциях, компонентах автоматической системы, местах крепления, проводке и доступных подключениях. Следите за чистотой и смазкой механизмов движения (петлей) и скольжения (направляющих). • Выполняйте функциональную проверку работы фотоэлементов и чувствительных профилей каждые шесть месяцев. Следите за тем, чтобы стекла фотоэлементов были всегда чистыми (используйте слегка увлажненную водой мягкую тряпку; категорически запрещается использовать растворители или другие продукты бытовой химии). • В том случае, если необходимо произвести ремонт или регулировку автоматической системы, разблокируйте привод и не используйте его до тех пор, пока не будут обеспечены безопасные условия работы системы. • Отключите электропитание перед тем, как разблокировать привод вручную. Ознакомьтесь с инструкциями. • Пользователю КАТЕГОРИЧЕСКИ ЗАПРЕЩАЕТСЯ выполнять ДЕЙСТВИЯ, НЕ УКАЗАННЫЕ И НЕ ПРЕДУСМОТРЕННЫЕ в инструкциях. Для ремонта, внепланового технического обслуживания, регулировки или изменения автоматической системы следует ОБРАЩАТЬСЯ В СЛУЖБУ ТЕХНИЧЕСКОЙ ПОДДЕРЖКИ. • Отмечайте выполнение проверочных работ в журнале периодического технического обслуживания.

### Особые инструкции и рекомендации для установщиков и пользователей

• Избегайте контакта с петлями или другими подвижными механизмами системы во избежание травм. • Запрещается находиться в зоне действия автоматической системы во время ее движения. • Запрещается препятствовать движению автоматической системы, так как это может привести к возникновению опасных ситуаций. • Всегда уделяйте особое внимание опасным местам, которые должны быть обозначены специальными символами и/или черно-желтыми полосами. • Во время использования селектора или устройства управления в режиме «Присутствие оператора» необходимо постоянно следить за тем, чтобы в радиусе действия подвижных механизмов системы не было людей. • Ворота могут начать двигаться в любой момент, без предварительного сигнала. • Всегда отключайте электропитание перед выполнением работ по чистке или техническому обслуживанию системы.



Came Cancelli Automatici s.p.a.

address	Via Martiri della Libertà	Street n.	15	postal code	31030
location	Dosson di Casier	province	Treviso	state	Italia

## DECLARES THAT THE PARTLY COMPLETED MACHINERY

### AUTOMATIC ROAD BARRIERS

G2080Z; G2080IZ; G2081Z;  
 G4040Z; G4040IZ; G4041Z;  
 G2500; G2500N; G2510;  
 G3250; G3750; G3751;  
 G3000DX; G3000SX; G3000IDX; G3000ISX;  
 G4000; G4000C; G4000D; G4000E; G4000N; G4001; G4001E; G4010; G4011;  
 G6000; G6000B; G6000E; G6001; G6001E; G6010; G6011;  
 G6500; G6501;  
 G12000; G12000A; G12000S  
 G02040; G04060; G06080  
 G02801; G02803;  
 G03755DX; G03755SX

### MEET THE APPLICABLE ESSENTIAL REQUIREMENTS

1.1.3 - 1.1.5 - 1.2.1 - 1.2.2 - 1.3.2 - 1.3.7 - 1.3.8.1 - 1.4.1 - 1.4.2 - 1.4.2.1 - 1.5.1 - 1.5.6 - 1.5.8 -  
 1.5.9 - 1.5.13 - 1.6.1 - 1.6.3 - 1.6.4 - 1.7.1 - 1.7.2 - 1.7.4

### COMPLIES WITH THE PROVISIONS OF THE FOLLOWING DIRECTIVES

DIRECTIVE 2006/42/EC OF THE EUROPEAN PARLIAMENT AND OF THE COUNCIL  
 of 17 May 2006 on machinery, and amending Directive 95/16/EC.

DIRECTIVE 2004/108/EC OF THE EUROPEAN PARLIAMENT AND OF THE COUNCIL  
 of 15 December 2004 on the approximation of the laws of the Member States relating to electromagnetic compatibility.

### PERSON AUTHORISED TO COMPILE THE RELEVANT TECHNICAL DOCUMENTATION

Came Cancelli Automatici s.p.a.

address	Via Martiri della Libertà	Street n.	15	postal code	31030
location	Dosson di Casier	province	Treviso	state	Italia

The pertinent technical documentation has been drawn up in compliance with attached document IIB

Came Cancelli Automatici S.p.A., following a duly motivated request from the national authorities, undertakes to provide information related to the quasi machines,

### and FORBIDS

commissioning of the above mentioned until such moment when the final machine into which they must be incorporated, has been declared compliant, if pertinent, to 2006/42/CE.

Dosson di Casier (TV)  
 29 september 2011

Gianni Michielan  
 Managing Director

DDI B EN **G001a** ver. 4.2 01 February 2011  
 Translation of the Declaration in the original language

Came Cancelli Automatici s.p.a.

Via Martiri della Libertà, 15 - 31030 Dosson di Casier - Treviso - Italy - Tel. (+39) 0422 4940 - Fax (+39) 0422 4941  
 info@came.it - www.came.com

Cap. Soc. 1.610.000,00 € - C.F. e P.I. 03481280265 - VAT IT 03481280265 - REA TV 275359 - Reg Imp. TV 03481280265

МОНТАЖ И НАСТРОЙКУ ПРОВОДИТЬ В СООТВЕТСТВИИ С НАСТОЯЩЕЙ ИНСТРУКЦИЕЙ.

ВНИМАНИЕ: НЕПРАВИЛЬНАЯ УСТАНОВКА МОЖЕТ ПРИВЕСТИ К СЕРЬЕЗНЫМ ПОВРЕЖДЕНИЯМ, СТРОГО СЛЕДУЙТЕ ПРИВЕДЕННЫМ НИЖЕ УКАЗАНИЯМ.

НАСТОЯЩАЯ ИНСТРУКЦИЯ ПРЕДНАЗНАЧЕНА ИСКЛЮЧИТЕЛЬНО ДЛЯ ПРОФЕССИОНАЛЬНЫХ УСТАНОВЩИКОВ И КВАЛИФИЦИРОВАННОГО ПЕРСОНАЛА.

## 1. Условные обозначения



Этот символ обозначает раздел, требующий особого внимания.



Этот символ обозначает раздел, связанный с вопросами безопасности.



Этот символ обозначает раздел, предназначенный для ознакомления конечного пользователя.

## 2. Назначение и ограничения по применению

### 2.1 Назначение

Шлагбаум G12000 разработан и произведен Came Cancelli Automatici S.p.A. для быстрой автоматизации проездов больших размеров.



Запрещается использовать устройство не по назначению и устанавливать его методами, отличными от описанных в настоящей инструкции.

### 2.2 Ограничения по применению

Ширина проезда — до 12 метров, время открывания — 10 секунд.

## 3. Нормы и стандарты

Came имеет сертификат управления качеством ISO 9001 и сертификат защиты окружающей среды ISO 14001. Все производственные подразделения Came расположены на территории Италии.

Изделие соответствует требованиям следующих стандартов: *смотрите декларацию о соответствии.*

## 4. Описание

### 4.1 Шлагбаум

Дополнительные аксессуары

001G0121 Стрела круглого сечения из окрашенного в белый цвет алюминия, включающая в себя следующие компоненты:

1 фиксированную опору

1 стрелу круглого сечения L = 6200 мм,  $\varnothing$ 120 мм

1 стрелу круглого сечения L = 6000 мм,  $\varnothing$ 100 мм

1 удлинитель стрелы.

Дополнительные аксессуары:

002LB38 Плата аварийного питания для 3 аккумуляторов, 12 В - 7Ач.

001G0461 Набор красных светоотражающих наклеек.

**Важно!** Проверьте, чтобы все аксессуары, а также устройства управления и безопасности были производства компании

CAME; оригинальные компоненты гарантируют исправность работы системы, упрощают ее эксплуатацию и техническое обслуживание.

### 4.2 Технические характеристики

Электропитание: ~230 В, 50/60 Гц

Электропитание мотора: =24 В, 50/60 Гц

Макс. потребляемый ток: 1,3 А (при ~230 В) / 15 А (при =24 В)

Мощность: 300 Вт

Макс. крутящий момент: 600 Нм

Передаточное отношение: 1/202

Время открывания: 10 с

Интенсивность работы: 50%

Класс защиты: IP54

Масса 783 кг\*

Класс изоляции: I

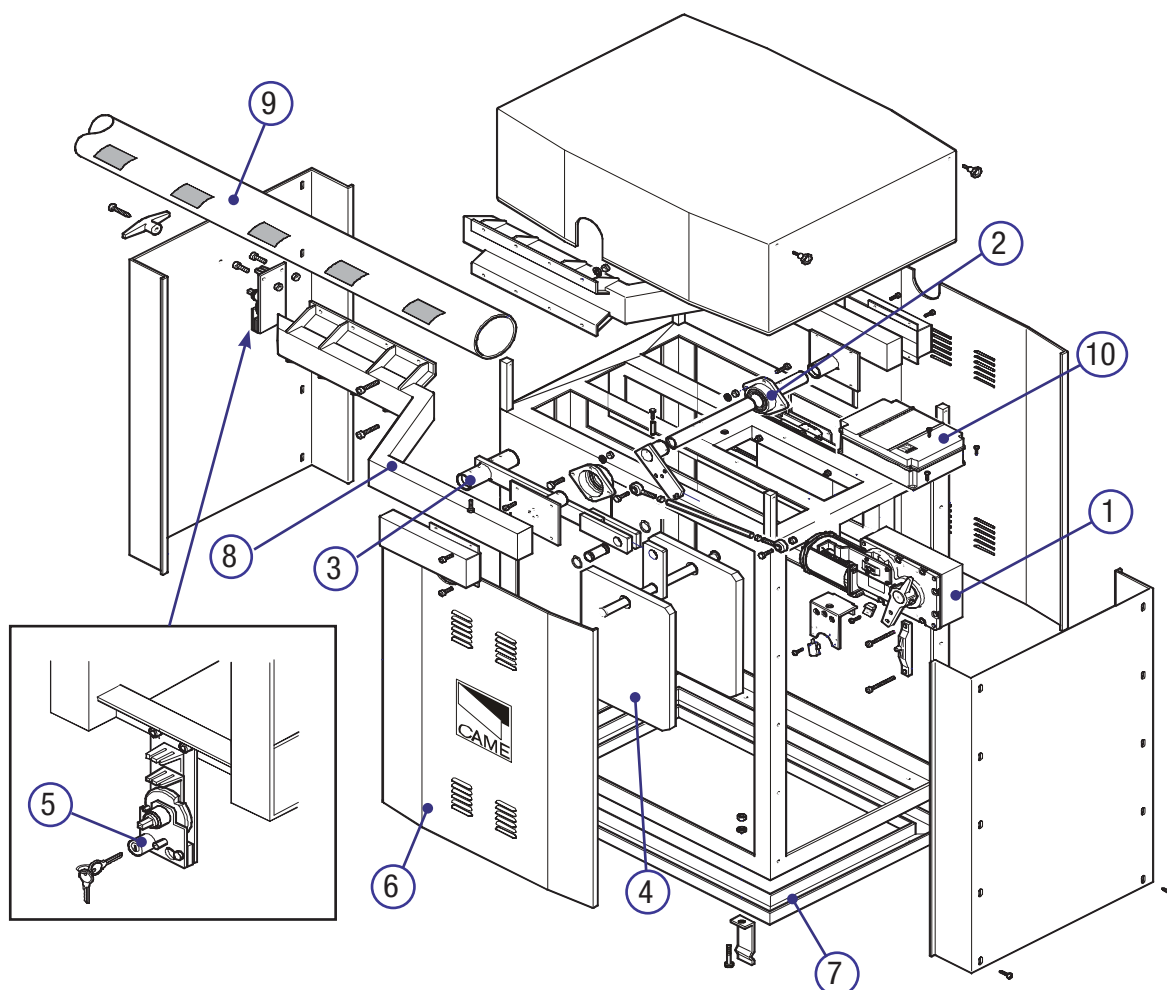
Диапазон рабочих температур:



\* Масса конструкции шлагбаума G12000 = 250 кг - Масса противовесов = 500 кг - Масса стрелы 001G0121 = 33 кг

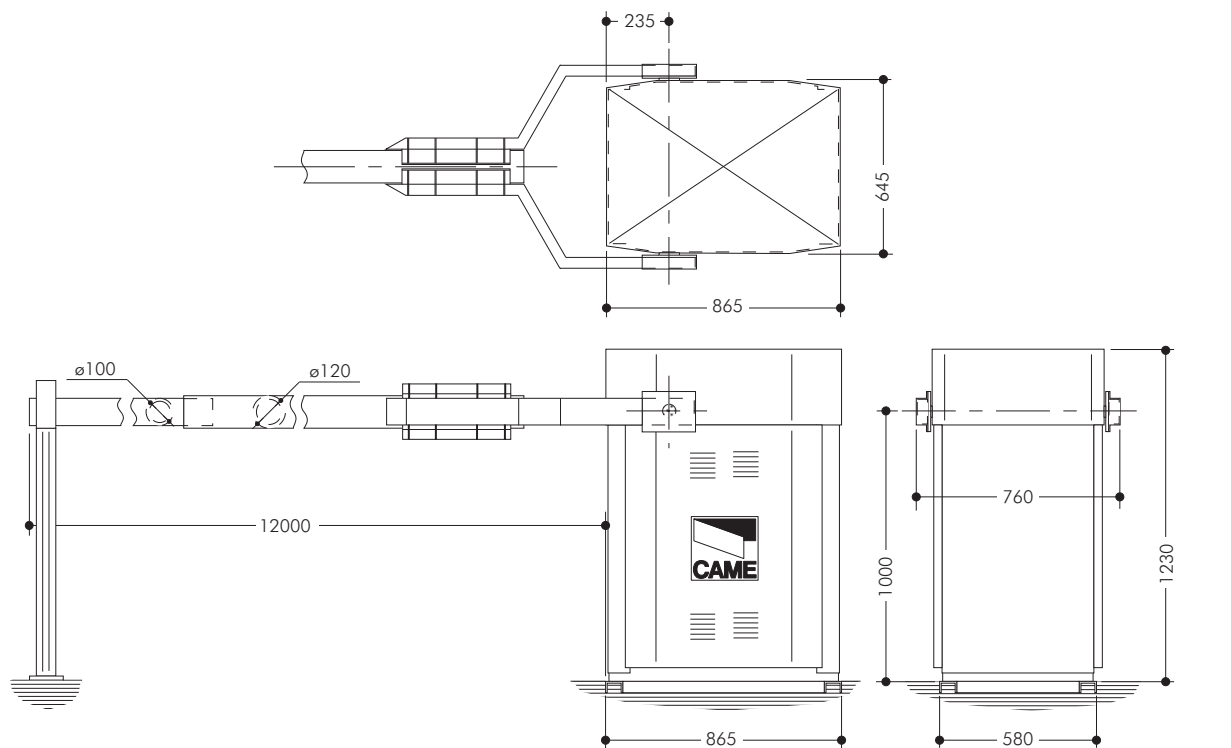
### 4.3 Основные компоненты

1. Приводы =24 В (самоблокирующийся редуктор с корпусом из литого под давлением алюминия с постоянной консистентной смазкой).
2. Механизмы передачи из ковanej и оцинкованной стали; регулировочные стержни из шестигранного профиля; самосмазывающиеся шарниры.
3. Приводной вал из закаленной и отпущенной стали С40, монтированный на монолитные опоры, имеет фланцы для крепления вилки стрелы.
4. Модульная система противовесов, с прямоугольными пластинами массой 25 кг каждая.
5. Ручная разблокировка с ручкой из ПВХ и тросом в самосмазывающейся оплетке; замок безопасности.
6. Тумба: несущая конструкция из стального профиля, внешнее покрытие из прессованной листовой стали 25/10; обе поверхности оцинкованы и окрашены в оранжевый цвет RAL 2004.
7. Основание тумбы из U-образного профиля в комплекте с закладными пластинами, болтами и креплением конструкции.
8. Вилка крепления стрелы из оцинкованной и окрашенной в черный (RAL 9005) цвет стали; поставляется в виде двух симметричных частей, готовых к сборке.
9. Стрела алюминиевая, сплав 6060 TA16, окрашенная в белый цвет RAL 9010; поставляется в виде двух частей круглого сечения ( $\varnothing 120$  и  $\varnothing 100$  мм) для сборки стрелы нужной длины.
10. Блок управления: корпус из ABS-пластика с классом защиты IP54, установленный в горизонтальном положении.





## 4.4 Габаритные размеры



Размеры приведены в мм

## 5. Монтаж

**!** Монтаж должен производиться квалифицированным персоналом в полном соответствии с требованиями действующих норм безопасности.

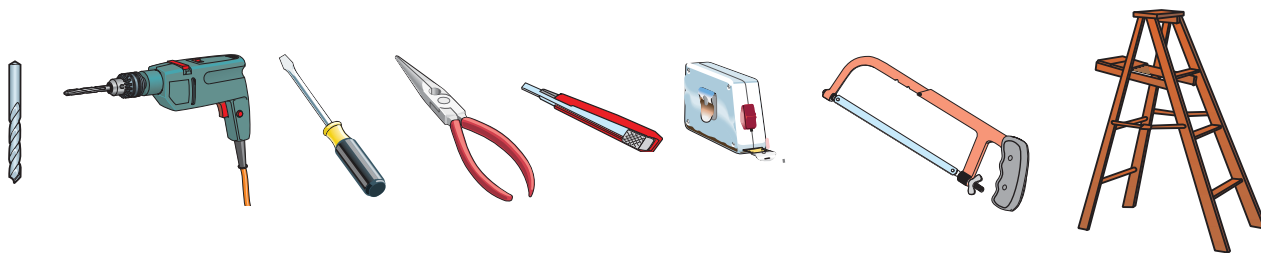
### 5.1 Предварительные проверки

**!** Перед тем как приступить к монтажным работам, выполните следующее:

- Убедитесь в том, что монтаж автоматики не приведет к возникновению опасных ситуаций.
- Убедитесь в том, что питание блока управления осуществляется от отдельной линии с соответствующим автоматическим выключателем, при этом расстояние между контактами должно быть не менее 3 мм.
- $\oplus$  Убедитесь в том, чтобы между внутренними соединениями кабеля и другими токопроводящими частями была предусмотрена дополнительная изоляция.
- Приготовьте каналы для проводки кабеля, гарантирующие надежную защиту от механических повреждений.

### 5.2 Инструменты и материалы

Перед началом монтажных работ убедитесь в наличии всех необходимых инструментов и материалов, которые позволят произвести установку системы в полном соответствии с действующими нормами безопасности. На рисунке представлен минимальный набор инструментов, необходимых для проведения монтажных работ.



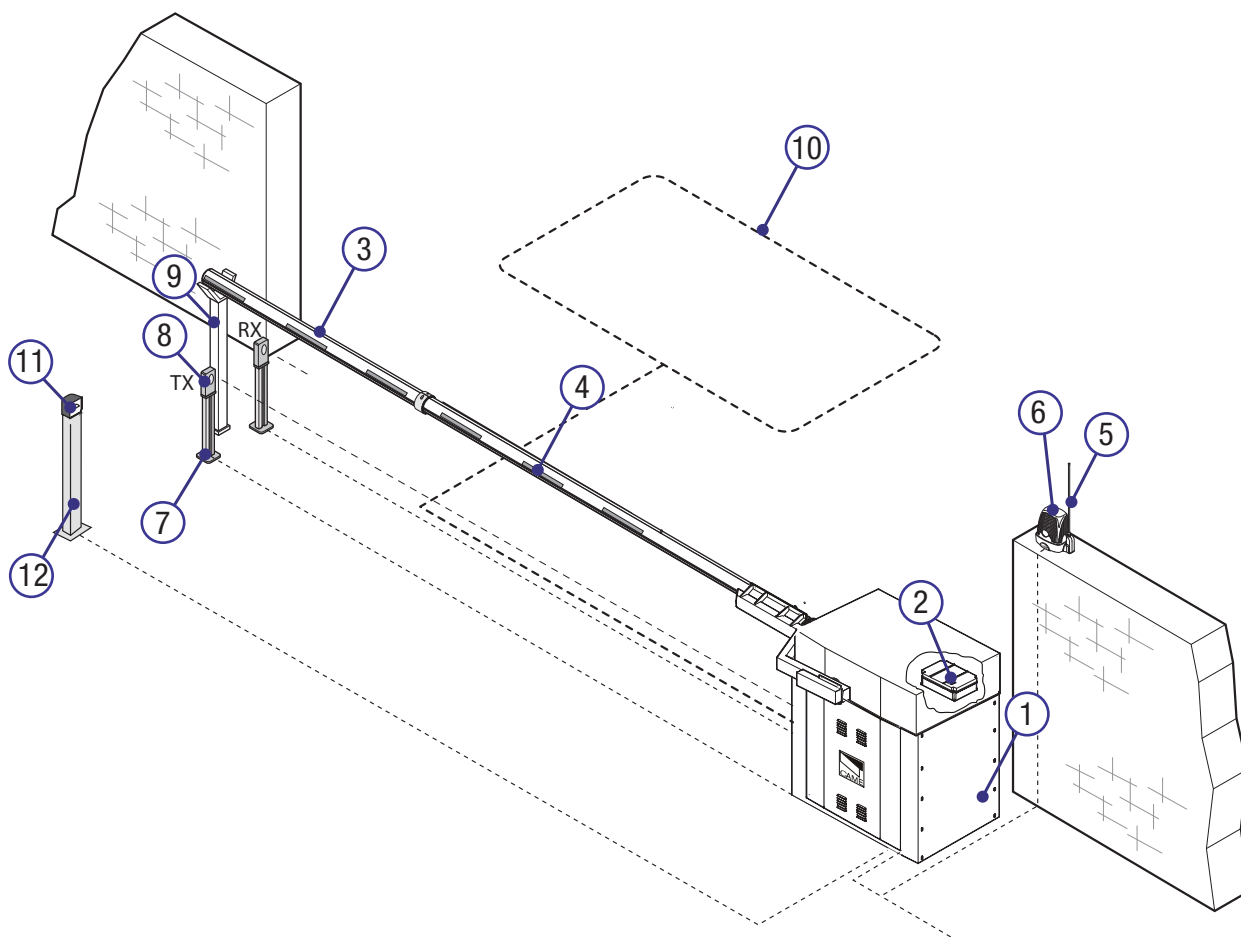
### 5.3 Тип и сечение кабелей

Подключение	Тип кабеля	Длина кабеля 1 < 10 м	Длина кабеля 10 < 20 м	Длина кабеля 20 < 30 м
Электропитание ~230 В	FROR CEI 20-22 CEI EN 50267-2-1	3G x 1,5 мм <sup>2</sup>	3G x 2,5 мм <sup>2</sup>	3G x 4 мм <sup>2</sup>
Фотоэлементы (передатчики)		2 x 0,5 мм <sup>2</sup>	2 x 0,5 мм <sup>2</sup>	2 x 0,5 мм <sup>2</sup>
Фотоэлементы (приемники)		4 x 0,5 мм <sup>2</sup>	4 x 0,5 мм <sup>2</sup>	4 x 0,5 мм <sup>2</sup>
Электропитание аксессуаров 24 В		2 x 0,5 мм <sup>2</sup>	2 x 0,5 мм <sup>2</sup>	2 x 1 мм <sup>2</sup>
Устройства управления и безопасности		2 x 0,5 мм <sup>2</sup>	2 x 0,5 мм <sup>2</sup>	2 x 0,5 мм <sup>2</sup>
Антенный кабель	RG58	макс. 10 м		

Важное примечание: если длина кабеля отличается от приведенной в таблице, то необходимо определить его надлежащее сечение исходя из фактической потребляемой мощности устройства в соответствии с указаниями стандарта CEI EN 60204-1. Для последовательных подключений, предусматривающих большую нагрузку на тот же участок цепи, значения в таблице должны быть пересмотрены с учетом реальных показателей потребления и расстояний.

### 5.4 Вариант типовой установки

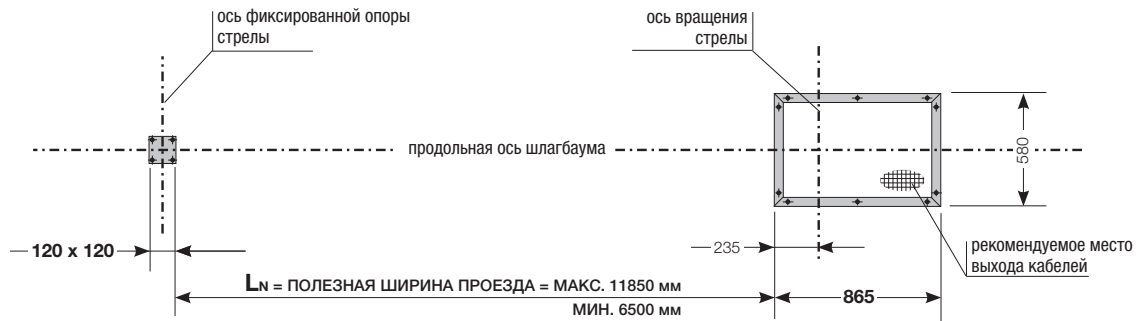
1. Шлагбаум G12000
2. Блок управления
3. Алюминиевая стрела
4. Красные светоотражающие наклейки
5. Антенна
6. Сигнальная лампа
7. Стойка под фотоэлементы
8. Фотоэлементы
9. Фиксированная опора
10. Индукционная петля датчика обнаружения ТС
11. Кодонаборная клавиатура
12. Стойка под ключ-выключатель



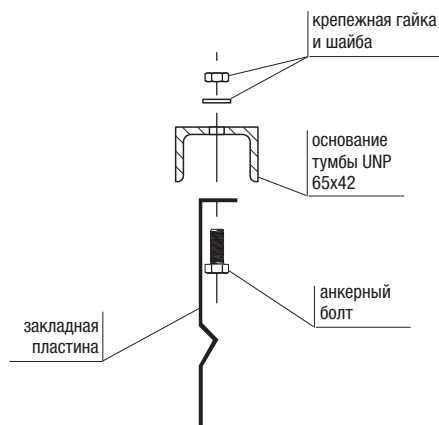
## 5.5 Подготовка монтажного основания

**!** Приведенные ниже рисунки носят иллюстративный характер, так как пространство для крепления автоматики и дополнительных принадлежностей может меняться от случая к случаю. Таким образом, выбор наиболее подходящего решения должен осуществляться монтажником на месте.

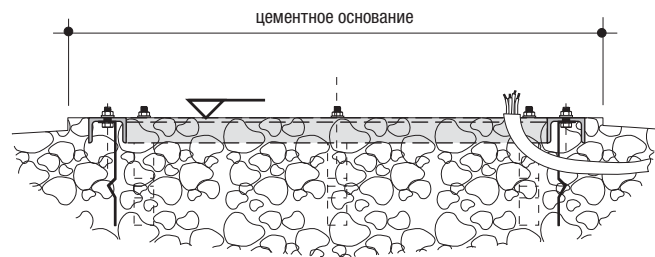
а) Проведите продольные и поперечные оси шлагбаума, определив желаемое положение тумбы и фиксированной опоры шлагбаума.



б) Отсоедините основание тумбы и монтируйте закладные пластины, защищая верхнюю выступающую резьбу (с помощью смазки и/или съемной ленты).



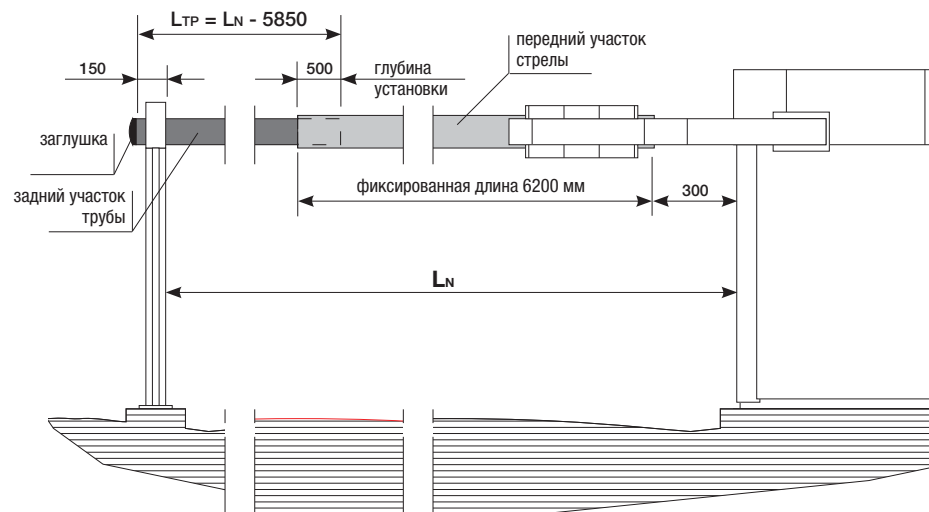
в) Погрузите конструкцию в цементное основание, выровняйте, обращая особо внимание на то, чтобы электрические кабели выходили в указанном месте.



## 5.5 Монтаж привода

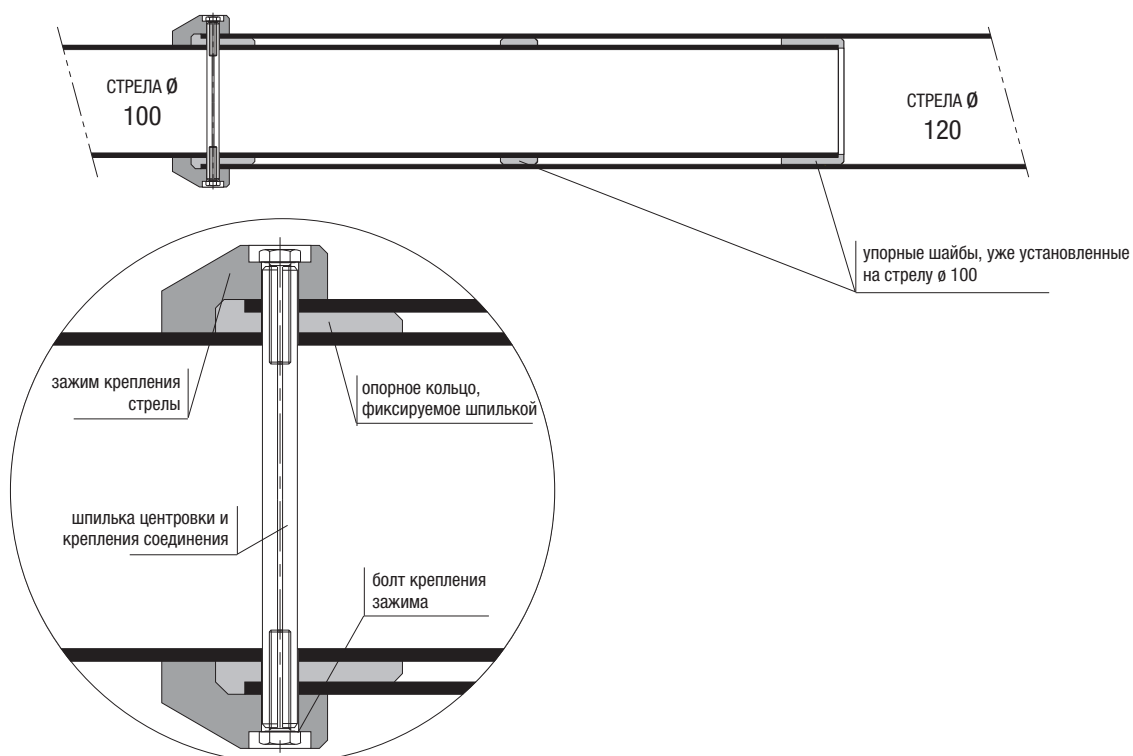
### 1. Предварительная сборка стрелы

а) Определите длину L<sub>TP</sub> стрелы  $\varnothing 100$  мм, используя указанную формулу; отрежьте отрезок нужной длины и установите заглушку.



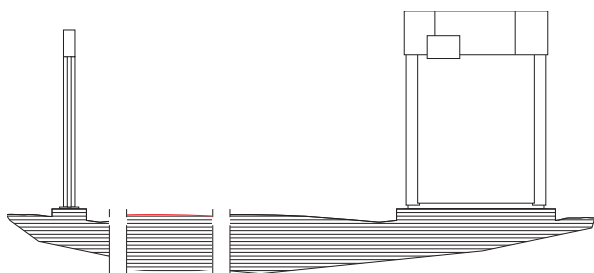


b) Соберите стрелу, вставив модуль  $\varnothing 100$  в модуль  $\varnothing 120$  мм (фиксированного размера 6200 мм), установите центрирующую шпильку, вставьте и закрепите два зажима.

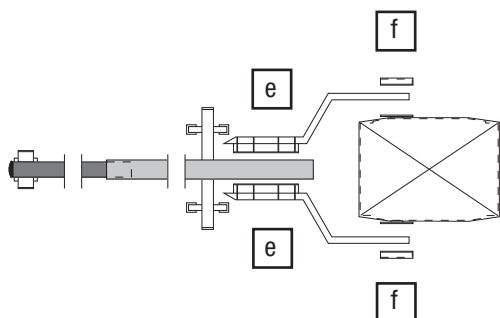


## 2. Монтаж шлагбаума

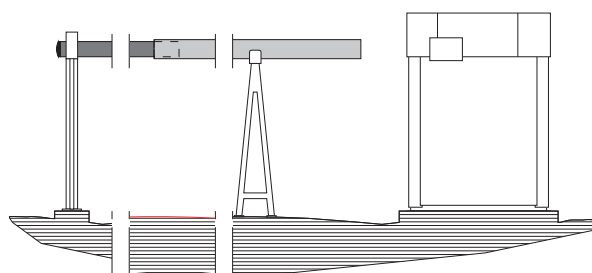
- Снимите верхнюю и боковые крышки тумбы; очистите цементное основание и освободите болты закладных пластин, сняв защиту и гайки.
- Установите тумбу и закрепите ее на основании.
- Установите фиксированную опору стрелы соосно продольной оси тумбы и закрепите ее.



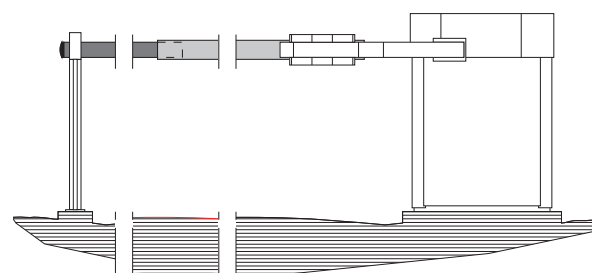
- Монтируйте вилку, объединив два зажима крепления стрелы, не затягивая болты.
- Прикрепите стрелу к фланцам вала, не затягивая винты.



- С помощью стойки и фиксированной опоры приподнимите стрелу до требуемого уровня и рабочей оси.

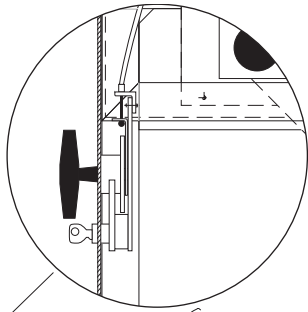


- Проверьте и отрегулируйте возможные отклонения от оси, затем окончательно зафиксируйте стрелу и вилку.

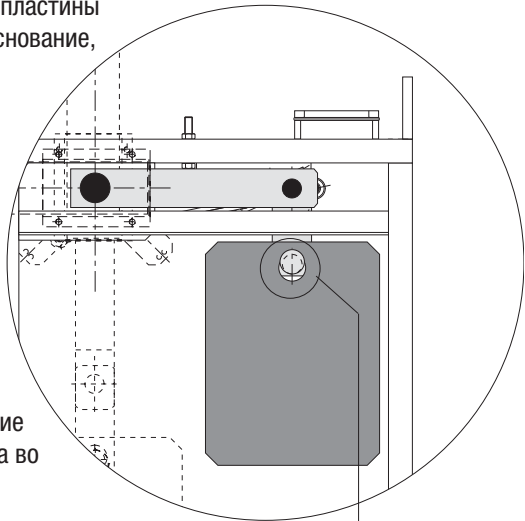


### 3. Монтаж противовесов, регулировка и балансировка стрелы

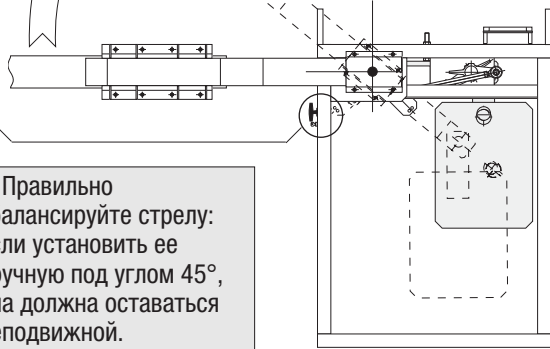
а) Вставьте ручку; поверните ключ и вращайте ручку, чтобы разблокировать приводы.



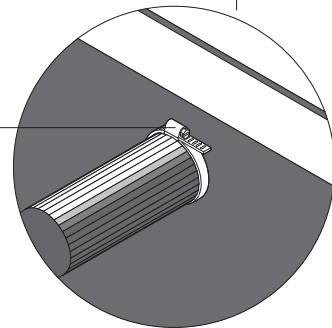
б) Устанавливайте пластины противовесов на основание, по очереди справа и слева, пока стрела не начнет подниматься.\* Важное примечание: если используются не все противовесы, необходимо зафиксировать их с помощью хомута во избежание возможного выхода во время движения.



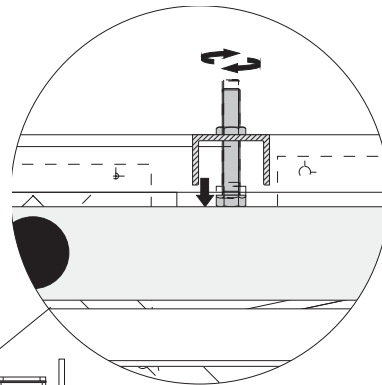
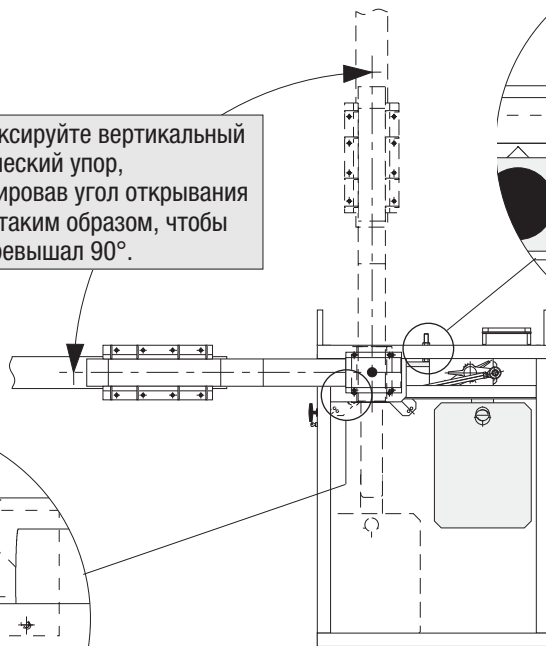
с) Правильно сбалансированную стрелу: если установить ее вручную под углом 45°, она должна оставаться неподвижной.



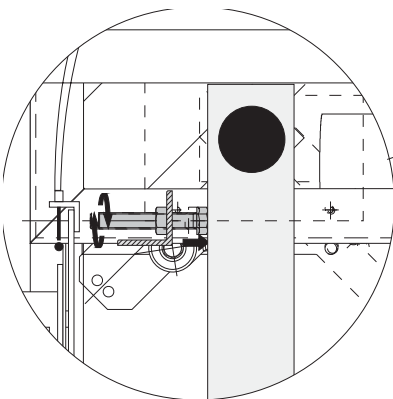
Хомут



д) Зафиксируйте вертикальный механический упор, отрегулировав угол открывания стрелы таким образом, чтобы он не превышал 90°.



е) Зафиксируйте горизонтальный механический упор при опущенной стреле.



\* Для правильной балансировки стрелы может потребоваться резка пластин противовесов.

## 6. Описание блока управления

Изделие разработано и изготовлено компанией CAME Cancelli Automatici S.p.A. Электропитание: ~230 В, частота 50/60 Гц  
Устройства управления, безопасности и прочие аксессуары питаются напряжением 24 В. Внимание! Суммарная мощность аксессуаров не должна превышать 40 Вт.

Блок управления оснащен токовой системой защиты, которая постоянно контролирует значение тягового усилия мотора. Когда на пути движения стрелы встречается препятствие, токовая система обнаруживает излишнее тяговое усилие и выполняет следующее:

- в режиме открывания останавливает стрелу;
- при закрывании стрела изменяет направление движения вплоть до полного открывания; активируется функция автоматического закрывания.

**Внимание!** После трехкратного обнаружения препятствия и смены направления движения стрела остается в поднятом положении, а автоматическое закрывание становится невозможным: чтобы закрыть шлагбаум, используйте соответствующую кнопку управления.

Все подключения защищены быстрыми плавкими предохранителями (см. таблицу).

Блок управления обеспечивает и контролирует выполнение следующих функций:

- автоматическое закрывание после команды "Открыть";
- немедленное закрывание;
- предварительное включение сигнальной лампы;
- обнаружение препятствий при неподвижном положении створки ворот в любой точке траектории ее движения;
- повторное открывание в режиме закрывания;
- режим "ведомый";
- усиление торможения стрелы.

Выполняемые команды:

- открыть/закрыть;
- открыть/закрыть в режиме "Присутствие оператора";
- открывание;
- стоп.

Благодаря соответствующей регулировке можно установить:

- время срабатывания автоматического закрывания;
- чувствительность токовой системы защиты.

Дополнительные аксессуары:

- лампа-индикатор "Шлагбаум открыт" указывает на поднятое положение стрелы, выключается при закрывании;
- Плата аварийного питания LB38 позволяет автоматической системе работать за счет аккумуляторов (3 аккумулятора, 12 В - 7 Ач) в случае кратковременного отключения электроэнергии. После восстановления электропитания плата осуществляет подзарядку аккумуляторов (см. техническую документацию).



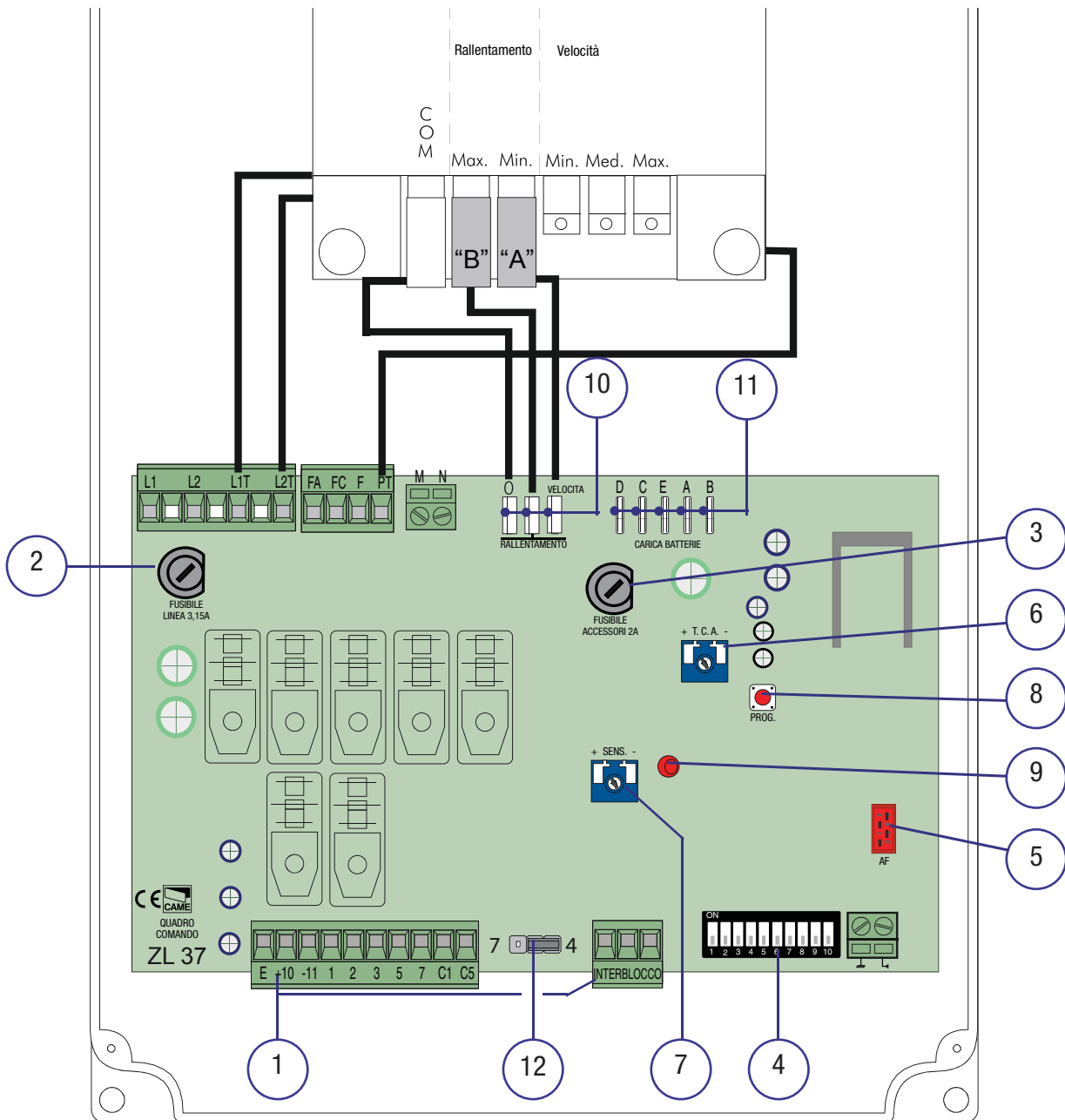
**ВНИМАНИЕ:** перед тем как приступить к настройке, регулировке или ремонту, отключите сетевое электропитание и аккумуляторы при их наличии.

ТЕХНИЧЕСКИЕ ХАРАКТЕРИСТИКИ	
Напряжение питания	~230 В, 50/60 Гц
Макс. допустимая мощность	300 Вт
Макс. потребление	15 А
Макс. мощность аксессуаров 24 В	40 Вт
Класс изоляции контуров	□
Материал корпуса	ABS-пластик

ТАБЛИЦА ПРЕДОХРАНИТЕЛЕЙ	
Защищаемая цепь	Номинальный ток
Входной	3,15 А
Аксессуары	2 А
Устройства управления (блок)	630 мА-F

## 6.1 Основные компоненты

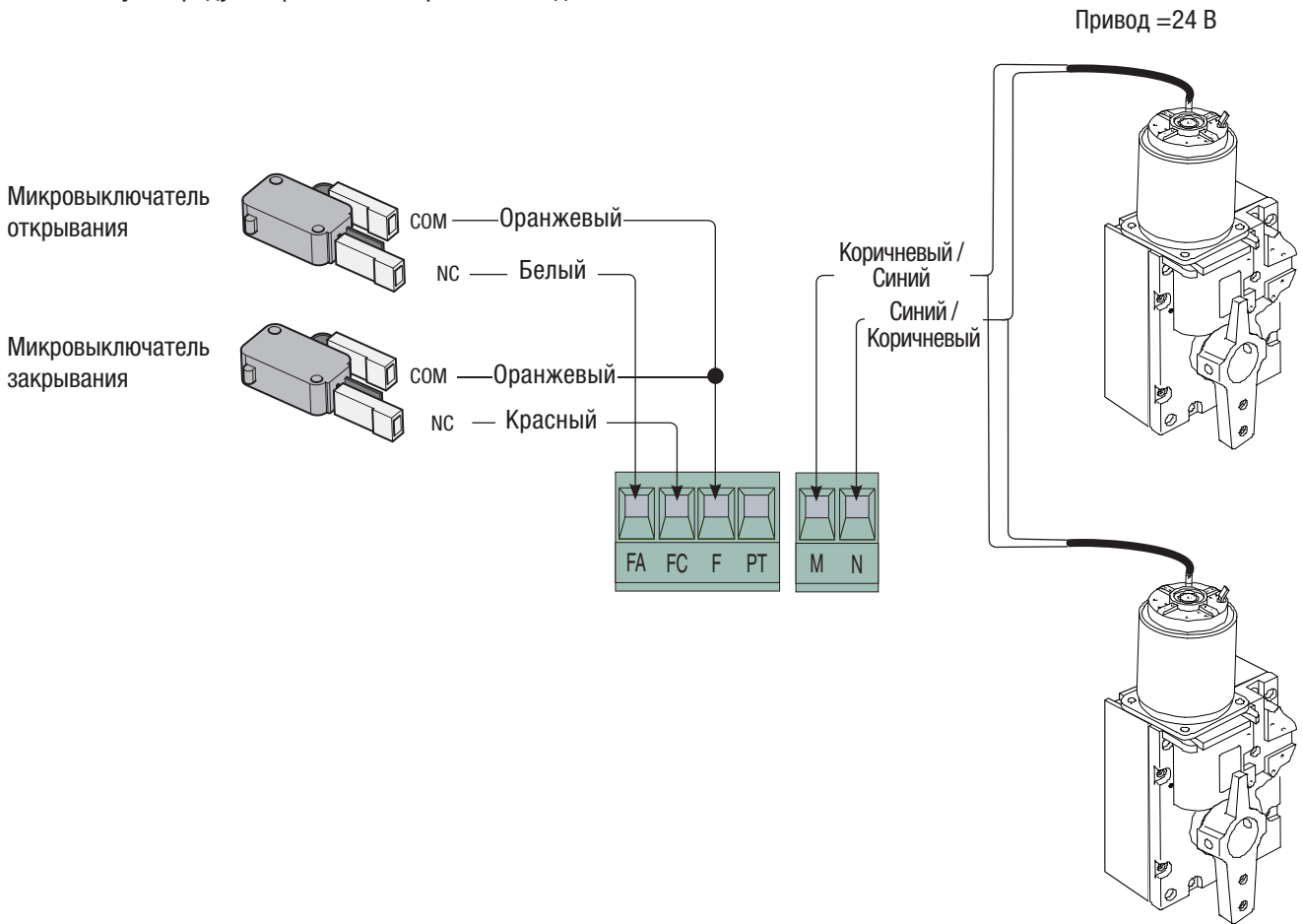
1. Колодки подключения аксессуаров
2. Входной предохранитель
3. Предохранитель аксессуаров
4. Микропереключатели выбора функций и режимов работы
5. Разъем для установки платы радиоприемника
6. Регулировка АСТ: регулировка времени автоматического закрытия
7. Регулировка SENS: регулировка чувствительности токовой системы защиты
8. Кнопка запоминания кода
9. Светодиодный индикатор радиокода/автоматического закрытия
10. Разъемы электропитания трансформатора
11. Разъемы подключения платы 002LB38
12. Перемычка выбора типа управления для кнопки 2-7



## 6.2 Электрические подключения

### Привод, концевые выключатели

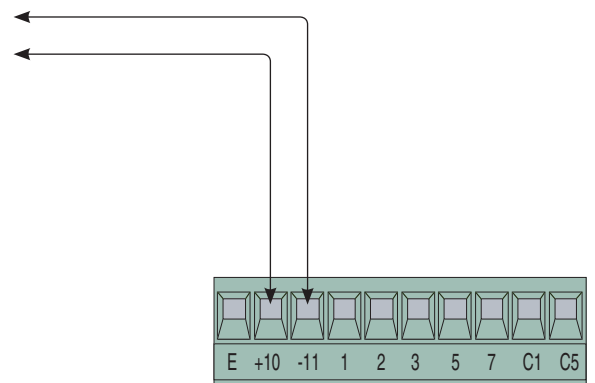
Описание уже предусмотренных электрических подключений



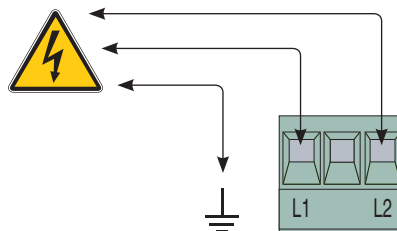
### Электропитание

Контакты электропитания аксессуаров:

- ~24 В при электропитании ~230 В;
  - =24 В при электропитании =24 В;
- Макс. суммарная мощность: 40 Вт



Напряжение питания: ~230 В, частота 50/60 Гц



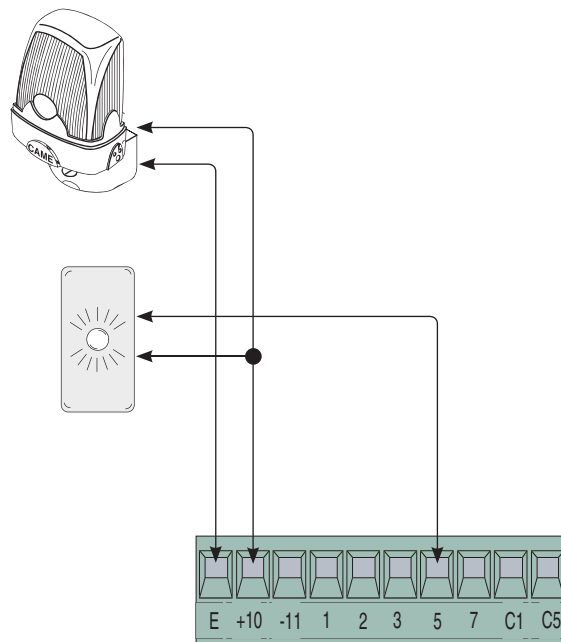
## Устройства сигнализации

### Выход 24 В, 25 Вт

- Сигнальная лампа мигает во время открывания и закрывания шлагбаума. DIP 3 OFF
- Сигнальная лампа мигает во время движения стрелы и в закрытом состоянии шлагбаума. DIP 3 ON

**Лампа-индикатор "Шлагбаум открыт"** (Макс. нагрузка контакта: 24 В, 3 Вт).

- Указывает на то, что стрела поднята; выключается, когда шлагбаум закрыт.



## Устройства управления

**Кнопка "Стоп" (Н.З. контакты).** Кнопка остановки движения стрелы. Исключает автоматическое закрывание. Чтобы стрела возобновила движение, необходимо нажать соответствующую кнопку управления.

**Если функция не используется, установите микропереключатель № 9 в положение ON.**

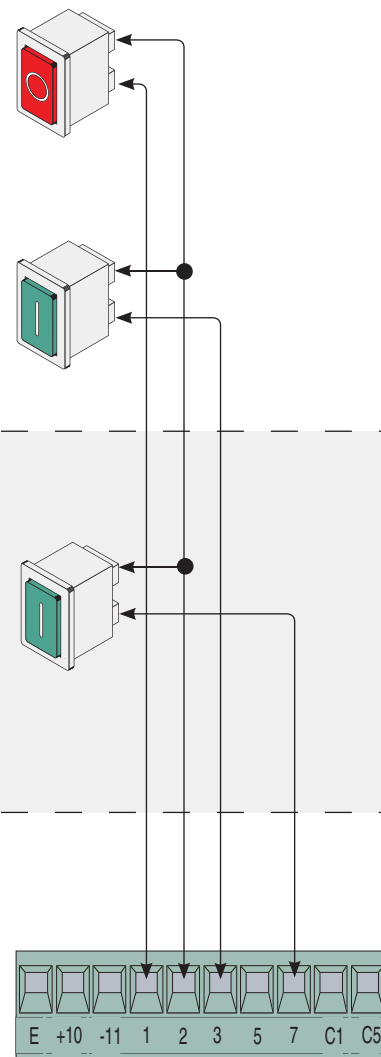
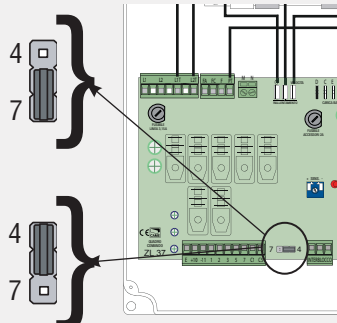
**Кнопка "Открыть" (Н.О. контакты)**

- Команда открыть шлагбаум.

**Радиоуправление и/или кнопка управления (Н.О. контакты)**

- Команда открыть или закрыть шлагбаум. При нажатии кнопки стрела меняет направление движения. Проверьте, чтобы переключка (№ 12, стр. 10) располагалась так, как показано на рисунке.

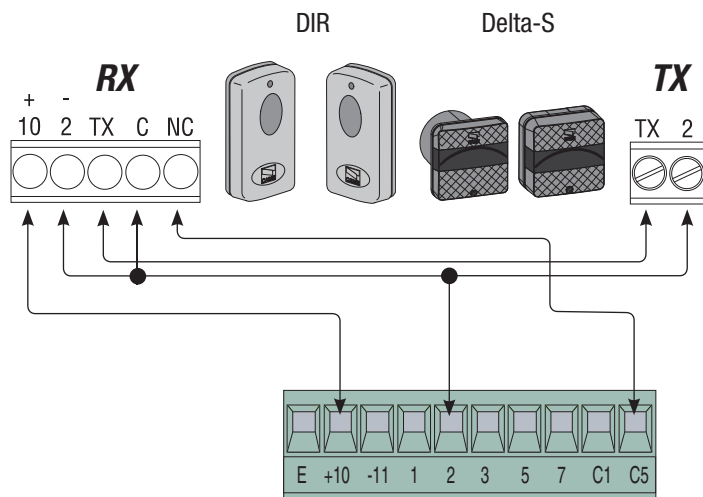
Режим работы кнопки: только закрыть - Команда закрыть шлагбаум. Обязательная команда в случае использования режима "Присутствие оператора". Установите переключку так, как показано на рисунке.



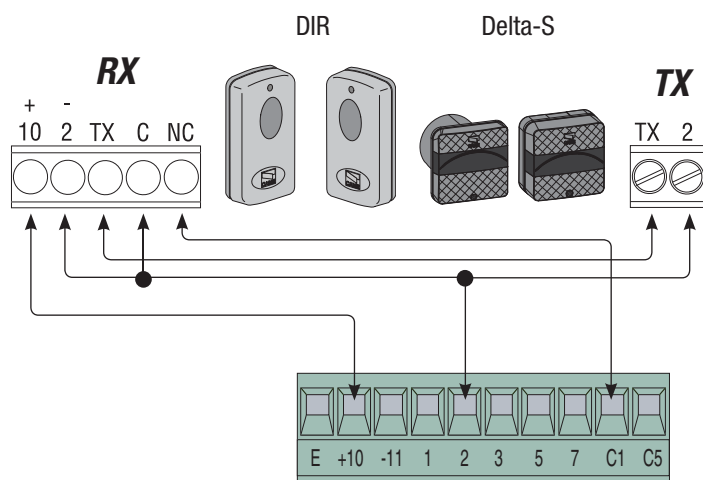


**(Н.З. контакт)**- Автоматическое закрывание стрелы после проезда транспортного средства через зону действия устройств безопасности.

Если функция не используется, установите микропереключатель № 8 в положение ON.

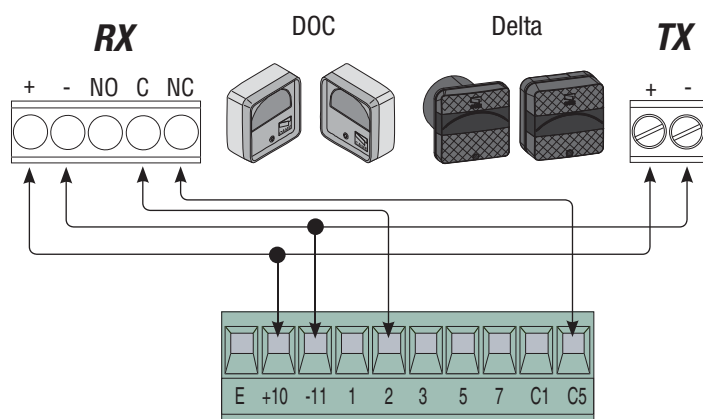


Функция "Открытие в режиме закрывания" "Если функция не используется, замкните контакт 2-C1 накоротко с помощью перемычки.



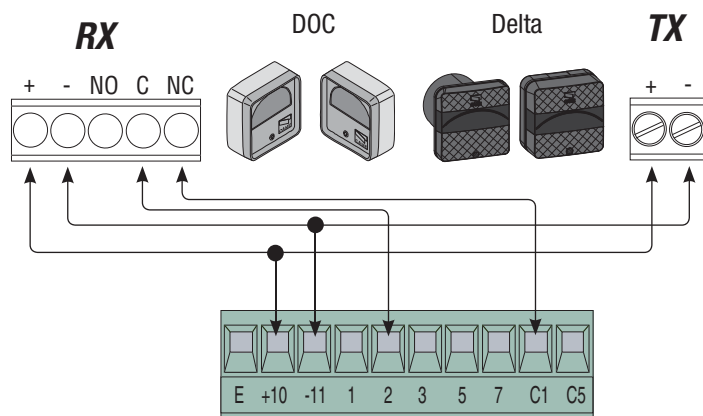
«Немедленное закрывание» **(Н.З. контакт)**

Если функция не используется, установите микропереключатель № 8 в положение ON.



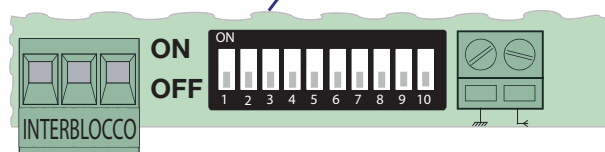
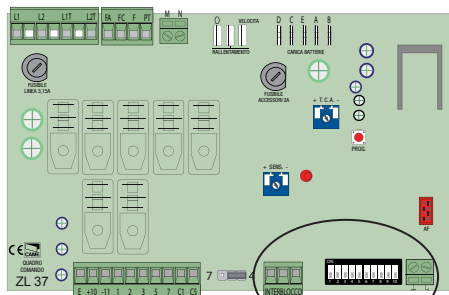
Функция "Открытие в режиме закрывания" (НЗ контакт)

Если функция не используется, замкните контакт 2-C1 накоротко с помощью перемычки.



## 6.3. Выбор функций и режимов работы

- 1 ON** Функция "Автоматическое закрывание" **активирована**;
- 2 ON** Функция радиуправления "Только открыть" **активирована**
- 2 OFF** Функция радиуправления "Открыть-закрыть-изменить направление" **активирована**
- 3 ON** Напряжение 24 В на выходе контактов 10-Е во время движения стрелы и при закрытом шлагбауме, **активирована**;
- 3 OFF** Напряжение 24 В на выходе контактов 10-Е во время движения стрелы, **активирована**;
- 4 ON** Функция "Присутствие оператора" **активирована**;
- 5 ON** Функция предварительного включения сигнальной лампы (5 секунд) при открывании и закрывании **активирована**;
- 6 ON** Функция "Обнаружение препятствия" **активирована**;
- 7 ON** Функция "Ведомый" **активирована**;
- 8 OFF** Функция "Немедленное закрывание" **активирована**; подключите устройство безопасности (2-С5).
- 9 OFF** Кнопка "Стоп" **активирована**; подключите устройство безопасности (1-2);
- 10 ON** Функция усиления торможения стрелы **активирована**.

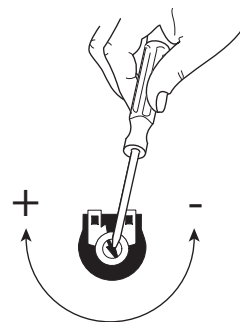
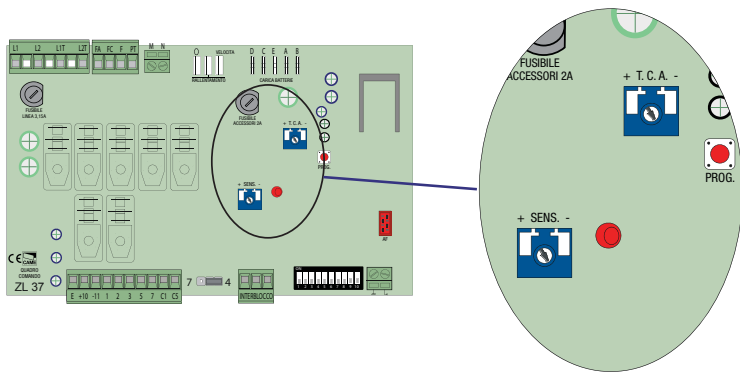


МИКРОПЕРЕКЛЮЧАТЕЛИ

## 6.4. Регулировки

**Регулировка А.С.Т.** — Время автоматического закрывания, от 1 до 120 с.

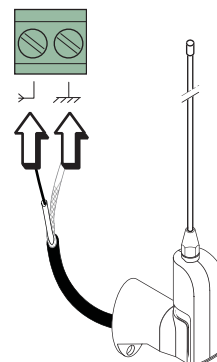
**Регулировка SENS:** — Чувствительность токовой системы защиты (мин. / макс.)



## 7. Активация радиуправления

### Антенна

Подключите антенну кабелем RG58 к соответствующим контактам.

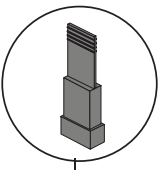


## Плата радиоприемника команд управления

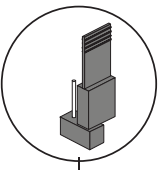
Только для плат радиоприемника команд управления AF43S / AF43SM:

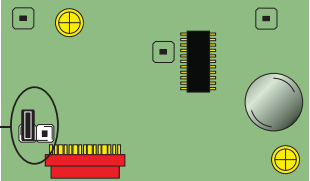
- Установите переключку так, как показано на рисунке, учитывая серию используемых брелоков-передатчиков.

**TOP**



**TAM**

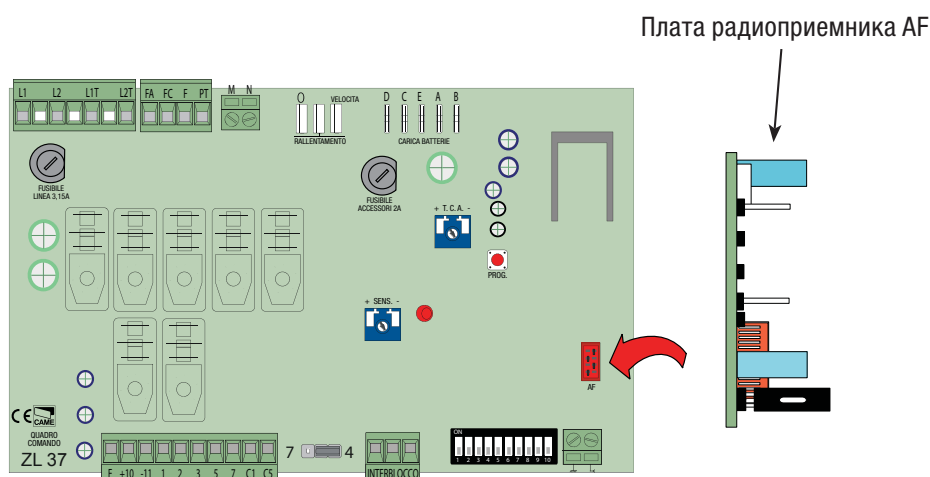




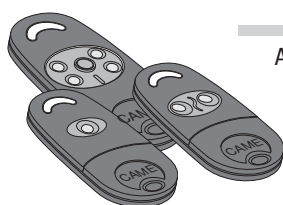
Частота МГц	Плата радиоприемника	Серия брелоков-передатчиков
FM 26 995	AF130	TFM
FM 30 900	AF150	TFM
AM 26 995	AF26	TOP
AM 30 900	AF30	TOP
AM 433,92	AF43S / AF43SM	TAM / TOP
AM 433,92	AF43TW	TWIN (KeyBlock)
AM 433,92	AF43SR	ATOMO
AM 40 685	AF40	TOUCH
AM 863,35	AF868	TOP

ОТКЛЮЧИТЕ ЭЛЕКТРОПИТАНИЕ (и аккумуляторы, если они используются) и только после этого вставьте плату радиоприемника (AF) в плату блока управления.

Важное примечание: плата блока управления распознает плату радиоприемника при последующем включении электропитания.



## Брелоки-передатчики



**ATOMO**

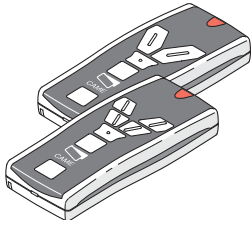
AT01 • AT02  
AT04

Прочитайте инструкцию, прилагаемую к плате радиоприемника команд управления AF43SR.

Смотрите инструкции на упаковке

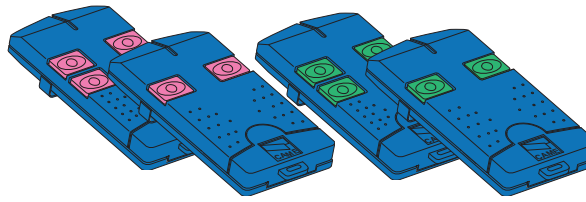
### TOUCH

TCH 4024 • TCH 4048



### TOP

TOP-432A • TOP-434A  
TOP-302A • TOP-304A



### TOP

TOP-432NA • TOP-434NA  
TOP-862NA • TOP-864NA  
TOP-432S

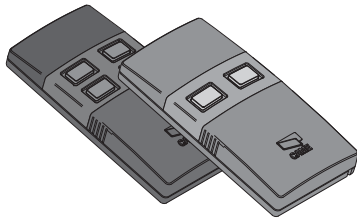


### TWIN

TWIN 2 • TWIN 4

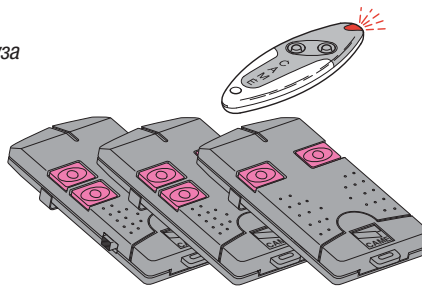
Любое изменение можно определить по различному характеру мигания:

1. Код режима TAM — два мигания и пауза
2. Код режима TOP — постоянное мигание
3. Код режима Key-Block — три мигания и пауза



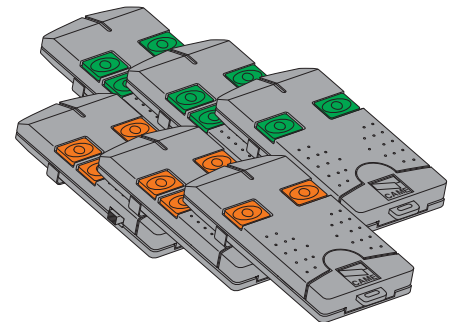
### TAM

T432 • T434 • T438  
TAM-432SA



### TFM

T132 • T134 • T138  
T152 • T154 • T158

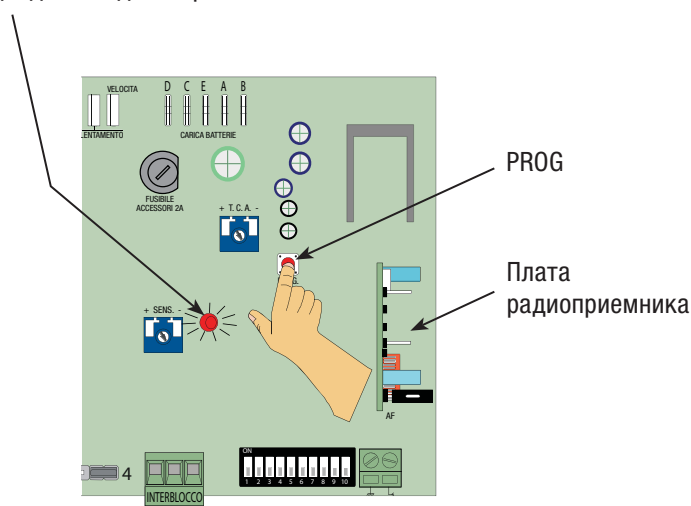


## Программирование

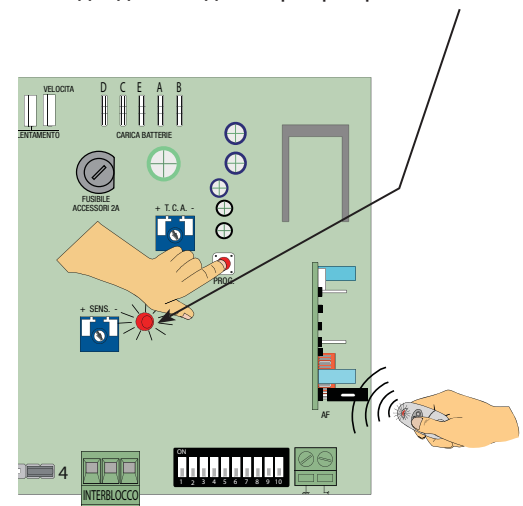
- Нажмите и удерживайте кнопку **PROG** на блоке управления. Светодиодный индикатор мигает.

' Нажмите кнопку программируемого брелока-передатчика. Если индикатор горит ровным светом, программирование прошло успешно.

Светодиодный индикатор мигает



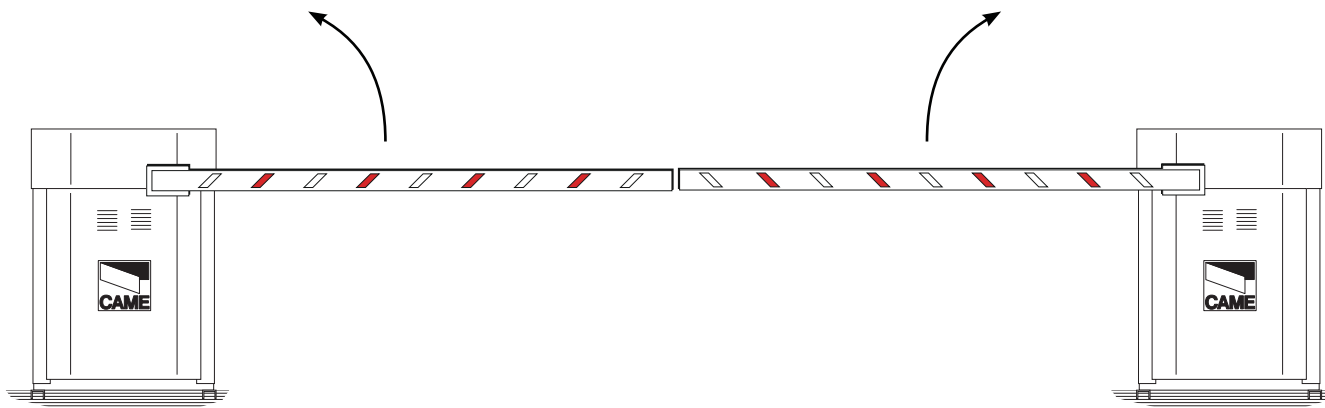
Светодиодный индикатор горит ровным светом



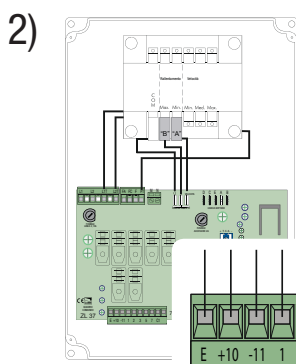
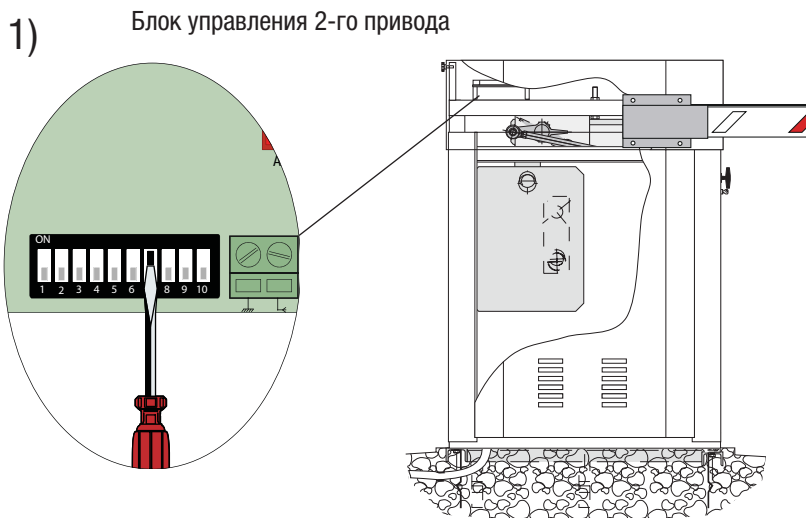
Важное примечание: если в дальнейшем вы захотите поменять код, достаточно повторить вышеописанную процедуру.

## 9. Подключение двух приводов для синхронной работы

- Определите, какой шлагбаум будет **ВЕДУЩИМ**, а какой **ВЕДОМЫМ**.



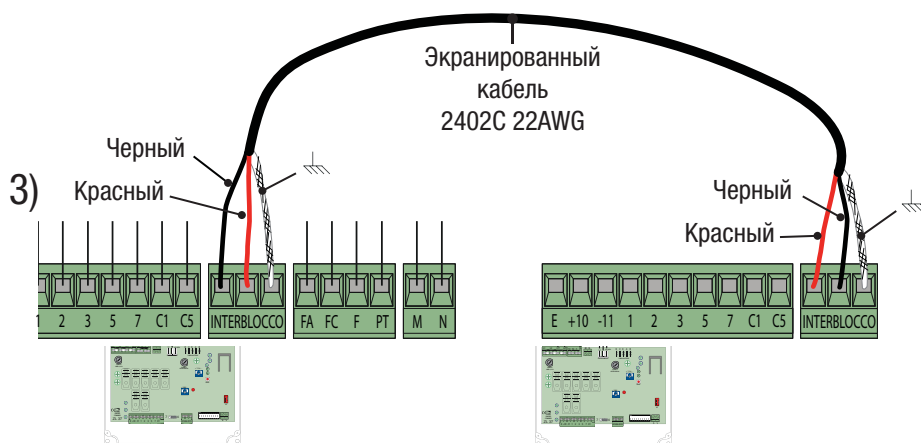
1) Установите микропереключатель № 7 в положение ON, чтобы сделать привод ведомым.



Колдка 1-го привода (ВЕДУЩЕГО)

2) Выполните стандартные электрические подключения только на блоке управления ведущего (MASTER) шлагбаума.

3) - Выполните электрические подключения между двумя блоками управления так, как показано на рисунке.



Колдка 1-го привода (ВЕДУЩЕГО)

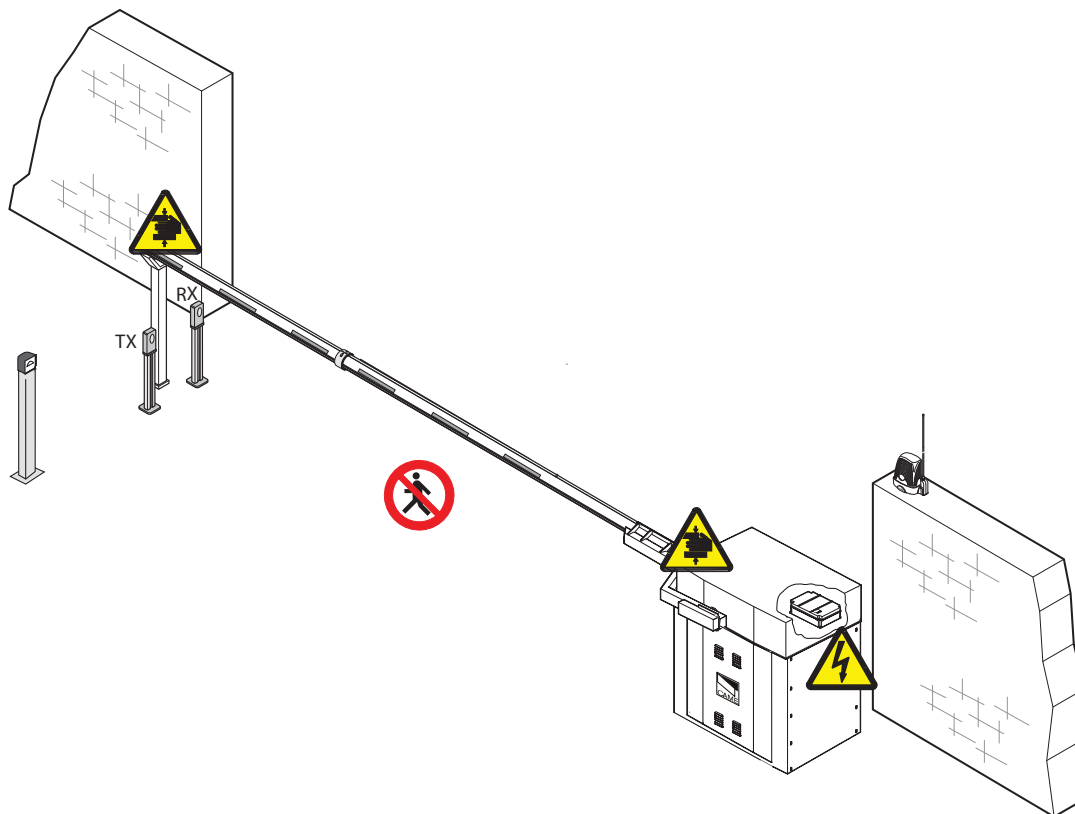
Колдка 2-го привода (ВЕДОМОГО)

## 8. Инструкции по безопасности

### **Важные инструкции по безопасности!**

Это изделие должно использоваться исключительно по прямому назначению. Любое другое применение, не предусмотренное в данной инструкции, рассматривается как опасное. Фирма-изготовитель не несет никакой ответственности за ущерб, нанесенный неправильным, ошибочным или небрежным использованием изделия. Запрещается находиться или работать вблизи подвижных механических частей. Не находитесь на пути движения створки во время работы привода.

Не препятствуйте движению створки, так как это может привести к травмам и отказу автоматики.



Не разрешайте детям находиться или играть рядом с автоматической системой. Держите брелоки-передатчики и другие устройства управления в недоступном для детей месте во избежание случайного запуска системы.

В случае обнаружения неисправности или неправильной работы системы немедленно прекратите ее эксплуатацию и отключите электропитание.



Осторожно. Возможно травмирование рук.




Опасность поражения электрическим током.



Запрещен проход во время работы автоматической системы.

## 9. Техническое обслуживание

### 9.1 Периодическое техническое обслуживание, осуществляемое пользователем

 Пользователем должны периодически выполняться **следующие работы**: чистка фотоэлементов, контроль за правильной работой устройств безопасности и за отсутствием препятствий для работы автоматики.

Кроме того, рекомендуется периодически контролировать состояние смазки и проверять оборудование на наличие возможного ослабления креплений.

- Чтобы проверить эффективность работы устройств безопасности, необходимо провести предметом перед фотоэлементами во время закрывания шлагбаума. Если стрела меняет направление движения, то фотоэлементы исправны. Это единственная работа по техническому обслуживанию оборудования, выполняемая при включенном электропитании.

-- Перед выполнением работ по техническому обслуживанию отключите питание во избежание возникновения опасных ситуаций, вызванных произвольным движением стрелы.

- Для чистки фотоэлементов используйте слегка увлажненную водой мягкую тряпку. Запрещается использовать растворяющие или другие химические вещества, так как они могут вывести оборудование из строя.

- Проверьте, чтобы в зоне действия фотоэлементов не было растительности и препятствий для движения стрелы.



**Бланк регистрации работ по периодическому обслуживанию, заполняемый пользователем (каждые 6 месяцев)**

Дата	Заметки	Подпись

**9.2 Внеплановое техническое обслуживание**



Эта таблица необходима для записи внеплановых работ по обслуживанию и ремонту оборудования, выполненных специализированными предприятиями.

Важное примечание: ремонт оборудования должен осуществляться квалифицированными специалистами.

**Бланк регистрации работ по внеплановому техническому обслуживанию**

Место печати	Компания
	Дата проведения работ
	Подпись установщика
	Подпись заказчика
Выполненные работы _____ _____ _____	

Место печати	Компания
	Дата проведения работ
	Подпись установщика
	Подпись заказчика
Выполненные работы _____ _____ _____	

Место печати	Компания
	Дата проведения работ
	Подпись установщика
	Подпись заказчика
Выполненные работы _____ _____ _____	

Место печати	Компания
	Дата проведения работ
	Подпись установщика
	Подпись заказчика
Выполненные работы _____ _____ _____	

Место печати	Компания
	Дата проведения работ
	Подпись установщика
	Подпись заказчика
Выполненные работы _____ _____ _____	

### 9.3 Возможные неисправности и способы их устранения

**Устранением неисправностей должен заниматься профессиональный установщик или компетентный специалист.**

НЕИСПРАВНОСТЬ	ССЫЛКА	СПОСОБ УСТРАНЕНИЯ
Стрела шлагбаума не двигается.	1-2-3-4-6-8-18	1. Закройте смотровую дверцу с помощью ключа и проверьте замок разблокировочного механизма.
Стрела шлагбаума открывается, но не закрывается.	4-7-10	2. Отключите режим "Присутствие оператора" с помощью микропереключателя.
Стрела шлагбаума закрывается, но не открывается.	4-7-9	3. Проверьте электропитание и предохранители.
Автоматика не работает в режиме автоматического закрывания.	11-12-13	4. Нормально-замкнутые контакты безопасности разомкнуты.
Не работает брелок-передатчик.	2-14-16	6. Отключите режим "ведущий-ведомый".
Автоматика меняет направление движения.	7-18	7. Проверьте балансировку стрелы.
Работает только один брелок-передатчик.	22	8. Отключите режим "Обнаружение препятствия" с помощью микропереключателя.
Фотоэлемент не работает.	12-23-24	9. Проверьте концевой выключатель открывания
Светодиодный индикатор быстро мигает.	4	10. Проверьте концевой выключатель закрывания
Светодиодный индикатор продолжает гореть ровным светом.	13	11. Активировать функцию "Автоматическое закрывание" с помощью микропереключателя
Автоматика не завершает цикл работы.	7	12. Проверьте правильность направления движения.
Не удается сбалансировать стрелу.	7-15	13. Проверьте устройства управления.
Стрела не замедляет движения.	7-15	14. Отключите и снова подайте электропитание на блок управления или удостоверьтесь в наличии перемычки TOP/TAM на плате AF43S.
Автоматика не работает от аккумуляторов аварийного питания.	8-25-26	15. Проверьте соотношение "длина стрелы/используемые аксессуары"
Автоматика начинает движение слишком медленно.	7	16. Произведите повторное запоминание радиокода
		18. Отрегулируйте чувствительность.
		22. Введите или скопируйте тот же код на другие брелоки-передатчики.
		23. Включите фотоэлемент с помощью микропереключателя.
		24. Подключите фотоэлементы не параллельно, а последовательно.
		25. Проверьте аккумуляторы.
		26. Соблюдайте полярность электропитания фотоэлементов

## 10. Утилизация



CAME CANCELLI AUTOMATICI S.p.A. имеет сертификат системы защиты окружающей среды UNI EN ISO 14001, гарантирующий экологическую безопасность на ее заводах.

Мы просим, чтобы вы продолжали защищать окружающую среду. CAME считает одним из фундаментальных пунктов стратегии рыночных отношений выполнение этих кратких руководящих принципов:



### УТИЛИЗАЦИЯ УПАКОВКИ

Упаковочные компоненты (картон, пластмасса и т.д.) — твердые отходы, утилизируемые без каких-либо специфических трудностей. Необходимо просто разделить их так, чтобы они могли быть переработаны.

Утилизацию необходимо проводить в соответствии с действующим законодательством местности, в которой производилась эксплуатация изделия.

**НЕ ЗАГРЯЗНЯЙТЕ ОКРУЖАЮЩУЮ СРЕДУ!**



### УТИЛИЗАЦИЯ ИЗДЕЛИЯ

Наши продукты изготовлены с использованием различных материалов. Большинство из них (алюминий, пластмасса, железо, электрические кабели) можно считать твердым отходом. Они могут быть переработаны специализированными компаниями.

Другие компоненты (электрические монтажные платы, элементы питания дистанционного управления и т.д.) могут содержать опасные отходы.

Они должны передаваться компаниям, имеющим лицензию на их переработку в соответствии с действующим законодательством местности.

**НЕ ЗАГРЯЗНЯЙТЕ ОКРУЖАЮЩУЮ СРЕДУ!**



Русский - Код руководства: **119656** вер. **3.0** 10/2011 © CAME cancelli automatici s.p.a.  
Компания сохраняет за собой право на изменение содержащейся в этой инструкции информации в любое время и без предварительного уведомления.

<p><b>CAME France S.a.</b> 7, Rue Des Haras Z.I. Des Hautes Patures 92737 <b>Nanterre Cedex</b> ☎ (+33) 0 825 825 874 ☎ (+33) 1 46 13 05 00</p>	FRANCE	GERMANY	<p><b>CAME Gmbh Seefeld</b> Akazienstrasse, 9 16356 <b>Seefeld</b> Bei Berlin ☎ (+49) 33 3988390 ☎ (+49) 33 39883985</p>
<p><b>CAME Automatismes S.a.</b> 3, Rue Odette Jasse 13015 <b>Marseille</b> ☎ (+33) 0 825 825 874 ☎ (+33) 4 91 60 69 05</p>	FRANCE	U.A.E.	<p><b>CAME Gulf Fze</b> Office No: S10122a2o210 P.O. Box 262853 Jebel Ali Free Zone - <b>Dubai</b> ☎ (+971) 4 8860046 ☎ (+971) 4 8860048</p>
<p><b>CAME Automatismos S.a.</b> C/Juan De Mariana, N. 17-local 28045 <b>Madrid</b> ☎ (+34) 91 52 85 009 ☎ (+34) 91 46 85 442</p>	SPAIN	RUSSIA	<p><b>CAME Rus</b> <b>Umc Rus Lic</b> Ul. Otradnaya D. 2b, Str. 2, office 219 127273, <b>Moscow</b> ☎ (+7) 495 739 00 69 ☎ (+7) 495 739 00 69 (ext. 226)</p>
<p><b>CAME United Kingdom Ltd.</b> Unit 3 Orchard Business Park Town Street, Sandiacre <b>Nottingham</b> - Ng10 5bp ☎ (+44) 115 9210430 ☎ (+44) 115 9210431</p>	GREAT BRITAIN	PORTUGAL	<p><b>CAME Portugal</b> <b>Ucj Portugal Unipessoal Lda</b> Rua Liebig, nº 23 2830-141 <b>Barreiro</b> ☎ (+351) 21 207 39 67 ☎ (+351) 21 207 39 65</p>
<p><b>CAME Group Benelux S.a.</b> Zoning Ouest 7 7860 <b>Lessines</b> ☎ (+32) 68 333014 ☎ (+32) 68 338019</p>	BELGIUM	INDIA	<p><b>CAME India</b> <b>Automation Solutions Pvt. Ltd</b> A - 10, Green Park 110016 - <b>New Delhi</b> ☎ (+91) 11 64640255/256 ☎ (+91) 2678 3510</p>
<p><b>CAME Americas Automation Llc</b> 11345 NW 122nd St. <b>Medley, FL</b> 33178 ☎ (+1) 305 433 3307 ☎ (+1) 305 396 3331</p>	U.S.A	ASIA	<p><b>CAME Asia Pacific</b> 60 Alexandra Terrace #09-09 Block C, The ComTech 118 502 <b>Singapore</b> ☎ (+65) 6275 0249 ☎ (+65) 6274 8426</p>
<p><b>CAME Gmbh</b> Kornwestheimer Str. 37 70825 <b>Korntal Munchingen</b> Bei Stuttgart ☎ (+49) 71 5037830 ☎ (+49) 71 50378383</p>	GERMANY		

<p><b>CAME Cancelli Automatici S.p.a.</b> Via Martiri Della Libertà, 15 31030 <b>Dosson Di Casler</b> (Tv) ☎ (+39) 0422 4940 ☎ (+39) 0422 4941 Informazioni Commerciali 800 848095</p>	ITALY	ITALY	<p><b>CAME Sud s.r.l.</b> Via F. Imparato, 198 Centro Mercato 2, Lotto A/7 80146 <b>Napoli</b> ☎ (+39) 081 7524455 ☎ (+39) 081 7529190</p>
<p><b>CAME Service Italia S.r.l.</b> Via Della Pace, 28 31030 <b>Dosson Di Casler</b> (Tv) ☎ (+39) 0422 383532 ☎ (+39) 0422 490044 <b>Assistenza Tecnica 800 295830</b></p>	ITALY	ITALY	<p><b>CAME Global Utilities s.r.l.</b> Via E. Fermi, 31 20060 <b>Gessate</b> (Mi) ☎ (+39) 02 95380366 ☎ (+39) 02 95380224</p>

