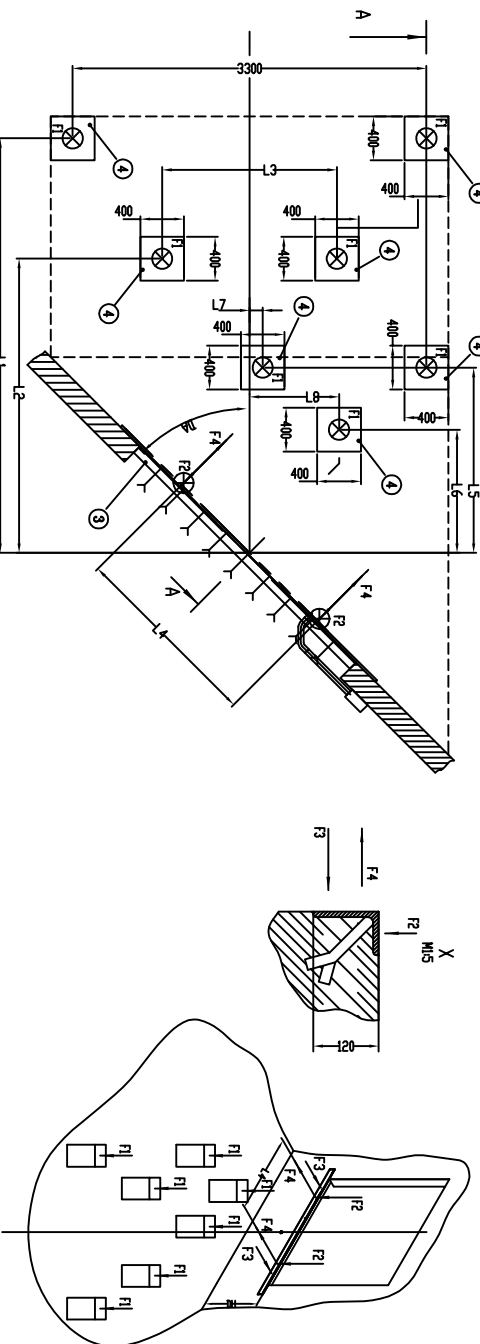
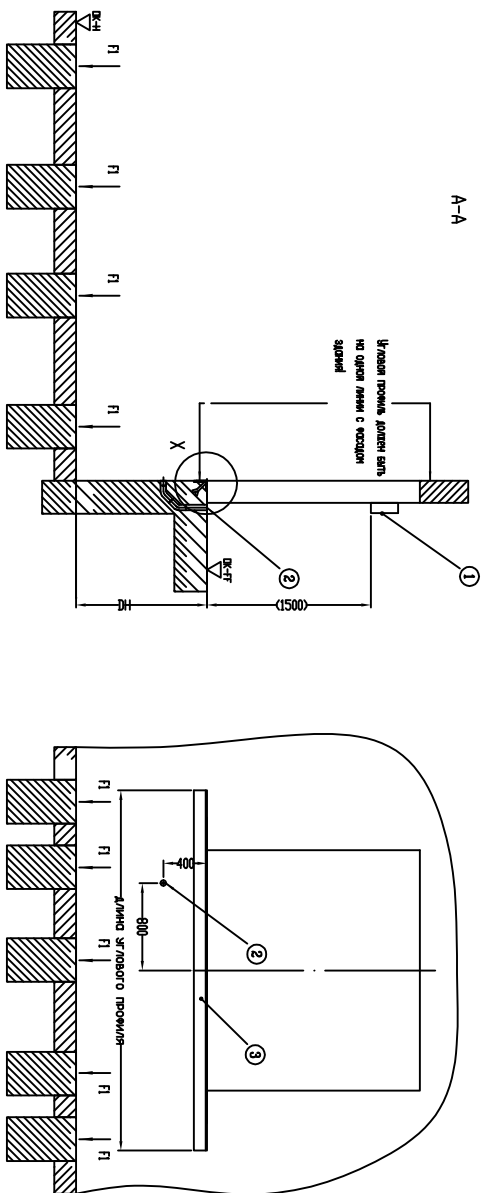
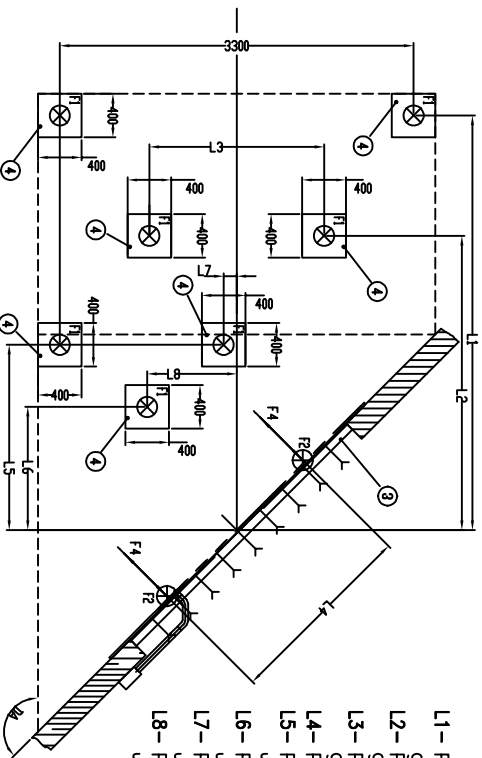


A-A



Подготовка фундамента для установки площадок с углами примыкания 120, 135 градусов



- L1- Расстояние от центральной оси переднего фундамента до фасада здания (углового профиля)
- L2- Расстояние от центральной оси фундамента для полигитметельных опор до фасада здания (углового профиля)
- L3- Расстояние между центральными осями фундамента для полигитметельных опор относительно центральной оси проема
- L4- Расстояние между точками нагрузки на угловой профиль для F2, F4
- L5- Расстояние от центральной оси переднего фундамента угловой части до фасада здания (углового профиля)
- L6- Расстояние от центральной оси заднего фундамента угловой части до фасада здания (углового профиля)
- L7- Расстояние от центральной оси переднего фундамента угловой части до центральной оси проема
- L8- Расстояние от центральной оси проема

Угол примыкания	Заказная длина пластформы, мм			
DA= 45, 135	2000	2500	3000	3500
L1, мм	3270	3770	4270	4770
L2, мм	1950*	2380*	2730	3030
L5, мм	1660			
L6, мм	420			
L7, мм	110			
L8, мм	790			

*При комплектации площадку промежуточными опорами

Угол примыкания	Заказная длина пластформы, мм			
	DA= 60, 120	2000	2500	3000
L1, мм	2640	3140	3640	4140
L2, мм	1350*	1780*	2110	2410
L5, мм	1030			
L6, мм	290			
L7, мм	110			
L8, мм	800			

	Заказная ширина пластформы, мм		
	1750	1880	1550
L3, мм	2000	2130	2380
L4, мм	1550	1550	2050

Заказная длина пластформы, мм	ДН -Заказные высоты площадку, мм			
	2000, мм	900, 1000, 1100, 1200, 1300, 1400		
2500, мм	900, 1000, 1100, 1200, 1300, 1400			
3000, мм	1000, 1100, 1200, 1300, 1400			
3500, мм	1100, 1200, 1300, 1400			
4000, мм	1200, 1300, 1400			
4500, мм	1200, 1300, 1400			

Допустимые отклонения размеров: -5/+5
 Анкера должны быть приварены к обрамляющей арматуре.
 Фундамент должен быть выполнен в соответствии со всеми указаниями.
 Все углы должны быть прямыми - 90 градусов.
 Установка углового профиля, подготовка фундамента и электрические подключения осуществляются силами заказчика.

Предварительная подготовка

- ① Электрическое подключение
 - ② Кабель канал для подключения, минимальный внутренний диаметр 70мм, углы <45 градусов (не входит в комплект)
 - ③ Угловой профиль 120x80x12, (не входит в комплект):
 Длина 4000мм, для площадок с углом примыкания 60, 120 град;
 Длина 4800мм, для площадок с углом примыкания 45, 135 град.
 - ④ Бетонный фундамент для установки опоры
 - F1-Нагрузка на фундамент, F1=72кН
 - F2-Нагрузка, возникающая при сгибании винтового позвучика, F2=42кН
 - F3-Упорная нагрузка от транспортное средство, F3=100кН
 - F4-Нагрузка, возникающая при торможении винтового позвучика, F4=10кН
- Нагрузки F2 и F4 воздействуют на угловой профиль через заднюю часть пластформы
 Упорная нагрузка F3 воздействует на фасад здания

ALUTESH PTL

Подготовка фундамента для установки площадку передвучичной с углами примыкания к фасаду здания 45, 60, 120, 135 градусов