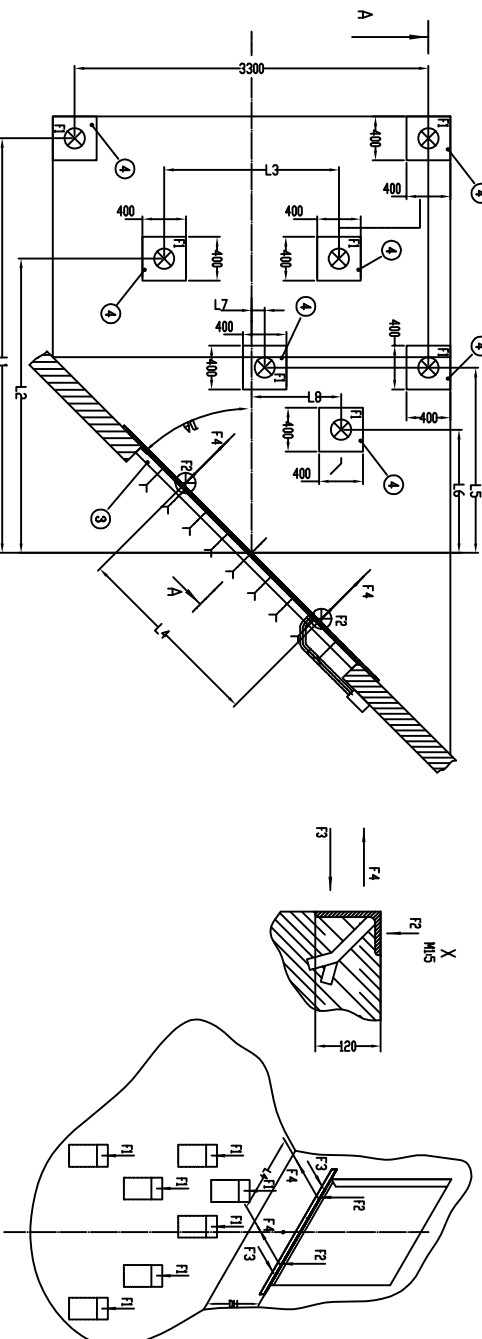
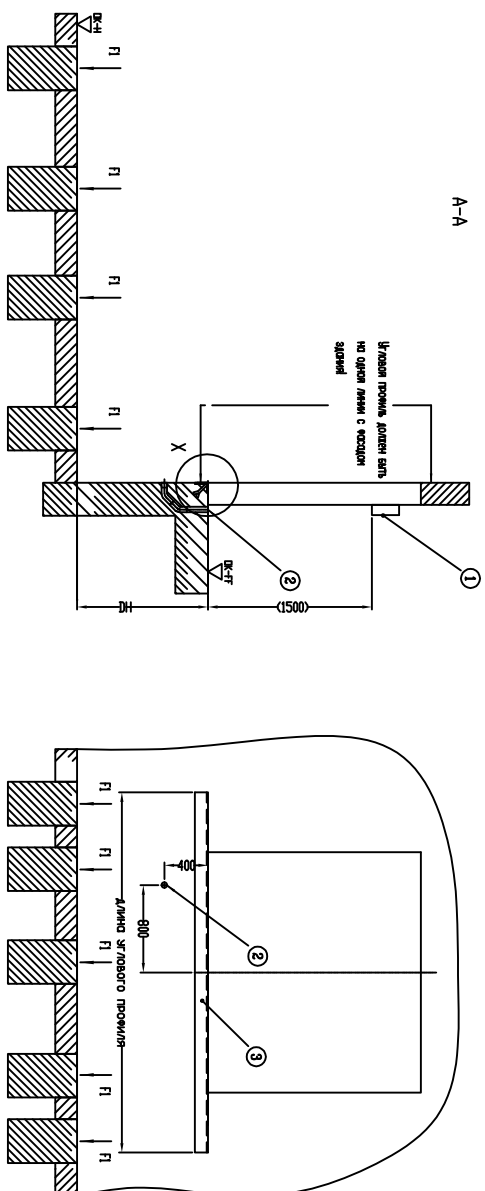


A-A



Подготовка фундамента для установки площадок с углами примыкания 120, 135 градусов

