

ИНСТРУКЦИЯ ПО МОНТАЖУ

Платформа уравнивательная
электрогидравлическая
с поворотной аппарелью
серия SL

Русский

INSTALLATION INSTRUCTIONS

Electrohydraulic dock leveller
with swing lip
series SL

English

MONTAGEANLEITUNG

Elektro-hydraulische
Überladebrücke mit Klappkeil
Serie SL

Deutsch

MANUEL D'INSTALLATION

Niveleur de quai électrohydraulique
à lèvre télescopique
série SL

Français

ISTRUZIONI DI MONTAGGIO

Piattaforma di livellamento elettroidraulica
con la rampa girevole
serie SL

Italiano

ІНСТРУКЦІЯ З МОНТАЖУ

Платформа зрівняльна
електрогідравлічна
з поворотною аппарелю
серія SL

Українська

2022

www.alutech-group.com

УВАЖАЕМЫЙ ПОКУПАТЕЛЬ!

Благодарим Вас за приобретение нашей продукции и надеемся, что ее качество подтвердит правильность Вашего выбора.

1. ОБЩИЕ СВЕДЕНИЯ

Правильный монтаж уравнительной платформы является обязательным условием обеспечения высоких потребительских свойств изделия.

В Инструкции приведены рекомендуемый порядок выполнения и описание типового процесса монтажа уравнительной платформы. При проведении монтажных работ дополнительно следует пользоваться руководством по монтажу и эксплуатации блока управления.

Все действующие нормы и правила по проведению подъемно-транспортных, строительных, сварочных и электро-монтажных работ должны неукоснительно соблюдаться.

Содержание настоящего документа не может являться основой для юридических претензий.

ГК «АЛЮТЕХ» оставляет за собой право на внесение изменений и дополнений в конструкцию изделия и в данную Инструкцию.

2. МЕРЫ БЕЗОПАСНОСТИ

Монтаж платформы должен производить только квалифицированный персонал, знающий конструкцию и технологический процесс монтажа, прошедший обучение и инструктаж по технике безопасности. При выполнении монтажных работ следует неукоснительно выполнять действующие национальные правила и нормы, касающиеся безопасности работ.

При монтаже, запуске и регулировке платформы следует учитывать возможность возникновения следующих опасностей:

- **опасность получения травм вследствие падения уравнительной платформы.**

Следите за тем, чтобы вспомогательные приспособления для транспортировки платформы были надежно закреплены. В противном случае может произойти падение платформы. Не вставляйте под платформу!

- **опасность для здоровья при сварке оцинкованных деталей.**

При сварке оцинкованных деталей выделяются пары цинка, которые при вдыхании могут отрицательно сказаться на здоровье.

- **опасность получения травм вследствие эксплуатации неисправной платформы.**

Эксплуатация платформы, имеющей неисправности, может привести к заземлению людей или предметов, а также к попаданию в зазоры различных частей тела.

- **опасность травм и повреждений при аварийной остановке платформы.**

Несанкционированный отъезд транспортного средства при нахождении погрузчика на платформе приведет к срабатыванию системы аварийной остановки — гидравлические цилиндры будут заблокированы. Продолжать движение по платформе

в данном случае категорически запрещено! Это может привести к повреждению платформы и получению травм рабочим персоналом.

- **опасность травм при запуске в эксплуатацию, регулировке и выполнении работ по техобслуживанию.**

При запуске изделия в эксплуатацию, регулировке и проведении работ по техническому обслуживанию существует опасность защемления людей, частей тела и предметов. Всегда устанавливайте сервисную стойку при выполнении данных работ!

- **опасность короткого замыкания.**

Попадание жидкости на компоненты уравнительной платформы, находящиеся под электрическим напряжением, может вызвать короткое замыкание.

3. ТРЕБОВАНИЯ К ПРИЯМКУ

Для исправного функционирования платформы приямок должен быть изготовлен строго в соответствии с чертежами, определенными Изготовителем. Необходимо также, чтобы приямок был прочным и мог выдерживать как постоянные, так и внезапно возникающие нагрузки.

В случае недостаточной прочности приямок может не выдержать нагрузок, что приведет к его разрушению и повреждению платформы. Это может случиться, прежде всего, при срабатывании системы аварийной остановки в случае несанкционированного отъезда транспортного средства, когда платформа эксплуатируется и подвергается нагрузке, составляющей более 15 кН.

Позаботьтесь о качестве соединений, особенно в областях, которые подвергаются нагрузкам при срабатывании системы аварийной остановки платформы.

Приямки должны быть подготовлены заказчиком до момента монтажа платформы. Для каждой модели платформы необходима подготовка своего типа приямка. Чертежи приямков, а так же усилий, действующих на приямки, разработаны специалистами ГК «АЛЮТЕХ» и доступны для скачивания на сайте www.alutech-group.com либо могут быть переданы заказчику по запросу.

Требования к приямку:

- все стороны приямка должны находиться под прямым углом.
- бетон для подготовки приямка должен соответствовать по качеству как минимум бетону С20/25. Задняя стенка должна быть ровной.
- для подключения платформы к блоку управления должна быть забетонирована труба из ПВХ диаметром не менее 70 мм. Углыгиба трубы не должны превышать 45°.
- длина, ширина и высота приямка должны в точности соответствовать чертежу. Разница длин диагоналей не должна превышать 10 мм.
- для подключения платформы к источнику питания Заказчик должен предварительно подготовить электрические подключения в соответствии с требованиями, изложенными в Руководстве по монтажу и эксплуатации блока управления.

4. ОСОБЫЕ ПРИМЕЧАНИЯ

Элементы для крепления защитного короба для кабелей питания гидравлической станции и корпуса блока управления не входят в комплект поставки и должны быть подобраны Монтажной организацией самостоятельно.

Лакокрасочное покрытие может быть незначительно повреждено во время транспортировки и монтажа изделия. После окончания монтажа произведите окраску поврежденных поверхностей, а также областей сварки.

5. СДАЧА СМОНТИРОВАННОГО ИЗДЕЛИЯ

Сдача смонтированного изделия Заказчику выполняется представителем Организации, осуществившей монтаж изделия, в следующем порядке:

- производится демонстрация работоспособности путем выполнения 5 рабочих циклов;
- проводится инструктаж по пользованию;
- заполняется паспорт изделия.

6. СОДЕРЖАНИЕ

Инструмент для монтажа	11
Правила разгрузки.....	11
Предварительная подготовка	11
Модель S.....	12
Модель W.....	20
Модель C.....	24
Модель V.....	28

7. УСЛОВНЫЕ ОБОЗНАЧЕНИЯ



Сварочные работы

Произведите сварку обозначенных компонентов в соответствии с указанными требованиями к сварному шву



Сверление

Для монтажа обозначенных элементов требуется провести сверление отверстий



Установка по уровню

Убедитесь в том, что платформа не имеет уклонов. В противном случае могут возникнуть неисправности функционирования и поломки изделия



Измерения

Произведите необходимые замеры и добейтесь указанных значений. Все размеры в инструкции приведены в миллиметрах



Бетонные работы

Произведите заливку бетона в соответствии с требованиями, обозначенными в п.3 «Требования к прямку»



Утилизация

Обозначенные элементы не требуются для функционирования платформы. Удалите их и выбросьте в установленное место или передайте на переработку



Выполните вручную

Выполните указанное действие вручную. Применение вспомогательных подъемных средств может привести к повреждению оборудования



Внимание!

Обратите особое внимание на способ монтажа. Строго соблюдайте указания!

DEAR BUYER,

We thank you for purchasing our product and hope that its quality will confirm you have made the right choice.

1. GENERAL INFORMATION

A dock leveller must be installed properly to ensure the high quality and operation of the product.

These instructions contain a recommended procedure and a typical process of dock leveller installation. The installation and control unit operation manual should also be used for installation work.

All existing rules and regulations on materials handling, construction, welding, electrical and installation works are to be strictly followed.

The contents of this document cannot be used as grounds for legal challenges.

The ALUTECH Group of companies has the right to change and complement item construction and these instructions.

2. SAFETY MEASURES

Only skilled workers who know the installation, construction and manufacturing process, who have had safety training and instruction should install a leveller. Installers must strictly follow the existing national safety rules and regulations during the installation process.

Take into account the following dangers which can appear during installation, starting and adjusting the leveller:

- **injuries due to dock leveller falling.**
Make sure that accessories used to transport the leveller are fixed securely, otherwise the leveller could shift or fall down. Do not stand under the leveller!
- **health risks due to welding galvanised parts.**
When galvanised parts are being welded, they may emit zinc fumes which can cause health problems if inhaled.
- **injuries due to careless leveller operation.**
Careless leveller operation can cause people, body parts, limbs and other objects to become trapped in gaps or with the leveller's mechanism.
- **danger of injury and damage during emergency platform stop.**
Unauthorised departure of a vehicle while a loader is on the platform, will lead to the emergency stop system being activated and the hydraulic cylinders will be blocked. It is absolutely forbidden to continue any movement on the platform during this time! If this is ignored it can result in the leveller being damaged and a worker could be injured.
- **injuries during starting up, adjusting and servicing.**
When the product is put into operation, adjusted or when carrying out maintenance work, there is a danger of trapping people, parts of the body and other objects. Always install a service desk when doing this work!
- **short-circuit failure.**
Spilling of liquid on electrically energised dock leveller component parts can lead to a short circuit failure.

3. PIT REQUIREMENTS

For the leveller to function well, a pit must be manufactured strictly in accordance with manufacturer's drawings. The pit must also be strong and withstand constant and suddenly occurring loads.

If the pit is not strong enough, it can fail to withstand loads, and it will result in the leveller becoming damaged or cause its destruction. This can easily happen when an emergency stop system turns on during the unauthorised departure of a vehicle leaving the leveller, exposing it to more than a 15 kN load.

Ensure the quality of all connections and fixings, especially in areas which are exposed to loads when an emergency stop system turns on.

An applicant must prepare the pits before leveller installation. A special pit is used for each leveller type. The ALUTECH Group of companies has specialists who produce pit drawings and loadings. Drawings are available for download on www.alutech-group.com or will be provided to the applicant on request.

Pit requirements:

- all pit sides must be at right angles.
- concrete for a pit must correspond to C20/25 concrete quality as minimum. A rear wall must be flat.
- a PVC pipe not less than 70 mm in diameter must be concreted in so as to connect the leveller to the control unit. Pipe bending angles must not be more than 45°.
- pit length, width and height must exactly correspond to the drawing. The difference in the length of the diagonals must not be more than 10 mm.
- in order to plug the leveller in, the applicant must prepare electrical connections in accordance with the requirements of the manual on control unit installation and operation in advance.

4. SPECIAL NOTES

Elements for fixing cable channels and the control unit are not included in the delivery package and must be selected by the Installation Company itself.

Paint can become a bit damaged during transportation and installation. Paint the damaged surfaces and areas around welding after installing the leveller.

Ru

En

De

Fr

It

Ua

5. DELIVERY OF THE INSTALLED PRODUCT

A representative of the organisation which has installed the product delivers it to an applicant in the following order:

- a demonstration of how the how the product works;
- instruction in the use and operation is conducted;
- product passport is completed (filled in).

6. CONTENTS

Installation tools.....	11
Rules governing unloading.....	11
Preliminary preparations	11
Type S.....	12
Type W	20
Type C	24
Type B.....	28

7. LEGEND



Welding

Weld the components according to the welding requirements



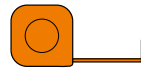
Drilling

For the elements to be mounted, the holes are to be drilled



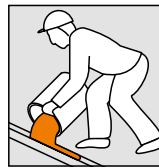
Levelling

Make sure the leveller is not inclined. Otherwise it will function improperly or even break



Measurement

Make all necessary measurements and get the necessary values. All instruction measurements are in millimeters



Concreting

Pour concrete according to par. 3 'Pit requirements'



Recycling

These elements are not necessary for the leveller to function. Remove them and throw them in a special bin or leave them for processing



Manually

Perform the action manually. The use of auxiliary lifting equipment could result in equipment damage



Attention!

Pay special attention to the installation method. Strictly follow the instructions!

Ru

En

De

Fr

It

Ua

SEHR GEEHRTER KUNDE!

Wir danken Ihnen für den Kauf unseres Produktes und hoffen, dass dessen Qualität die Richtigkeit Ihrer Wahl bestätigen wird.

1. ALLGEMEIN

Richtige Montage der Überladebrücke ist eine wichtige Voraussetzung für die Gewährleistung hoher Gebrauchseigenschaften des Produktes.

In der Anleitung sind Ausführungsabfolgen und Beschreibung eines typischen Montageablaufes der Überladebrücke aufgeführt. Bei Montagearbeiten ist auch die Montage- und Bedienungsanleitung zum Steuergerät zu berücksichtigen.

Alle geltenden Normen und Vorschriften zu Hebe-, Transport-, Bau-, Schweiß- und Elektroarbeiten sind streng zu beachten.

Inhalt dieser Anleitung stellt keine Grundlage für juristische Ansprüche dar.

ALUTECH-Gruppe behält sich das Recht vor, Änderungen und Ergänzungen an der Konstruktion des Produktes sowie am Inhalt dieser Anleitung vorzunehmen.

2. SICHERHEITSHINWEISE

Montage der Überladebrücke ist durch qualifiziertes Personal, das mit der Konstruktion und technischem Montageablauf vertraut und in die Sicherheitsvorschriften eingewiesen ist, durchzuführen. Bei Montagearbeiten sind geltende nationale Sicherheitsnormen und -Vorschriften streng zu beachten.

Bei Montage, Inbetriebnahme und Justierung der Überladebrücke ist die Möglichkeit folgender Gefahren zu berücksichtigen:

- **Verletzungsgefahr durch den Sturz der Überladebrücke.**
Prüfen Sie, dass die Hilfsmittel zur Beförderung der Überladebrücke sicher befestigt sind. Anderenfalls kann es zum Sturz der Überladebrücke kommen. Nicht unter Überladebrücke treten!
- **Gesundheitsgefahr beim Verschweißen der Zinkteile.**
Beim Verschweißen der Zinkteile werden Zinkdämpfe frei, die beim Einatmen die Gesundheit beeinträchtigen können.
- **Verletzungsgefahr durch den Betrieb der nicht intakten Überladebrücke.**
Betrieb der nicht intakten Überladebrücke kann zum Einklemmen von Personen- oder Gegenständen sowie Einzug von Körperteilen in die Spalten führen.
- **Verletzungsgefahr bei Notstop der Überladebrücke.**
Eine unbeabsichtigte Abfahrt des Fahrzeuges mit einem Stapler auf der Überladebrücke führt zum Notstop – die Hydraulikzylinder werden verriegelt. Dabei ist es streng verboten, die Fahrt über Überladebrücke fortzusetzen! Das kann zur Beschädigung der Überladebrücke sowie Verletzungen der Fachkraft führen.

- **Verletzungsgefahr bei Inbetriebnahme, Justierung und Wartungsarbeiten.**

Bei Inbetriebnahme, Justierung und Wartungsarbeiten besteht die Gefahr der Einklemmung von Personen, Körperteilen und Gegenständen. Immer Wartungsstütze bei Durchführung dieser Arbeiten einsetzen!

- **Kurzschlußgefahr.**

Eindringen der Flüssigkeit in die Elemente der Überladebrücke unter Spannung kann Kurzschluß verursachen.

3. ANFORDERUNGEN AN DIE GRUBE

Für eine ordnungsgemäße Funktion der Überladebrücke soll die Grube nach Einbauzeichnungen des Herstellers vorbereitet werden. Die Grube muss stabil sein und sowohl konstanten als auch unerwarteten Belastungen standhalten können.

Sollte die Grube nicht stabil genug sein, kann die Grube unter Belastungen nachgeben, was zum Bruch bzw. der Beschädigung der Überladebrücke führt. Das kann vor allem im Falle eines Notstops erfolgen, wenn ein Fahrzeug frühzeitig abfährt und die Überladebrücke unter Belastung von mehr als 15 kN betrieben wird.

Sorgen Sie für die Qualität der Verbindungen, besonders an den Stellen, die bei Notstop belastet werden. Die Grube muss bauseitig vor der Montage vorbereitet werden. Jedem Model der Überladebrücke entspricht eine besondere Grubenvorbereitung. Einbauzeichnungen sowie Belastungen für die Gruben sind von den Fachleuten der ALUTECH-Gruppe ausgearbeitet und auf www.alutech-group.com erhältlich oder können auf Anfrage dem Auftraggeber übermittelt werden.

Anforderungen an die Grube:

- alle Grubenseiten sollen rechteckig sein.
- Beton für die Vorbereitung der Grube soll wenigstens der Betongüte C20/25 entsprechen. Die Hinterwand soll eben sein.
- für Anschluss der Überladebrücke ans Steuergerät soll ein PVC-Lehrrohr mit dem Durchmesser mindestens 70 mm einbetoniert werden. Die Biegewinkel sollen nicht mehr als 45° sein.
- Länge, Breite und Höhe der Grube sollen genau dem Einbauplan entsprechen. Die Abweichung der Diagonallängen soll nicht 10 mm überschreiten.
- um Elektroanschluss zu gewährleisten, soll der Auftraggeber Versorgungsleitungen vorab gemäß Anforderungen aus der Montage- und Bedienungsanleitung des Steuergerätes vorbereiten.

4. BESONDERE VERMERKE

Elemente zur Befestigung des Schutzkastens für die Versorgungsleitungen der Hydraulikstation und des Steuergerätes sind nicht im Lieferumfang enthalten und sollen von der Montageorganisation selbständig gewählt werden. Die Lackbeschichtung kann während des Transportes und der Montage unwesentlich beschädigt werden. Nach Montagearbeiten die Lackierung der beschädigten Oberflächen sowie der Verschweißstellen vornehmen.

Ru

En

De

Fr

It

Ua

5. ABNAHME

Übergabe des montierten Produktes dem Auftraggeber erfolgt durch den Vertreter der Organisation, die die Montage der Ware durchgeführt hatte, u. z. in folgender Reihenfolge:

- Präsentation der Funktion mit 5 Arbeitszyklen;
- Einweisung in die Bedienung;
- Ausfüllen des Datenblattes.

6. INHALT

Werkzeug zur Montage	11
Vorschriften zur Entladung	11
Vorläufige Vorbereitung.....	11
Modell S.....	12
Modell W.....	20
Modell C.....	24
Modell B.....	28

7. ZEICHENERKLÄRUNG



Schweißarbeiten

Verschweißung der vorgesehenen Elemente nach bestimmten Anforderungen an Schweißnähte durchführen



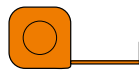
Bohrarbeiten

Vor Montage bestimmter Teile Bohrlöcher vorbereiten



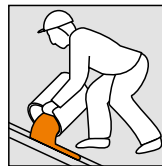
Ausrichten

Sichern, dass die Überladebrücke keine Neigungen hat. Anderenfalls können Funktionsstörungen und Schaden entstehen



Aufmaß

Erforderliche Abmessungen durchführen und vorgegebene Werte erreichen. Alle Maße in der Anleitung sind in mm angegeben



Betonarbeiten

Betonieren gemäß Anforderungen im Kapitel 3 «Anforderungen an die Grube» durchführen



Entsorgung

Vermerkte Elemente sind für den Betrieb der Überladebrücke nicht notwendig. Sie sollen entfernt, an die dafür bestimmten Stellen oder zur Verwertung gebracht werden



Manuelle Arbeiten

Vorgeschriebene Handlungen manuell durchführen. Einsatz von zusätzlichen Hebemitteln kann zur Beschädigung der Anlage führen



Hinweis!

Bitte besonders auf Montageart achten. Die Vorschriften streng befolgen!

Ru

En

De

Fr

It

Ua

CHER CLIENT !

Nous vous remercions d'avoir choisi nos produits et nous sommes convaincus que leur qualité justifiera votre choix.

1. GÉNÉRALITÉS

Une installation correcte du niveleur de quai représente la condition « sine qua non », indispensable, pour garantir ce produit aux caractéristiques excellentes.

Le Manuel fournit des recommandations sur l'ordre d'exécution et la description des procédures types pour le montage du niveleur de quai. Lors des travaux d'installation, il faut absolument se référer au manuel d'installation et d'exploitation du bloc de commande. Toutes les normes et règlements en vigueur, portant sur la conduite des travaux de levage/transport, construction, de travaux de soudure et de montage électrique, doivent être scrupuleusement respectés.

Le contenu du présent document ne pourra en aucun cas être utilisé pour quelque contestation juridique que ce soit. Le Groupe de Sociétés ALUTECH se réserve le droit d'apporter des modifications et des ajouts à la conception du produit et au présent Manuel.

2. MESURES DE SÉCURITÉ

L'installation du niveleur de quai doit être effectuée uniquement par un personnel qualifié, connaissant la conception et le processus technologique d'installation, ayant suivi la formation et conformément aux instructions de sécurité. Lors des travaux d'installation, il convient de se conformer strictement aux règles et réglementations nationales en vigueur relatives à la sécurité des opérations.

Lors de l'installation, de la mise en service et du réglage du niveleur de quai, les risques suivants doivent être pris en compte :

- **risque de blessures dues à la chute du niveleur de quai.**

S'assurer que les accessoires pour le transport du niveleur de quai ont été solidement fixés. Dans le cas contraire, la chute du niveleur de quai est possible. Ne pas stationner sous le niveleur de quai !

- **risque pour la santé lors de la soudure des pièces galvanisées.**

Lors de la soudure des pièces galvanisées, des vapeurs de zinc se dégagent, celles-ci sont susceptibles d'affecter négativement la santé en cas d'inhalation. Prendre les précautions d'usage.

- **risque de blessures dues à l'utilisation d'un niveleur de quai défectueux.**

L'utilisation d'un niveleur de quai qui serait défectueux pourrait entraîner des blessures aux personnes ou des dégâts matériels.

- **risque de blessures et de dommages en cas d'arrêt d'urgence du niveleur de quai.**

Le départ non autorisé et non planifié d'un véhicule se trouvant sur le niveleur de quai activera le système d'arrêt d'urgence et les vérins hydrauliques seront bloqués. Dans ce cas, il est strictement interdit de continuer tout mouvement sur le niveleur de quai ! Cela pourrait occasionner des blessures pour le personnel et endommager le niveleur.

- **risque de blessures lors de la mise en exploitation, des réglages et des travaux d'entretien.**

Lors de la mise en exploitation, des réglages et des travaux d'entretien du produit, il existe un risque de se faire coincer pour les personnes et pour les objets. Pour éviter cela, toujours placer des barrières de sécurité lors de l'exécution de ces travaux !

- **risques de court-circuit.**

La présence de liquide sur les composants du niveleur de quai sous tension peut provoquer un court-circuit.

3. EXIGENCES RELATIVES À LA FOSSE

Pour un bon fonctionnement du niveleur de quai, la fosse doit être conçue strictement en conformité avec les dessins techniques réalisés par le constructeur. La fosse doit également être solide et supporter des charges permanentes ou soudaines.

En cas de résistance insuffisante, la fosse peut ne pas supporter les charges et ceci entraînerait sa destruction et l'endommagement du niveleur de quai. Cela peut arriver, surtout lors du déclenchement du système d'arrêt d'urgence en cas de départ non autorisé d'un véhicule, lorsque le niveleur de quai est utilisé et soumis à une charge de plus de 15 kN.

Il faut veiller à la qualité des jonctions, en particulier dans les zones soumises à des charges importantes lorsque le système d'arrêt d'urgence du niveleur de quai se déclenche

La fosse doit être préparée par le client avant l'installation du niveleur de quai. Pour chaque modèle de niveleur de quai, une fosse particulière correspondante doit être préparée. Les dessins techniques des fosses ainsi que les charges auxquelles les fosses peuvent être soumises, ont été élaborés par les techniciens du Groupe ALUTECH et sont disponibles par téléchargement sur le site Internet www.alutech-group.com, ou peuvent être envoyés au client sur simple demande.

Exigences relatives à la fosse :

- tous les côtés de la fosse doivent être strictement perpendiculaires.
- le béton utilisé pour la préparation de la fosse doit avoir une qualité minimale conforme au béton C20/25. Le mur du fond doit être lisse.
- un tuyau PVC de diamètre minimal de 70 mm doit être intégré dans le béton pour la connexion du niveleur de quai au bloc de commande. Les angles de courbure du tuyau ne doivent pas excéder 45°.
- la longueur, la largeur et la hauteur de la fosse doivent correspondre exactement aux dessins techniques. La différence de longueur entre les diagonales ne doit pas excéder 10 mm.
- afin de connecter le niveleur de quai à la source d'alimentation, le client doit d'abord préparer les connexions électriques conformément aux exigences énoncées dans le Manuel d'installation et d'exploitation du bloc de commande.

Ru

En

De

Fr

It

Ua

4. REMARQUES PARTICULIÈRES

Les éléments de fixation des gaines de protection pour les câbles d'alimentation de la station hydraulique et le boîtier du bloc de commande ne sont pas fournis et doivent être choisis par l'entreprise en charge de l'installation elle-même.

Le revêtement de peinture peut être légèrement endommagé pendant le transport et l'installation du produit. Après la mise en place, repeindre les surfaces endommagées ainsi que les zones de soudage.

5. LIVRAISON DU PRODUIT APRÈS MONTAGE

La livraison du produit au client après montage s'effectue par le représentant de la Société ayant réalisé l'installation, et dans l'ordre suivant :

- effectuer une démonstration du bon fonctionnement en exécutant 5 cycles de fonctionnement ;
- donner des instructions d'utilisation ;
- remplir la fiche technique du produit.

6. SOMMAIRE

Outil d'installation	11
Règles de déchargement.....	11
Préparation préliminaire	11
Modèle S	12
Modèle W.....	20
Modèle C.....	24
Modèle B.....	28

7. SIGNES CONVENTIONNELS



Travaux de soudure

Souder les composants indiqués conformément aux exigences relatives aux points de soudure



Perçage

Pour le montage des éléments indiqués, un perçage de trous est nécessaire



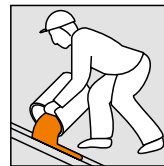
Nivelage

Se rassurer que le niveleur de quai n'est pas incliné. Dans le cas contraire, des dysfonctionnements peuvent survenir et endommager le produit



Mesures

Effectuer les mesures nécessaires et respecter les valeurs indiquées. Toutes les dimensions dans ce manuel sont données en millimètres



Travaux de béton

Exécuter le remplissage de béton conformément aux exigences énoncées au pt.3 « Exigences relatives à la fosse ».



Recyclage

Les articles marqués ne sont nécessaires pour le fonctionnement du niveleur. Retirez-les et jetez-les à l'endroit indiqué ou les envoyer au recyclage



Tâches manuelles

Effectuer manuellement la tâche spécifiée. L'utilisation de moyens de levage auxiliaires pourrait endommager l'équipement



Attention !

Prêter une attention particulière à la méthode d'installation. Suivre les instructions de manière stricte !

Ru

En

De

Fr

It

Ua

GENTILE CLIENTE!

Grazie per aver acquistato il nostro prodotto e speriamo che la sua qualità confermerà la Sua scelta corretta.

1. INFORMAZIONI GENERALI

L'installazione corretta della piattaforma di livellamento è una condizione obbligatoria per garantire il prodotto di qualità alta.

Le Istruzioni forniscono la procedura consigliabile e la descrizione del processo tipico di installazione della piattaforma di livellamento. Durante i lavori di montaggio utilizzare l'Istruzione per il montaggio e per l'uso dell'unità di controllo.

Tutte le norme e i regolamenti vigenti per l'esecuzione dei lavori di sollevamento e di trasporto, di edilizia, di saldatura e dei lavori elettrici devono rigorosamente rispettati.

Il contenuto del documento presente non può essere la base per le pretese legali.

Il gruppo di aziende ALUTECH si riserva il diritto di apportare modificazioni e aggiunte al design del prodotto e all'Istruzione.

2. MISURE DI SICUREZZA

L'installazione della piattaforma deve essere eseguita solo dal personale qualificato che conosce la costruzione e il processo tecnologico di montaggio, e passato la formazione e l'addestramento sulle norme antinfortunistiche. All'esecuzione dei lavori di montaggio è necessario eseguire rigorosamente le norme e le regole nazionali vigenti per la sicurezza dei lavori.

Durante l'installazione, l'avvio e la regolazione della piattaforma prendere in considerazione la possibilità dei seguenti pericoli:

- **il rischio di riportare un trauma per caduta della piattaforma di livellamento.**

Следите за тем, чтобы вспомогательные Assicurarsi che i dispositivi ausiliari per il trasporto della piattaforma siano fissati saldamente. Altrimenti, la piattaforma potrebbe cadere. Non andare sotto la piattaforma!

- **il pericolo per la salute durante la saldatura delle parti zincate.**

I vapori del zinco vengono emessi durante la saldatura delle parti zincate che, se inalarli, possono negativamente influire sulla salute.

- **il rischio di riportare un trauma per utilizzazione della piattaforma difettosa.**

Utilizzazione della piattaforma con un malfunzionamento può portare allo schiacciamento delle persone o degli oggetti, così come all'entrata negli spazi vuoti di varie parti del corpo.

- **il rischio di riportare un trauma e danni in caso di arresto di emergenza della piattaforma.**

La partenza non autorizzata di un veicolo quando il caricatore è sulla piattaforma porterà all'attivazione del sistema di emergenza e i cilindri idraulici verranno bloccati. In questo caso continuare il movimento sulla piattaforma è severamente vietato! Potrebbe danneggiare la piattaforma e riportare un trauma al personale.

- **il rischio di riportare un trauma durante la messa in funzione, durante i lavori di regolazione e di manutenzione.**

Durante i lavori di messa in funzione, di regolazione e di manutenzione esiste il rischio di schiacciamento delle persone, delle parti del corpo e degli oggetti. Installare sempre il banco di servizio nell'eseguire tali lavori!

- **il pericolo di corto circuito.**

Ingresso di liquido sui componenti della piattaforma di livellamento sotto tensione elettrica può causare un corto circuito.

3. REQUISITI PER FOSSO

Per il corretto funzionamento della piattaforma il fosso deve essere prodotto rigorosamente in conformità con i disegni stabiliti dal Produttore. È anche necessario che il fosso sia solido e possa resistere i carichi sia costanti sia improvvisi.

In caso di solidità insufficiente il fosso potrebbe non reggere i carichi che porterà alla sua distruzione e ai danni della piattaforma. Questo può accadere, prima di tutto, quando viene attivato il sistema di arresto di emergenza in caso di partenza non autorizzata di un veicolo quando la piattaforma è azionata e sottoposta al carico superiore a 15 kN.

Assicurarsi della qualità delle connessioni, soprattutto sui campi soggetti a carichi durante l'attivazione del sistema di arresto di emergenza della piattaforma.

I fossi devono essere preparati dal cliente prima al montaggio della piattaforma. Per ogni modello della piattaforma si prepara il suo tipo di fosso. I disegni dei fossi, così come degli sforzi che agiscono sui fossi, vengono sviluppati da specialisti del gruppo di aziende ALUTECH e sono disponibili per download sul sito www.alutech-group.com o possono essere consegnati al cliente su richiesta.

Requisiti per il fosso:

- tutte le parti del fosso devono essere ad angolo retto.
- il calcestruzzo deve essere della stessa qualità come il calcestruzzo C20/25 al minimo. La parete posteriore deve essere piana.
- per collegare la piattaforma all'unità di controllo il tubo in PVC con un diametro di non meno di 70 mm deve essere betonato. Gli angoli di piegatura del tubo non dovrebbero superare i 45°.
- la lunghezza, la larghezza e l'altezza del fosso devono esattamente corrispondere al disegno. La differenza nelle lunghezze delle diagonali non deve superare i 10 mm.
- per collegare la piattaforma alla fonte di alimentazione il Cliente deve preparare in anticipo i collegamenti elettrici secondo i requisiti stabiliti nell'Istruzione per il montaggio e il funzionamento dell'unità di controllo.

Ru

En

De

Fr

It

Ua

4. NOTE SPECIALI

Gli elementi per il fissaggio della scatola protettiva per i cavi di alimentazione della stazione idraulica e per il corpo dell'unità di controllo non sono inclusi nel set di consegna e si ordinano indipendentemente dall'installatore.

La verniciatura potrebbe essere leggermente danneggiata durante il trasporto e l'installazione del prodotto. Dopo il montaggio verniciare le superfici danneggiate e le aree di saldatura.

5. CONSEGNA DEL PRODOTTO INSTALLATO

La consegna del prodotto installato al Cliente viene eseguita da un rappresentante dell'Organizzazione che ha effettuato l'installazione del prodotto, nel seguente ordine:

- fare una dimostrazione di capacità lavorativa eseguendo 5 cicli di lavoro;
- dare istruzioni di uso;
- compilare il certificato di registrazione del prodotto.

6. CONTENUTO

Strumento di installazione	11
Regole di scarico	11
Preparazione preliminare	11
Modello S.....	12
Modello W	20
Modello C	24
Modello B.....	28

7. SIMBOLI



Lavori di saldatura

Saldare i componenti designati in conformità con i requisiti specificati per la saldatura



Foratura

Per il montaggio degli elementi designati foratura richiesta



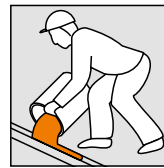
Livellamento

Assicurarsi che la piattaforma non abbia le pendenze. In caso contrario, potrebbero verificarsi i malfunzionamenti e i guasti del prodotto



Misurazioni

Effettuare le misurazioni necessarie e ottenere i valori indicati. Tutte le dimensioni nell'istruzione sono in millimetri



Lavori di betonaggio

Versare il cemento secondo i requisiti indicati nella clausola 3 «Requisiti per il fosso»



Riciclaggio

Gli elementi designati non sono necessari per il funzionamento della piattaforma. Rimuoverli e scartarli in un luogo designato o consegnare per il riciclaggio



Eeguire manualmente

Eeguire manualmente l'azione designato. L'uso dei mezzi ausiliari di sollevamento possono danneggiare gli impianti



Attenzione!

Prestare particolare attenzione al modo di installazione. Seguire rigorosamente le istruzioni!

Ru

En

De

Fr

It

Ua

Шановний покупцю!

Дякуємо Вам за придбання нашої продукції та сподіваємося, що її якість підтвердить правильність Вашого вибору.

1. ЗАГАЛЬНІ ВІДОМОСТІ

Правильний монтаж зрівняльної платформи є обов'язковою умовою забезпечення високих споживчих властивостей виробу.

В Інструкції наведені рекомендований порядок виконання та опис типового процесу монтажу зрівняльної платформи. При проведенні монтажних робіт додатково слід користуватися посібником з монтажу та експлуатації блока керування.

Всі чинні норми і правила з проведення підйомно-транспортних, будівельних, зварювальних і електромонтажних робіт повинні дотримуватися неухильно.

Зміст цього документа не може бути підґрунтям для юридичних претензій.

Компанія ALUTECH залишає за собою право на внесення змін і доповнень до конструкції виробу та до даної інструкції.

2. ЗАХОДИ БЕЗПЕКИ

Монтаж платформи повинен проводити тільки кваліфікований персонал, який знає конструкцію та технологічний процес монтажу, який пройшов навчання і інструктаж по техніці безпеки. При виконанні монтажних робіт слід неухильно виконувати чинні національні правила і норми, що стосуються безпеки робіт.

При монтажі, запуску та регулюванні платформи слід враховувати можливість виникнення таких небезпек:

- **небезпека отримання травм внаслідок падіння вирівнюючої платформи.**
Слідкуйте за тим, щоб допоміжні засоби для транспортування платформи були надійно закріплені. В іншому випадку може відбутися падіння платформи. Не ставайте під платформу!
- **небезпека для здоров'я при зварюванні оцинкованих деталей.**
При зварюванні оцинкованих деталей виділяються пари цинку, які при вдиханні можуть негативно позначитися на здоров'ї.
- **небезпека отримання травм внаслідок експлуатації несправної платформи.**
Експлуатація платформи, що має несправності, може призвести до защемлення людей або предметів, а також до потрапляння у зазори різних частин тіла.
- **небезпека травм і пошкоджень при аварійній зупинці платформи.**
Несанкціонований виїзд транспортного засобу при знаходженні вантажника на платформі призведе до спрацьовування системи аварійної зупинки — гідравлічні циліндри будуть заблоковані. Продовжувати рух по платформі в даному випадку категорично заборонено! Це може призвести до пошкодження платформи і отримання травм робочим персоналом.

- **небезпека травм при запуску в експлуатацію, налагодження та виконання робіт з техобслуговування.**

При запуску виробу в експлуатацію, регулюванні та проведенні робіт по технічному обслуговуванню існує небезпека защемлення людей, частин тіла і предметів. Завжди встановлюйте сервісну стійку при виконанні даних робіт!

- **небезпека короткого замикання.**

Попадання рідини на компоненти вирівнюючої платформи, що знаходяться під електричною напругою, може викликати коротке замикання.

3. ВИМОГИ ПРЯМКИ

Для справного функціонування платформи приямок повинен бути виготовлений суворо у відповідності з кресленнями, визначеними Виробником. Необхідно також, щоб приямок був міцним і міг витримувати як постійні, так і раптово виникаючі навантаження.

У разі недостатньої міцності приямок може не витримати навантажень, що призведе до його руйнування і пошкодження платформи. Це може статися, перш за все, при спрацьовуванні системи аварійної зупинки в разі несанкціонованого виїзду транспортного засобу, коли платформа експлуатується і піддається навантаженню, складовою більш 15 кН.

Подбайте про якість з'єднань, особливо в зонах, які піддаються навантаженням при спрацьовуванні системи аварійної зупинки платформи.

Приямки повинні бути підготовлені замовником до моменту монтажу платформи. Для кожної моделі платформи необхідна підготовка свого типу приямка. Креслення приямків, а так само зусилля, діючі на приямки, розроблені фахівцями компанії ALUTECH і доступні для скачування на сайті www.alutech-group.com або передаються замовнику за запитом.

Вимоги до приямку:

- всі сторони приямку повинні знаходитись під прямим кутом.
- бетон для підготовки приямка повинен відповідати за якістю як мінімум бетону C20/25. Задня стінка повинна бути рівною.
- для підключення платформи до блоку управління повинна бути забетонована труба з ПВХ діаметром не менше 70 мм. Кути згину труби не повинні перевищувати 45°.
- довжина, ширина і висота приямку повинні в точності відповідати кресленню. Різниця довжин діагоналей не повинна перевищувати 10 мм.
- для підключення платформи до джерела живлення Замовник повинен попередньо підготувати електричні підключення у відповідності до вимогам, викладених в Керівництві з монтажу та експлуатації блоку керування.

Ru

En

De

Fr

It

Ua

4. ОСОБЛИВІ ПРИМІТКИ

Елементи для кріплення захисного короба кабелів живлення гідравлічної станції і корпусу блоку управління не входять в комплект поставки та повинні бути підібрані Монтажною організацією самостійно.

Лакофарбове покриття може бути незначно пошкоджено під час транспортування і монтажу виробу. Зробіть фарбування пошкоджених поверхонь, а також зон зварювання після монтажу.

5. ЗДАЧА ЗМОНТОВАНОГО ВИРОБУ

Здача змонтованого виробу Замовнику здійснюється представником Організації, що здійснила монтаж виробу, у наступному порядку:

- проводиться демонстрація працездатності шляхом виконання 5 робочих циклів;
- проводиться інструктаж щодо користування;
- заповнюється паспорт виробу.

6. ЗМІСТ

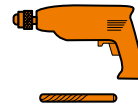
Інструмент для монтажу	11
Правила розвантаження	11
Попередня підготовка	11
Модель S	12
Модель W	20
Модель C	24
Модель B	28

7. УМОВНІ ПОЗНАЧЕННЯ



Зварювальні роботи

Зробіть зварювання означених компонентів у відповідності з вказаними вимогами до зварному шву



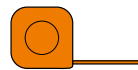
Свердління

Для монтажу позначених елементів потрібно провести свердління отворів



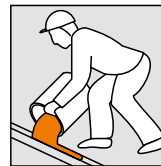
Встановлення за рівнем

Переконайтеся в тому, що платформа не має ухилів. В іншому випадку можуть виникнути несправності функціонування і поломки виробу



Вимірювання

Зробіть необхідні виміри і добийтеся зазначених значень. Всі розміри в інструкції наведені в міліметрах



Бетонні роботи

Зробіть заливку бетону згідно з вимогами, визначеними п. 3 «Вимоги до прямику»



Утилізація

Зазначені елементи не потрібні для функціонування платформи. Видаліть їх і викиньте у встановлене місце або передайте на переробку



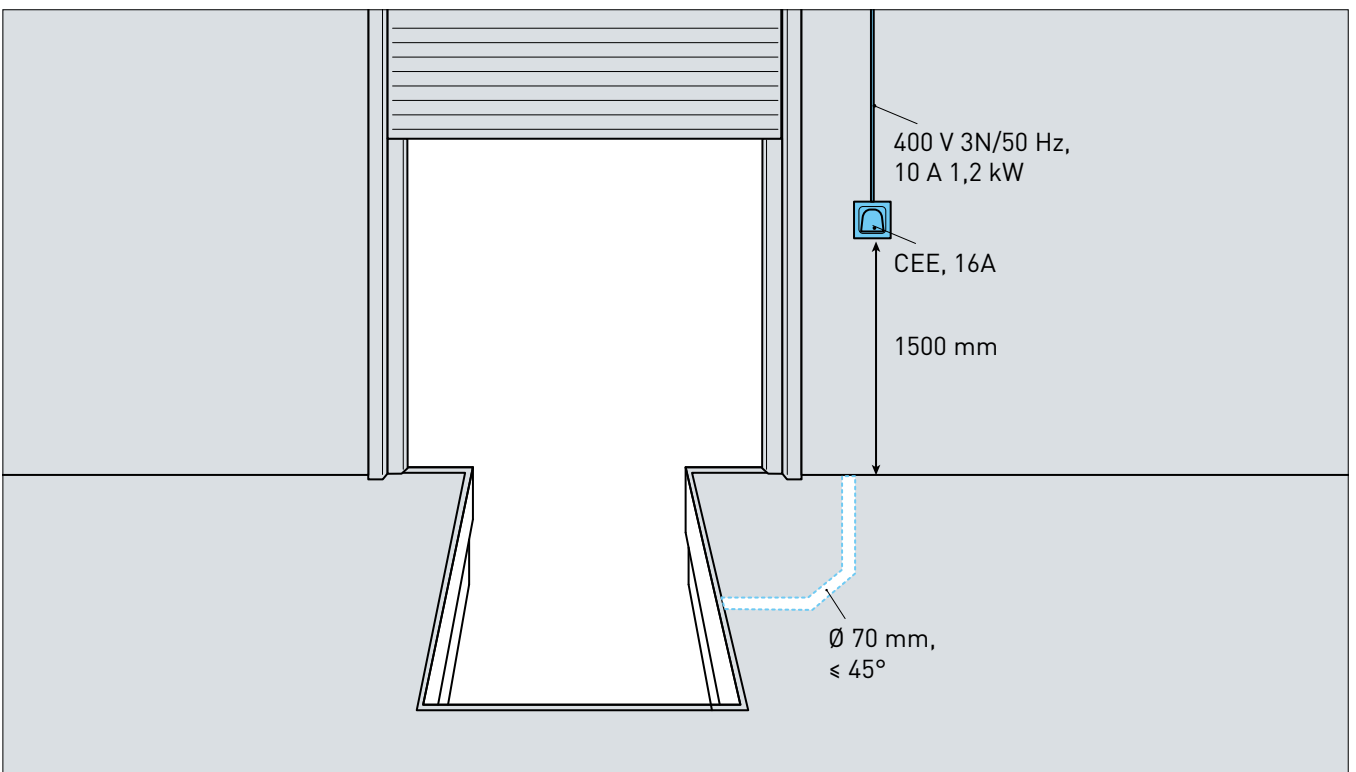
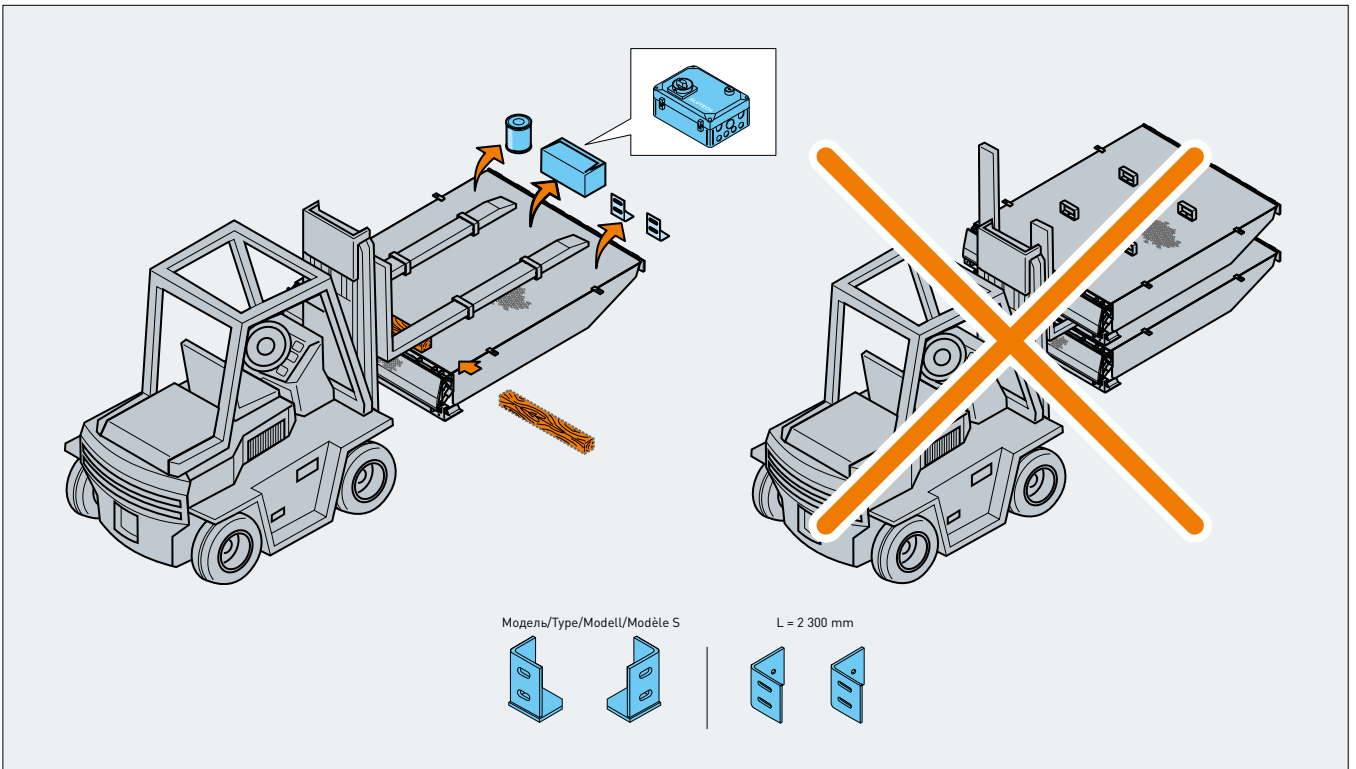
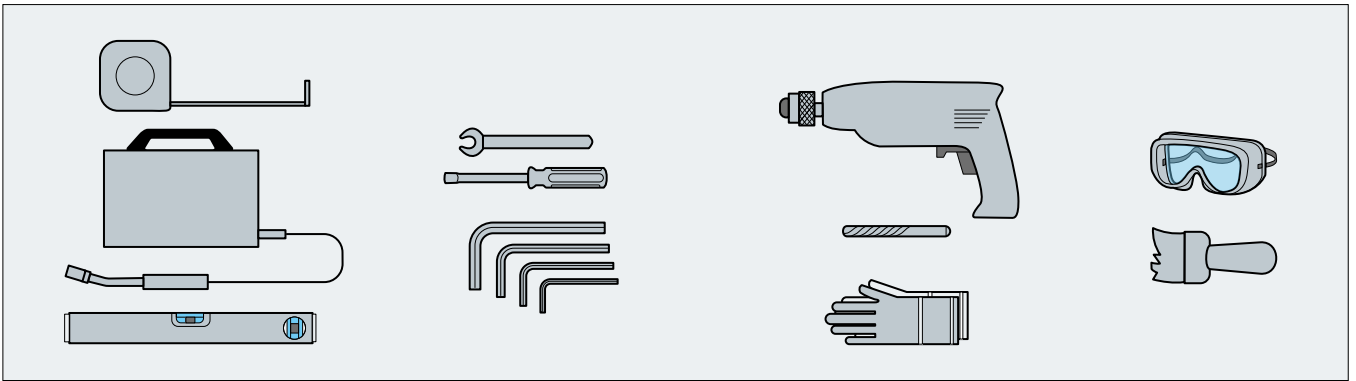
Виконайте вручну

Виконайте дію вручну. Застосування допоміжних підйомних засобів може призвести до пошкодження обладнання

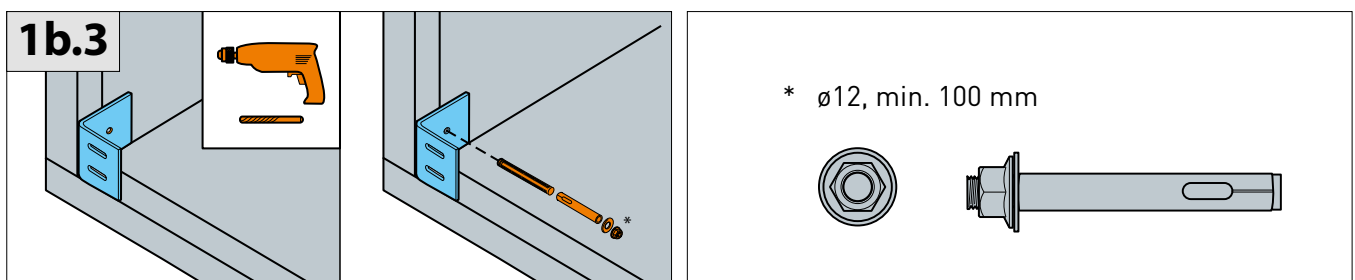
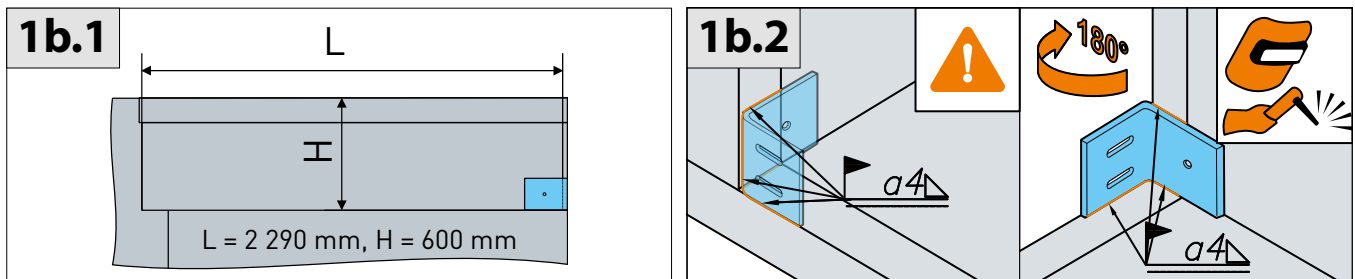
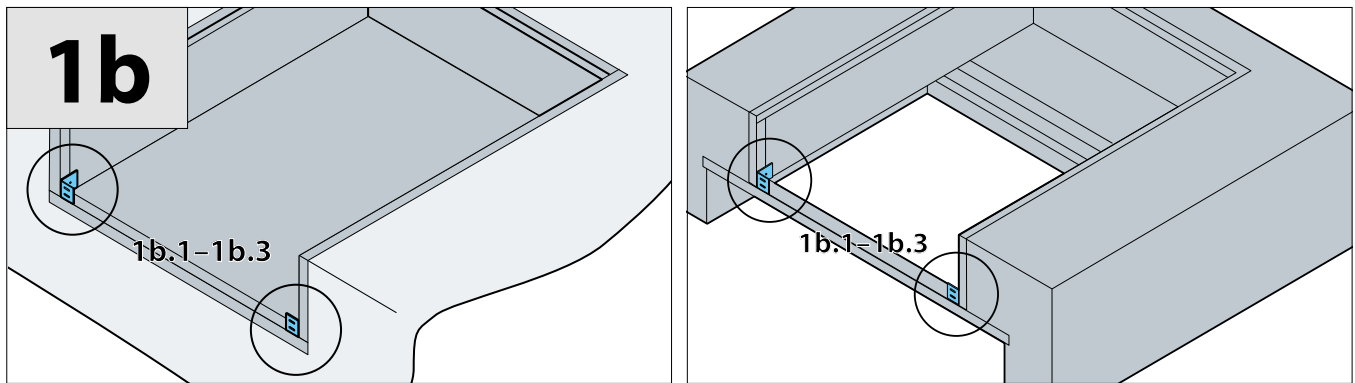
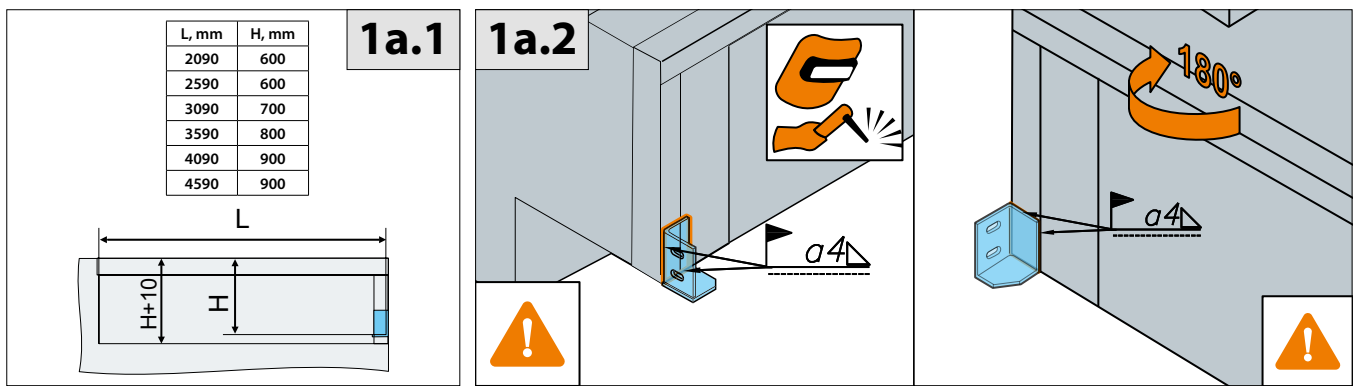
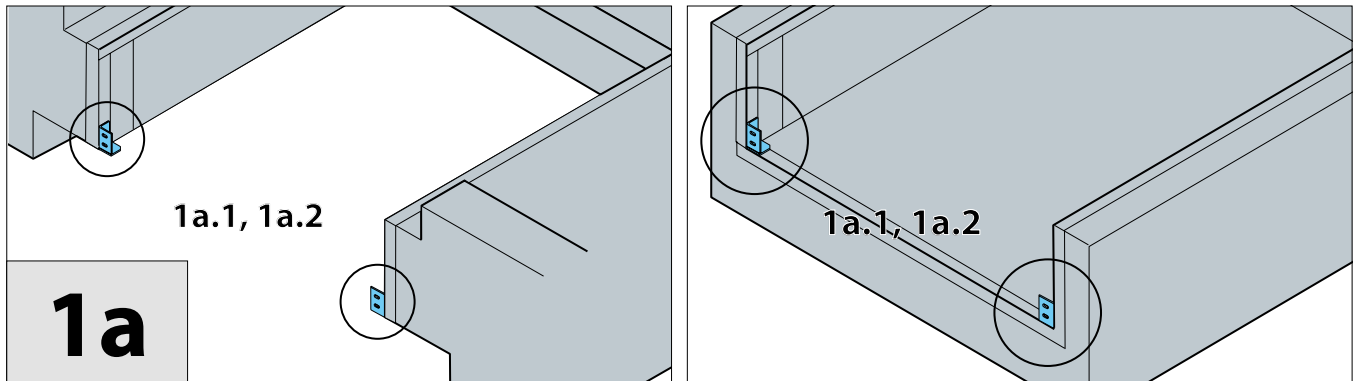


Увага!

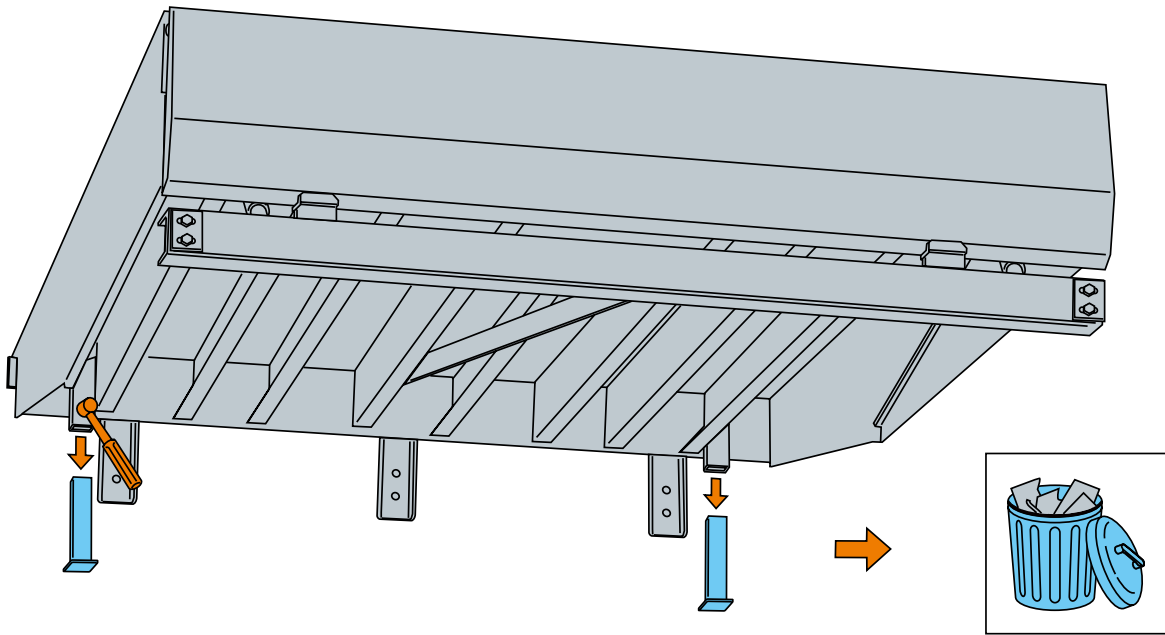
Зверніть особливу увагу на спосіб монтажу. Суворо дотримуйтесь вказівок!



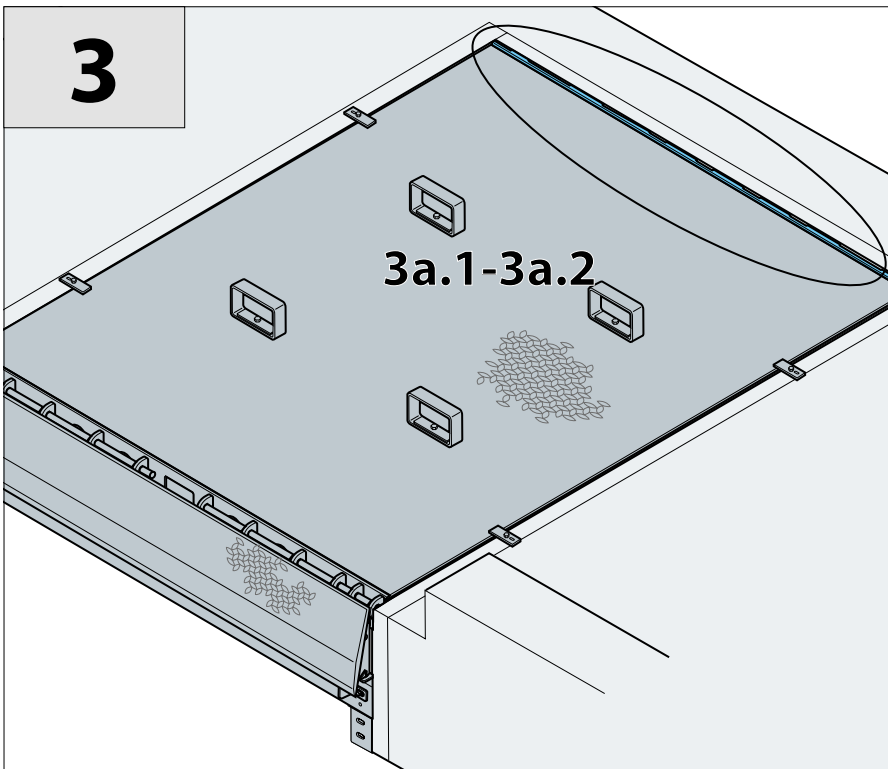
Модель/Type/Modell/Modèle/Modello S



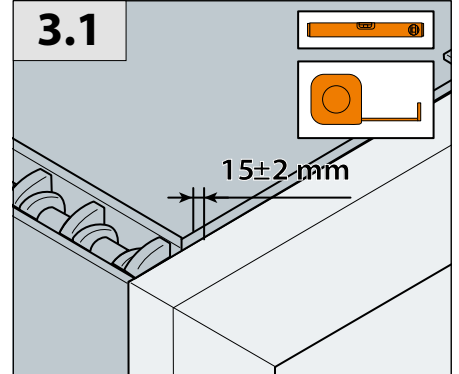
2



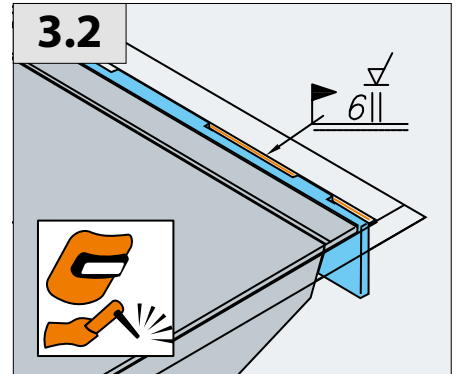
3



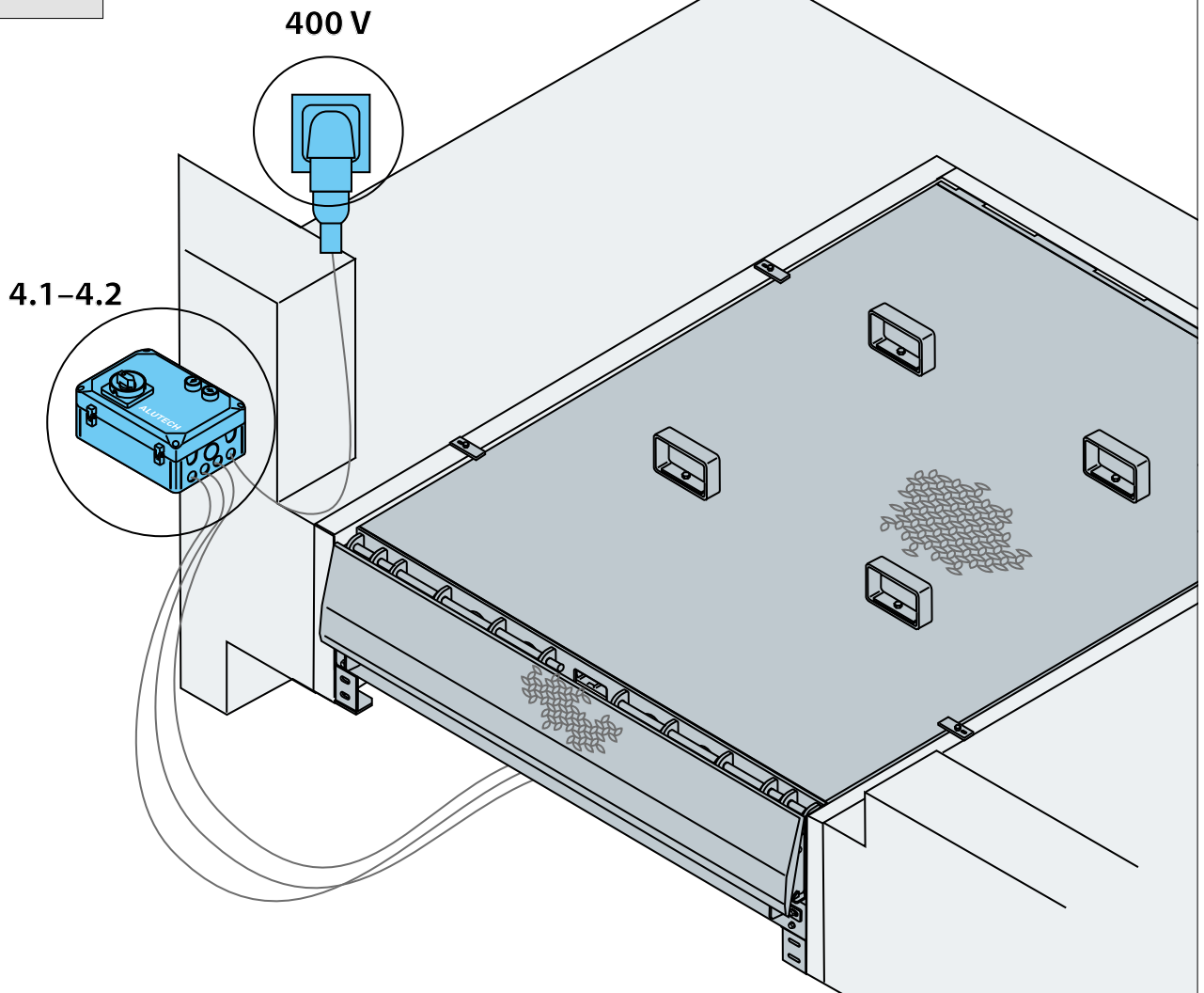
3.1



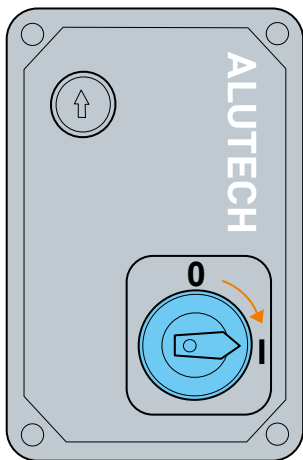
3.2



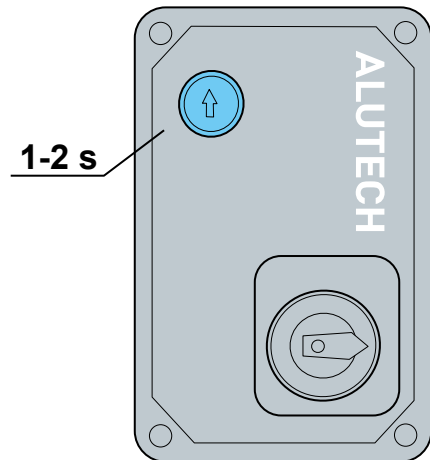
4



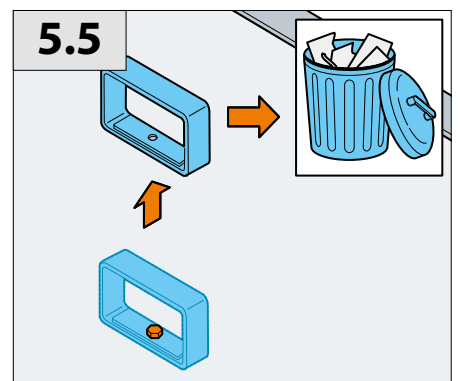
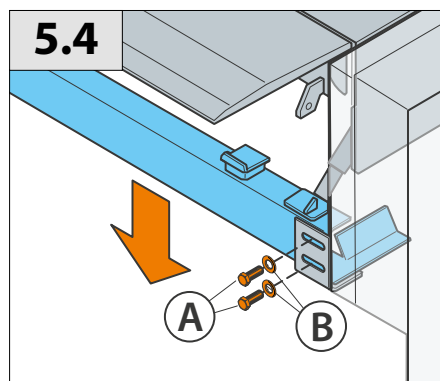
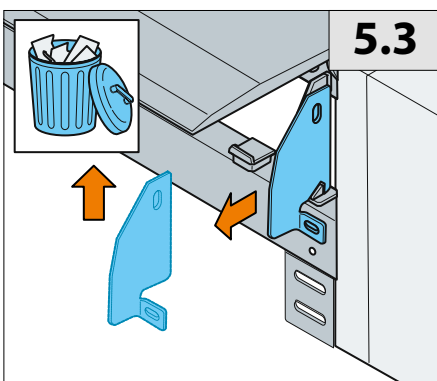
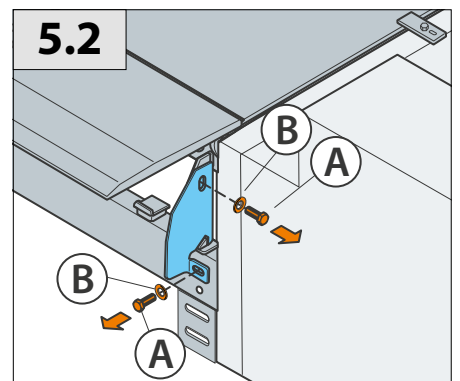
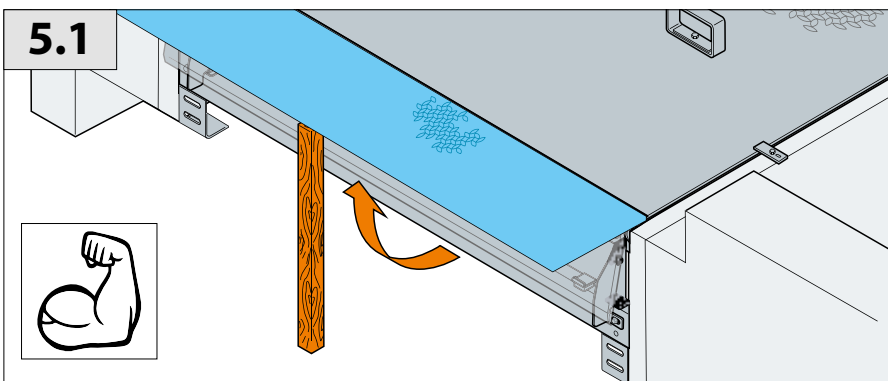
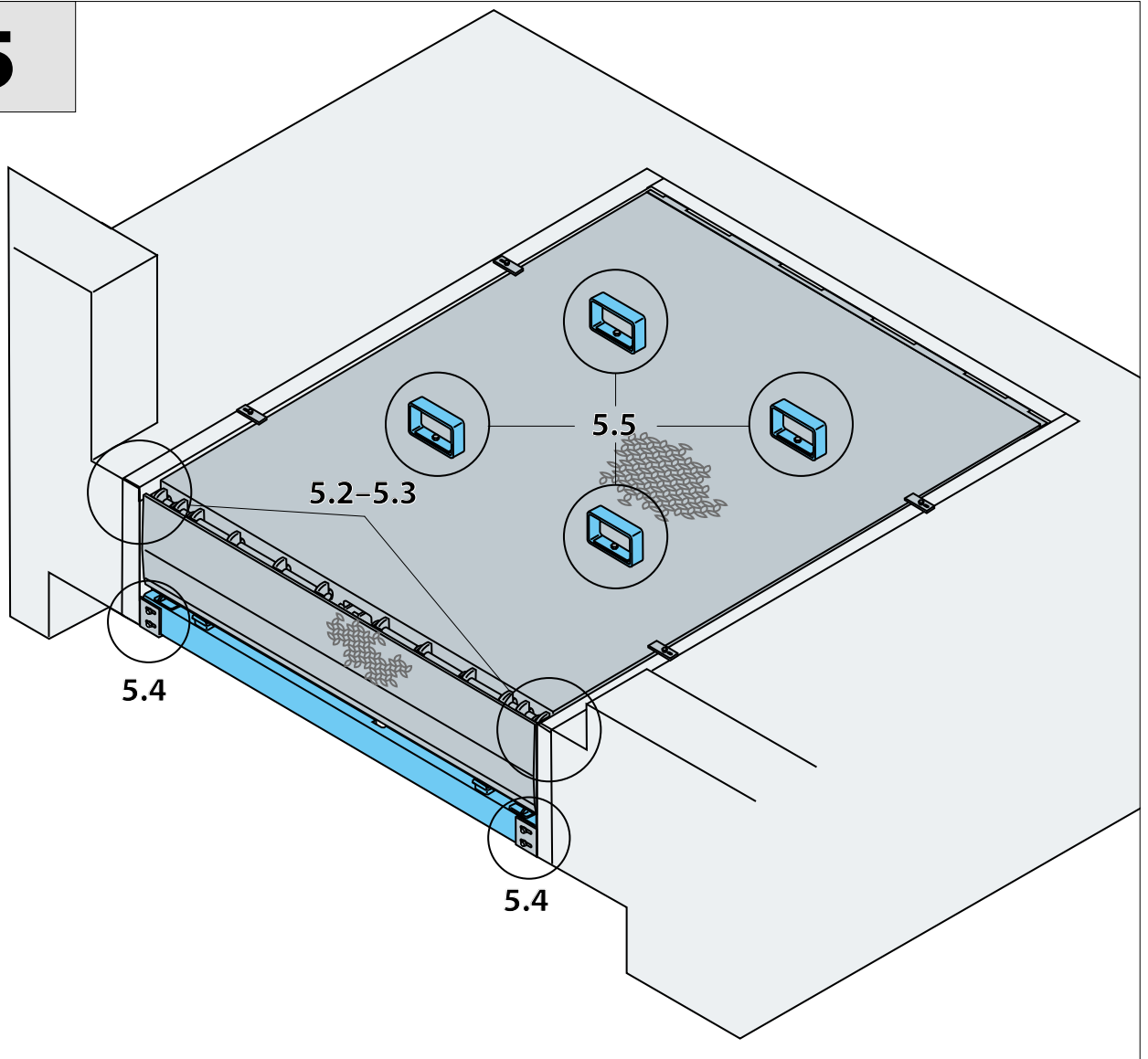
4.1



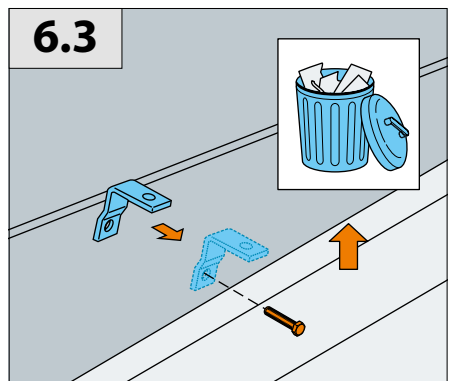
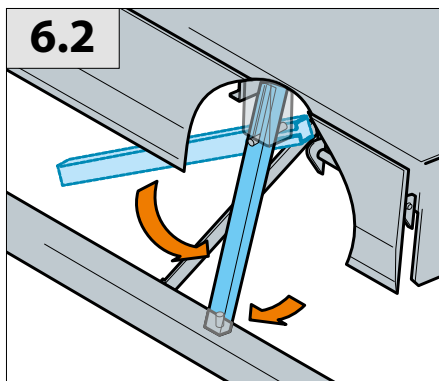
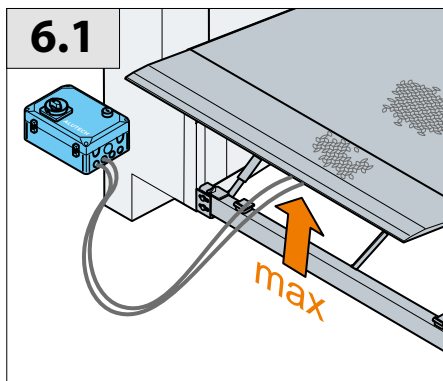
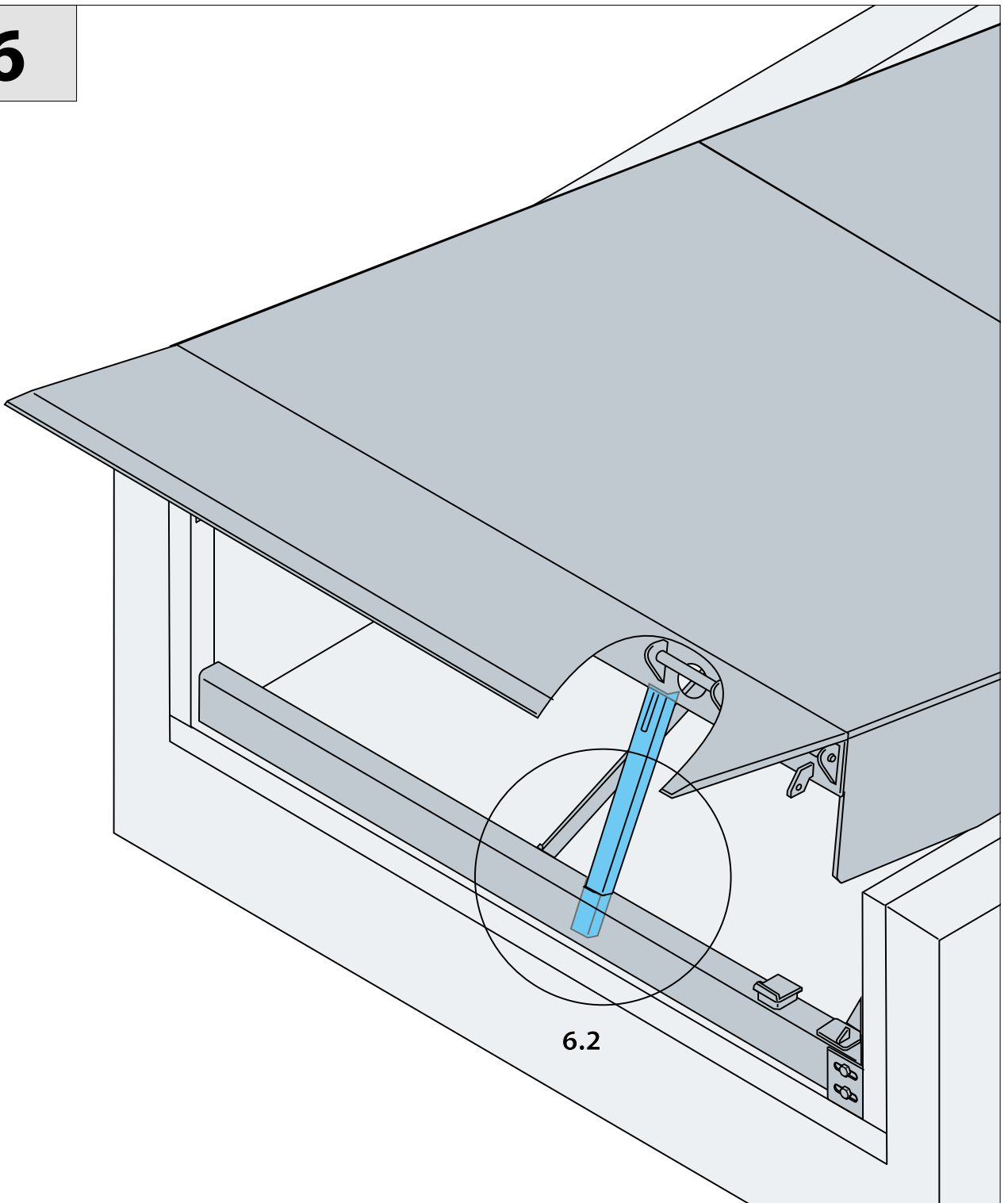
4.2

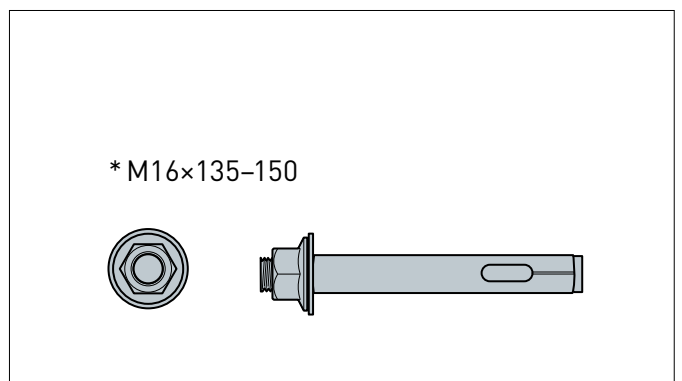
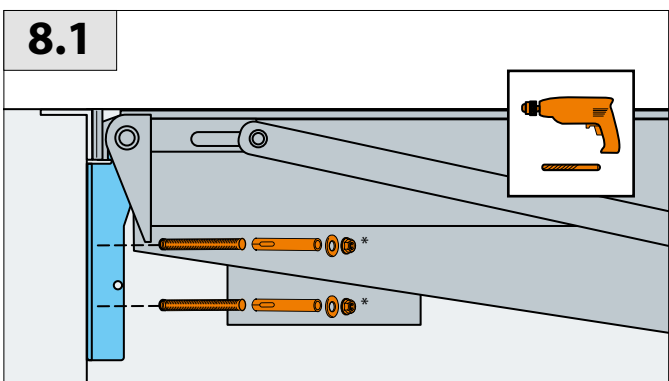
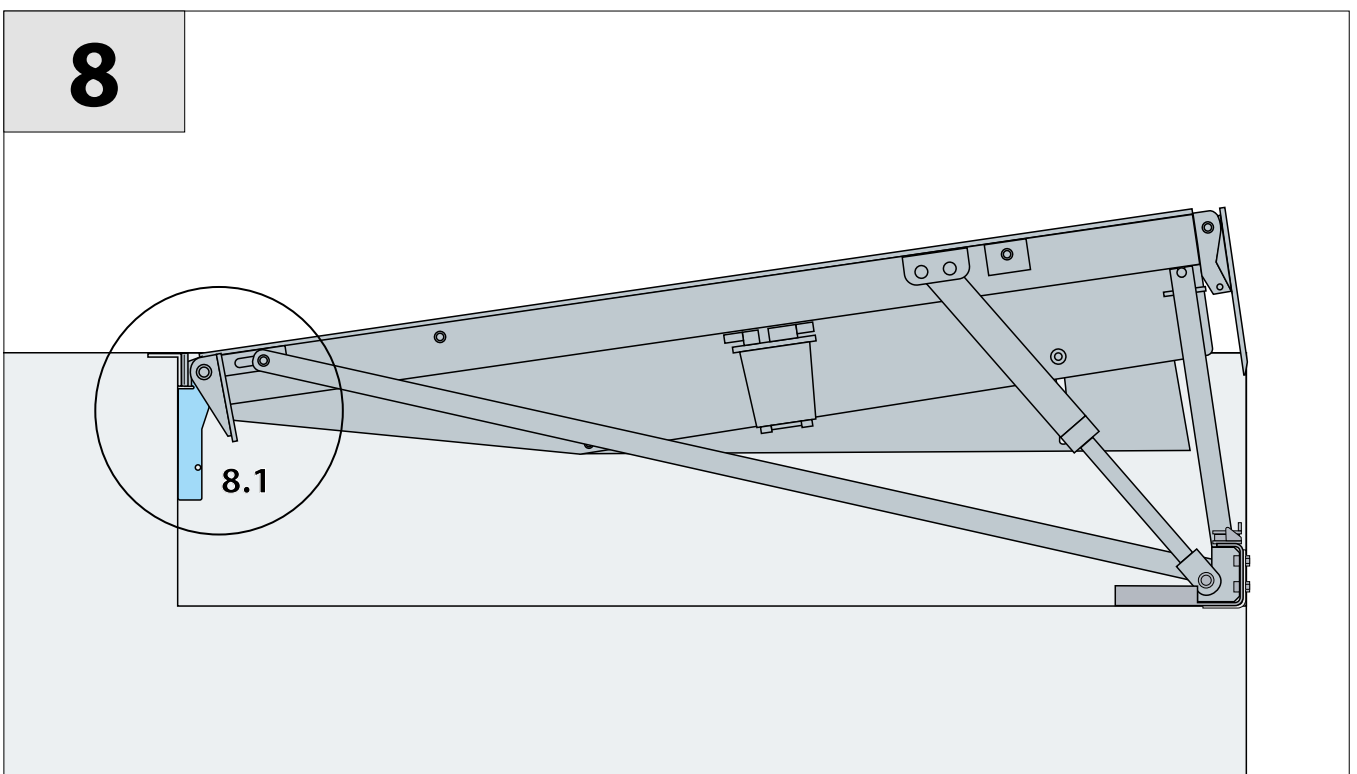
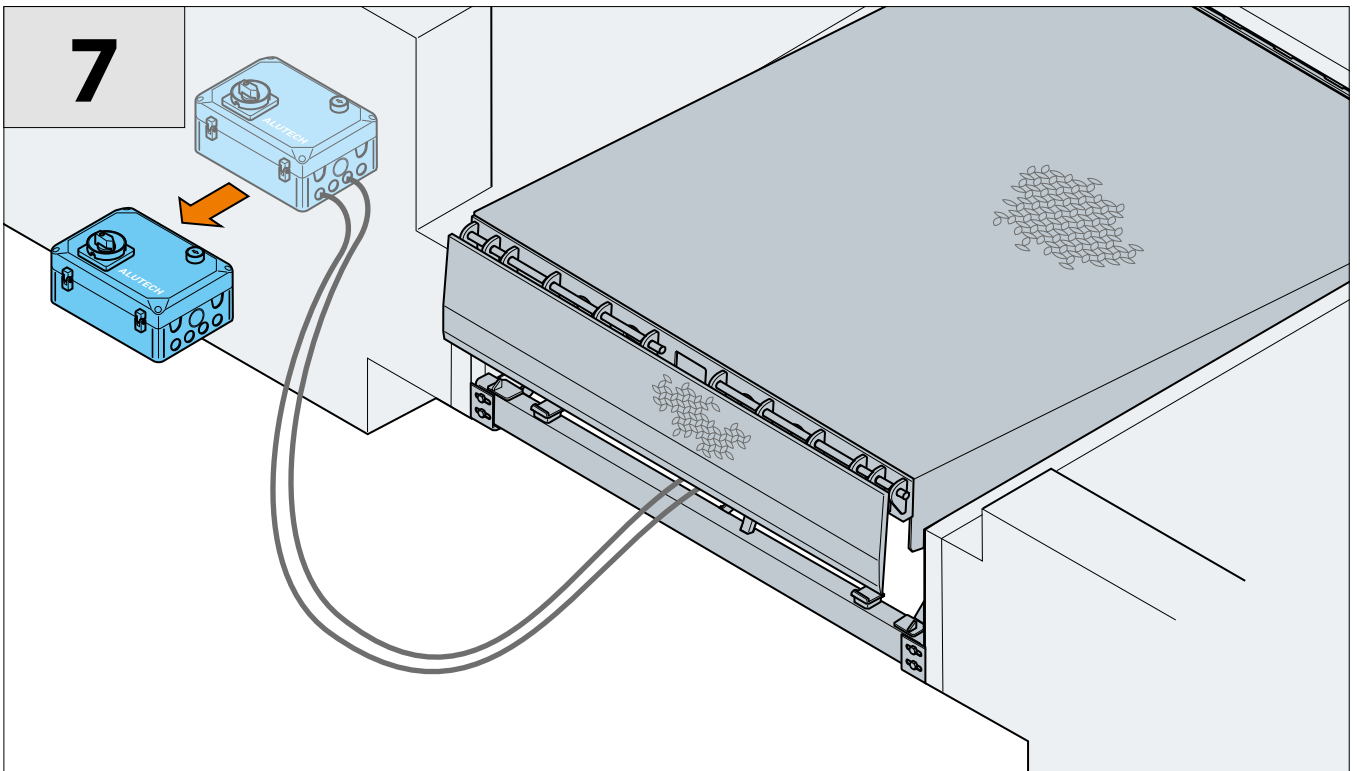


5

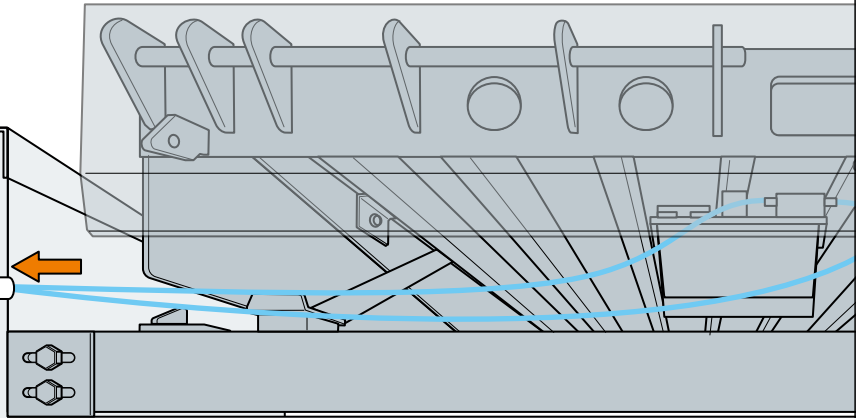
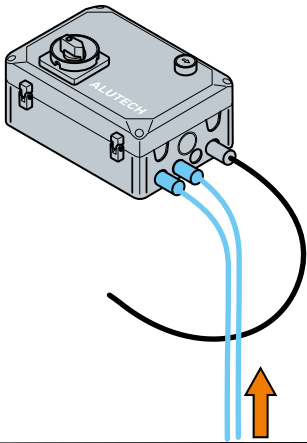


6

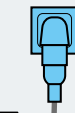




9

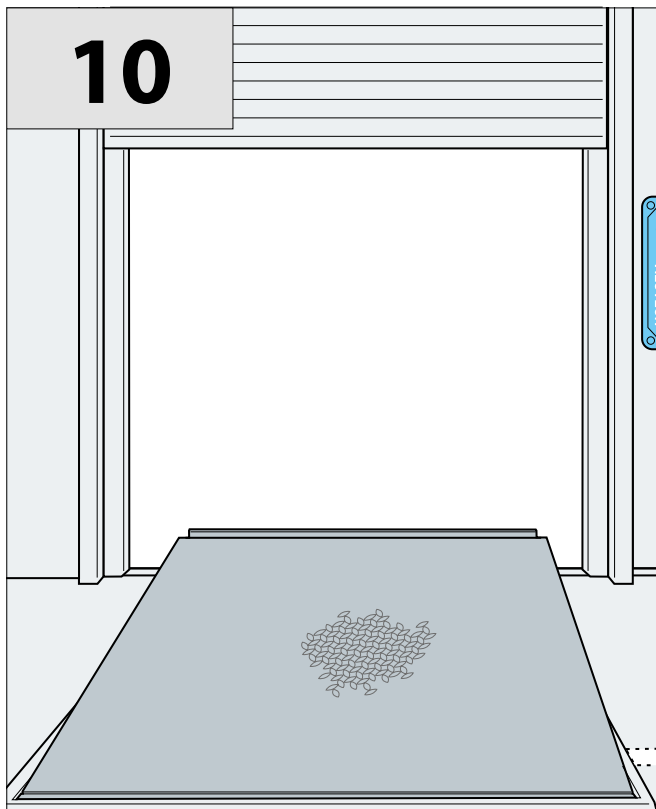
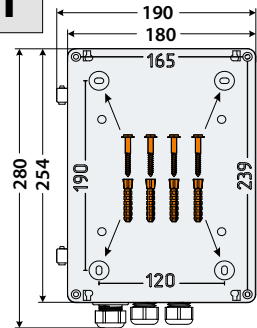


10

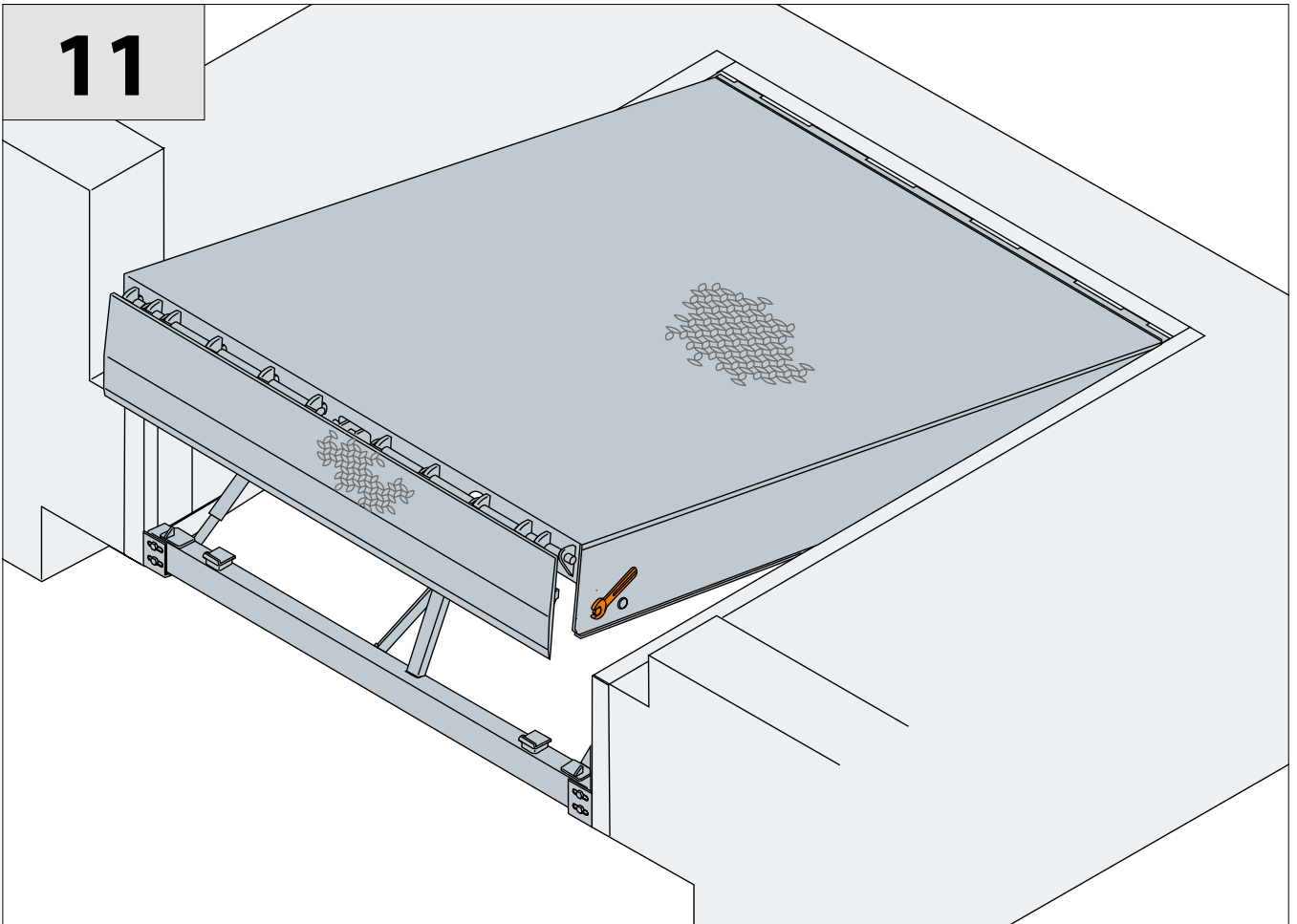


≥ 1500 mm

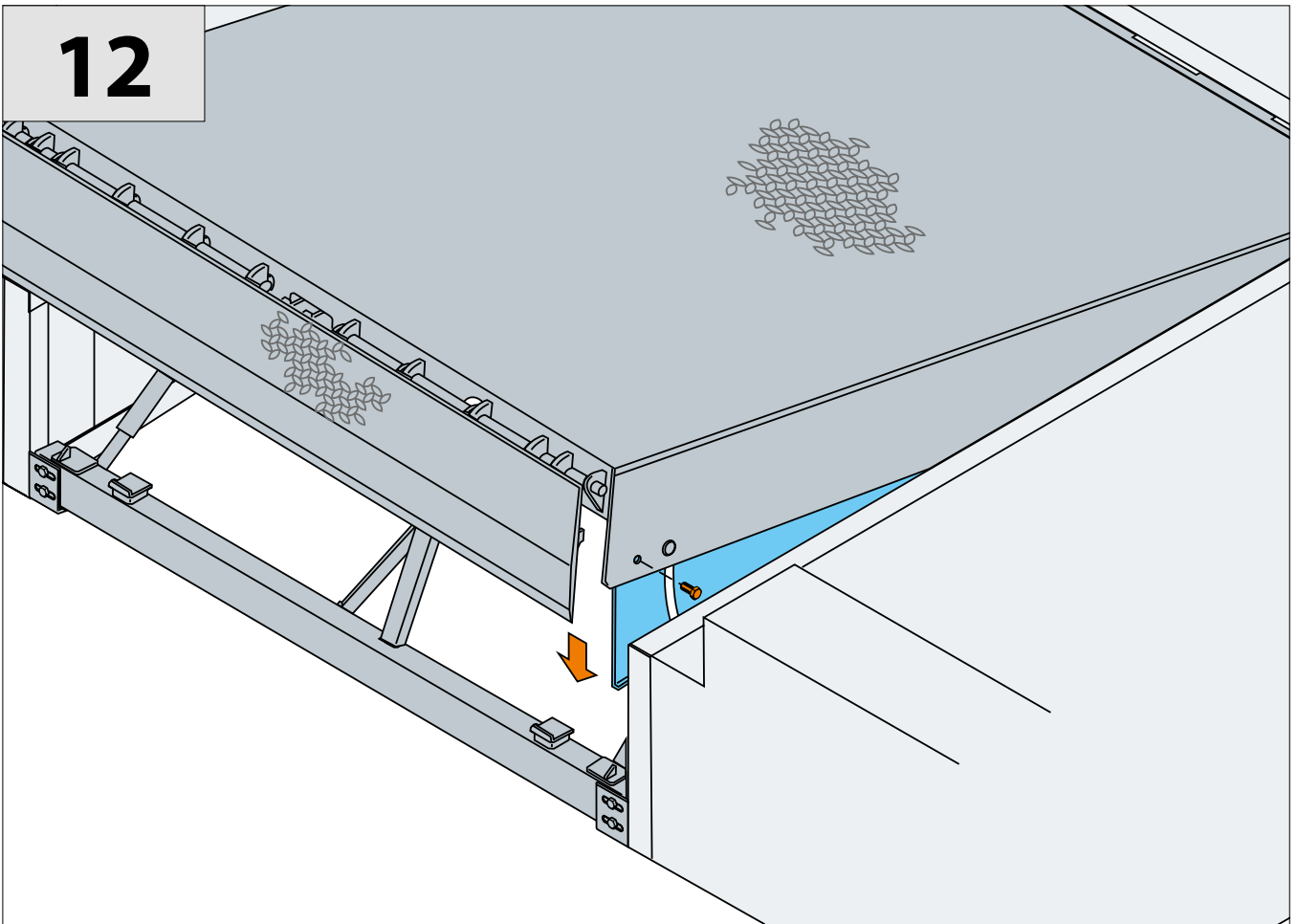
10.1

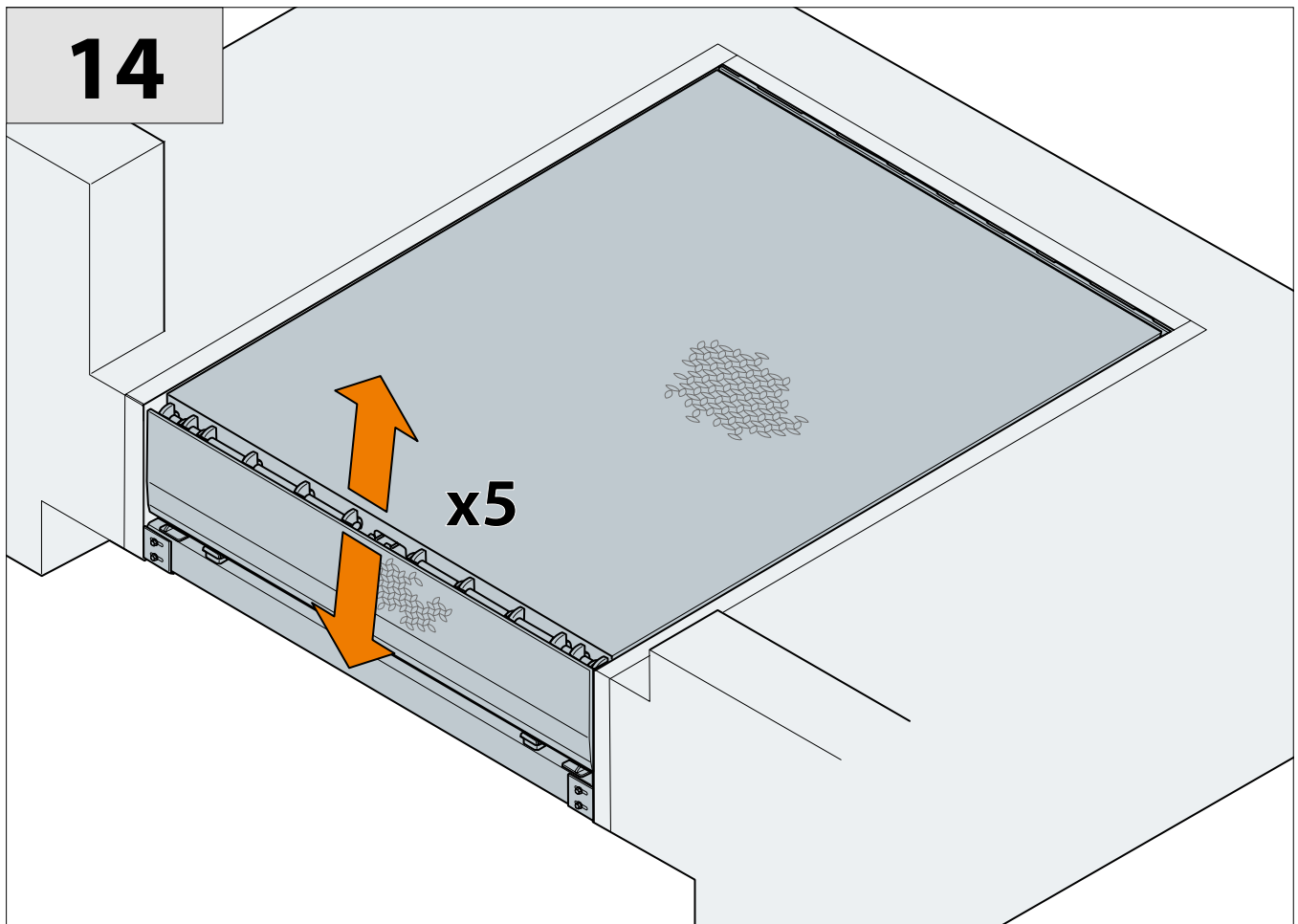
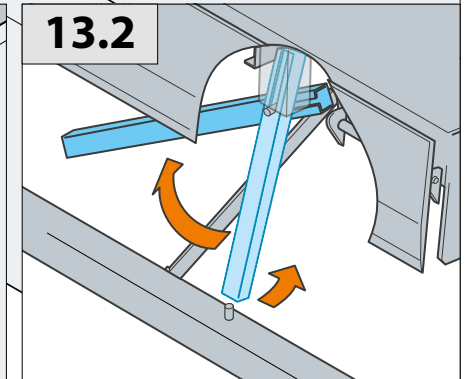
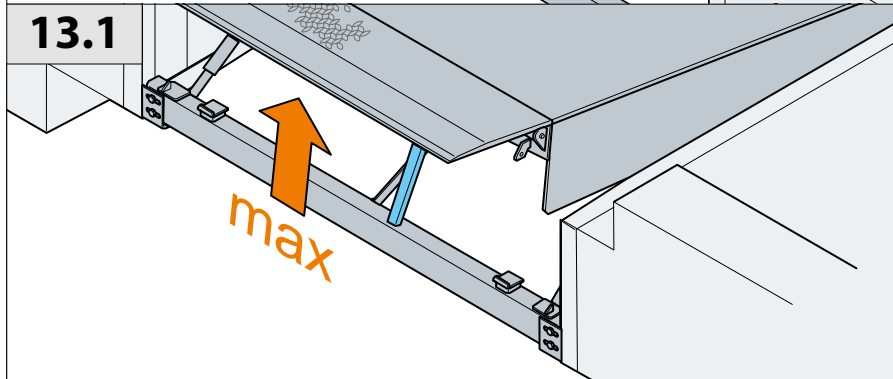
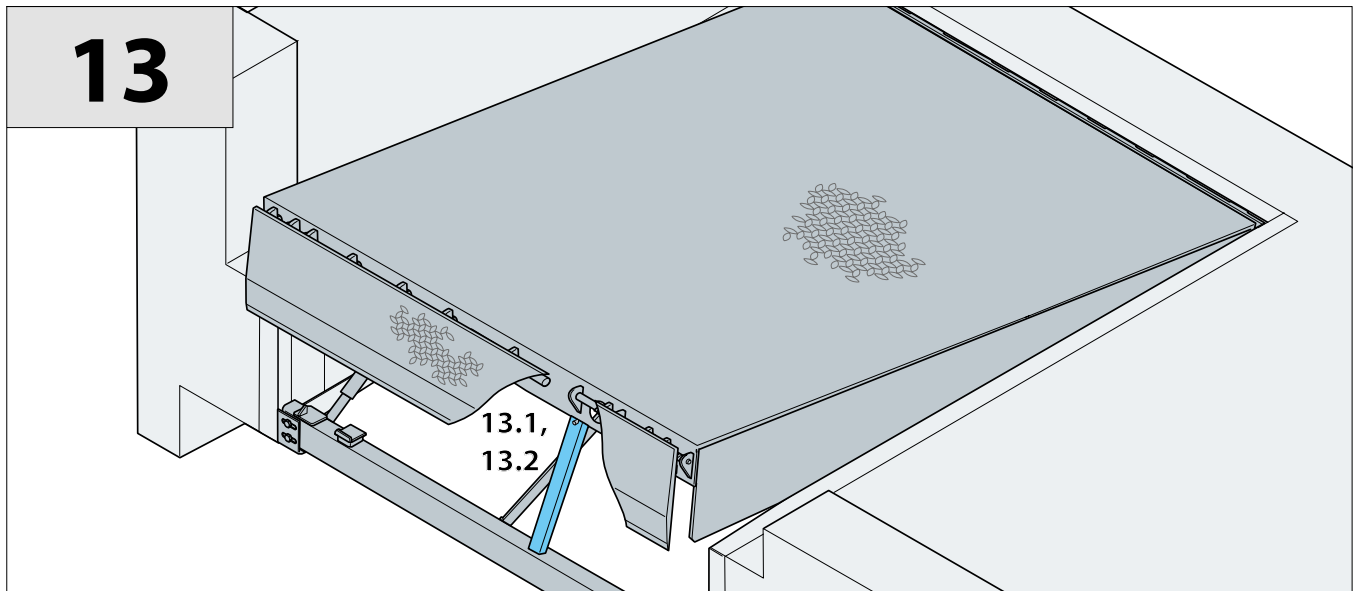


11

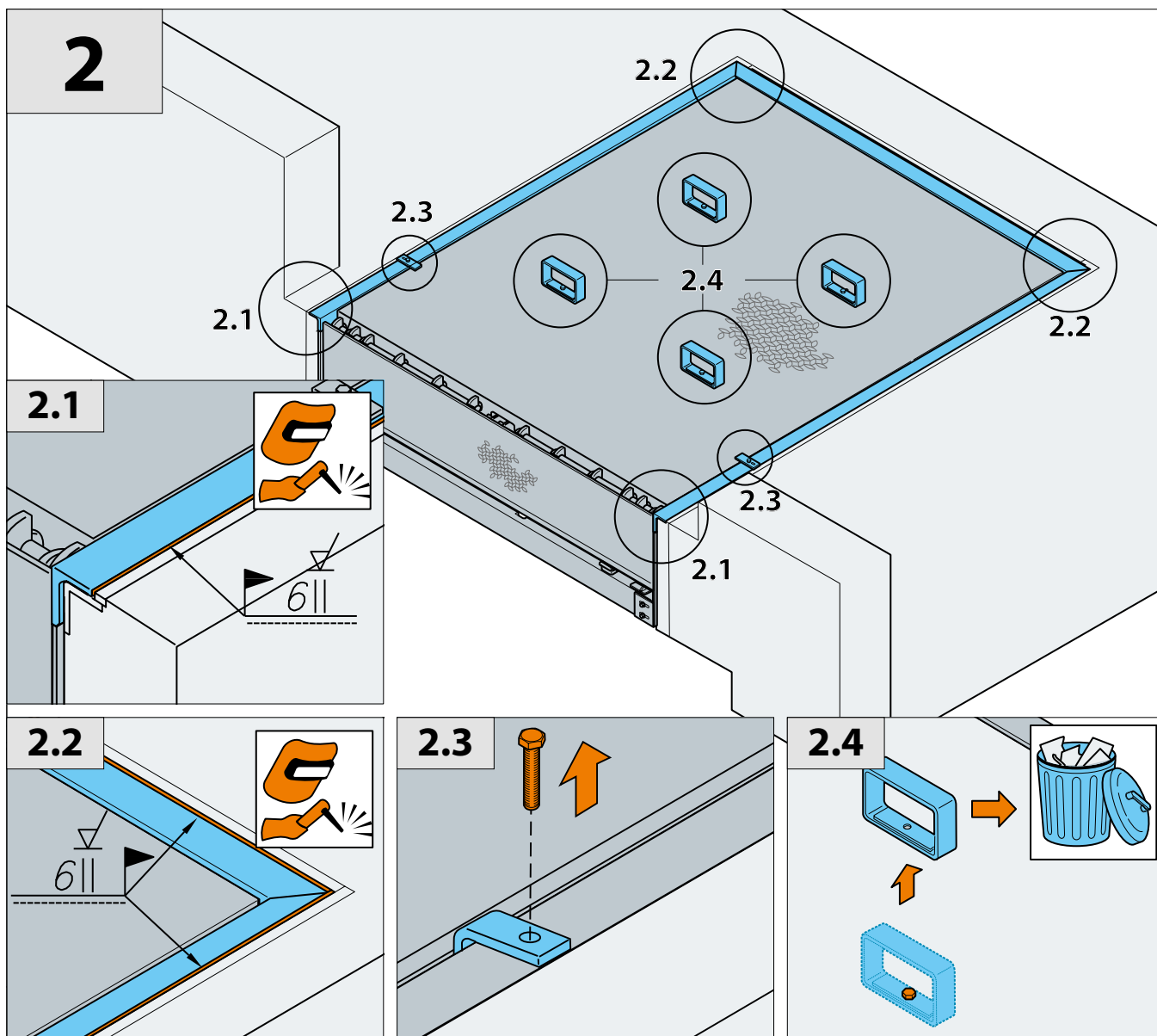
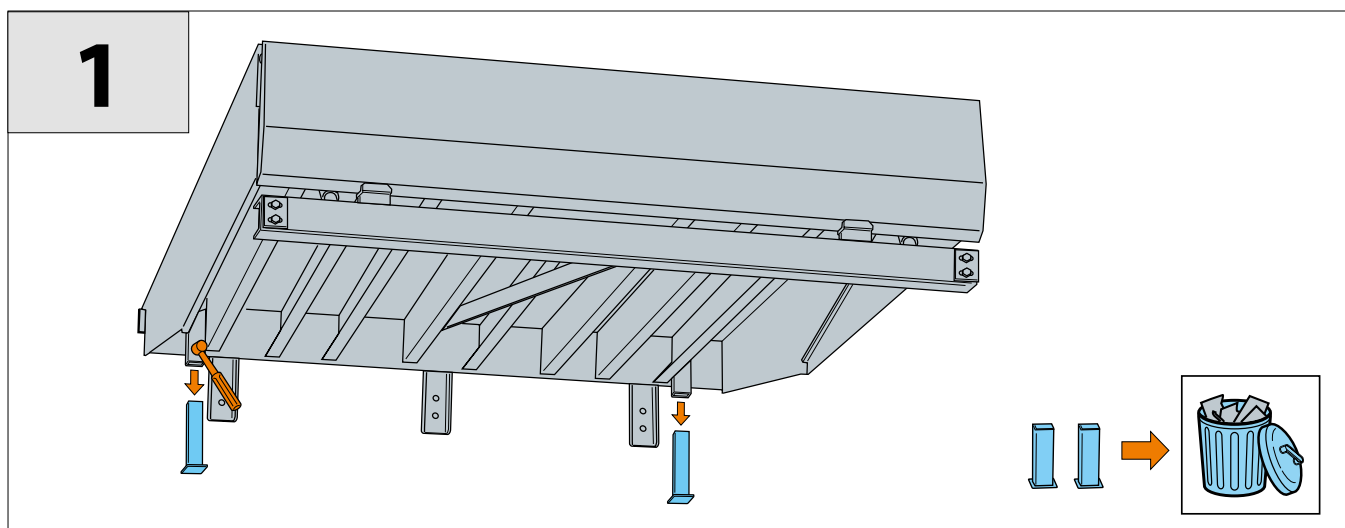


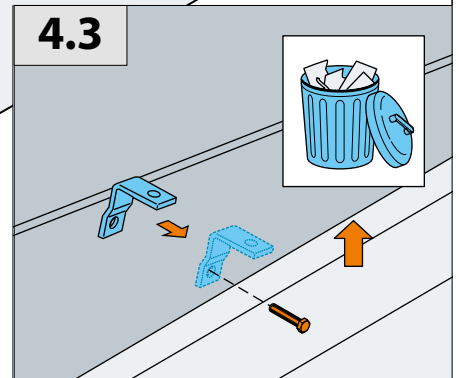
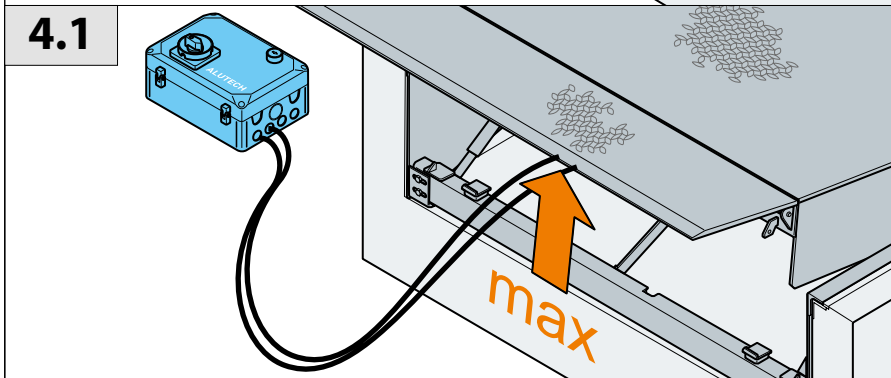
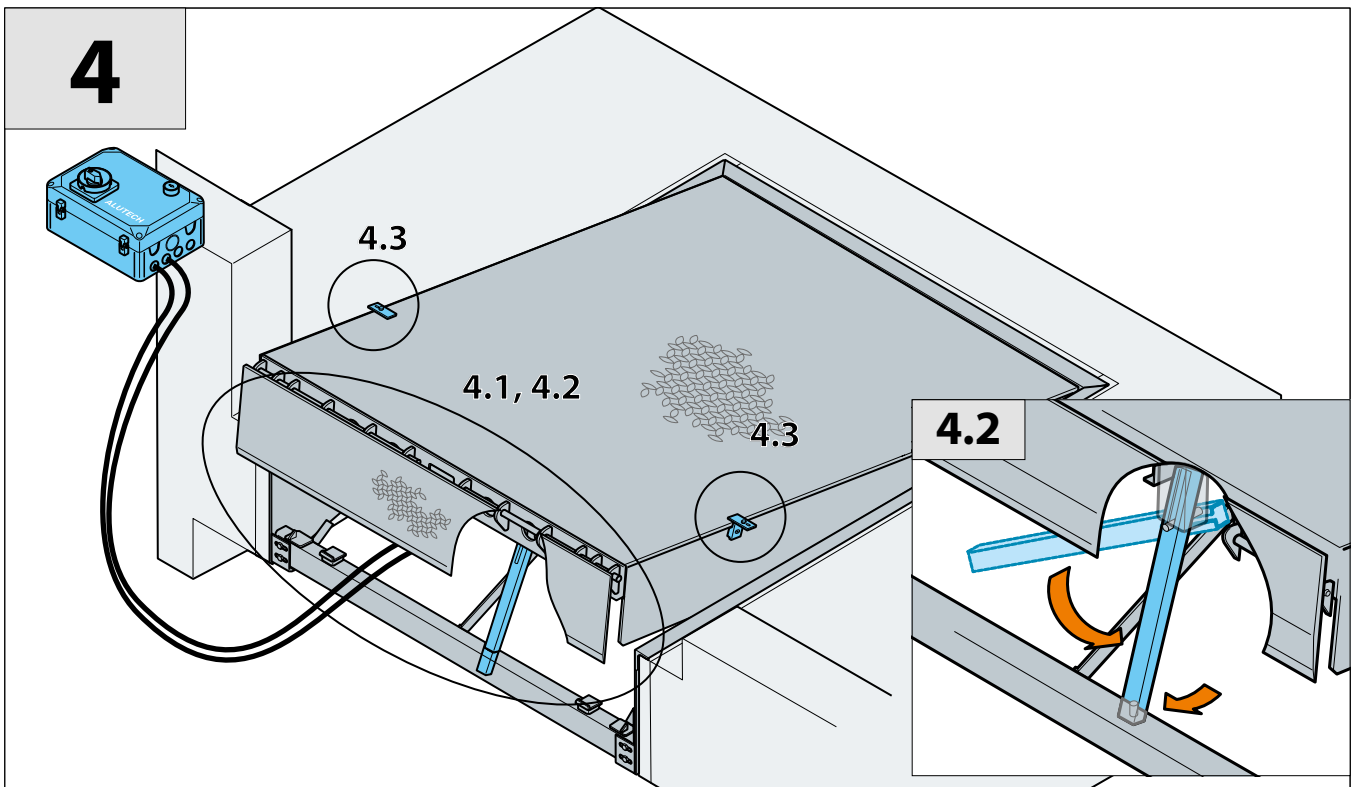
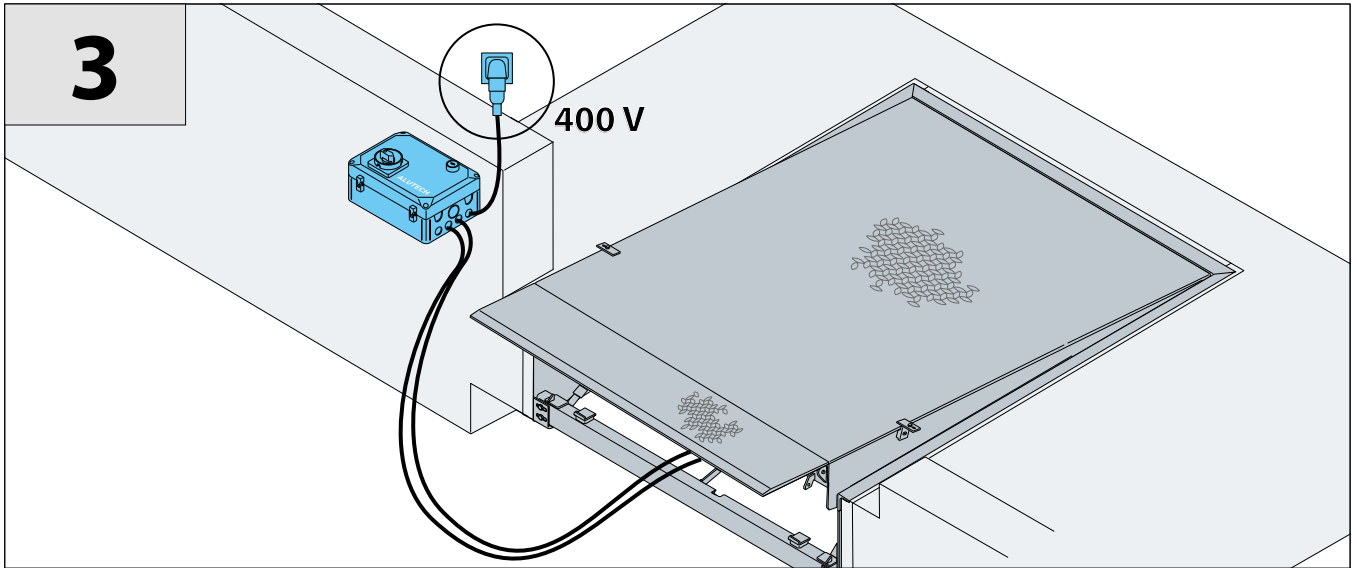
12



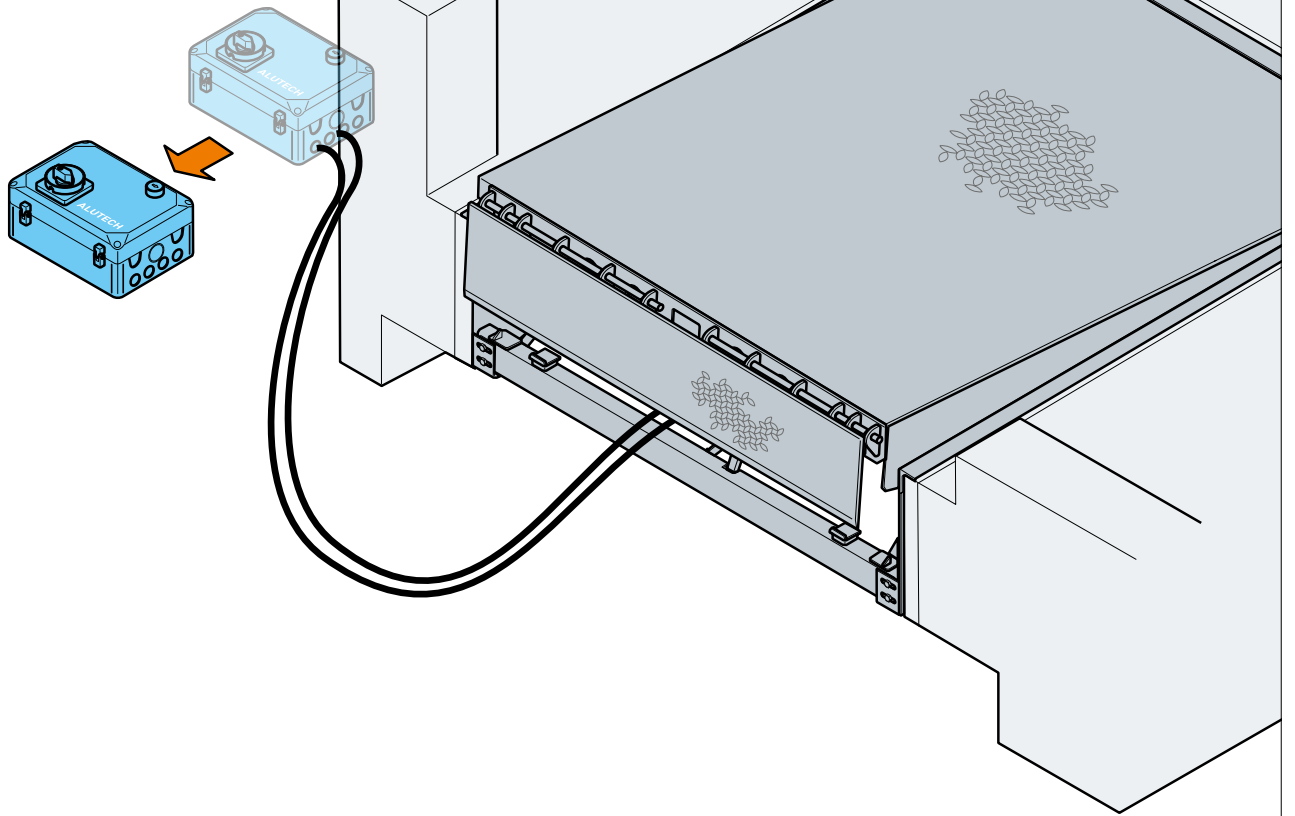


Модель/Type/Modell/Modèle/Modello W

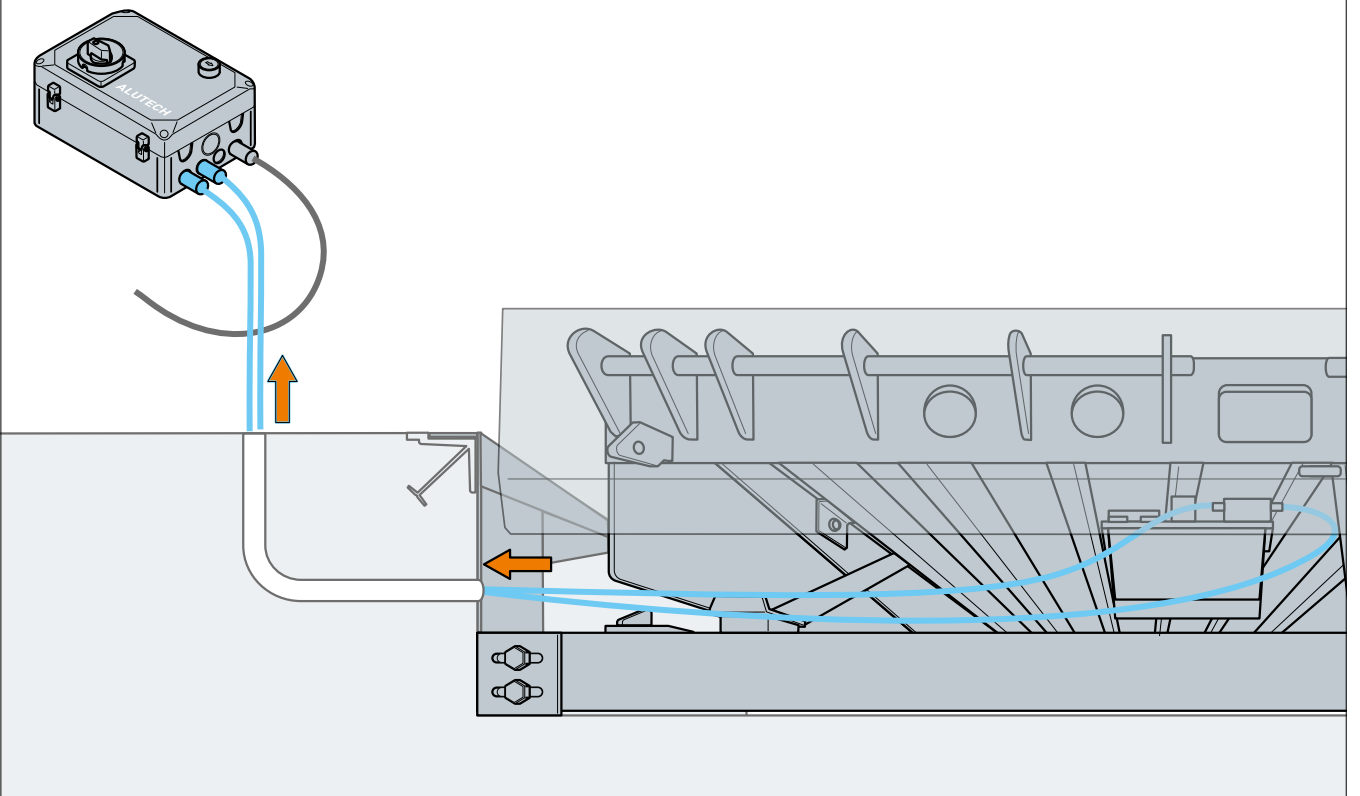


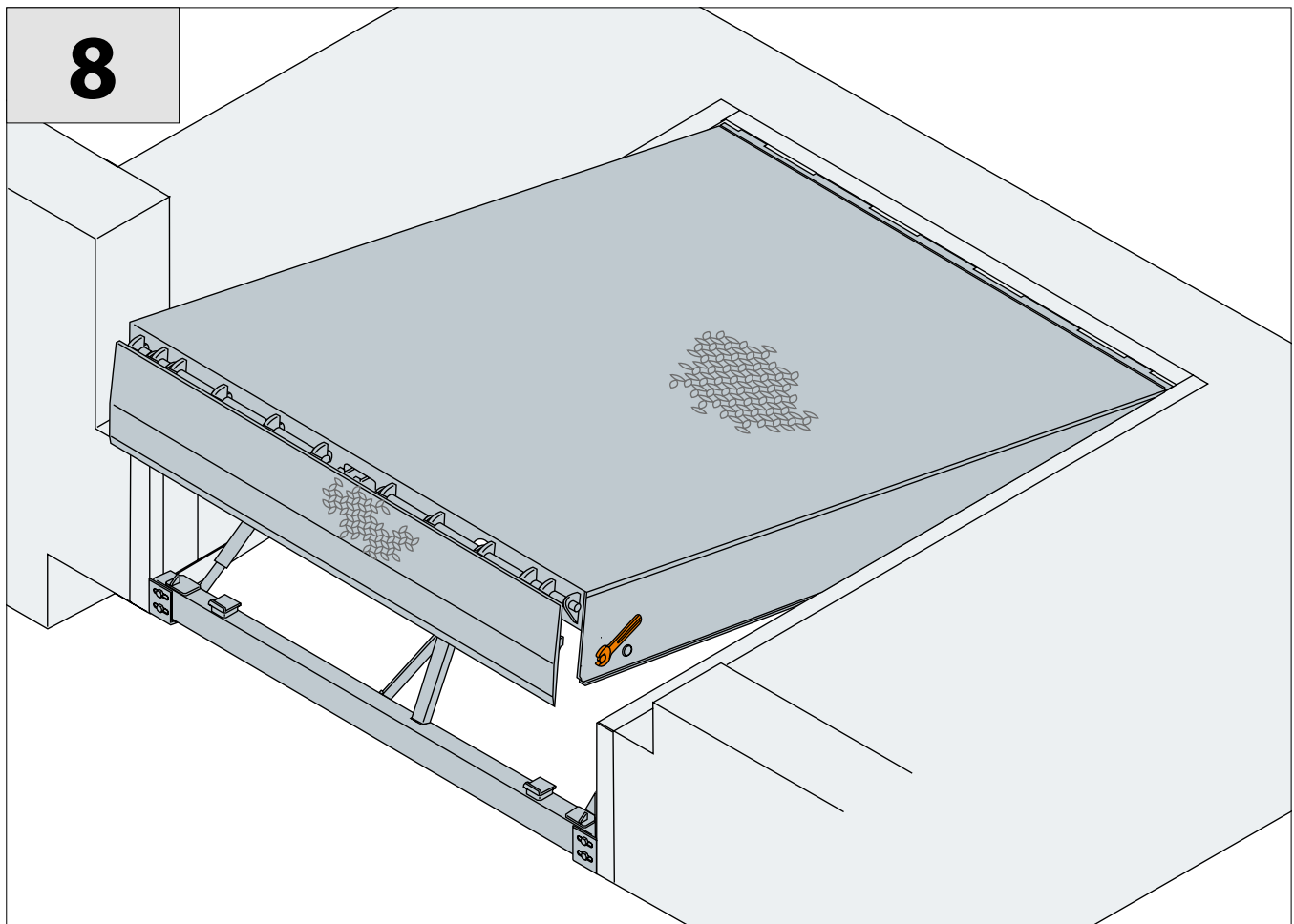
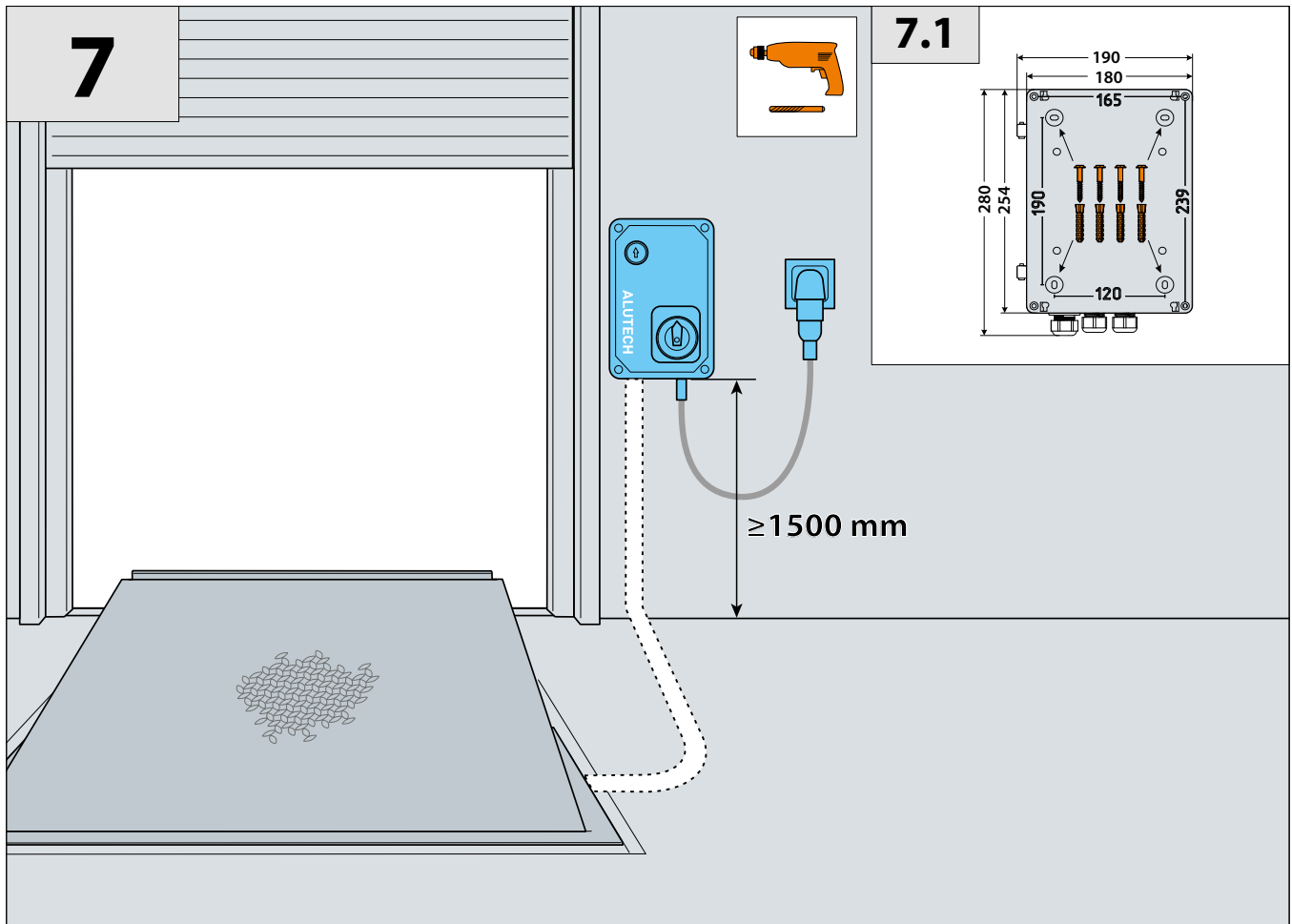


5

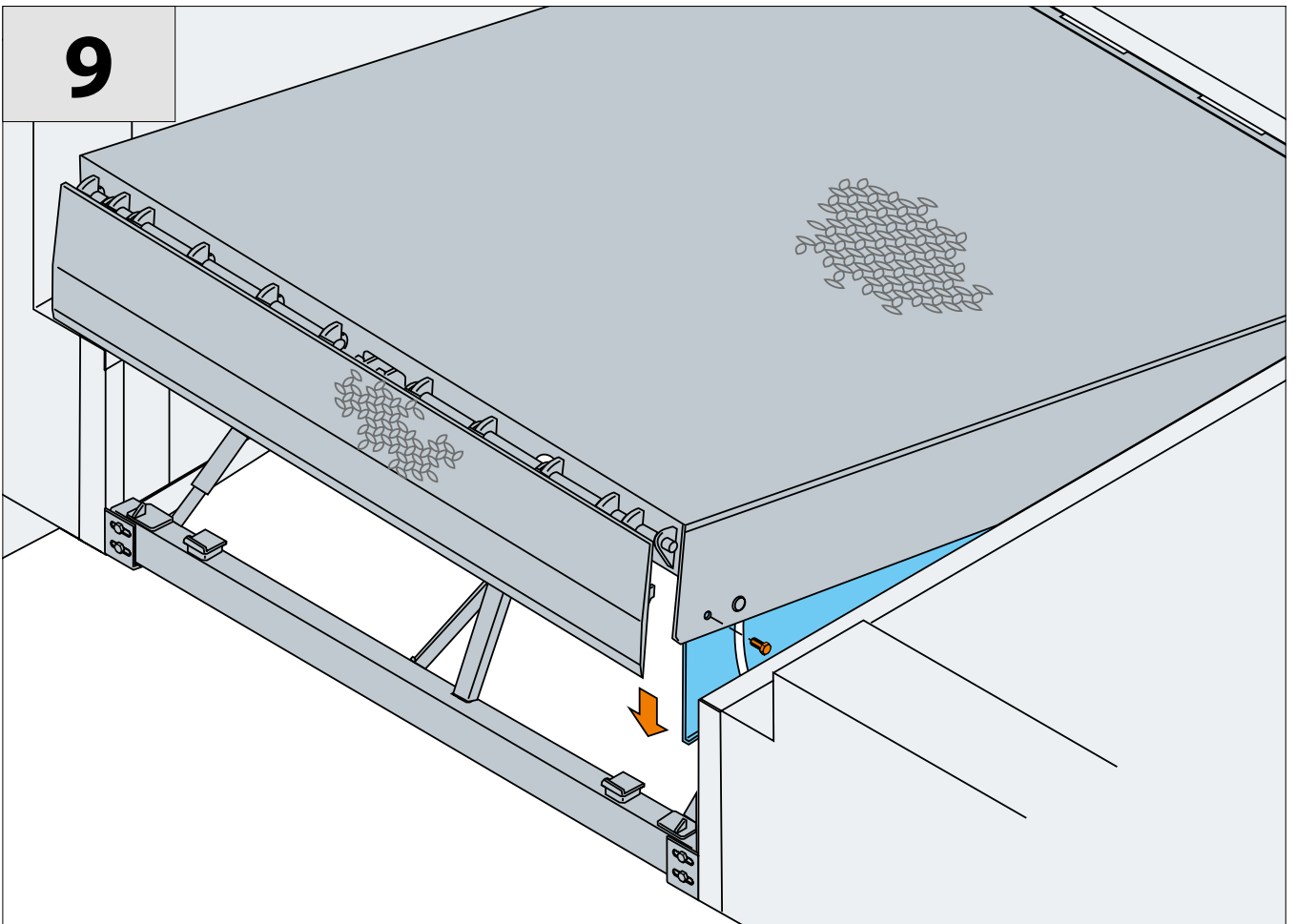


6

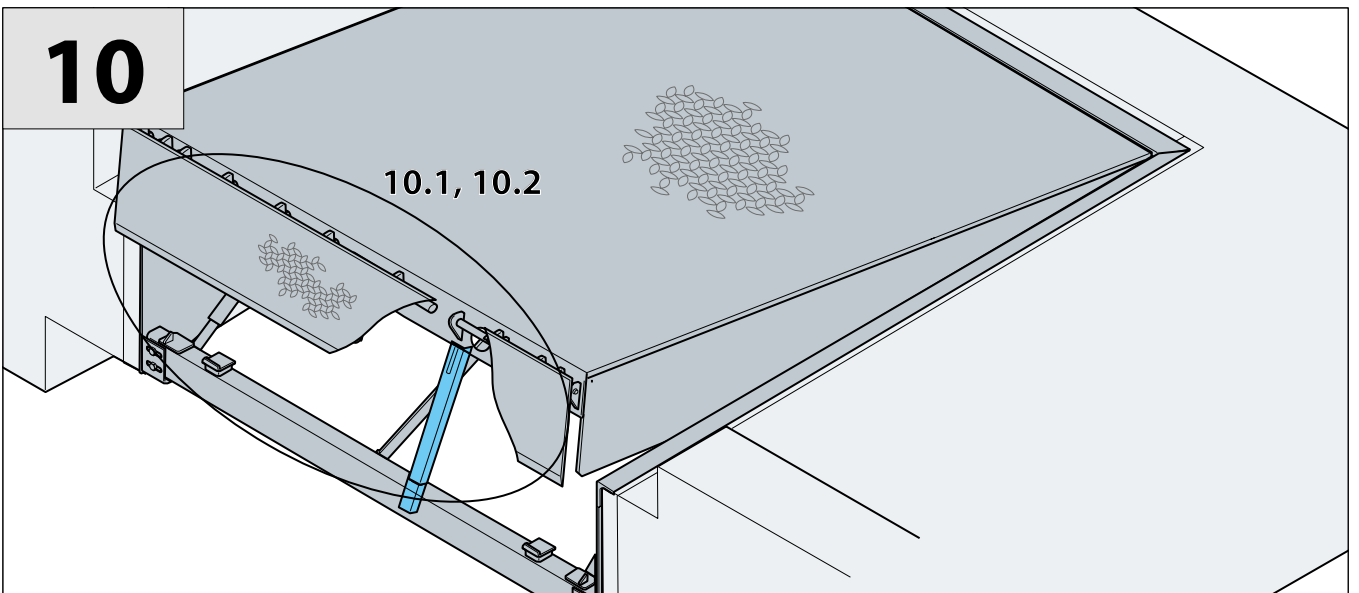




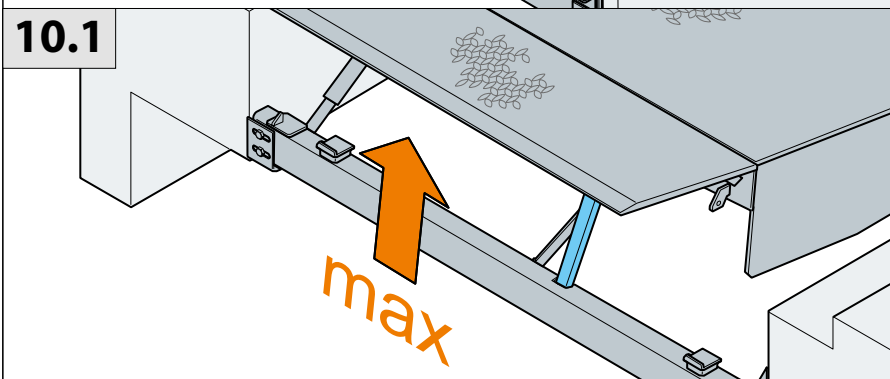
9



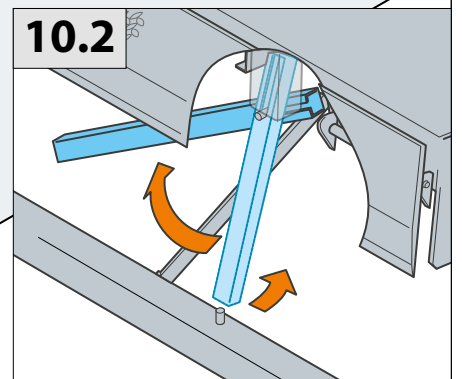
10

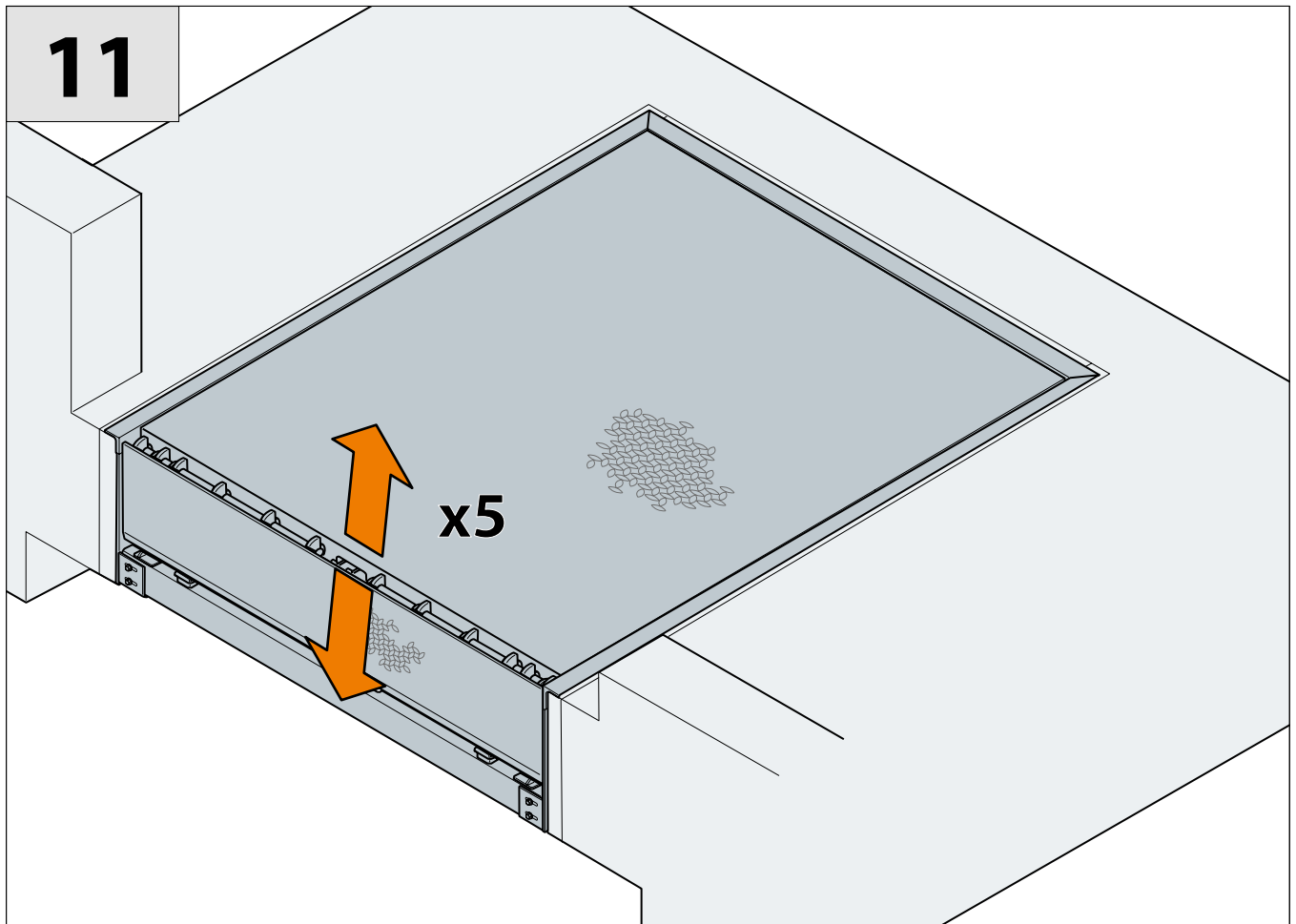


10.1

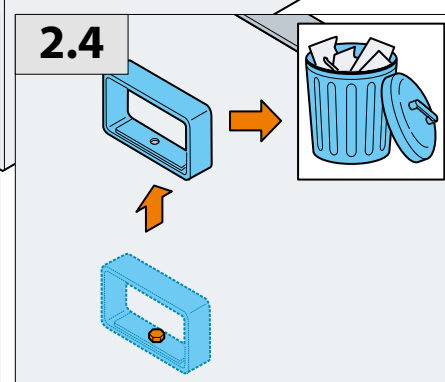
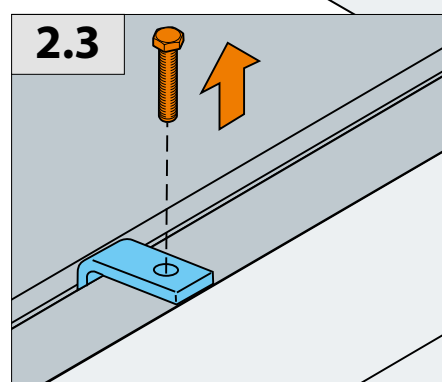
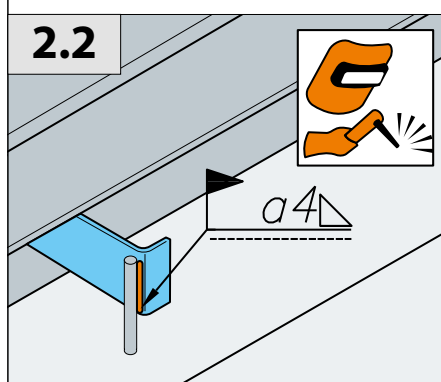
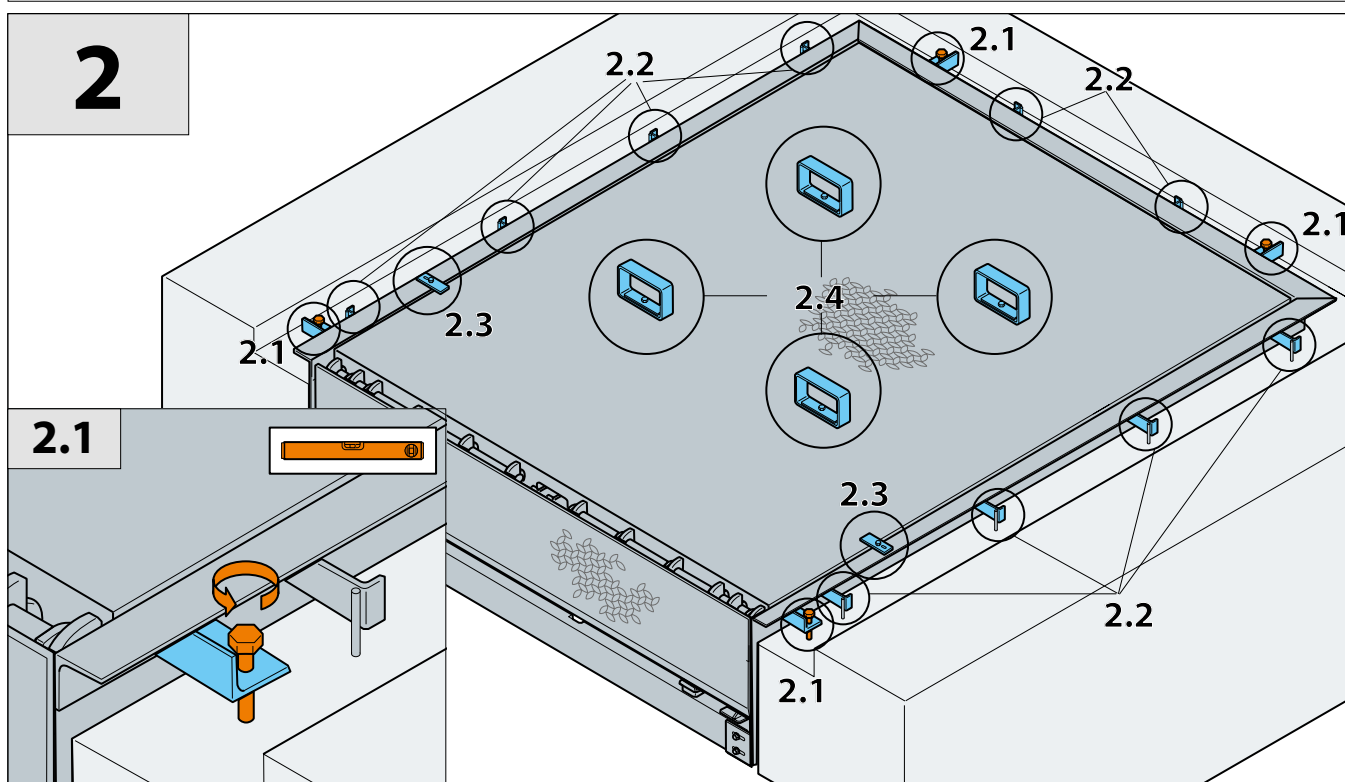
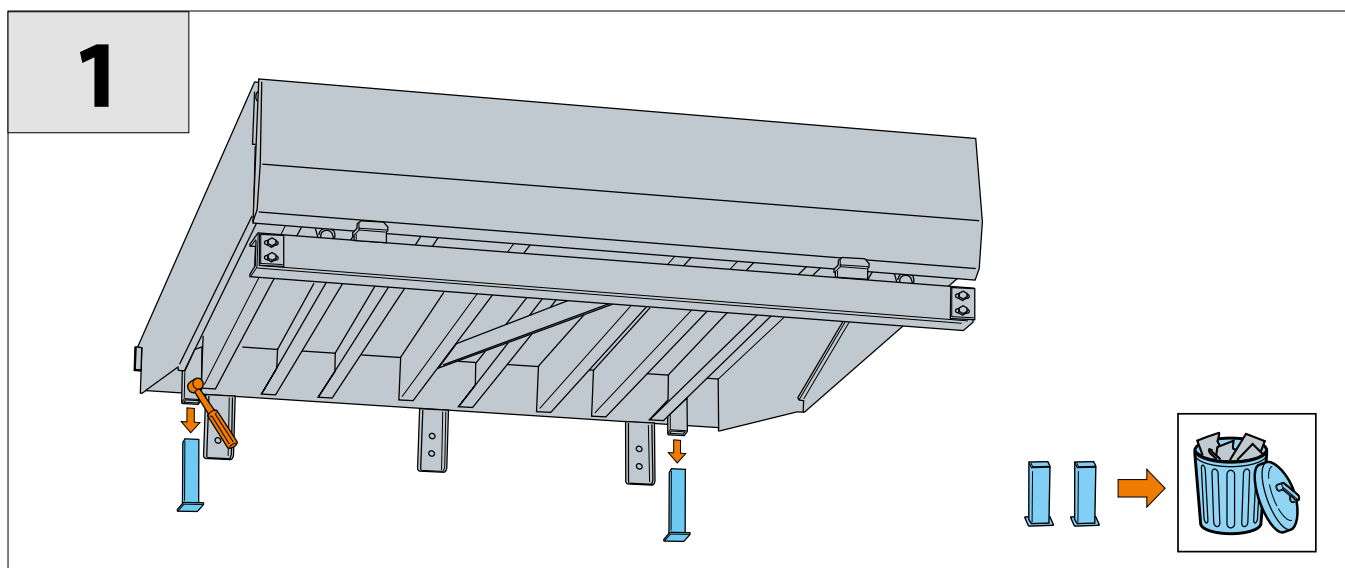


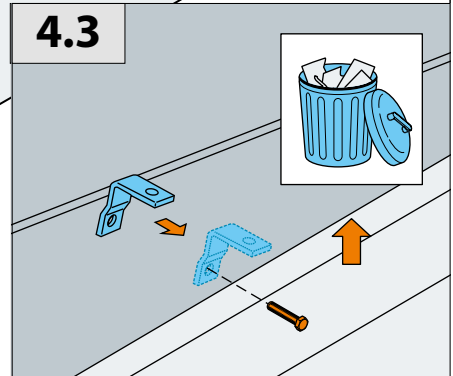
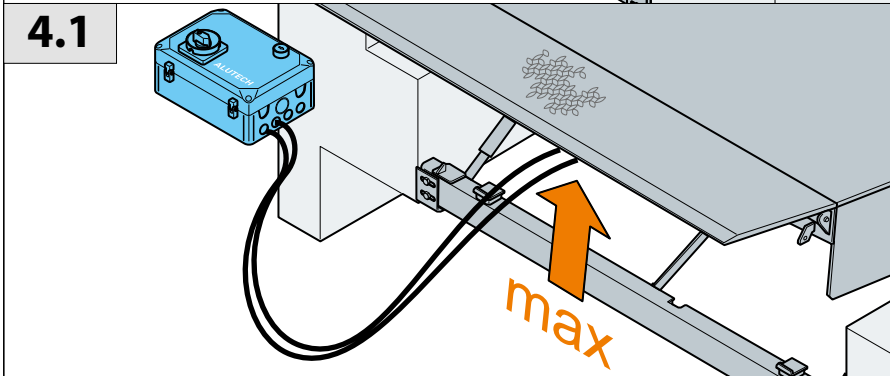
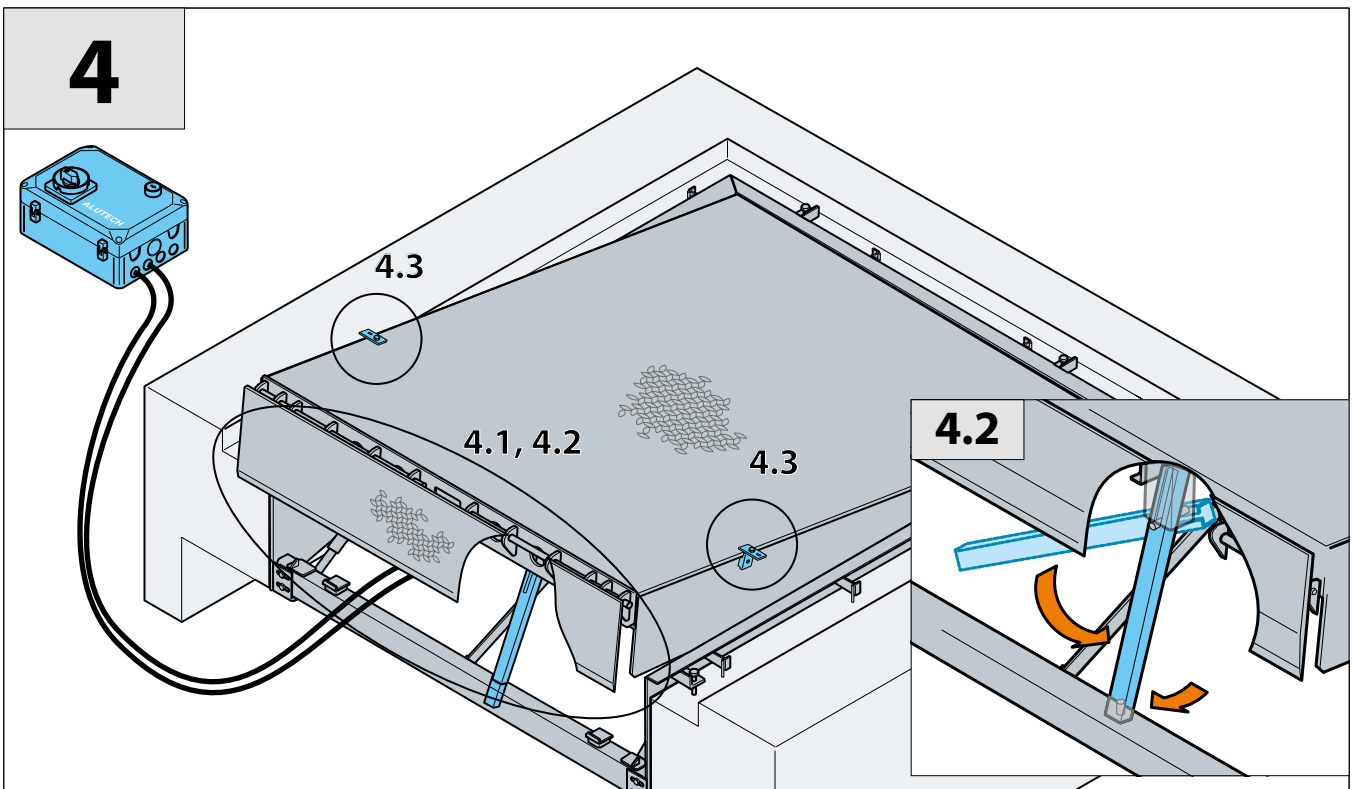
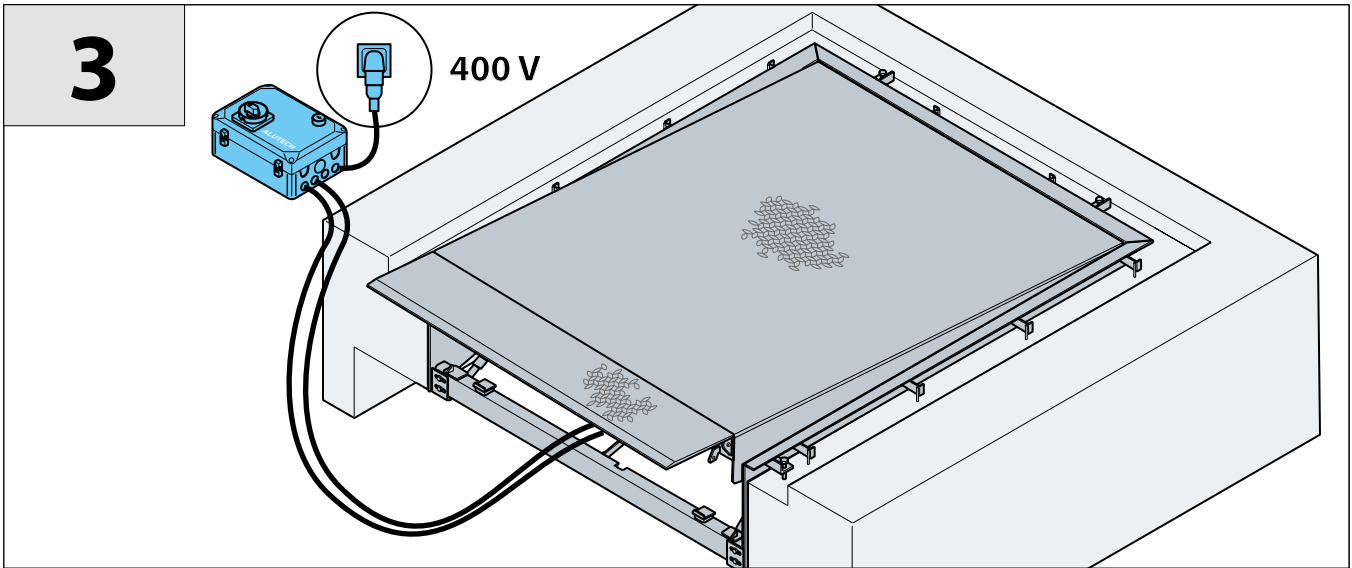
10.2



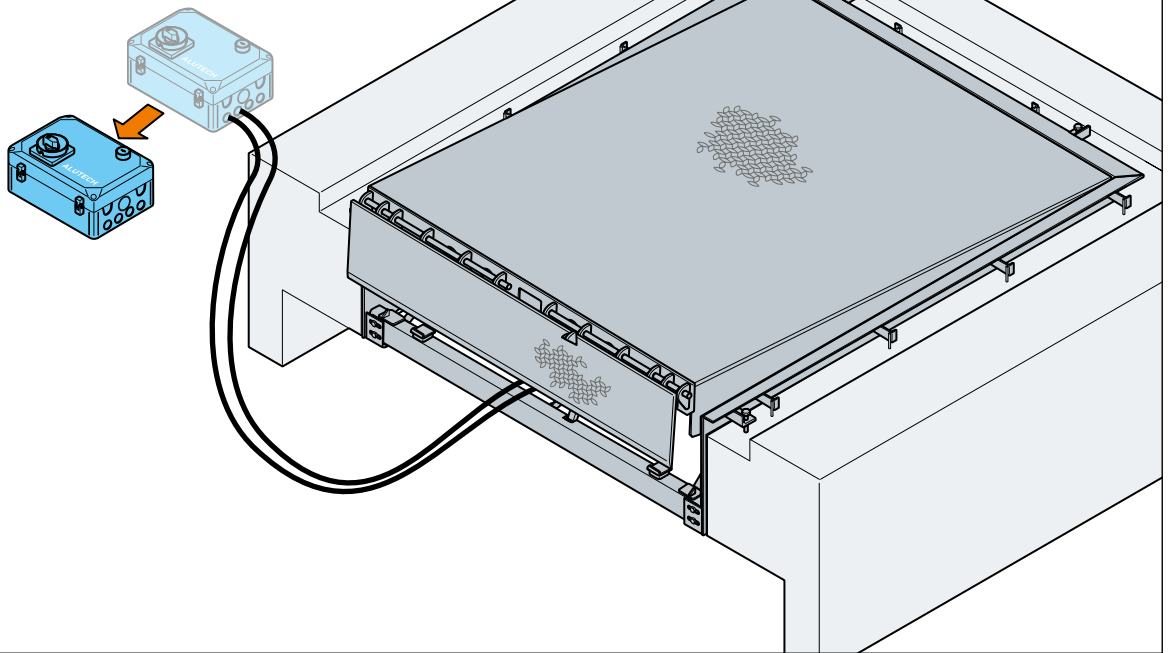


Модель/Type/Modell/Modèle/Modello C

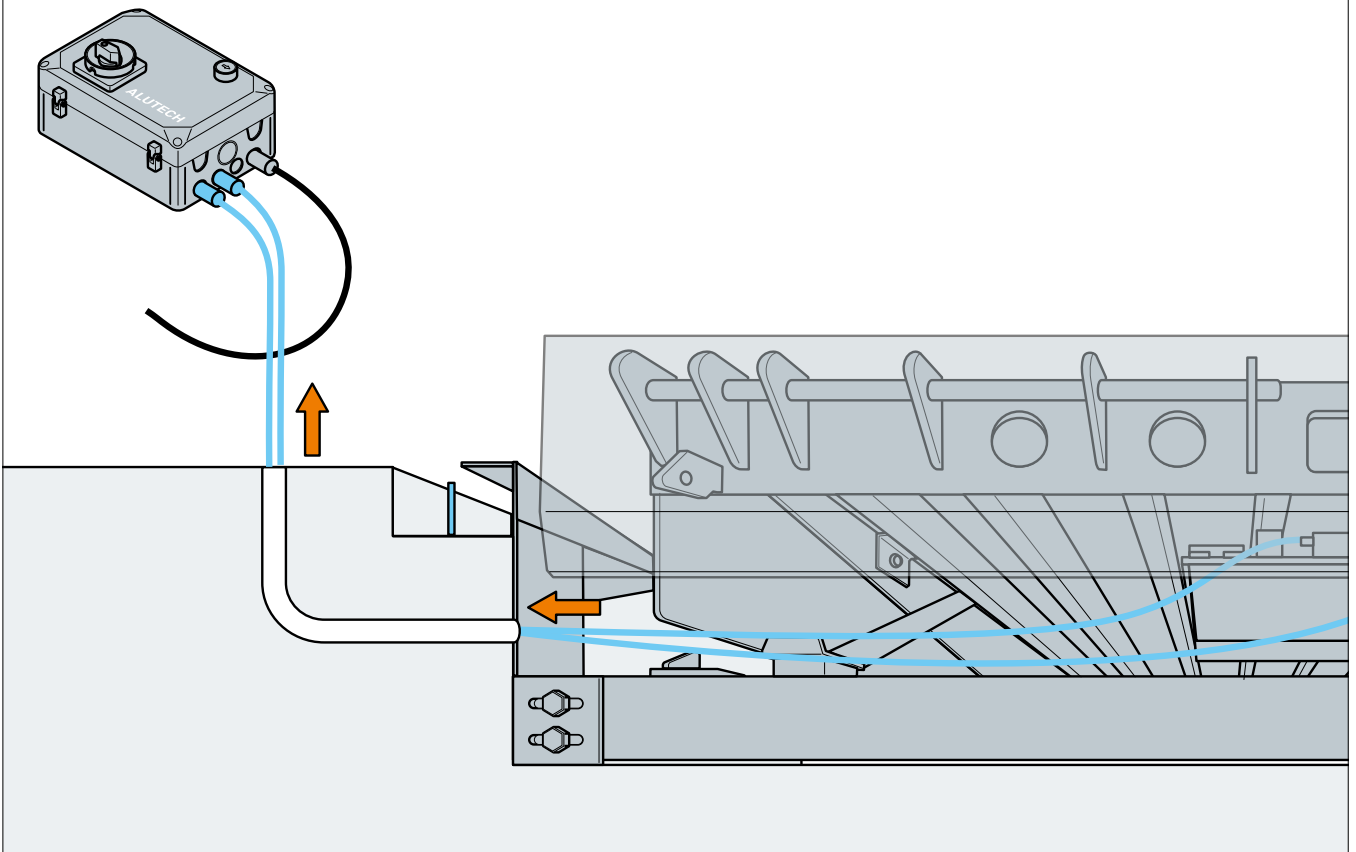


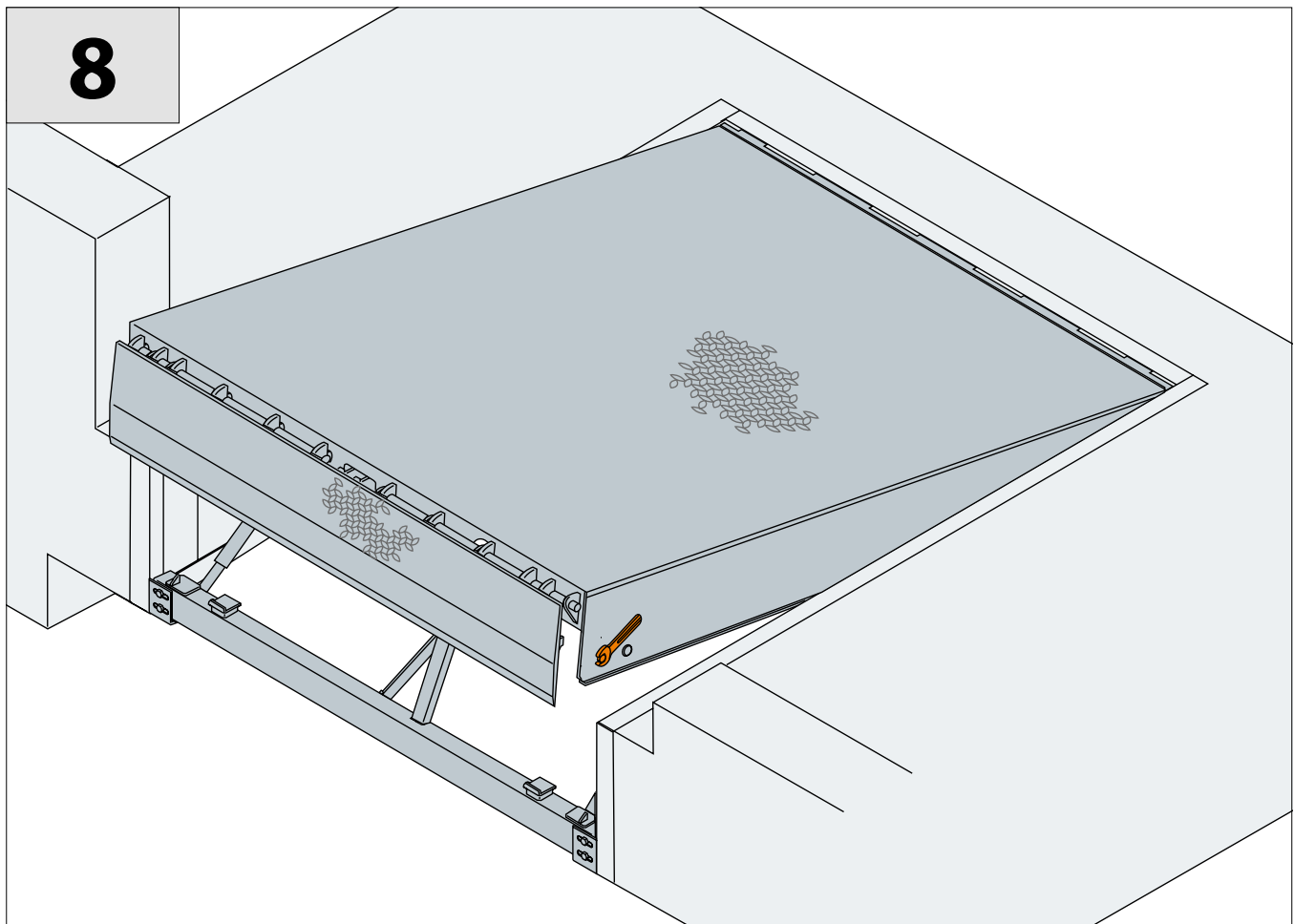
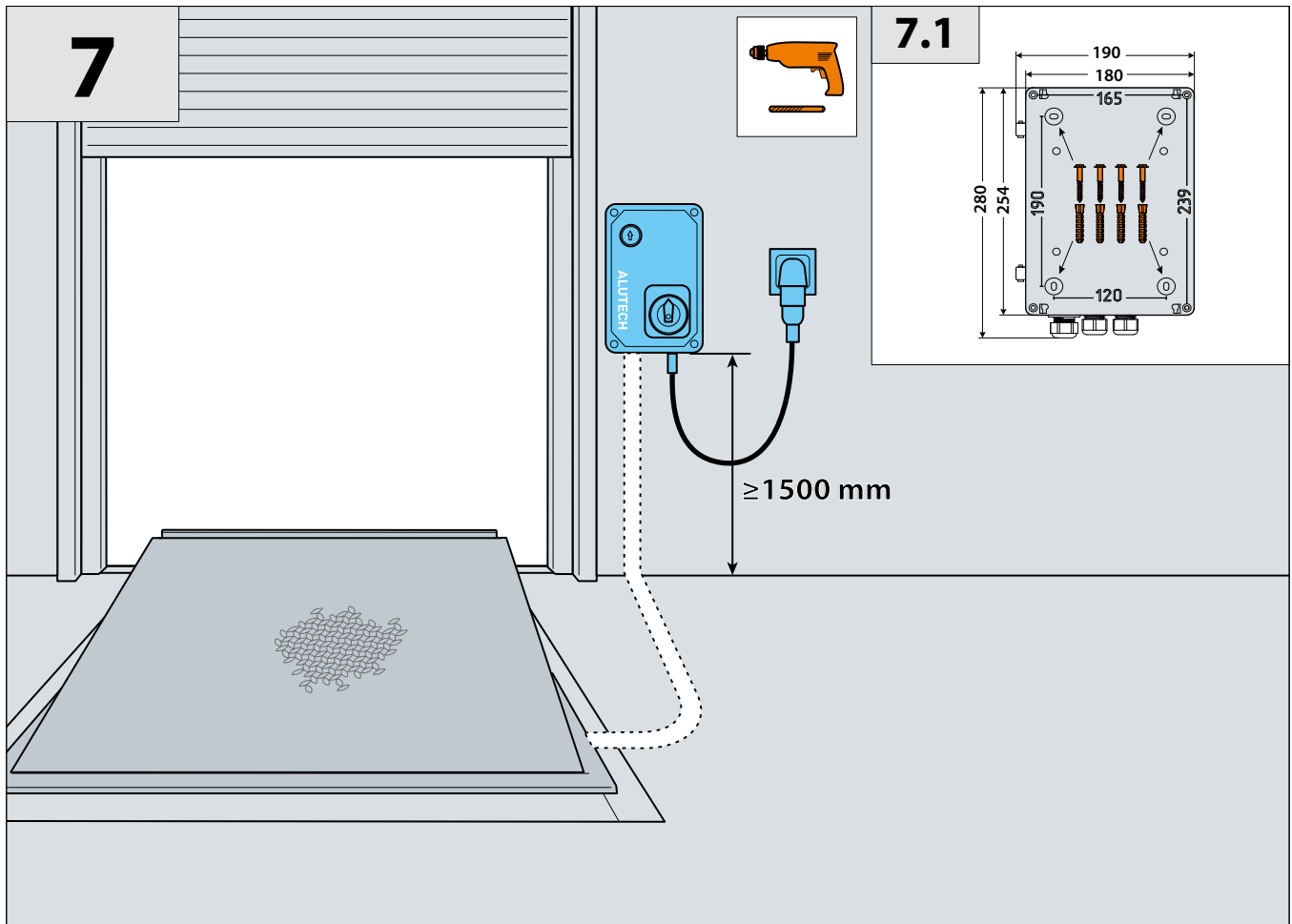


5

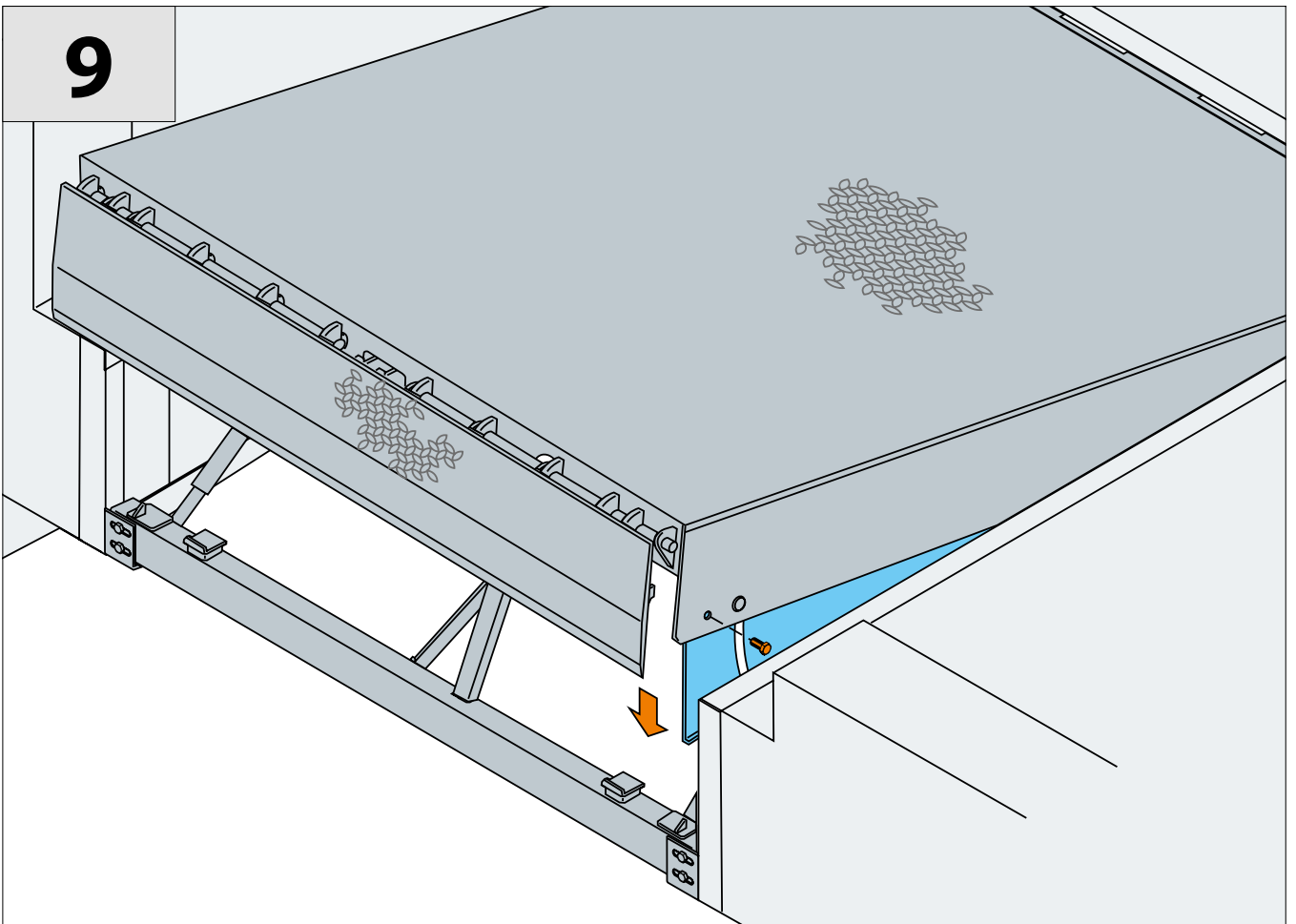


6

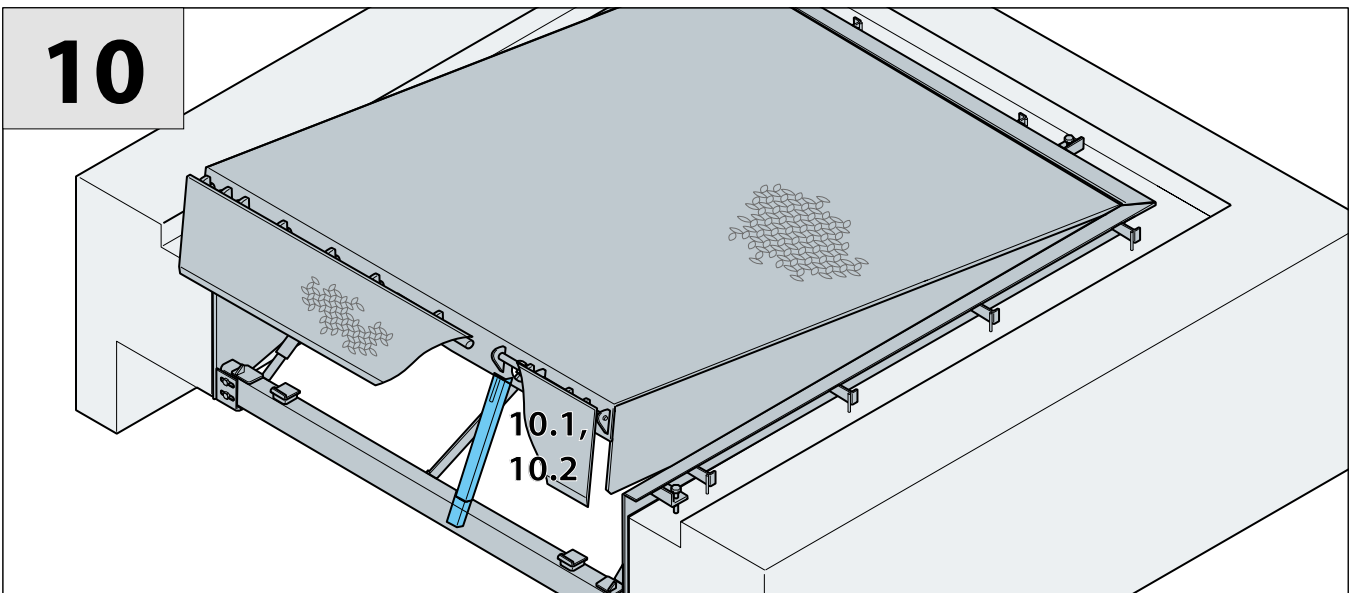




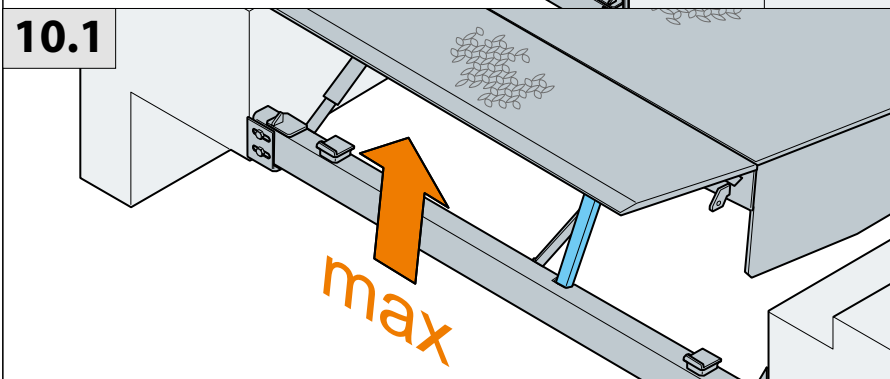
9



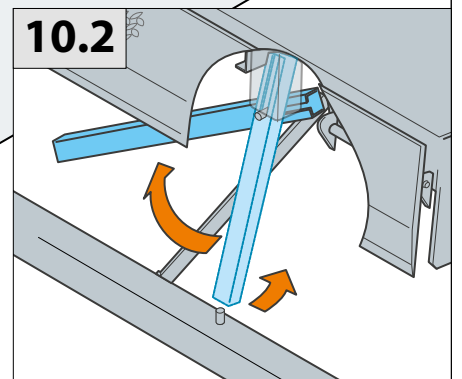
10



10.1

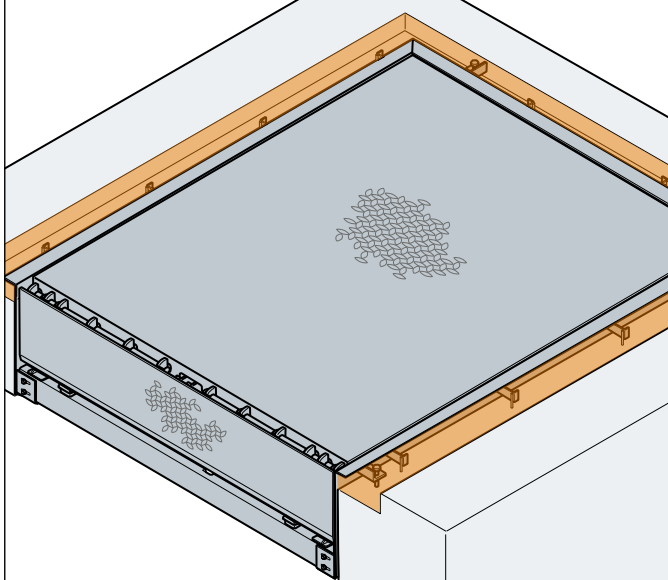
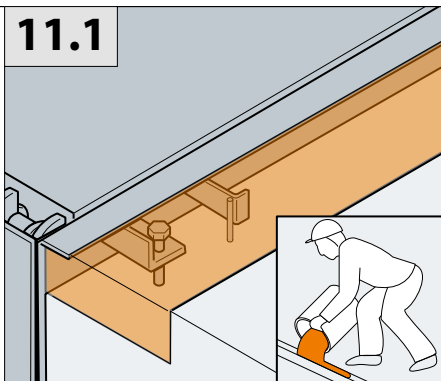


10.2

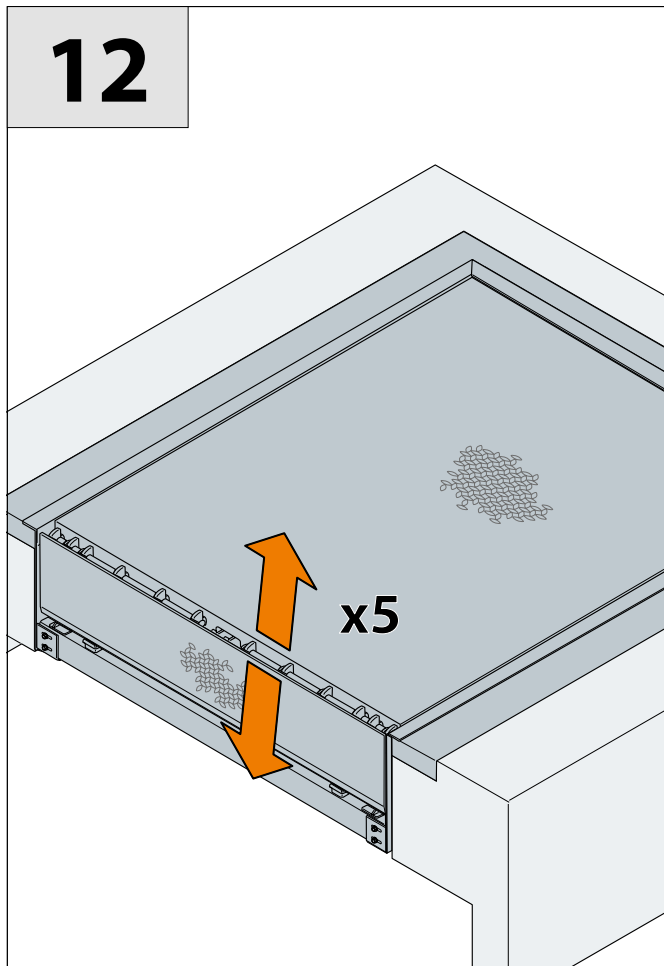


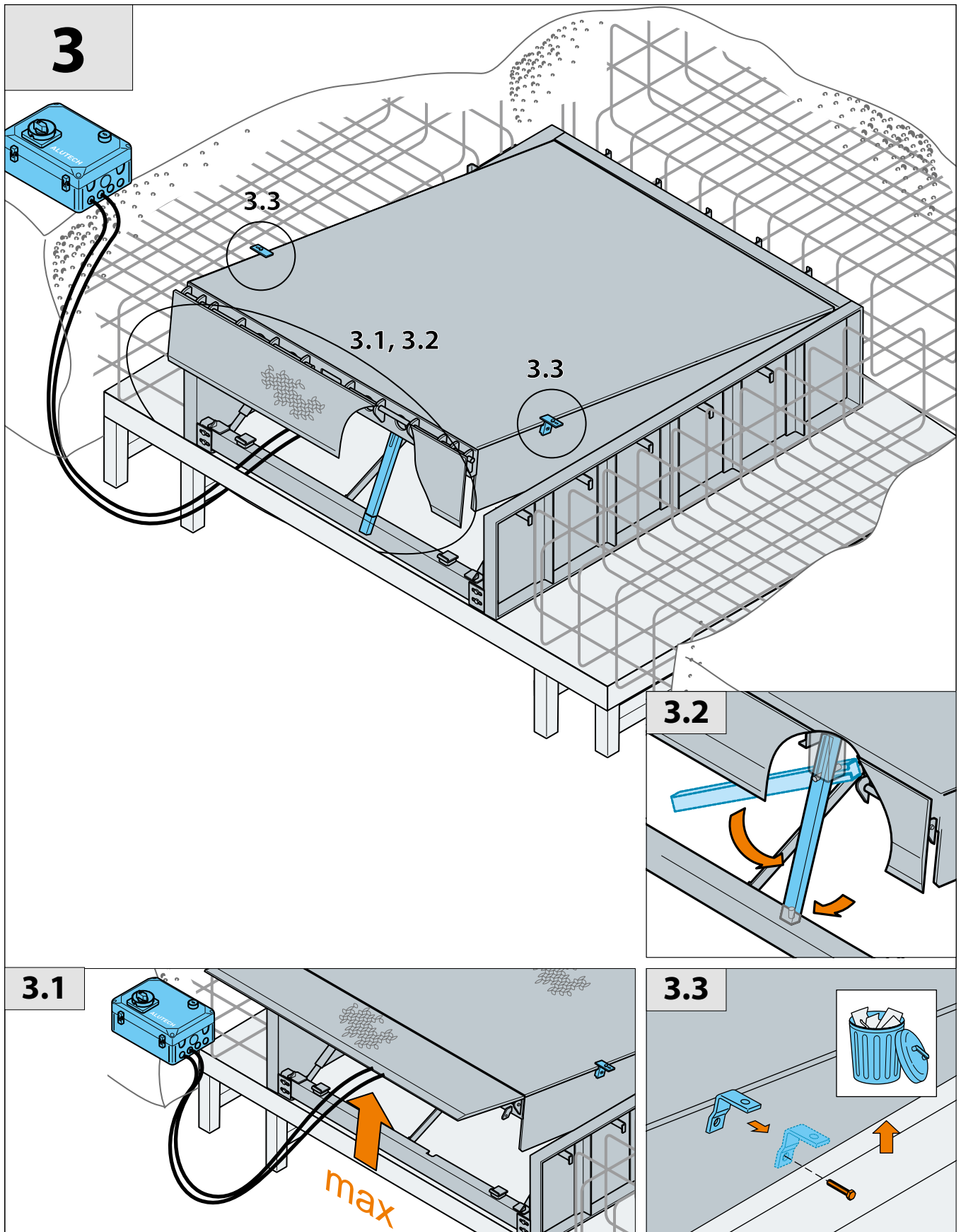
11

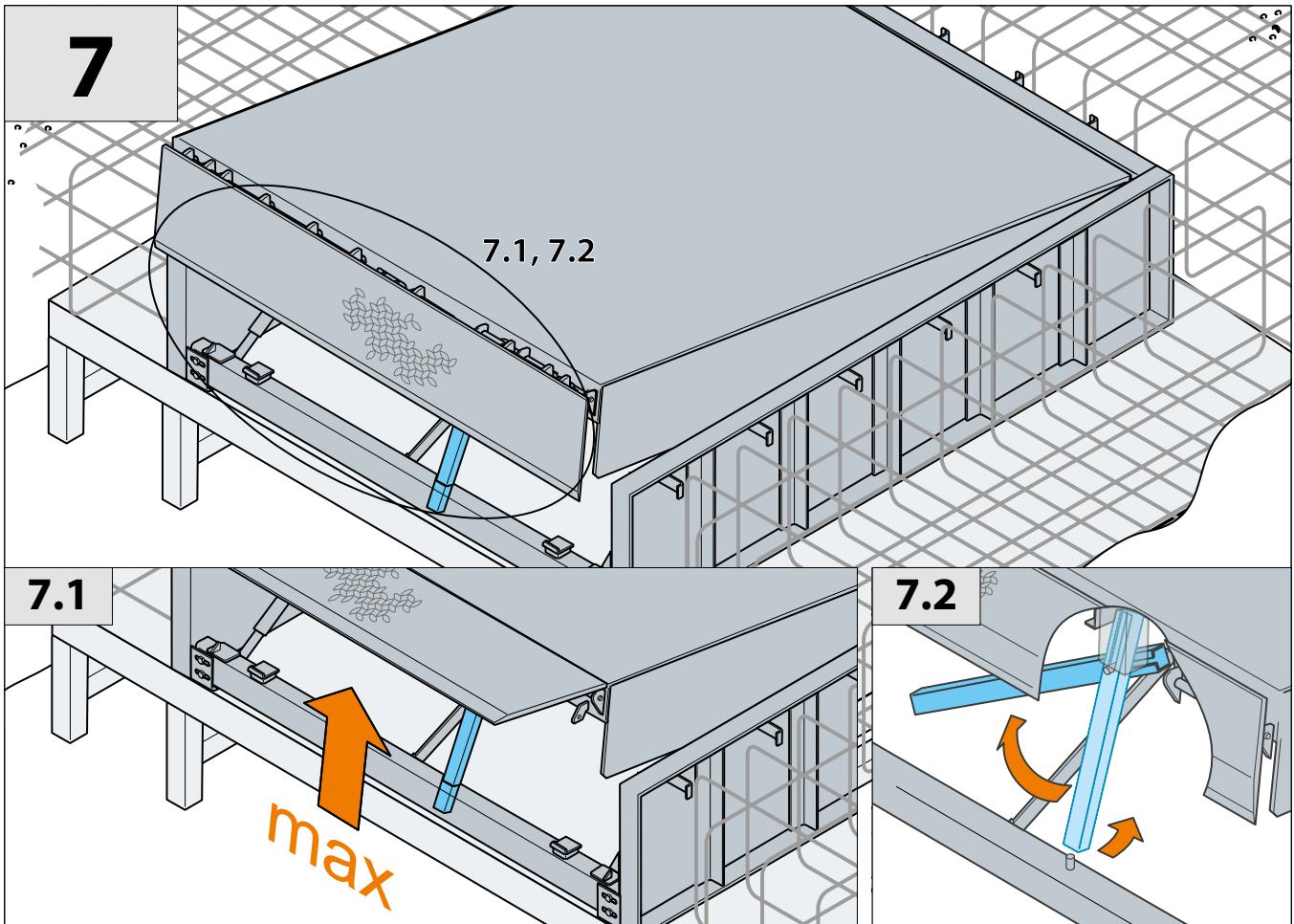
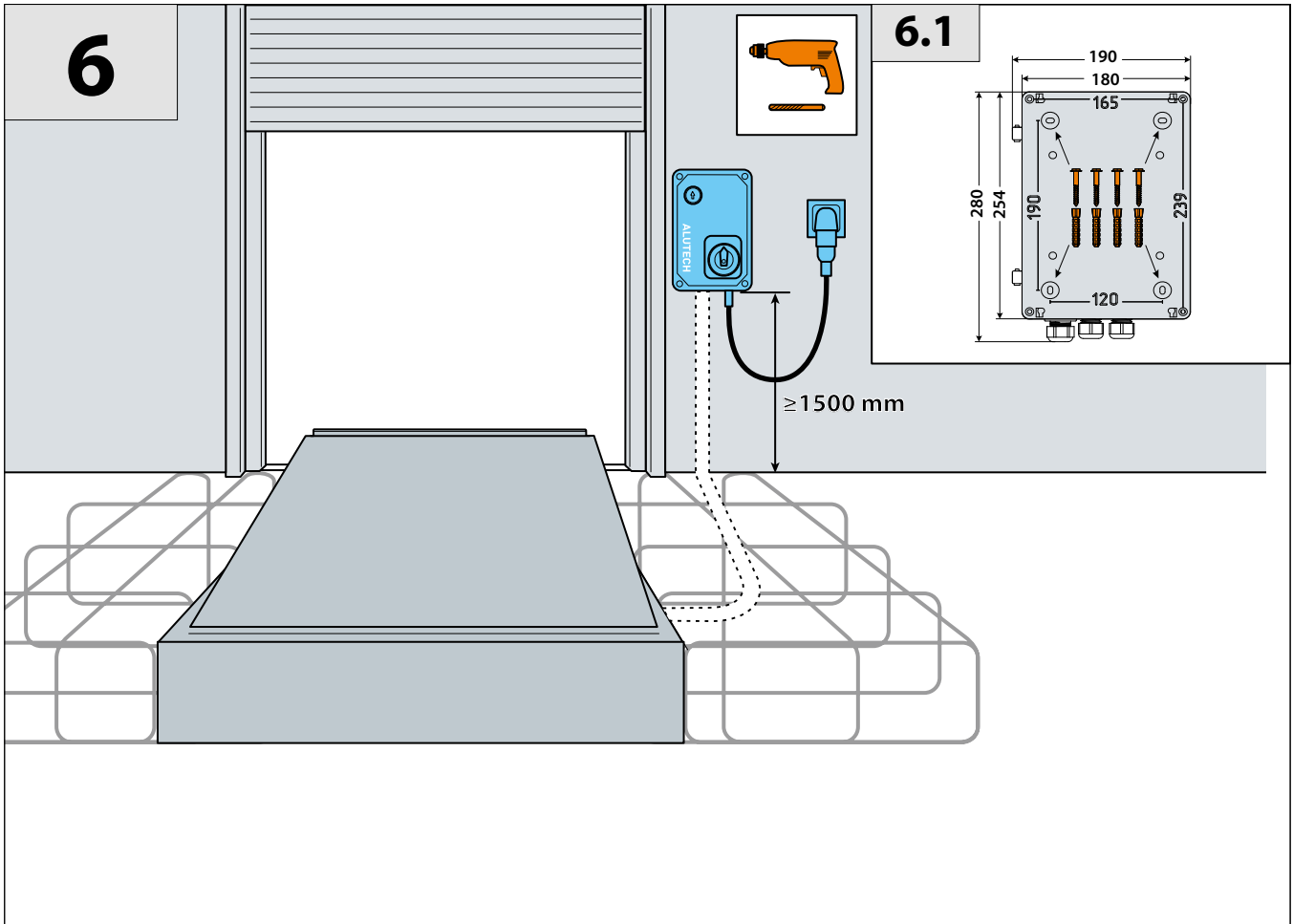
11.1



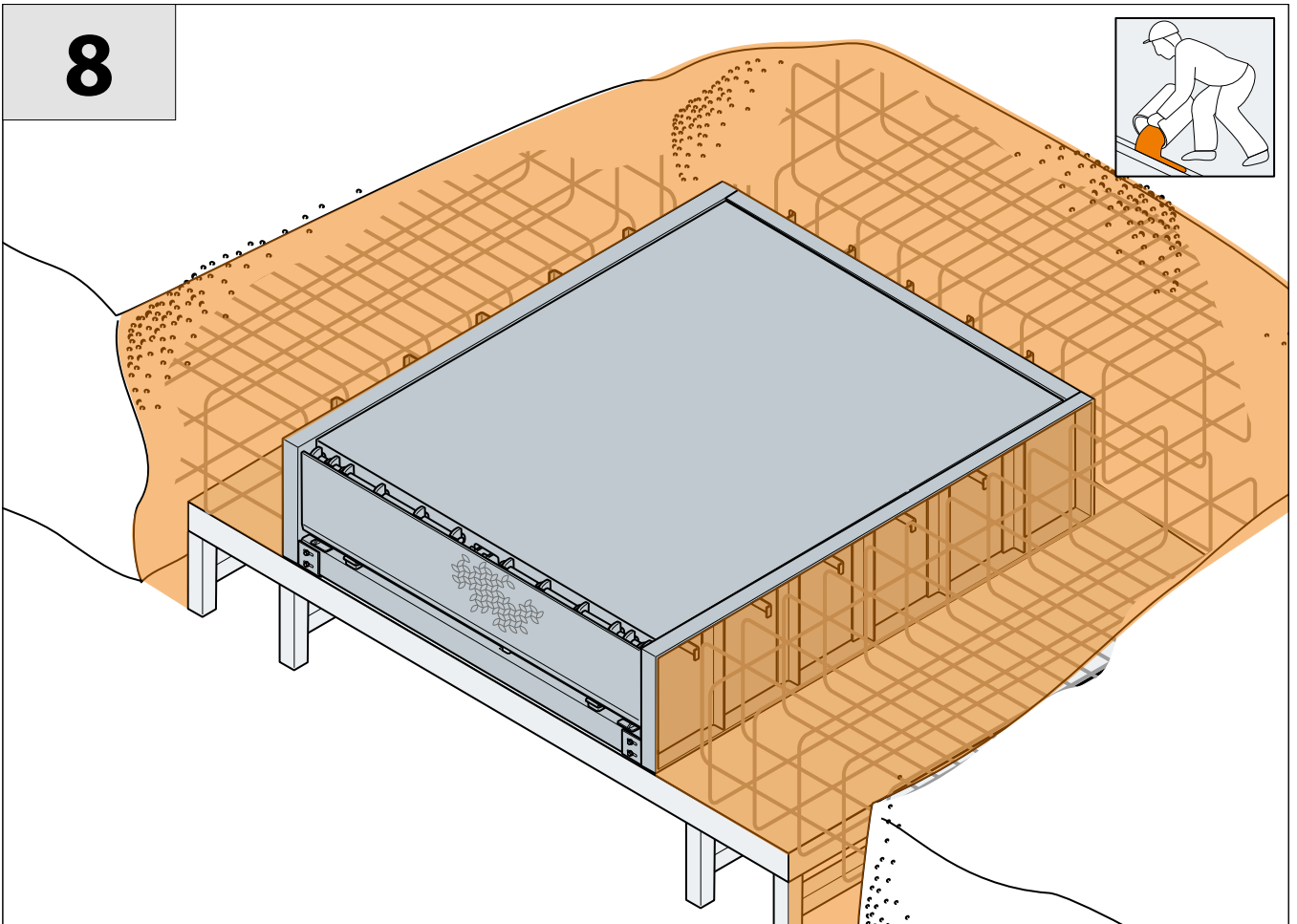
12



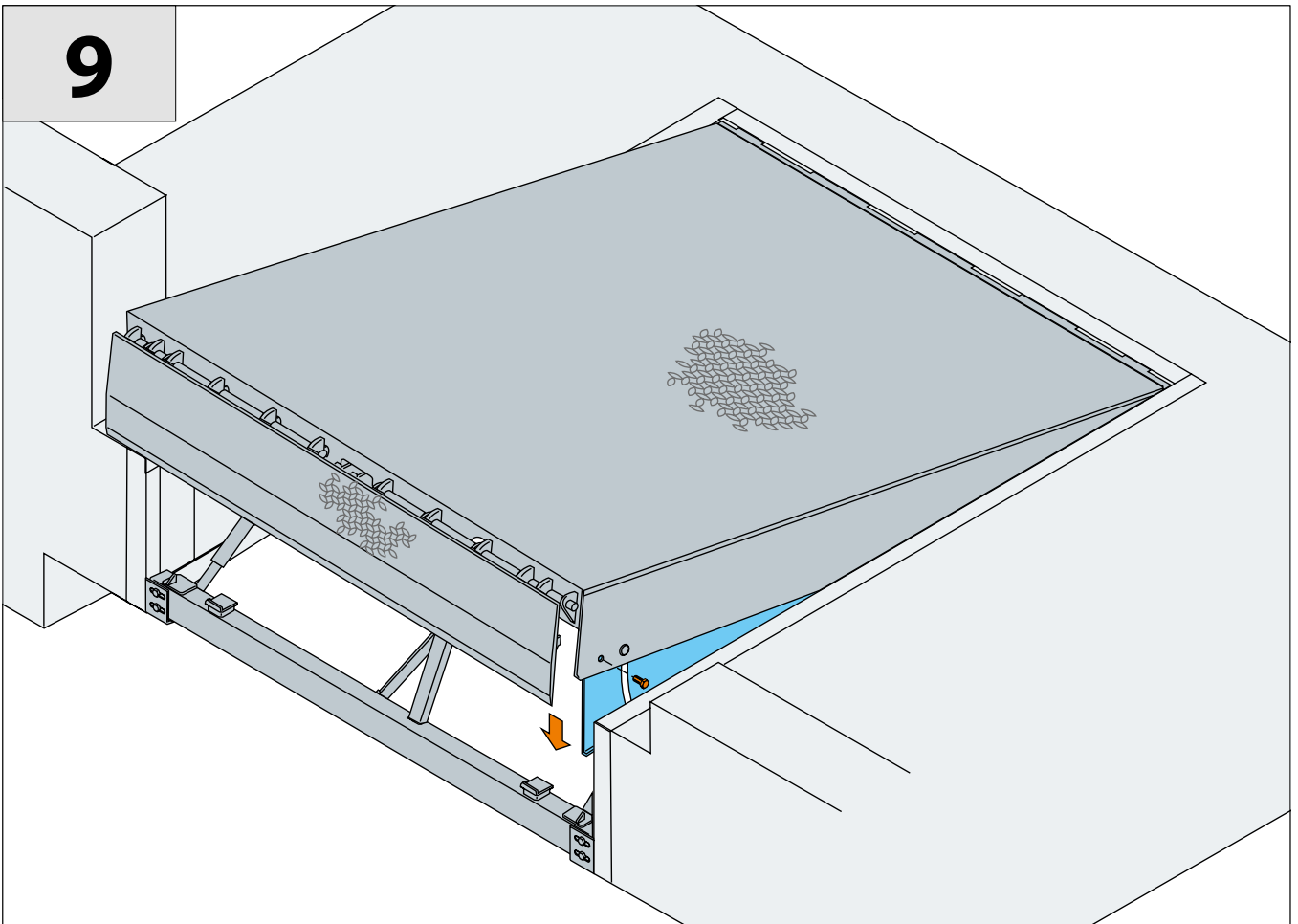


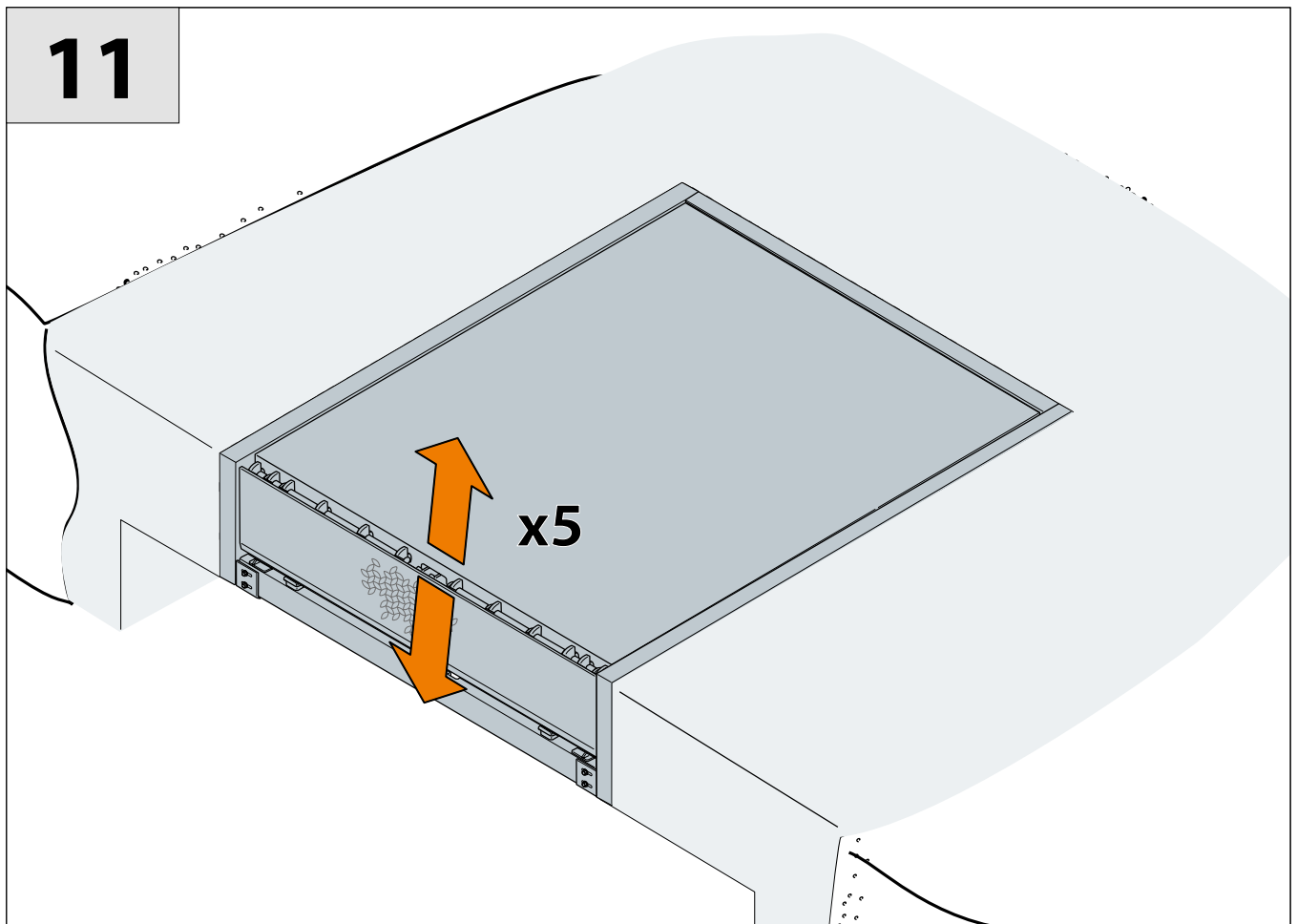
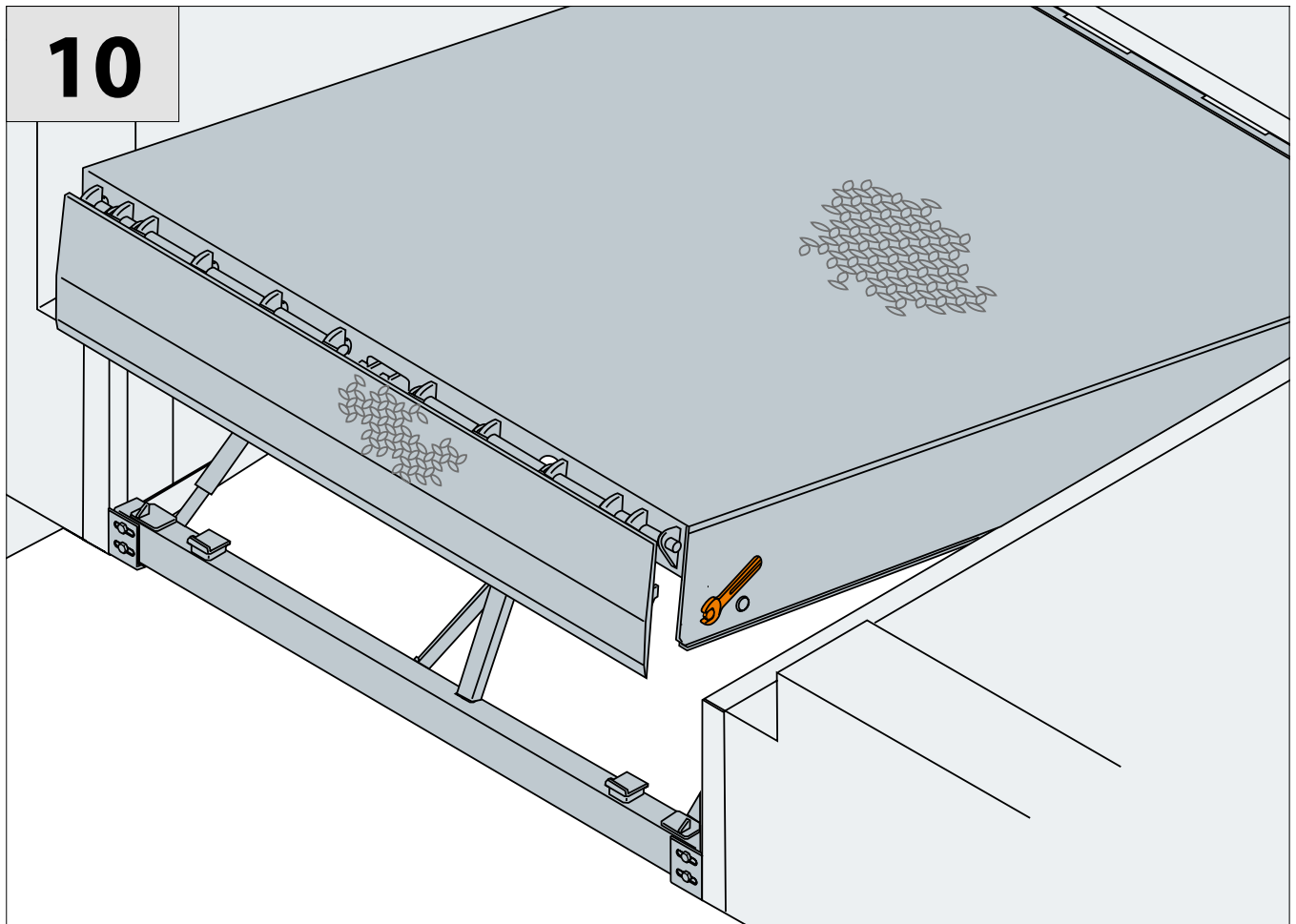


8



9







ул. Селицкого, 10
220075, Республика Беларусь, г. Минск
тел. +375 (17) 330 11 00
факс +375 (17) 330 11 01
www.alutech-group.com

10, Selitskogo str.
220075, Minsk, Republic of Belarus
tel. +375 (17) 330 11 00
fax +375 (17) 330 11 01
www.alutech-group.com