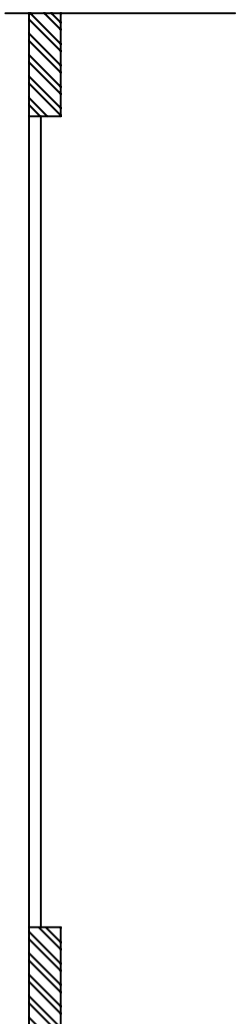
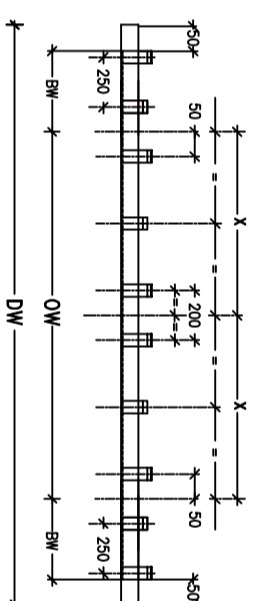


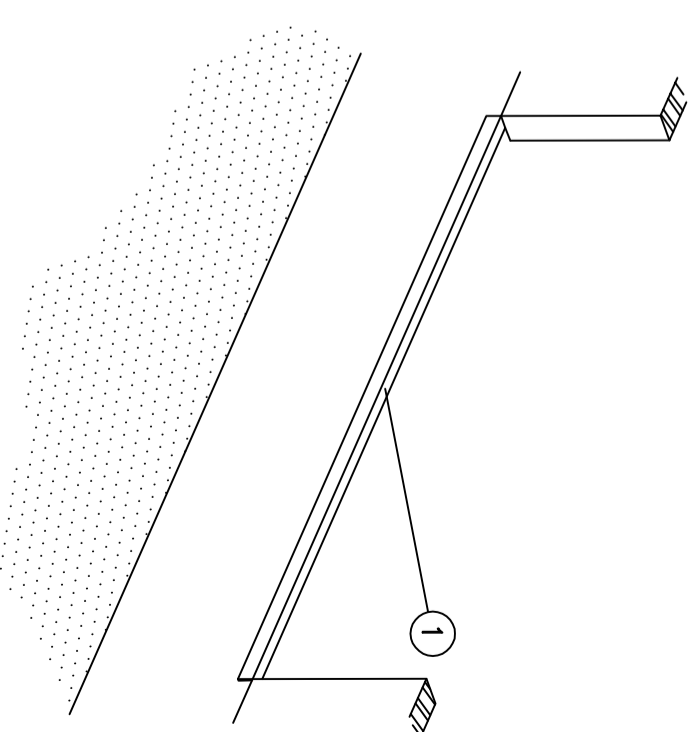
Вид сверху



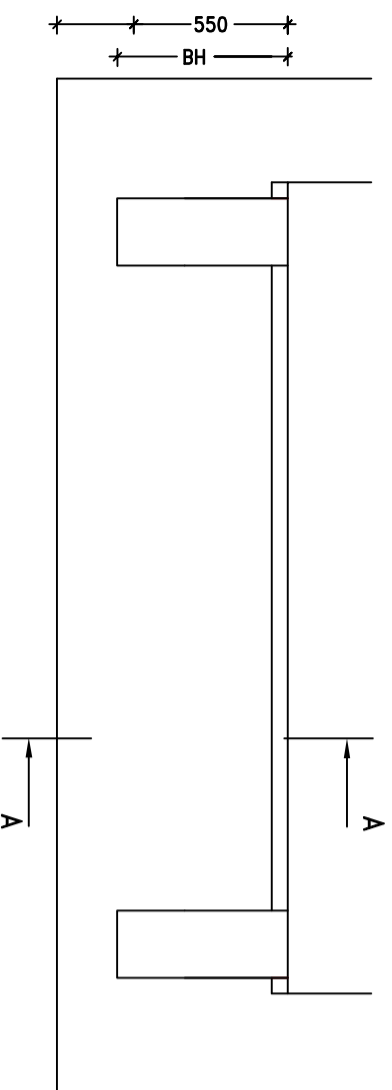
Расположение анкеров на уголке по ширине крепления платформы и тумб смежные анкера должны располагаться в разных плоскостях



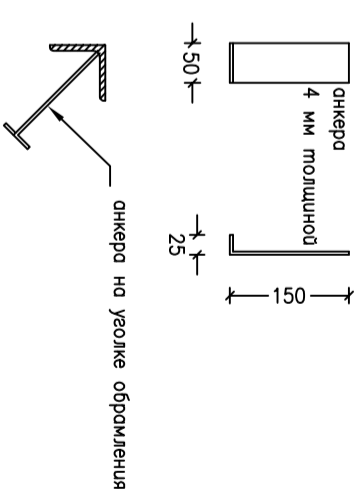
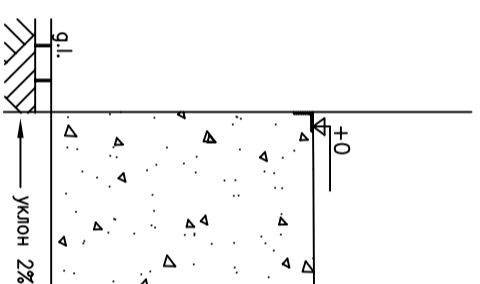
Чертеж проведения бетонно-фасадных работ для установки уголка



Вид спереди



Вид в разрезе А-А



Примечания:

Допустимые отклонения размеров: $-0/+10$
 Анкера должны быть приварены к обрамляющей арматуре.
 Усилия, которые должна выдерживать бетонная конструкция фасада прилагаются отгеляльным чертёжом
 В местах крепления тумб на бетонное основание воздействуют нагрузки в 59 кН, возникающие при парковке грузовика весом 30 тонн на скорости 5 км/ч.

РАБОТЫ КОТОРЫЕ ДОЛЖЕН ВЫПОЛНИТЬ ЗАКАЗЧИК САМОСТОЯТЕЛЬНО

Строительные:

- Подготовка фасада в соответствии со всеми требованиями.
- ① Подготовка и установка обрамляющего уголка ($\nless 70 \times 70 \times 7$).
- ② Подготовка поверхности под установку тумб, размер ВМxВН.
 Размер ВН = 608мм min, размер ВМ = 300мм min.

	Заказная ширина платформы OW, мм		
DW — ШИРИНА ПРОФИЛЯ	1750	2000	2250
X — расстояние между анкерами	2480	2730	2980
	760	760	1025