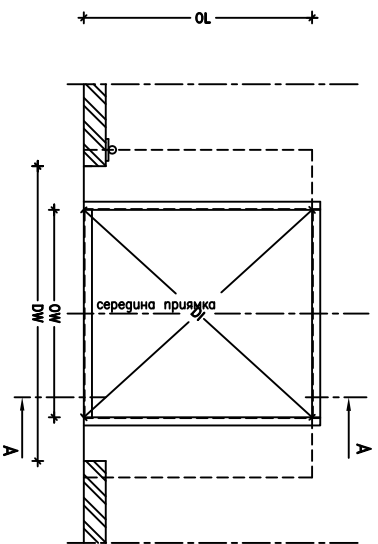
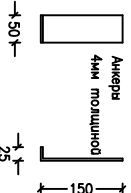
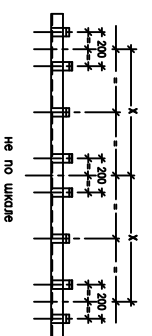


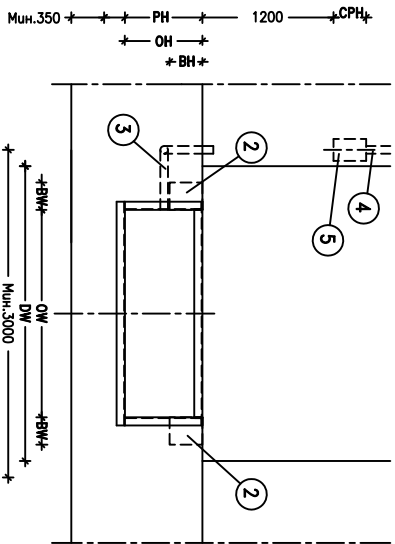
Вид сверху



Расположение анкеров на заднем уголке
сменные анкера должны располагаться в разных плоскостях



Вид спереди



Вид в разрезе А-А

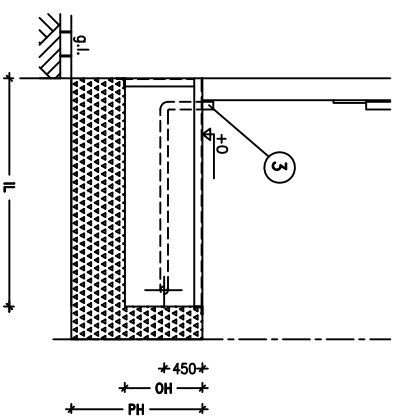
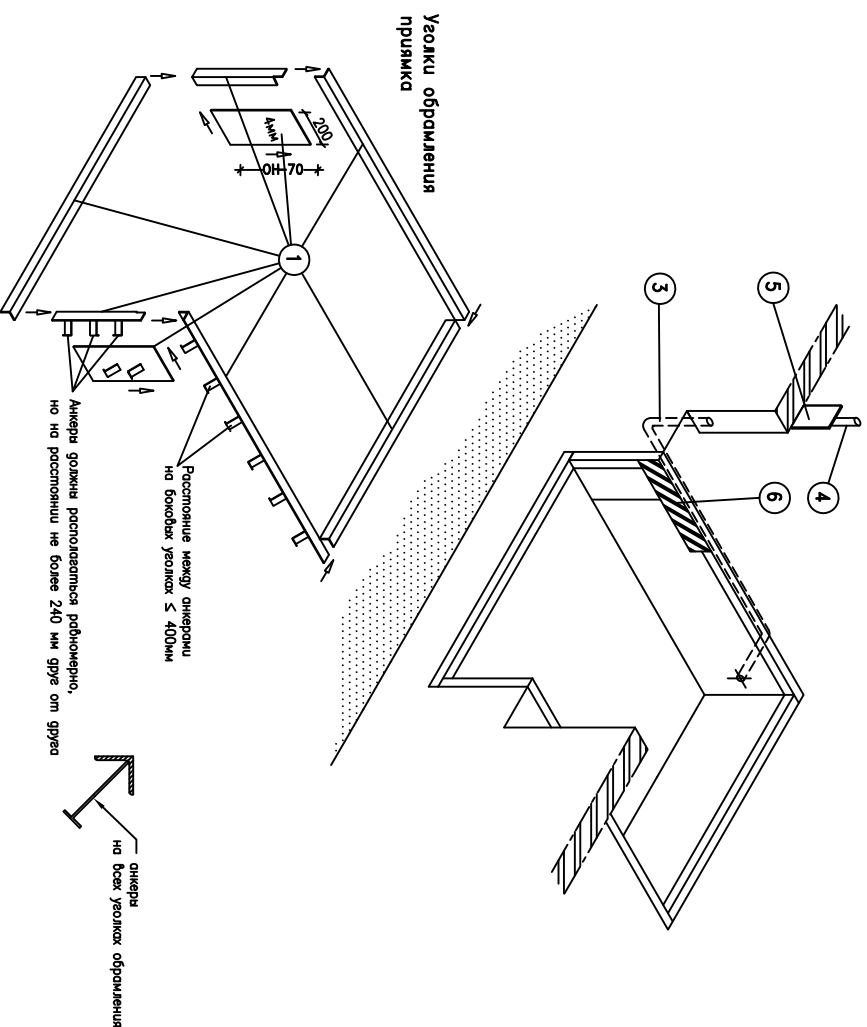
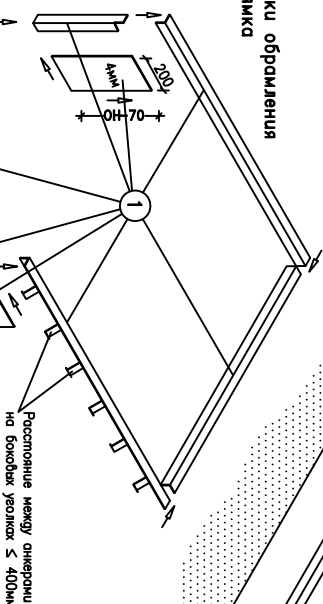


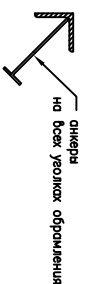
Схема подготовки прямика и проведения бетонных работ



Уголки обрамления прямика



Анкеры должны располагаться равномерно, но на расстоянии не более 240 мм друг от друга



Примечания:

Допустимые отклонения размеров: $-0/+10$
Анкеры должны быть приварены к обрамляющей арматуре.
Прямик должен быть прямоугольным и выполнен в соответствии со всеми указаниями.
Все углы прямика должны быть прямыми $- 90$ градусов.
Услуги, которые должны выполнять бетонная конструкция прямика прилагаются отдельным чертежом
В местах крепления багеров на бетонное основание воздействием нагрузке в 59 кН, возникающие при проработке вращаюка весом 30 тонн на скорости 5 км/ч.

Размеры прямика, мм	Заказная длина пластформы, мм	Заказная ширина пластформы, мм
OL – Длина прямика	2000	2500
OH – Высота прямика	2100	2600
OW – Ширина прямика	610	3000
X – расстояние между анкерами	610	2800
	710	3500
	810	4000
	910	4100
	910	4500

Размеры прямика, мм	Заказная длина прямика, мм	Заказная ширина прямика, мм
OL – Длина прямика	2100	2600
OH – Высота прямика	1780	3100
OW – Ширина прямика	1780	3600
X – расстояние между анкерами	760	2753
		3151
		3575
		4016
		4470
		4932
		5399
		5705
		6133
		6575
		7028
		7491
		7964
		8448
		8931
		9414

РАБОТЫ, КОТОРЫЕ ЗАКАЗЧИК ДОЛЖЕН ВЫПОЛНИТЬ САМОСТОЯТЕЛЬНО

Строительные:

- 1. Подготовка прямика в соответствии со всеми требованиями.
- 2. Подготовка и установка обрамляющих уголком (70x70x7) и стальных пластин 4мм.
- 3. Подготовка поверхности под установку багеров, размер ВХВН.

Подготовка электрических подключений:

- 1. Защитный кабель канал между полом и блоком управления.
- 2. Кабель канал Ø70мм для подключения управляющей пластформы к блоку управления.
- 3. Кабель трезфазное заземленное, изолированное электрическое подключение.
- 4. 400В трезфазное заземленное, изолированное электрическое подключение.
- 5. Подготовка соответствующей поверхности для установки блока управления, размер СРХСРН.

Другие:

- 1. Разместить черно-желтые газоняжные предупреждающие полосы в соответствующих местах прямика.