

Групповое управление на 4 электропривода ГУ-4.РМ Паспорт



Внимание! Устройство ГУ-4.РМ является модификацией устройства ГУ-4.Р, полностью повторяет его способ подключения и функции, а также имеет **дополнительную возможность управления с помощью жалюзийных выключателей.**

1 Описание устройства

1.1 Назначение

Групповое управление ГУ-4.РМ предназначено для одновременного управления несколькими электроприводами (до 4-х) роллет, рулонных штор от центрального выключателя. ГУ-4.РМ можно объединять между собой в группы для управления 8-ю, 12-ю и более электроприводами с одним или несколькими центральными выключателями. ГУ-4.РМ можно использовать совместно с ГУ-4.3М для управления нечётным количеством электроприводов.

Вместо выключателя к устройству ГУ-4.РМ можно подключить любую роллетную автоматику, например, универсальное управление УС-2.15М, таймер Solo 8252-50, исполнительные устройства серий Nero и Nero II, приёмники дистанционного управления серий Radio и Intro II, кодовое устройство LOGO 8213.

Устройство ГУ-4.РМ поставляется в пыле-влагозащищенном корпусе для наружного применения в диапазоне рабочих температур от минус 30 до плюс 45°C.

Устройство не требует защитного заземления.

1.2 Особенности

- Защита от одновременного включения обоих направлений.
- Подключение нескольких выключателей или устройств автоматики.
- Универсальность использования:
 - в пыле-влагозащищенном корпусе – наружное;
 - без корпуса – в сухих отапливаемых помещениях: в монтажной чашке под выключателем или под заглушкой (под отделкой), за подшивным потолком, в нишах строительных конструкций и пр.

1.3 Технические характеристики

Номинальное питающее напряжение, В~/Гц	187–253/50
Номинальный потребляемый ток, мА, не более	10
Максимально допустимый коммутируемый ток на каждый электропривод, А	3
Количество управляемых электроприводов	4
Габаритные размеры без корпуса, мм	51×51×30
Габаритные размеры с корпусом Аbox 025	100×80×52
Степень защиты корпуса по ГОСТ 14254-96	IP65
Класс защиты от поражения электрическим током по СТБ МЭК 60730-1-2004	II

2. Использование по назначению

2.1 Меры безопасности

Монтаж и техническое обслуживание устройства ГУ-4.РМ должны производить только подготовленные специалисты с соблюдением мер безопасности.

Все работы по подключению устройства ГУ-4.РМ должны производиться только при отключенном напряжении сети 230В~.

2.2 Подготовка изделия к использованию

Для подключения устройств ГУ-4.РМ к сети питания, электроприводу и выключателю должны использоваться монтажные провода и кабели с двойной изоляцией. Не допускается использование проводов в полиэтиленовой изоляции. Провода для подключения должны иметь токопроводящую жилу с соответствующим сечением:

- 1,5-2,5мм² – для подключения питающей сети;
- 0,75-1,5мм² – для подключения электропривода;
- 0,5-0,75мм² – для подключения выключателя.

2.3 Монтаж и подключение устройства ГУ-4.РМ (в корпусе)

- Проколоть кабельные вводы относительно острым предметом, например, отверткой;
- Пропустить кабели через кабельные вводы – **один кабель в один кабельный ввод!**
- Аккуратно разместить устройство и кабели в корпусе, выполнить подключение устройства в соответствии с типовой схемой (см. рисунок 1);
- Для подключения приводов роллет к нейтрали сети питания рекомендуется использовать дополнительную клеммную колодку подходящего сечения;
- Закрепить крышку корпуса и завернуть винты, подать напряжение.

Примечание – При монтаже устройства в сухих отапливаемых помещениях использовать корпус Аbox необязательно.

Внимание!

Запрещается запитывать ГУ-4.РМ от устройств, генерирующих несинусоидальную форму кривой напряжения, например, от устройств бесперебойного питания, имеющих несинусоидальный выход!

Для избежания повреждения контактов исполнительных реле не допускайте короткого замыкания между проводами, определяющими направления вращения электропривода, и «нейтралью» фазой питающей сети 230 В~!

Устанавливайте ГУ-4.РМ на расстоянии не менее 1 м от нагревательных приборов.

Типовая схема подключения ГУ-4.РМ

Назначение контактов:

- 1 – контакт для подключения "нейтрали" питающей сети;
- 2 – контакт для подключения "фазы" питающей сети;
- 3 – выход "фазы", или контакт для подключения общего контакта выключателя;
- 4, 5 – контакты для подключения направлений "вверх" и "вниз" выключателя или устройства автоматики;
- 6, 7, 8, 9 – контакты для подключения проводов электроприводов D1-D4, соответствующих направлению "вниз";
- 10, 11, 12, 13 – контакты для подключения проводов электроприводов D1-D4, соответствующих направлению "вверх".

* – при поставке в Украину номинальным рабочим напряжением считается 220 В~.

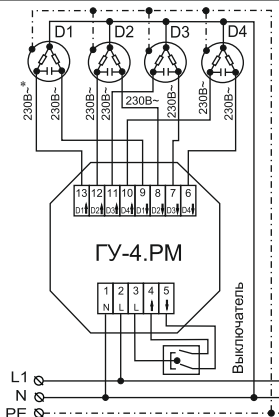


Рисунок 1 Типовая схема подключения ГУ-4.РМ

2.4 Использование по назначению

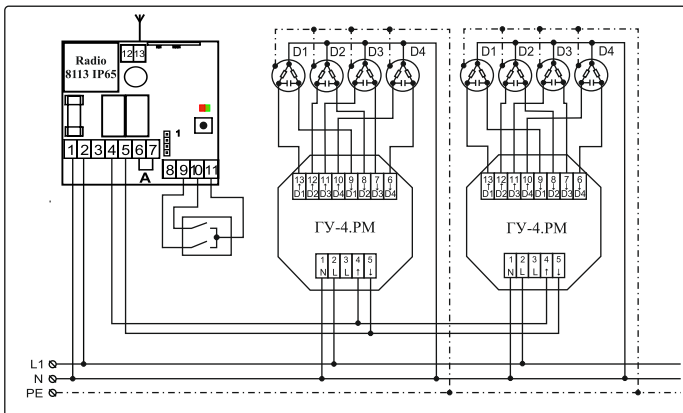


Рисунок 2 Подключение ГУ-4.РМ к приемнику радиуправления Radio 8113 IP65

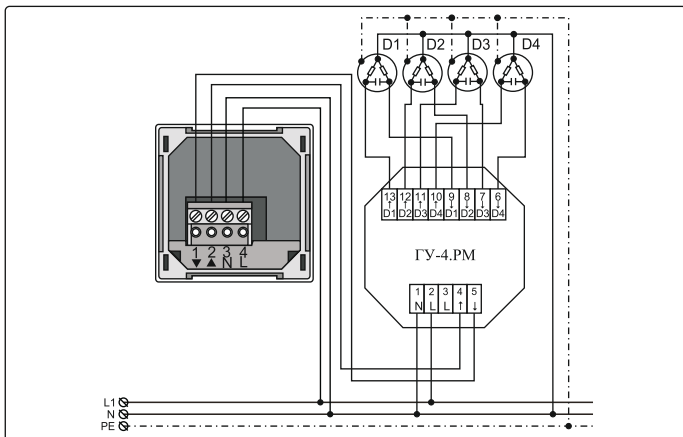


Рисунок 3 Подключение ГУ-4.РМ к исполнительным устройствам Intro II 8513-50, Nero II 8413-50

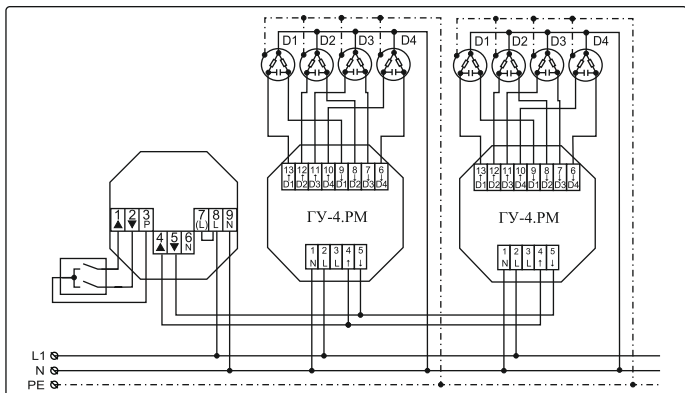


Рисунок 4 Подключение ГУ-4.РМ к исполнительным устройствам Intro II 8513 UPM, Nero 8013 UPM, Nero II 8413 UPM

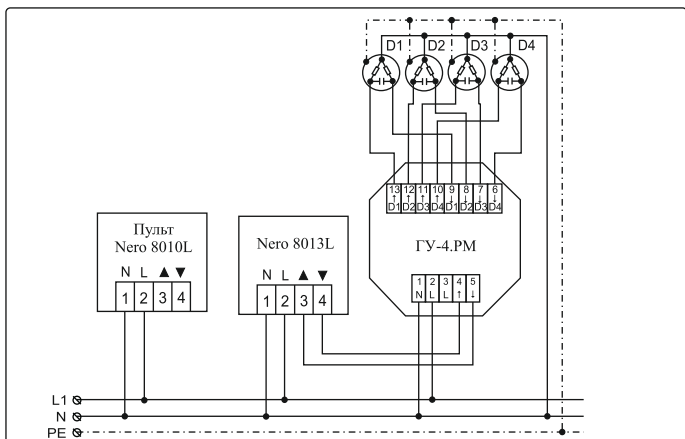


Рисунок 5 Подключение ГУ-4.РМ к исполнительному устройству Nero 8013L

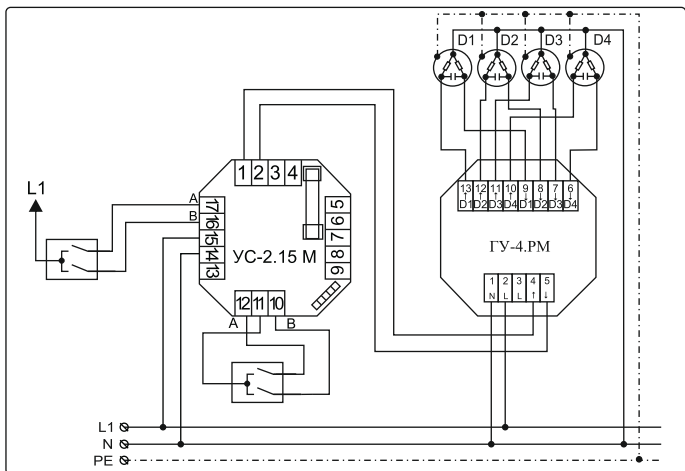


Рисунок 6 Подключение ГУ-4.РМ к универсальному устройству UC-2.15 M

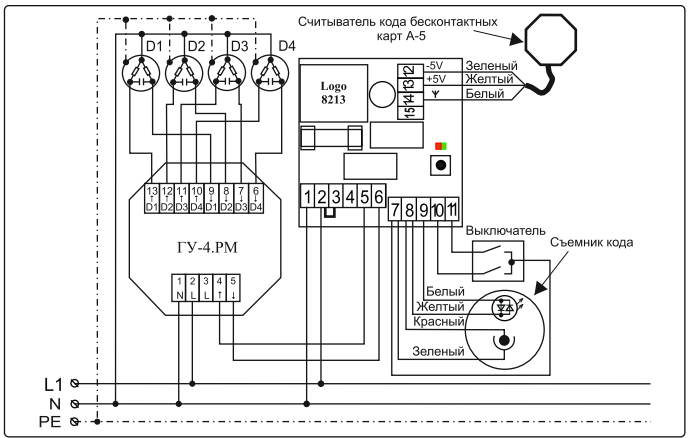


Рисунок 7 Подключение ГУ-4.РМ к кодовому устройству LOGO 8213

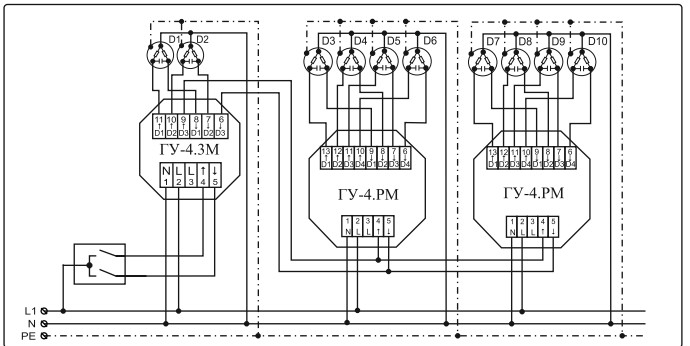


Рисунок 8 Подключение ГУ-4.РМ к ГУ-4.3М для управления десятью электроприводами

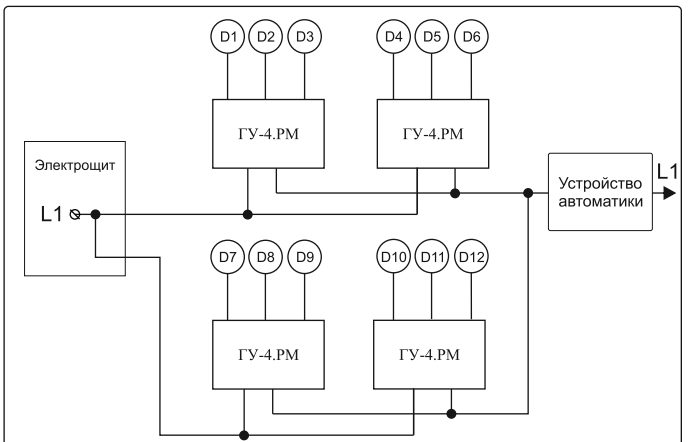


Рисунок 9 Разделение на две группы по питанию при превышении суммарной мощности электроприводов 1,5-2 кВт

3 Текущий ремонт

При обнаружении неисправности устройства в ходе эксплуатации необходимо немедленно отключить устройство от питающей сети и вызвать обслуживающий персонал. Ремонт в течение гарантийного срока и сервисное обслуживание устройства производит дилер изготовителя.

4 Хранение

Устройство хранить в упаковке в закрытых сухих, отапливаемых и проветриваемых помещениях при температуре воздуха от плюс 5 до 40 °С и относительной влажности не более 80 % при температуре 25°С без конденсации влаги при отсутствии в воздухе агрессивных примесей, токопроводящей пыли, паров кислот и щелочей, а также газов, вызывающих коррозию и разрушающих изоляцию. Резкие колебания температуры (более 3°С/мин) и влажности (более 5 %) воздуха не допускаются.

5 Транспортирование

Транспортирование устройства должно осуществляться в упакованном виде в контейнерах, закрытых железнодорожных вагонах, отапливаемых герметизированных отсеках самолетов и трюмов, а также автомобильным транспортом с защитой от попадания пыли и атмосферных осадков при температуре воздуха от минус 50 до плюс 50 °С.

Условия транспортирования в части воздействия механических факторов средние (С) по ГОСТ 23216.

6 Утилизация

По окончании срока службы устройство подлежит утилизации. Изделие не представляет опасности для жизни и здоровья человека, состояния окружающей среды. Устройство не содержит цветных и драгоценных металлов.

7 Сроки службы и хранения, гарантии изготовителя

Срок службы изделия - не менее 5 лет.

Гарантийный срок хранения – 6 месяцев со дня изготовления (последние 6 цифр в серийном номере прибора, например: 191112 - 19 ноября 2012).

Гарантийный срок эксплуатации – 24 месяца с даты продажи, при отсутствии отметки о продаже с даты изготовления.

Гарантийные обязательства прекращаются в случае не соблюдения условий эксплуатации, установленных изготовителем, а также при механических повреждениях во время эксплуатации.

Гарантийные обязательства не распространяются в случае непредставления паспорта.

8 Комплектность

Групповое управление на 4 электропривода ГУ-4.РМ..... 1шт.

Корпус Аbox 025..... 1шт.

Паспорт 1шт.

Упаковка индивидуальная..... 1шт.

9 Свидетельство о приёмке

Групповое управление на 4 электропривода ГУ-4.РМ (серийный номер см. на первой странице) изготовлено в соответствии с требованиями ТУ РБ 100376351.002-2003 и обязательными требованиями ТНПА, принято ОТК и признано годным для эксплуатации.



Изготовитель

ООО «Неро Электроникс»
Беларусь, 223016, СЭЗ «Минск»,
Минский р-н, Новодворский с/с, 74
тел./факс (+375 17) 345-57-17
info@neroelectronics.by
www.neroelectronics.by

Представительства

в Беларуси: ООО «Скетч»,
Беларусь, 220073, г. Минск,
ул. Скрыганова, 2Б, оф.306,
тел./факс: (+375 17) 317-02-32,
marketing@sketch.by

в России:

ООО «СкетчНероГрупп»
Россия, 119361, г. Москва
ул. Большая Очаковская 15, стр1,
тел./факс (+7 495) 430-79-60
(+7 495) 735-64-47
(+7 495) 735-66-58
info@nerosk.ru

ООО «Неро СПб»
136070, г. Санкт-Петербург,
ул. Комсомола, дом 14, корп. 2,
тел.: (+7 812) 987-51-56,
(+7 981) 757-90-45
nero-spb@neroelectronics.by

в Украине:

ООО «Умные решения»
03138, г. Киев,
Смольная 9Б
тел./факс: (+38 067) 679-51-22,
(+38 044) 500-18-55
kiev@neroelectronics.by