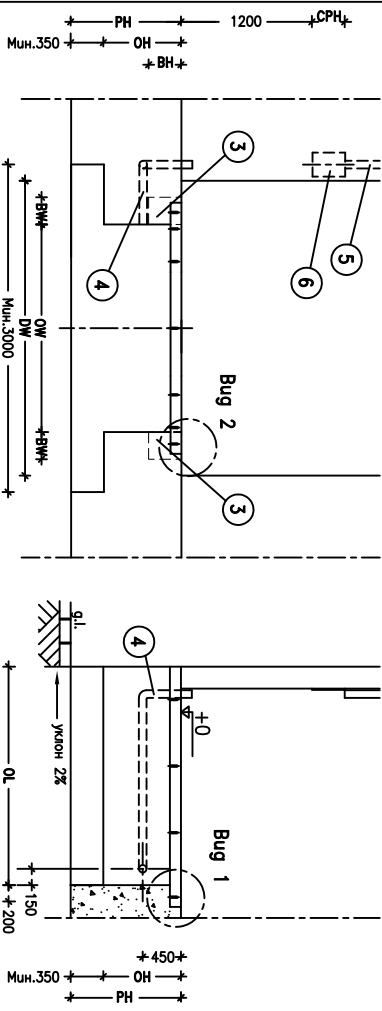


2000  
300 700 700

Вид сверху

Вид в разрезе А-А



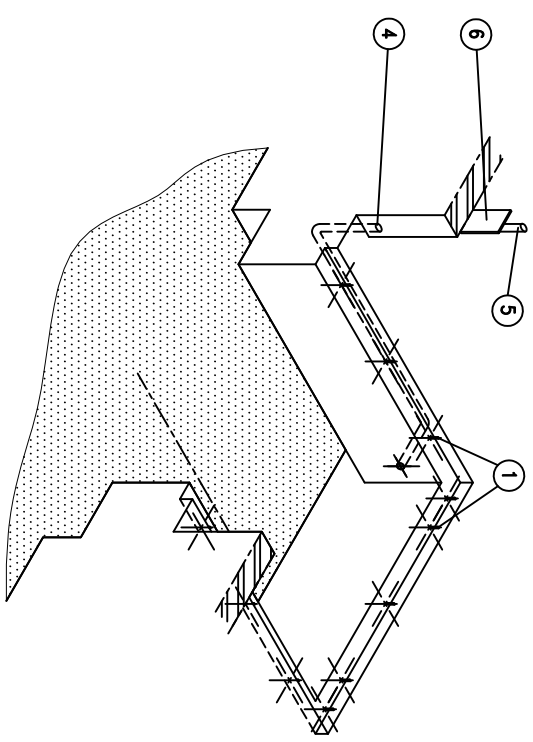
450  
300  
150  
Мин. 350

**Примечания:**  
 Допустимые отклонения размеров:  $-0/+10$   
 Прямоик должен быть прямоугольным и выполнен в соответствии со всеми указанными. Все углы приямка должны быть прямыми  $- 90$  градусов.  
 Усилия, которые должны выдерживать бетонная конструкция приямка прилагается отдельным чертежом  
 В местах крепления багнетов на бетонное основание возместителем нагрузкой в 59 кН, возникающие при парковке грузовика весом 30 тонн на скорости 5 км/ч.

		Заказная длина платформы, мм					
Размеры приямка, мм	2000	2500	3000	3500	4000	4500	
OL – длина приямка	2100	2600	3100	3600	4100	4600	
OH – высота приямка	610	610	710	810	910	910	
N – количество анкеров	3	4	4	5	6	6	

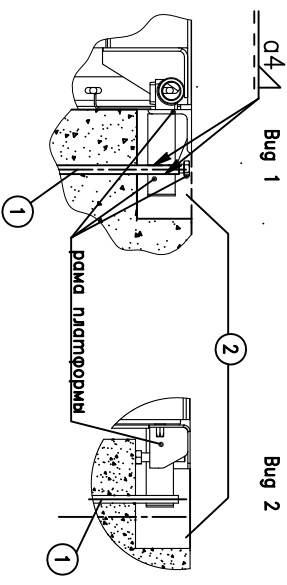
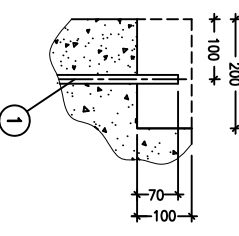
		Заказная ширина платформы, мм	
Размеры приямка, мм	1750	2000	2250
OW – ширина приямка	1810	2060	2310
X – расстояние от онокера	70	195	70
Y – расстояние между онокерами	835	835	1085

		Длина приямка, мм					
Ширина приямка, мм	2100	2600	3100	3600	4100	4600	
1810	2772	3168	3590	4029	4482	4943	
2060	2942	3317	3722	4148	4588	5040	
2310	3122	3478	3866	4277	4706	5147	



До установки платформы  
Вид 1, Вид 2

После установки платформы  
Вид 1, Вид 2



**РАБОТЫ КОТОРЫЕ ДОЛЖЕН ВЫПОЛНИТЬ ЗАКАЗЧИК САМОСТОЯТЕЛЬНО**

**Строительные:**

- Подготовка приямка в соответствии со всеми требованиями.
- ① Бетонирование арматуры из стали прочностью 500МПа, пригодной для сборки. Диаметр арматуры – 14мм, длина 300мм.
- ② После установки производится заливка ниши по контуру приямка раствором эпоксидной смолы.
- ③ Подготовка поверхности под установку багнетов, размер ВХВН.
- Подготовка электрических подключений:**
- Защитный кабель канал между полом и блоком управления.
- ③ Кабель канал 70мм для подключения управляющей платформы к блоку управления.
- ④ 400В трехфазное заземленное, изолированное электрическое подключение.
- ⑤ Подготовка соответствующей поверхности для установки блока управления, размер СРХКСРН.