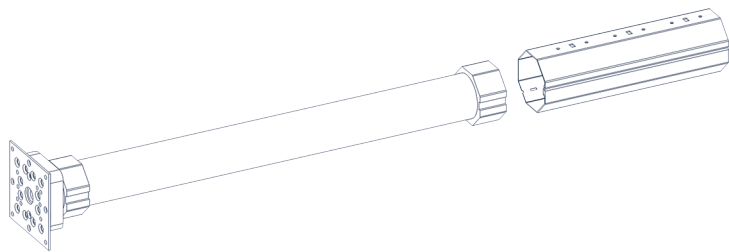


Монтаж и программирование внутривального электропривода ROLLHAN серии RS-EKIT

Инструкция по монтажу и программированию

Общая информация	2
Монтаж привода	2
Монтаж кабеля	3
Электрическое подключение	3
Программирование	4



1. ОБЩАЯ ИНФОРМАЦИЯ

RollHan — внутривальный осевой привод для рольставней и солнцезащитных маркиз.

Интенсивность — 20 %.

Непрерывное время работы — 4 минуты (до срабатывания термозащиты и временного отключения привода).

Вращающий момент и параметры каждой модели указаны на этикетке привода. Проверьте соответствие технических характеристик привода массе полотна. В комплект привода RollHan входят два адаптера для соединения с валом и крепежная пластина. Для управления приводом необходимо использовать двухполярные выключатели или дополнительные блоки управления.

2. МОНТАЖ ПРИВОДА

▲ ВНИМАНИЕ!

Перед установкой привода извлеките его из упаковки.

Рис. 2.1

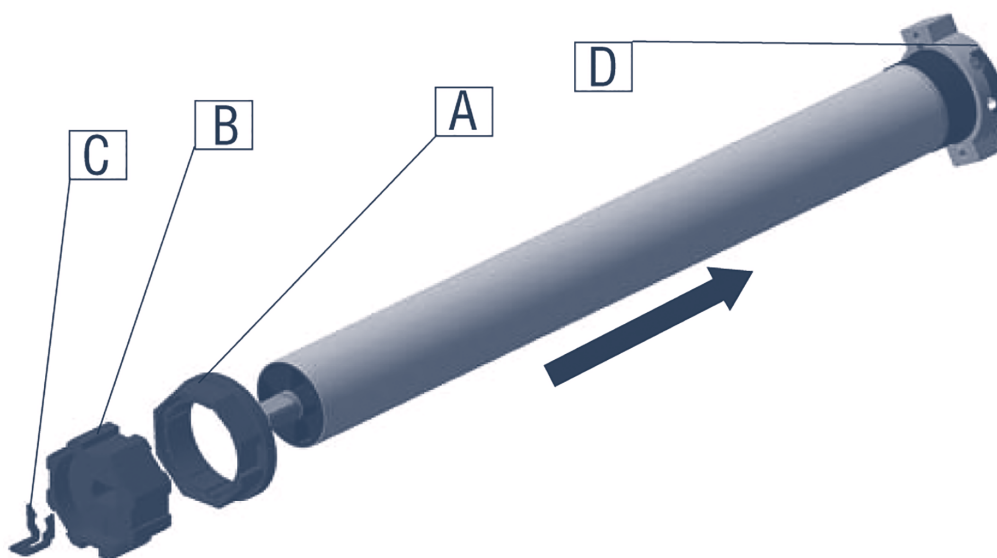
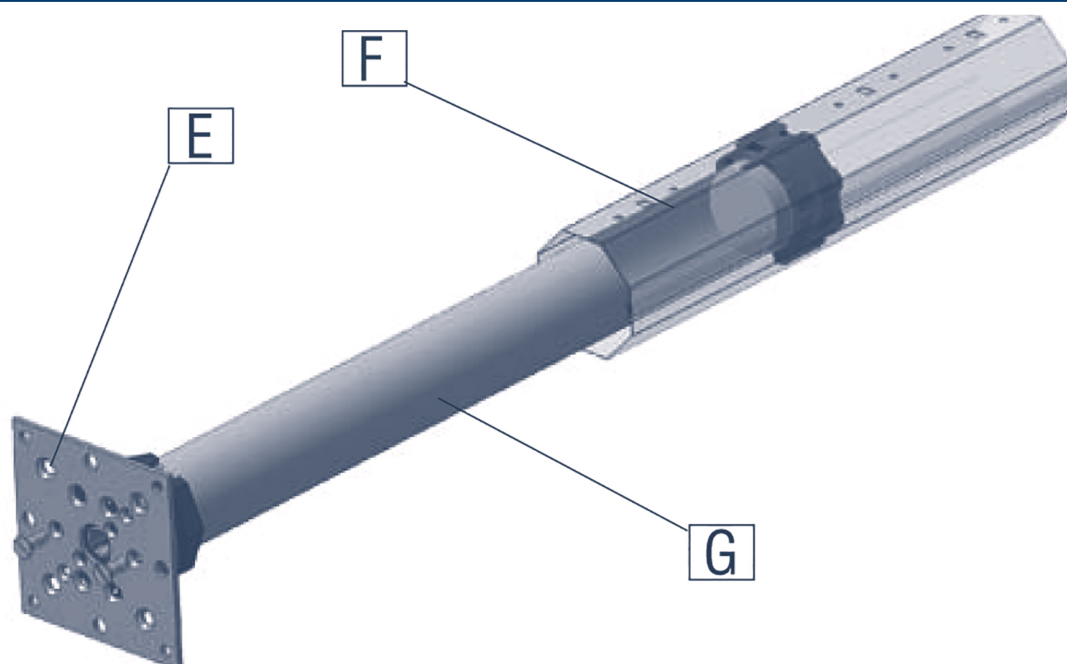


Рис. 2.2



- Установите адаптер концевых выключателей (А) и наружный адаптер (В). Проверьте соединение между адаптерами и валом.

⚠ ПРЕДУПРЕЖДЕНИЕ!

Для установки внутреннего адаптера на двигатель используйте только ручное усилие, не используйте дополнительные инструменты.

- Защелкните зажим (C) на выходном валу двигателя.
- Закрепите крепежную пластину (E) на электроприводе, затем на крышке короба так, чтобы вал (F) был горизонтален.
- Установите привод RollHan (G) в вал (F) до упора в адаптер концевых выключателей (A).

⚠ ПРЕДУПРЕЖДЕНИЕ!

Не ударяйте по основанию привода (D) при его установке в вал.

- Установите площадку привода (D) на крепеж, затем установите пружинно-инерционный механизм на противоположном конце вала.

⚠ ПРЕДУПРЕЖДЕНИЕ!

Длинные фиксирующие винты для крепления колец на валу могут достать до корпуса двигателя. Используйте короткие фиксирующие винты, не соприкасающиеся с корпусом привода внутри вала (рис. 2.2). Винты не должны заходить в вал более чем на 4 мм.

⚠ ВНИМАНИЕ!

- Все движущиеся элементы привода при установке на высоте менее 2,5 м должны быть защищены от падения посторонних предметов.
- Неправильный монтаж привода может стать причиной травмирования людей или поломки оборудования.

3. МОНТАЖ КАБЕЛЯ

Монтаж кабеля электродвигателя выполняется с загибом (рис. 3.1 и 3.2).

Рис. 3.1

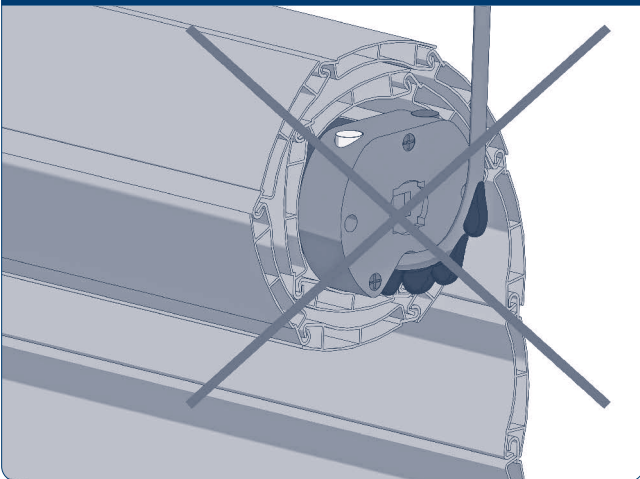
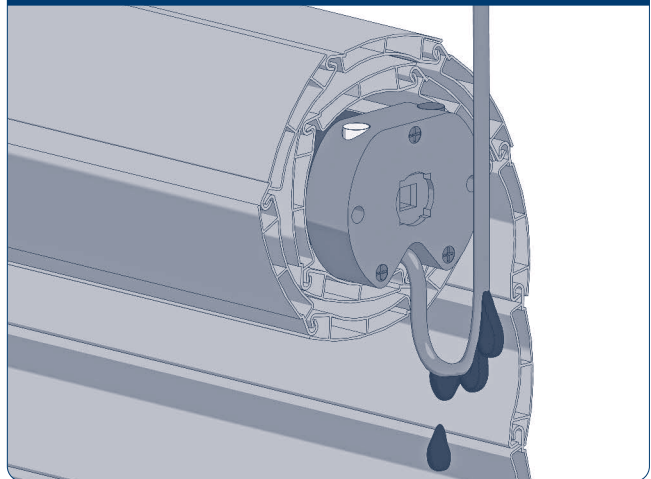


Рис. 3.2



4. ЭЛЕКТРИЧЕСКОЕ ПОДКЛЮЧЕНИЕ

Проверьте наличие питающего напряжения 220 В (50 Гц).

⚠ ВНИМАНИЕ!

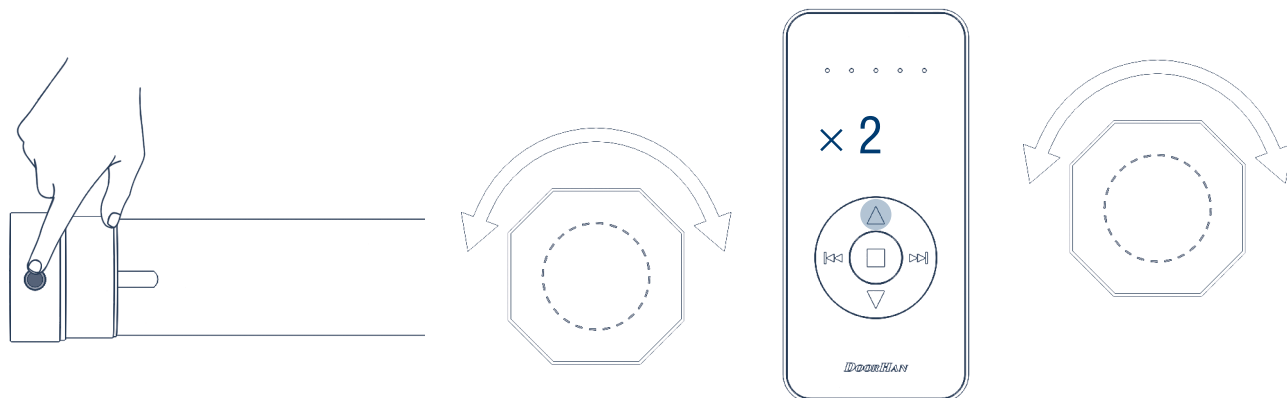
- Питающее напряжение должно подаваться через блок защиты от перегрузок и короткого замыкания. Подключение привода RollHan должен выполнять квалифицированный персонал с соблюдением правил техники безопасности.
- Выполнять замену поврежденного питающего кабеля может только производитель, его технический персонал или персонал с аналогичной квалификацией.

5. ПРОГРАММИРОВАНИЕ

5.1. ЗАПИСЬ ОДНОГО ПУЛЬТА

Для записи пульта кратковременно нажмите кнопку на приводе — привод дернется вверх и вниз. После этого на пульте дистанционного управления (ДУ) дважды нажмите кнопку, которой впоследствии будете управлять приводом — привод дернется вверх и вниз, что означает успешную запись пульта в память привода.

Рис. 5.1



▲ ПРИМЕЧАНИЕ!

Действие необходимо выполнить в течение 10 секунд с момента нажатия кнопки на приводе.

Если в памяти привода нет записанных пультов, то после подачи питания привод дернется и в течение 10 секунд вы сможете записать пульт, дважды нажав кнопку, которой впоследствии будете управлять приводом.

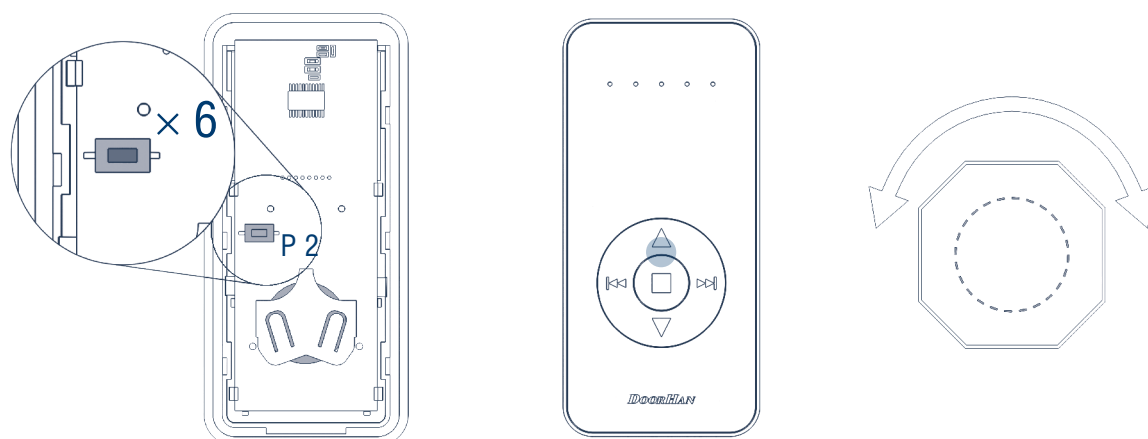
▲ ВНИМАНИЕ!

- В память встроенного приемника можно записать до 30 пультов DoorHan.
- Многоканальный пульт занимает две ячейки памяти приемника.
- При записи многоканального пульта необходимо выбрать канал управления приводом и дважды нажать любую из кнопок: «Вверх», «Вниз» или «Стоп».

5.2. УДАЛЕНИЕ ОДНОГО ПУЛЬТА

На пульте, который вы хотите удалить из памяти, шесть раз нажмите кнопку P2, затем нажмите кнопку «Вверх» — привод дернется вверх и вниз, что означает успешное удаление пульта из памяти привода.

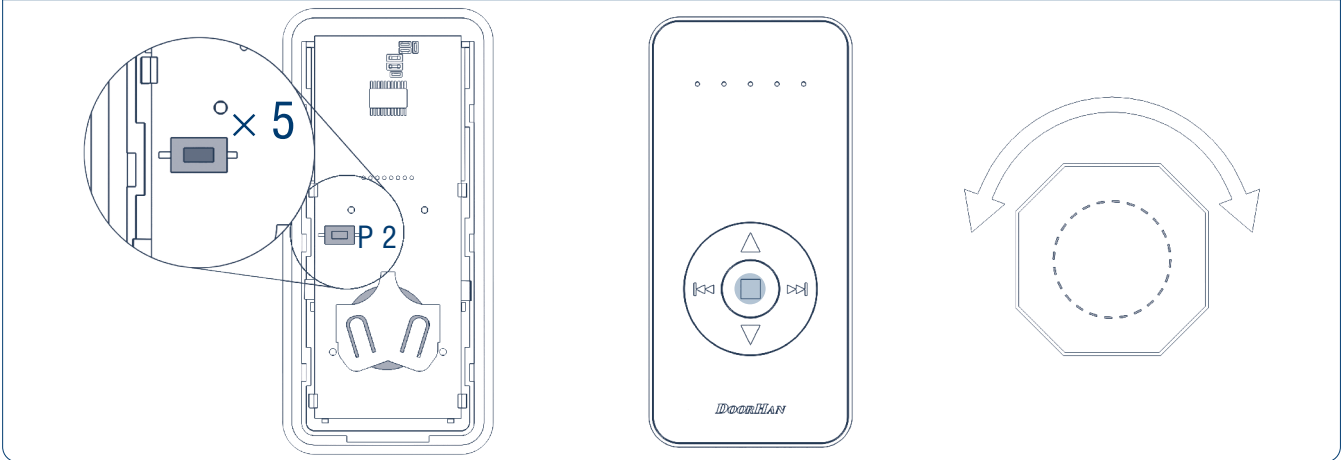
Рис. 5.2



5.3. УДАЛЕНИЕ ВСЕХ ПУЛЬТОВ

На любом из записанных пультов пять раз нажмите кнопку P2, затем нажмите кнопку «Стоп» — привод дернется вверх и вниз, что означает успешное удаление всех пультов.

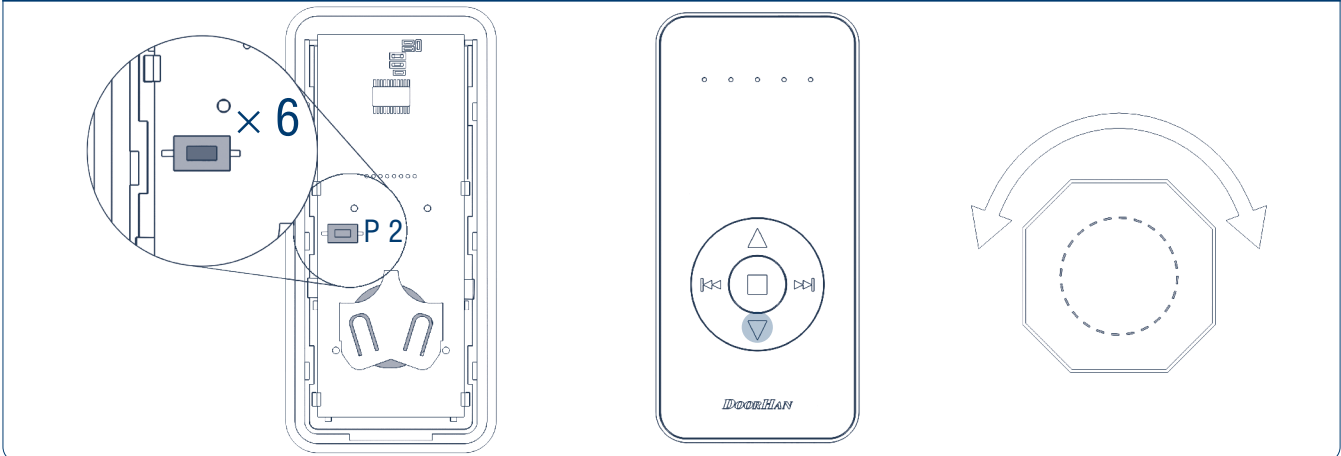
Рис. 5.3



5.4. ИЗМЕНЕНИЕ НАПРАВЛЕНИЯ ДВИЖЕНИЯ ПРИВОДА С ПОМОЩЬЮ ПУЛЬТА ДУ

На записанном пульте шесть раз нажмите кнопку P2, затем нажмите кнопку «Вниз» — привод дернется вверх и вниз, что означает изменение направления движения привода.

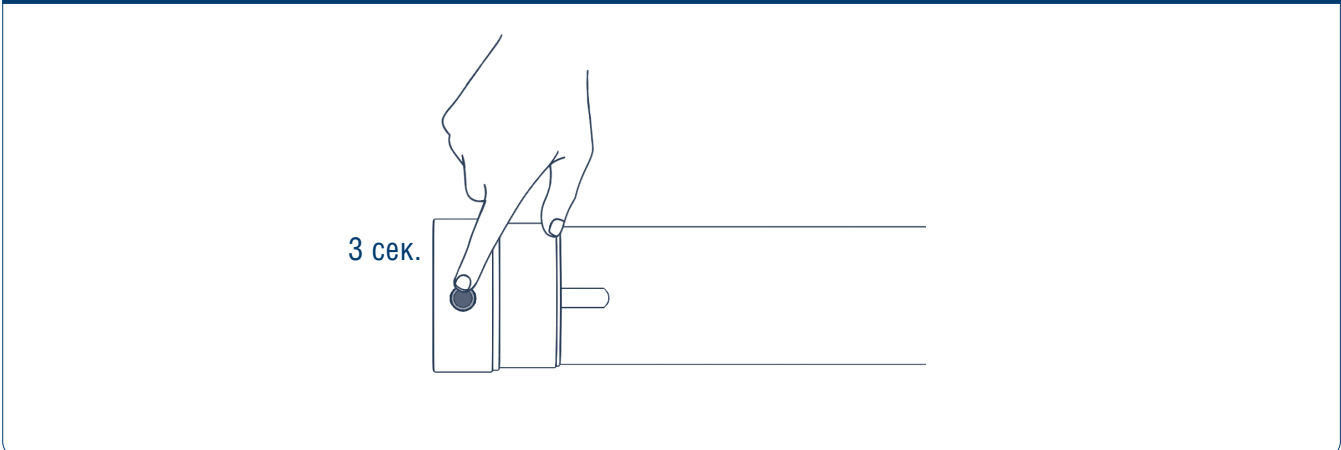
Рис. 5.4



5.5. ИЗМЕНЕНИЕ НАПРАВЛЕНИЯ ДВИЖЕНИЯ ПРИВОДА С ПОМОЩЬЮ КНОПКИ НА ПРИВОДЕ

Зажмите кнопку на приводе и удерживайте ее в течение 3 секунд — привод дернется вверх и вниз, что означает изменение направления движения привода.

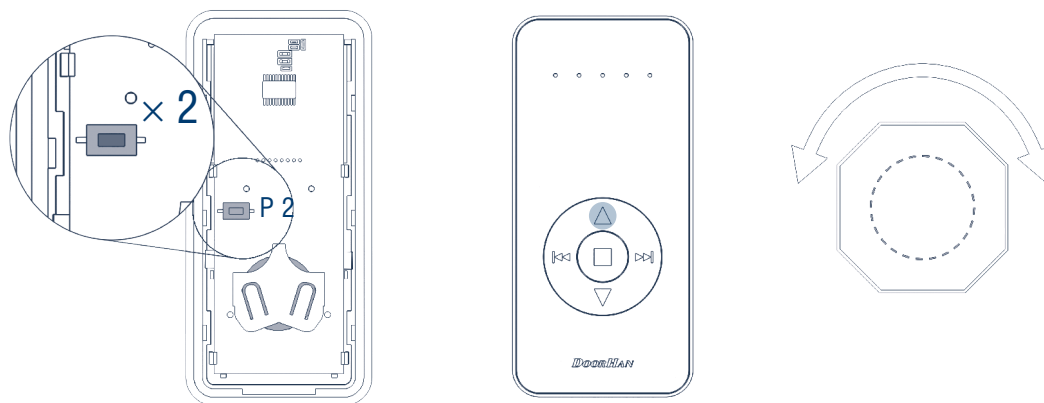
Рис. 5.5



5.6. РЕЖИМ РАБОТЫ ПРИВОДА ПО УДЕРЖАНИЮ КНОПКИ

На записанном пульте два раза нажмите кнопку P2, затем нажмите кнопку «Вверх» — привод дернется вверх и вниз: режим включен.

Рис. 5.6



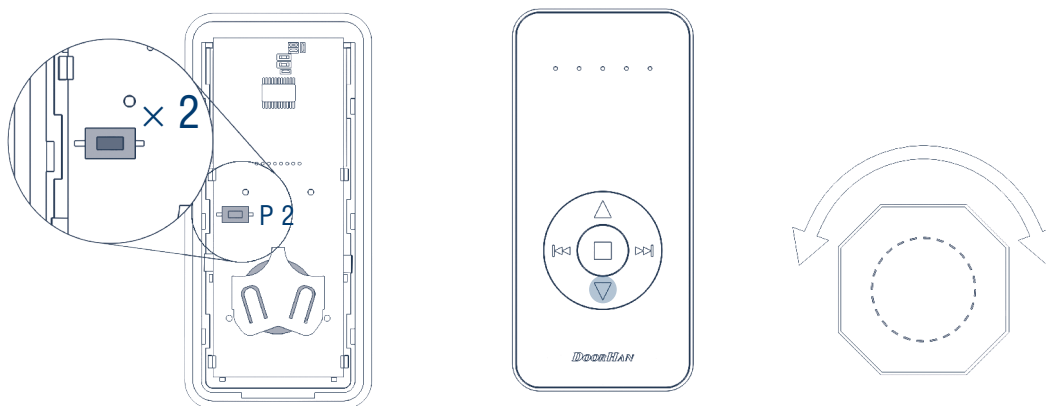
▲ ПРИМЕЧАНИЕ!

Если в этом режиме подавать команду с пульта более 3 секунд, привод продолжит вращение в выбранном направлении даже, если отпустить кнопку.

5.7. РЕЖИМ РАБОТЫ ПРИВОДА ПО ИМПУЛЬСНОМУ НАЖАТИЮ КНОПКИ

На записанном пульте два раза нажмите кнопку P2, затем нажмите кнопку «Вниз» — привод дернется вверх и вниз: режим включен.

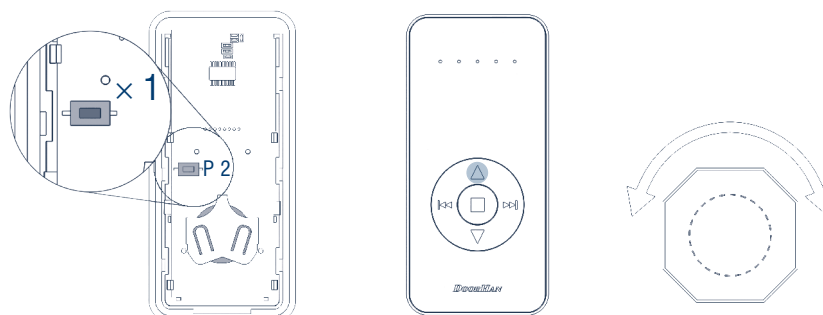
Рис. 5.7



5.8. УСТАНОВКА ВЕРХНЕГО КОНЦЕВОГО ПОЛОЖЕНИЯ

Откройте рольставни до желаемого верхнего положения. На записанном пульте один раз нажмите кнопку P2, затем нажмите кнопку «Вверх» — привод дернется вверх и вниз: положение успешно запрограммировано.

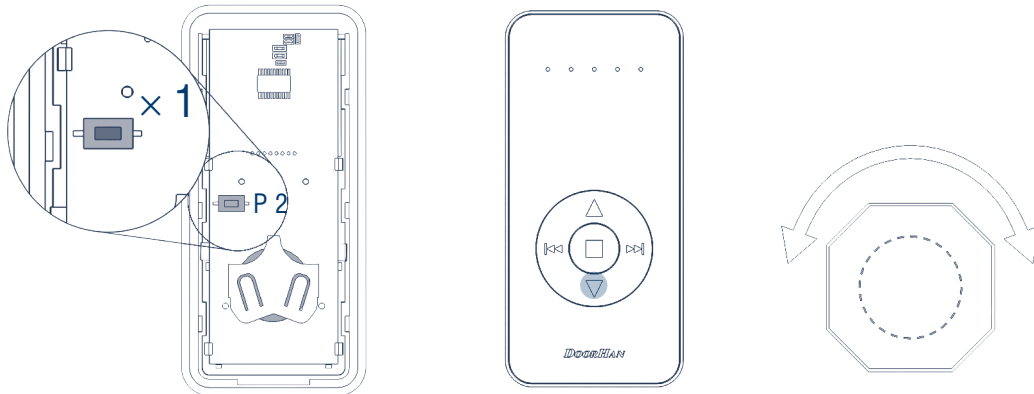
Рис. 5.8



5.9. УСТАНОВКА НИЖНЕГО КОНЦЕВОГО ПОЛОЖЕНИЯ

Закройте рольставни до желаемого нижнего положения. На записанном пульте один раз нажмите кнопку P2, затем нажмите кнопку «Вниз» — привод дернется вверх и вниз: положение успешно запрограммировано.

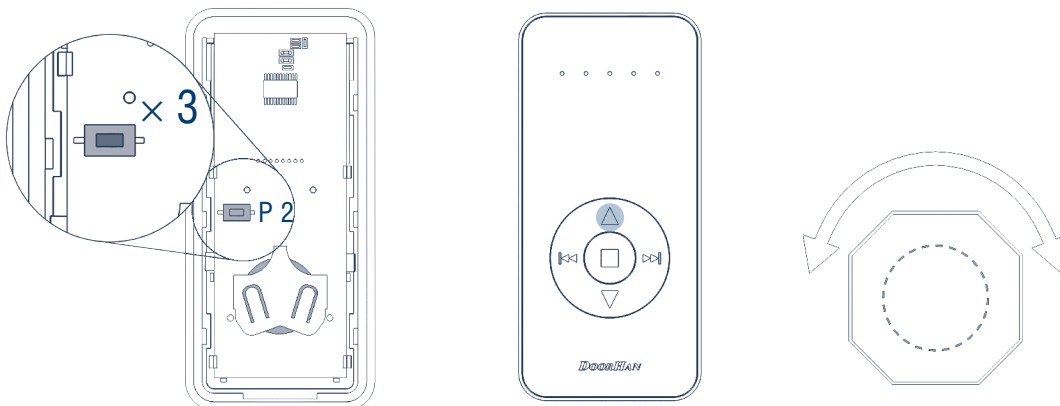
Рис. 5.9



5.10. УДАЛЕНИЕ ВЕРХНЕГО КОНЦЕВОГО ПОЛОЖЕНИЯ

На записанном пульте три раза нажмите кнопку P2, затем нажмите кнопку «Вверх» — привод дернется вверх и вниз: положение успешно удалено.

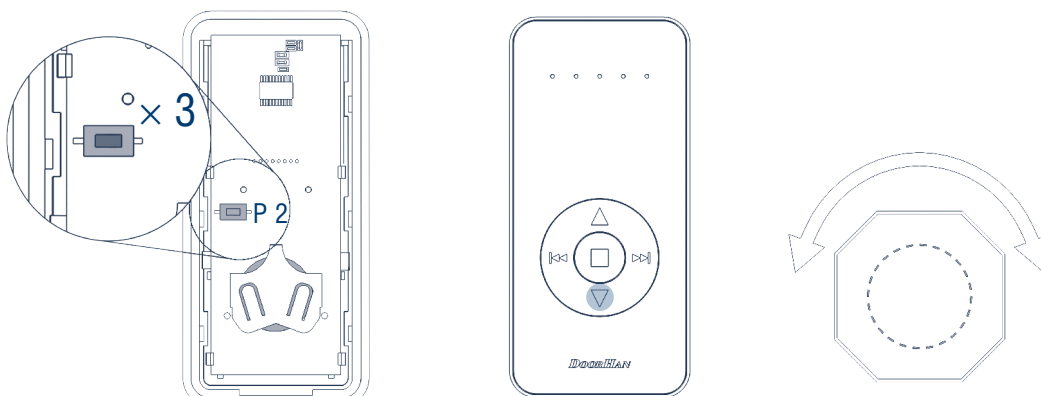
Рис. 5.10



5.11. УДАЛЕНИЕ НИЖНЕГО КОНЦЕВОГО ПОЛОЖЕНИЯ

На записанном пульте три раза нажмите кнопку P2, затем нажмите кнопку «Вниз» — привод дернется вверх и вниз: положение успешно удалено.

Рис. 5.11



DOORHAN[®]

Международный концерн DoorHan благодарит вас за приобретение нашей продукции. Мы надеемся, что вы останетесь довольны качеством данного изделия.

По вопросам приобретения, дистрибьюции и технического обслуживания обращайтесь в офисы региональных представителей или центральный офис компании по адресу:

Россия, 143002, Московская обл.,
г. Одинцово, с. Акулово,
ул. Новая, д. 120, стр. 1
Тел.: 8 495 933-24-00
E-mail: Info@doorhan.ru
www.doorhan.ru